

***BULLETIN OFFICIEL DES ARMÉES***



**Édition Chronologique n° 22 du 13 mai 2015**

**PARTIE PERMANENTE  
Administration Centrale**

**Texte 4**

**INSTRUCTION N° 101000/DEF/SGA/DRH-MD**  
relative aux droits financiers du personnel militaire et de ses ayants cause.

*Du 14 avril 2015*

**INSTRUCTION N° 101000/DEF/SGA/DRH-MD relative aux droits financiers du personnel militaire et de ses ayants cause.**

*Du 14 avril 2015*

NOR D E F P 1 5 5 0 6 8 7 J

---

*Référence :*

Code de la défense - partie législative, notamment ses articles L. 4123-1. à L. 4123-6.

*Pièce(s) Jointe(s) :*

Deux annexes et deux cent cinquante-sept fiches.

*Texte abrogé :*

Instruction n° 101000/DEF/SGA/DRH-MD du 13 janvier 2015 (BOC n° 3 du 22 janvier 2015, texte 3 ; BOEM 520-0.1.1, 530-0.1.1, 530-2.1.1).

*Classement dans l'édition méthodique :* BOEM 520-0.1.1, 530-0.1.1, 530-2.1.1

*Référence de publication :* BOC n° 22 du 13 mai 2015, texte 4.

---

La présente instruction décrit, conformément aux dispositions législatives et réglementaires en vigueur, les éléments constitutifs et les conditions d'attribution des droits financiers du personnel militaire et, dans certaines conditions, de ses ayants cause.

## 1. PRÉSENTATION DE L'INSTRUCTION.

Les droits financiers sont décrits à l'aide de fiches, jointes à cette instruction.

Sous l'autorité du directeur des ressources humaines du ministère de la défense (DRH-MD), elles sont rédigées par le bureau de la cohérence réglementaire et référentielle et contrôlées par les bureaux de la sous-direction de la fonction militaire qui s'assurent de leur exacte conformité aux normes, notamment :

- les statuts, général et particuliers, des militaires ;
- certaines règles régissant les pensions militaires de retraite (PMR), d'invalidité (PMI) ;
- les règlements pris en matière indemnitaire.

Les fiches qui, rédigées préalablement à la signature de cette instruction, y sont jointes, font l'objet d'un programme de contrôle particulier.

La DRH-MD met à jour cette instruction après consultation de l'état-major des armées, pour les trois armées et les services communs, de la direction générale de la gendarmerie nationale, du service d'infrastructure de la défense, de la direction générale de l'armement et du contrôle général des armées.

La base nationale informatique associée à l'instruction, dite « mémento des droits financiers du personnel militaire, de ses ayants droit et de ses ayants cause » (« Médrofim »), est présentée en annexe I.

## 2. DÉFINITIONS.

Le personnel militaire est l'ensemble du personnel relevant du statut général des militaires détaillé au Livre premier. de la partie réglementaire IV. Le personnel militaire du code de la défense, qu'il appartienne ou non au ministère de la défense.

Les droits financiers comprennent les rémunérations, les prestations sociales ainsi que les indemnités dues au titre des déplacements temporaires et des changements de résidence.

La rémunération des militaires comprend :

- la solde de base, principale composante de la rémunération ;
- le complément de la solde, qui regroupe l'indemnité de résidence, le supplément familial de solde et la nouvelle bonification indiciaire ;
- les accessoires de la solde, qui désignent les primes et indemnités ;
- les prestations sociales ;
- les allocations payées en capital ;
- les retenues.

La solde de base est calculée à partir de la valeur du point d'indice majoré et du classement indiciaire du militaire ou est fixée en valeur absolue pour les officiers généraux et les officiers supérieurs classés dans les groupes « hors échelle », pour les volontaires dans les armées et pour les militaires à solde spéciale.

La solde de base nette est la solde de base brute à laquelle est appliquée la retenue pour pension.

Il existe, depuis le 1<sup>er</sup> octobre 1998, trois régimes généraux de solde :

- la solde mensuelle ;
- la solde des volontaires dans les armées ;
- la solde spéciale.

## 3. DROIT À SOLDE.

Les engagés et les volontaires ont droit à solde à compter de la date d'effet de leur contrat d'engagement.

Le droit à la solde pour chaque militaire est apprécié en fonction de :

- sa position statutaire ;
- son territoire de service ;
- son corps d'appartenance ;
- sa qualification ;
- son grade ;
- son ancienneté ;

- sa situation familiale.

Par ailleurs, il peut être attribué soit une solde entière, soit une solde réduite ; dans certaines positions, aucun droit à solde n'est ouvert.

Le personnel officier et non officier de la disponibilité et de la réserve opérationnelle, lorsqu'il est présent sous les drapeaux, a les mêmes droits à solde que le militaire en activité de même grade, de même ancienneté et de même qualification.

#### 4. DÉCOMPTE DE LA SOLDE.

Les rémunérations allouées au personnel militaire se liquident par mois et sont payables à terme échu.

Chaque mois calendaire, quel que soit le nombre de jours dont il se compose, compte trente jours.

La solde se décompte :

- par mois calendaire entier, à raison de la douzième partie de la fixation annuelle ;
- par jour calendaire, pour les fractions de mois calendaires, à raison de la 360<sup>e</sup> partie de la fixation annuelle.

À titre exceptionnel, un paiement est possible en dehors du décompte mensuel, suivant les règles et après obtention des autorisations édictées par la fiche « PEXCEPT » de la présente instruction.

#### 5. PREMIÈRES FRACTIONS ET AVANCES DE SOLDE.

Tout paiement de solde à titre de première fraction ou d'avance est formellement interdit, sauf cas expressément prévus par la réglementation, suivant les règles d'attribution et de calcul édictées par les fiches « AVAE », « AVMAR » et « AVOPEX » de la présente instruction.

#### 6. RÈGLE D'ARRONDI.

Les droits financiers sont liquidés en arrondissant au centime d'euro inférieur ou supérieur au niveau de chaque élément du décompte, suivant les règles de calcul édictées par la fiche « ARRONDIS » de la présente instruction.

#### 7. TEXTE ABROGÉ.

L'instruction n° 101000/DEF/SGA/DRH-MD du 13 janvier 2015 relative aux droits financiers du personnel militaire et de ses ayants cause est abrogée.

#### 8. PUBLICATION.

La présente instruction sera publiée au *Bulletin officiel des armées*.

Pour le ministre de la défense et par délégation :

*Le chef du service des statuts et de la réglementation des ressources humaines militaires et civiles,*

Jean-Pierre ADNET.

## ANNEXE I.

### **PRÉSENTATION DU MÉMENTO DES DROITS FINANCIERS DU PERSONNEL MILITAIRE ET DE SES AYANTS CAUSE, BASE NATIONALE DE DONNÉES « MÉDROFIM ».**

Les droits financiers du personnel militaire et de ses ayants cause sont synthétisés dans les fiches énumérées ci-après du mémento des droits financiers du personnel militaire et de ses ayants cause (Médروفim), en ligne sur le réseau intranet défense (intradef) et consultable dans les unités, formations administratives et organismes du ministère de la défense.

Certaines fiches traitent notamment de notions générales, de déroulements de carrière, de positions statutaires, de procédures et de régimes particuliers.

Une fiche est établie par élément, indemnité, prestation, allocation, retenue ou défraiement.

Les fiches sont subdivisées en rubriques thématiques qui précisent les fondements réglementaires ainsi que les conditions et les modalités d'attribution de chaque élément.

Les textes fondateurs consolidés sont associés électroniquement aux fiches existantes ou consultables en langage naturel.

Le mémento des éléments variables, taux et barèmes est associé électroniquement aux fiches existantes et consultable directement par l'abrégié « MEMTAUX ».

Les fiches sont amovibles ; chacune évolue séparément par numéro de version.

Les textes associés, les éléments variables, taux et barèmes, ainsi que les tables sont actualisés quotidiennement.

Les sommaires de la base nationale de données Médروفim sont ainsi développés :

#### Titre 1 - TABLES.

Table alphabétique des abrégés.

Table alphabétique par mots clefs.

Table analytique par nature juridique.

#### Titre 2 - CARRIÈRE, CHANGEMENT(S) DE CORPS, ÉCHELLE(S), ÉCHELON(S), GRADE(S) ET INDICE(S).

#### Titre 3 - POSITIONS STATUTAIRES ET SITUATIONS DES MILITAIRES.

#### Titre 4 - RÉMUNÉRATION.

Solde de base.

Accessoires de solde.

Prestations sociales.

Allocations payées en capital.

Retenues.

#### Titre 5 - RÉGIMES PARTICULIERS DE SOLDE.

Titre 6 - COTISATIONS VERSÉES PAR L'ÉTAT-EMPLOYEUR.

Titre 7 - CHANGEMENTS DE RÉSIDENCE ET DÉPLACEMENTS TEMPORAIRES.

Titre 8 - AUTRES DÉFRAIEMENTS PRIS EN CHARGE.

Titre 9 - TABLEAUX.

Titre 10 - MÉMENTO DES TAUX.

Les fiches sont classées dans l'ordre alphabétique des abrégés (mots clés) servant à les identifier (cf. annexe II.).

**ANNEXE II.**  
**ÉTAT ALPHABÉTIQUE DES FICHES EN VIGUEUR.**

ABSIR V5	: absence irrégulière.
ACMOB CONJ V4	: allocation d'aide à la mobilité du conjoint.
ACMOBGEO V4	: allocation d'accompagnement à la mobilité géographique dans les armées.
AFFHDEF V3	: affectation hors du ministère de la défense.
ALFS V2	: allocation de fin de service.
ALLEN V2	: allocation d'entretien des scientifiques du contingent.
AMJGEND V2	: allocation de mission judiciaire de la gendarmerie.
AOPER V9	: indemnité pour sujétion d'alerte opérationnelle.
ARRONDIS V1	: arrondis.
ASANDIC V6	: allocation aux parents d'enfants handicapés ou infirmes âgés de moins de 20 ans (aide financière de l'ASA).
ASATUDE V6	: allocation spéciale pour enfants atteints d'une maladie chronique ou d'une infirmité et poursuivant des études ou un apprentissage au-delà de 20 ans et jusqu'à 27 ans (aide financière de l'ASA).
ATOM V6	: indemnité de mise en œuvre de l'énergie-propulsion nucléaire.
AUST V5	: indemnité de service dans les terres australes et antarctiques françaises.
AUTONO V2	: contribution de solidarité autonomie due par les employeurs privés et publics.
AVAE V4	: avances de solde à l'étranger.
AVMAR V3	: avances de solde.
AVNATNC V1	: avantage en nature - logement en Nouvelle-Calédonie.
AVOPEX V6	: avances et 1 <sup>res</sup> fractions de solde au personnel envoyé en opération extérieure ou en renfort temporaire à l'étranger.
BETON V7	: indemnité pour travail dans les souterrains non aménagés ou sous béton.
BRET V5	: prime de risque des expérimentateurs de l'institut de recherches biomédicales des armées.
BREVET V2	: prime au brevet d'invention et prime d'intéressement aux produits tirés d'une invention.
CAMP V11	: indemnité pour services en campagne.
CAPDECSERV V1	: capital décès des militaires décédés en activité de service.
CASPENS V2	: contribution employeur pour pension.
CERAFF V1	: contribution employeur du régime de la retraite additionnelle de la fonction publique.
CERUAM V2	: contribution employeur du régime unifié d'assurance maladie maternité en Nouvelle-Calédonie.
CESECU V1	: contribution employeur au titre de la sécurité sociale militaire.
CNAF V1	: contribution employeur à la caisse nationale d'allocations familiales.
COET V5	: indemnité spéciale allouée au personnel militaire affecté à l'école spéciale militaire ou à l'école militaire interarmes de Coëtquidan.
COFSMA V6	: complément forfaitaire journalier de la majoration pour services en sous marins nucléaires.
COMICM V9	: complément forfaitaire de l'indemnité pour charges militaires.
COMPRIX V2	: rémunération des membres du comité des prix de revient des fabrications d'armement.
COMPTE V4	: indemnité compensatoire allouée aux militaires en service hors métropole envoyés en opération extérieure ou en renfort temporaire à l'étranger.
CONGADM V6	: congé administratif.
CONGENT V2	: congé pour création ou reprise d'entreprise.
CONGFC V4	: congé de fin de campagne.
CONGFVIE V2	: congé d'accompagnement d'une personne en fin de vie.
CONGLDM V7	: congé de longue durée pour maladie.

CONGLM V6	: congé de longue maladie.
CONGMAL V8	: congé de maladie.
CONGMAT V6	: congé de maternité, de paternité et d'adoption.
CONGPAN V5	: congé parental.
CONGPERS V5	: congé pour convenances personnelles.
CONGPN V7	: congé du personnel navigant.
CONGPP V2	: congé de présence parentale.
CONGREC V8	: congé de reconversion, congé complémentaire de reconversion.
CONGSPE V5	: congé spécial.
COSP V6	: complément spécial de solde.
CRDS V9	: contribution pour le remboursement de la dette sociale.
CRM V1	: indemnité forfaitaire mensuelle.
CSCHMI V7	: complément spécial pour charges militaires de sécurité.
CSG V9	: contribution sociale généralisée.
CST V6	: contribution de solidarité territoriale.
CTMAYOT V5	: contribution assurance maladie-maternité de Mayotte.
CUMUL V5	: cumuls d'emplois publics, de rémunérations d'activités publiques ou privées, de pensions et de rémunérations d'activités, de pensions et de rémunérations publiques ou privées, de pensions.
DELEG V4	: délégation volontaire de solde.
DEPOM V6	: indemnité de départ outre-mer.
DESERT V5	: désertion.
DETACH V7	: détachement.
DETENU V4	: militaire incarcéré.
DIFF V7	: indemnité différentielle des officiers issus des sous-officiers qui bénéficiaient de la prime de qualification ou de la prime de service majorée des militaires infirmiers et techniciens des hôpitaux des armées.
DISPAR V16	: personnel disparu ou décédé en participant à des opérations extérieures : délégations de solde d'office aux ayants cause (délégation de solde principale et délégation de solde d'office complémentaire).
DISPECIA V5	: disponibilité spéciale des officiers généraux.
DISPO V5	: disponibilité.
DISPORENOV V1	: disponibilité renouvelée.
DPNO V7	: indemnité de départ allouée à certains militaires non officiers.
DPSD V4	: indemnité d'activité opérationnelle de la direction de la protection et de la sécurité de défense.
DRAG V4	: indemnité de dragage.
ECHELLE V7	: les échelles.
ECHELON V6	: les échelons.
ELOI V8	: indemnité d'éloignement.
EMBQ V8	: majoration d'embarquement.
ENGA97 V9	: primes d'engagement.
ENQPRIX V2	: indemnité des enquêteurs de prix.
ETAM V5	: indemnité d'établissement à l'étranger.
EXCLUTEMP V1	: exclusion temporaire de fonctions.
FISC V6	: retenue pour résidence fiscale à l'étranger.
FNAL V1	: contribution employeur au fonds national d'aide au logement.



FORFCONG V4	: indemnité forfaitaire de congé.
FORM V2	: indemnités liées à la formation et au recrutement.
FPAERO V7	: retenue pour le fonds de prévoyance de l'aéronautique.
FPMIL V5	: retenue pour le fonds de prévoyance militaire.
GENDA VSA V3	: avantage spécifique d'ancienneté (gendarmerie nationale).
GENDVOL V5	: indemnité spéciale des volontaires dans la gendarmerie nationale.
GENLANG V3	: prime de langue étrangère des militaires non officiers des brigades de gendarmerie frontière.
GIPA V1	: indemnité de garantie individuelle du pouvoir d'achat.
GRADE V6	: le grade.
GUER V3	: indemnité de départ en campagne.
HCADRE V3	: hors cadres.
IAMS V1	: indemnité pour activités militaires spécifiques allouées en cas de départ sans droit à pension.
IBOU V4	: indemnité spéciale de risque aéronautique.
ICM V8	: indemnité pour charges militaires.
ICORSE V5	: indemnité compensatoire pour frais de transport en Corse.
ICS V2	: indemnité de contrainte spécifique.
IE2R V1	: indemnité d'entretien, de retouche et de regalonnage.
IFGH V5	: indemnité forfaitaire de garde hospitalière.
IFRGN V1	: indemnité de fonction et de responsabilités allouée aux commandants de groupement de gendarmerie départementale.
IISAE12 V2	: indemnité journalière de service aéronautique.
IMPOTAAF V3	: contribution directe territoriale sur les revenus perçus dans le territoire des terres australes et Antarctiques françaises.
INDEX V11	: part indexée de la solde de base outre-mer.
INDEXP V4	: indemnité exceptionnelle allouée à certains fonctionnaires, aux militaires à solde mensuelle ainsi qu'aux magistrats de l'ordre judiciaire.
INDICES V5	: les indices.
INSDOM V6	: indemnité d'installation dans un département d'outre-mer/région d'outre-mer (DOM/ROM).
INSMET V5	: indemnité d'installation en métropole.
IPR V1	: indemnité proportionnelle de reconversion.
IRCV V6	: indemnité résidentielle de cherté de vie.
ISAPB V5	: indemnité de sujétion d'absence du port base.
ISAPN1 V7	: indemnité pour services aériens du personnel navigant au taux n° 1.
ISAPN2 V7	: indemnité pour services aériens du personnel navigant au taux n° 2.
ISATAP V5	: indemnité pour services aériens des militaires parachutistes.
ISEJAL V7	: indemnité de séjour et complément à l'indemnité de séjour en Allemagne.
ISSA V6	: indemnité spéciale de sécurité aérienne.
ISSE V7	: indemnité de sujétions pour service à l'étranger.
ISSP V6	: indemnité de sujétions spéciales de police.
ISTRS V3	: indemnité spéciale pour travaux de recherches scientifiques.
LANG V6	: indemnité pour connaissances spéciales en langues étrangères.
LOGAMDOM V1	: retenue pour le logement et l'ameublement dans les départements d'outre-mer (DOM)
LOGCOM V1	: retenue pour logement dans les collectivités d'outre-mer.
LOGEND V4	: retenues liées aux logements des militaires de la gendarmerie concédés par nécessité absolue de service.
LOGET V6	: retenue logement à l'étranger.
LOGFSA V4	: retenue pour logement aux forces françaises et élément civil stationnés en Allemagne (FFECSA).

MAERO V9	: indemnité de mise en œuvre et de maintenance des aéronefs.
MAGIST V3	: indemnités allouées aux magistrats du corps judiciaire placés en position de détachement auprès du ministère de la défense : indemnité forfaitaire ; indemnité de sujétions spéciales.
MAINTIND V7	: maintien de l'indice précédemment détenu dans un autre corps.
MAJDOM V5	: majoration pour service dans un département d'outre-mer/région d'outre-mer (DOM/ROM).
MAJPCH V6	: majorations pour navigation à l'extérieur.
MALD V2	: mise à la disposition d'un organisme.
MARECH V4	: dotation personnelle pour frais de représentation des maréchaux de France.
MEMTAUX	: mémento des taux.
MFE V8	: majorations familiales à l'étranger.
MICM V11	: majoration de l'indemnité pour charges militaires.
MITDEC V6	: prime spéciale de début de carrière des militaires infirmiers et techniciens des hôpitaux des armées.
MITFOR V4	: prime forfaitaire des militaires infirmiers et techniciens des hôpitaux des armées.
MITHAN V1	: prime spéciale des infirmiers anesthésistes des hôpitaux des armées.
MITIBOU V2	: indemnité des militaires infirmiers et techniciens des hôpitaux des armées pour service hospitalier nocturne.
MITISS V6	: indemnité de sujétion spéciale des militaires infirmiers et techniciens des hôpitaux des armées.
MITNBI V7	: nouvelle bonification indiciaire des militaires infirmiers et techniciens des hôpitaux des armées.
MITRAV V7	: indemnité pour travaux dangereux, insalubres, incommodes ou salissants des militaires infirmiers et techniciens des hôpitaux des armées.
MITSPEC V5	: prime spécifique des militaires infirmiers et techniciens des hôpitaux des armées.
MITSUJ V5	: prime spéciale de sujétion des militaires infirmiers et techniciens des hôpitaux des armées.
MUSI12 V4	: indemnité spéciale aux chefs de musique et aux chefs des orchestres de la garde républicaine, à l'emploi de chef des orchestres de la garde républicaine.
MUSI36 V4	: indemnités spéciales aux chefs de musique adjoints, chefs adjoints des orchestres et sous-chefs de musique, aux musiciens de tous grades, aux musiciens hors classe, aux musiciens hors classe dernier échelon.
MUSI78 V4	: prime de 1er ou 2e soliste.
MUSISP V4	: indemnité pour service spécial versée aux participants des formations musicales des armées.
NBI V11	: nouvelle bonification indiciaire.
NBIRESI V9	: indemnité de résidence afférente à la nouvelle bonification indiciaire.
NBISUFA V7	: supplément familial de solde afférent à la nouvelle bonification indiciaire.
NEDEX V6	: indemnité mensuelle de dépiégeage.
OPPOSI V6	: oppositions et saisies.
PAJE V3	: prestation d'accueil du jeune enfant.
PALIM V5	: pensions alimentaires.
PCAMP V4	: prime pour services en campagne.
PECA V6	: pécule des officiers de carrière.
PECDEP V4	: pécule modulable d'incitation à une seconde carrière.
PECVSL V3	: pécule des volontaires service long.
PENS V6	: retenue pour pension.
PEXCEPT V1	: paiement exceptionnel (paiement d'indemnités de solde en dehors du décompte mensuel).
PF V9	: prestations familiales.
PFAEEH V6	: allocation d'éducation de l'enfant handicapé.
PFAFEAMA V4	: aide à la famille pour l'emploi d'une assistante maternelle agréée dans les départements d'outre mer.
PFAJPP V1	: allocation journalière de présence parentale.
PFALFAM V8	: allocations familiales.

PFAPI V8	: allocation de parent isolé.
PFAPP V4	: allocation de présence parentale.
PFARS V7	: allocation de rentrée scolaire.
PFASF V4	: allocation de soutien familial.
PFASSUR V6	: assurance vieillesse des parents au foyer.
PFCOFA V6	: complément familial.
PFCOMAEH V7	: complément d'allocation d'éducation de l'enfant handicapé.
PFEU V4	: indemnité spéciale pour risques du personnel du bataillon des marins pompiers de la ville de Marseille.
PFMAJAEH V1	: majoration de l'allocation d'éducation de l'enfant handicapé.
PFRESS V3	: ressources prestations familiales.
PLONGE V5	: indemnité spéciale des plongeurs d'armes de la marine nationale, des nageurs de combat de l'armée de terre et des plongeurs d'intervention de la gendarmerie nationale.
PMID V1	: pécule d'incitation au départ.
POSTE V4	: indemnité mensuelle de service du personnel fonctionnaire de la poste en service détaché au sein du service de la poste interarmées.
PRCF V1	: prime réversible des compétences à fidéliser.
PREPDEF V4	: indemnité d'appel de préparation à la défense.
PREPRECONV V2	: indemnité spéciale de préparation de la reconversion.
PRESTASI V1	: prestation en espèce de l'allocation supplémentaire d'invalidité.
PRESTDEC V2	: prestation en espèces de l'assurance décès : le capital décès.
PRESTINVAL V6	: prestations en espèces de l'assurance invalidité.
PRESTMAL V2	: prestations en espèces de l'assurance maladie.
PRESTMAT V2	: prestations en espèces de l'assurance maternité.
PRESTPAT V1	: prestations en espèces du congé de paternité.
PRIOSC V7	: prime des officiers sous contrat.
PRISON V2	: indemnité de service des sous-officiers employés à l'encadrement des prisons militaires.
PROFSSA V6	: indemnité spéciale aux professeurs des écoles du service de santé des armées et aux maîtres de recherches du service de santé des armées.
PSIE V4	: prime de service des ingénieurs des études et techniques.
PSOPJ V3	: prime spéciale d'officier de police judiciaire.
QAL04 V6	: prime de qualification des praticiens des armées.
QAL54 V10	: prime de qualification attribuée aux titulaires de titres de guerre et aux officiers titulaires de certains diplômes militaires ; prime de responsabilité et de technicité pétrolières ; prime de haute technicité attribuée à certains majors et sous-officiers ; prime de technicité des agents militaires pétroliers.
QAL64 V5	: prime de qualification attribuée aux officiers titulaires de brevets militaires supérieurs.
QAL68 V7	: prime de qualification attribuée aux officiers issus de certaines écoles.
QAL76 V8	: prime de qualification des sous-officiers.
RAPASAN V3	: militaires rapatriés ou évacués sanitaires.
RECHCRIMGN V3	: indemnité d'expertise (institut de recherche criminelle de la gendarmerie nationale).
RECONV V3	: indemnité d'accompagnement de la reconversion.
REGIS V4	: indemnité de responsabilité des régisseurs d'avances et de recettes.
REGUL V1	: régularisations positives et négatives sur solde et prestations familiales.
REINST V5	: indemnité de réinstallation.

REPRE V5	: indemnité de représentation à l'étranger.
REPRES V3	: indemnité pour frais de représentation.
RESE V5	: indemnité de résidence à l'étranger.
RESI V11	: indemnité de résidence.
RESPO V4	: indemnité de responsabilité pécuniaire.
RESULTGN V2	: prime de résultats exceptionnels dans la gendarmerie nationale.
RETCIV V1	: retenues rétroactives pour validation de services publics.
RETRADDI V3	: retenue pour retraite additionnelle de la fonction publique.
RETRAIT V4	: retrait d'emploi.
RISQPRO V1	: indemnité de risque professionnel des ingénieurs de l'air et des ingénieurs des travaux de l'air.
RTNETR V4	: retenue pour indemnités versées par un État étranger ou une organisation internationale.
RUAM V3	: régime unifié d'assurance maladie maternité en Nouvelle-Calédonie.
SCAPH V5	: indemnité pour travaux en scaphandre ou dans l'air comprimé.
SECCIV V4	: indemnité spéciale allouée au personnel des formations militaires de la sécurité civile.
SECU V8	: retenue au titre de la sécurité sociale militaire.
SEMAPH V3	: indemnités allouées aux guetteurs sémaphoristes.
SERV V7	: prime de service des sous-officiers ; prime de service majorée des militaires infirmiers et techniciens des hôpitaux des armées.
SERVIA V2	: prime de service et de rendement des ingénieurs d'armement.
SERVTRE V2	: indemnité mensuelle de service du personnel de la trésorerie aux armées.
SMA V5	: majorations pour services en sous-marins.
SOLDAUM V4	: régime de solde des aumôniers militaires.
SOLDBASE V13	: la solde de base.
SOLDBAT V3	: régime de solde des bâtiments navigants.
SOLDEOF V9	: régime de solde des élèves des écoles de recrutement d'officiers.
SOLDET V5	: régime de solde du personnel affecté à l'étranger.
SOLDGUER V5	: régime de solde en temps de guerre.
SOLDISCI V3	: régime de solde de réforme définitive du personnel radié des cadres par mesure disciplinaire.
SOLDLYC V7	: régime de solde des élèves des lycées de la défense.
SOLDMAG V3	: régime de solde des magistrats du corps judiciaire placés en position de détachement auprès du ministère de la défense.
SOLDMAR V3	: régime de solde des maréchaux de France.
SOLDMUSI V2	: régime de solde des chefs de musique.
SOLDOG2 V5	: régime de solde des officiers généraux en 2e section.
SOLDOPEX V7	: régime de solde du personnel envoyé en opération extérieure ou en renfort temporaire à l'étranger.
SOLDPOLY V7	: régime de solde des élèves de l'école polytechnique.
SOLDPOST V4	: régime de solde du personnel fonctionnaire de la poste détaché au sein du service de la poste interarmées.
SOLDRES V8	: régime de solde des militaires de la disponibilité et de la réserve.
SOLDTECH V5	: régime de solde des élèves des écoles techniques de sous-officiers.
SOLDTRE V7	: régime de solde du personnel de la trésorerie aux armées.
SOLID V8	: contribution de solidarité.
SPECRIT V3	: prime réversible des spécialités critiques en faveur de certains majors et personnels non officiers à solde mensuelle.
SPEDVPT V2	: allocation spéciale de développement.
SPEPAT V3	: indemnité spéciale de patrouille maritime.
STATUT V3	: les positions statutaires.

SUFA V6	: supplément familial de solde.
SUFE V7	: supplément familial de solde à l'étranger.
SUJAER V3	: indemnité de sujétion aéronavale.
SUJCAB V1	: indemnité pour sujétions particulières des personnels des cabinets ministériels
SUJGAE V1	: indemnité spécifique de sujétions du groupe aérien embarqué.
SUPICM V9	: supplément forfaitaire de l'indemnité pour charges militaires.
SUPISSE V7	: supplément à l'indemnité de sujétions pour service à l'étranger.
SUPSSOM V4	: supplément de solde spéciale outre-mer.
SUSPENS V6	: suspension de fonctions.
TAOPC V4	: indemnité pour temps d'activité et d'obligations professionnelles complémentaires.
TRADA V6	: indemnité pour travaux dangereux.
TRAJ V8	: prise en charge partielle des frais de transport en métropole et dans les départements d'outre-mer (DOM).
TROPO V5	: indemnité journalière de tropodiffusion.
VOSM V4	: prime de volontariat des militaires non officiers servant dans les forces sous-marines.

<b>ABSENCE IRRÉGULIÈRE</b>	Date d'entrée en vigueur de la version : 10 Février 2011.	Date de fin de vigueur de la version :
----------------------------	---	---

1. RÉFÉRENCES (textes communs)	Code de procédure pénale, articles 697 à 701 modifiés. Code de justice militaire, articles L. 321-2. à L. 321-17. Instruction n° 955/DEF/EMA/OL/2 du 28 mai 1996 (BOEM 660-1.2), modifiée. Instruction n° 201187/DEF/SGA/DFP/FM1 du 2 octobre 2006 (BOC 2007 n° 5). Instruction n° 201189/DEF/SGA/DFP/FM1 du 2 octobre 2006 (BOC 2007 n° 5). Directive n° 231000/DEF/CAB du 10 décembre 2009 (BOEM 300.6.1.3.1), modifiée.
2. TEXTES SPÉCIFIQUES	Terre. Mémento : Lutte contre l'absentéisme des militaires.
3. POSITIONS STATUTAIRES	Activité.
4. RÉGIMES DE SOLDE	SM, SOLDVOL, SS.
5. AYANTS DROIT I 955 champ d'appli	Le militaire qui n'est pas présent, à son poste, dans son unité alors qu'il en a obligation, se plaçant ainsi dans l'une des situations susceptibles d'entraîner à terme une désertion au sens du code de justice militaire.
6. TERRITOIRES DE SERVICE	Tous lieux.
7. CONDITIONS D'OUVERTURE	<p>Directive 231000</p> <p>Déclaration d'absence irrégulière</p> <p>Cette déclaration est établie par le commandant de la formation administrative du militaire qui :</p> <ul style="list-style-type: none"> <li>- est absent sans autorisation ;</li> <li>- ne rejoint pas sa formation d'emploi ou son unité d'affectation à l'issue d'une mission, d'un congé, d'une permission ;</li> <li>- se trouve absent sans autorisation du commandement au moment du départ pour une destination à l'intérieur ou en dehors du territoire de la République, du bâtiment, ou de l'aéronef militaire auquel il appartient ou à bord duquel il est embarqué ;</li> <li>- placé en congé maladie (voir fiche CONGMAL), refuse de se soumettre au contrôle médical demandé par le commandant de la formation administrative ou ne rejoint pas son poste après avoir été déclaré apte au service à l'issue de ce contrôle.</li> </ul> <p>Action du commandement</p> <p>Le commandant de la formation administrative du militaire déclaré en absence irrégulière peut :</p> <ul style="list-style-type: none"> <li>- décompter les périodes d'absence irrégulière des droits à permissions de longue durée ;</li> <li>ou</li> <li>- faire suspendre la solde de l'intéressé pour cause « d'absence de service fait ».</li> </ul> <p><b>Nota</b> : l'absence irrégulière commence au moment où le militaire a manqué à son obligation de présence, c'est-à-dire avant que ne soient épuisés les délais fixés par le code de justice militaire (DESERT) pour que l'infraction de désertion soit éventuellement constituée. Elle est constatée par le commandement.</p> <p>I 955 champ d'appli</p> <p>Les mesures énumérées supra ne font pas obstacle à l'écoulement des délais de grâce relatifs aux cas de désertion ainsi qu'au déroulement d'éventuelles mesures disciplinaires.</p>

<p>8. CONDITIONS DE CESSATION</p>	<p>La situation d'absence irrégulière cesse lorsque le militaire :</p> <ul style="list-style-type: none"> <li>- même s'il n'a pas rejoint son unité, justifie son absence par une raison de force majeure jugée recevable par son commandant de formation administrative ;</li> <li>- ou se replace de lui-même sous le contrôle de l'autorité militaire ;</li> <li>- ou fait l'objet d'une arrestation ;</li> <li>- ou est porté déserteur.</li> </ul> <p>Lorsque le militaire a été considéré en absence irrégulière pour un motif erroné ; sa situation doit être régularisée :</p> <ul style="list-style-type: none"> <li>- au regard de ses droits à solde, si la suspension avait été prononcée ;</li> <li>- au regard de ses droits à permissions de longue durée, si l'autorité avait décidé de décompter les périodes d'absence irrégulière de ses droits à permissions.</li> </ul>
<p>9. PAIEMENT</p> <p>Directive 231000 CE n° 99883, n° 70243 et n°72524-72525-72526</p>	<p>Mensuel.</p> <p>Retenue sur solde</p> <p>La déclaration d'absence irrégulière est saisie dans le SIRH dès le premier jour d'absence. Si la situation du militaire concerné n'est pas régularisée – absence irrégulière avérée au 5<sup>ème</sup> jour – la retenue sur solde est déclenchée à la réception de la confirmation de l'absence irrégulière par le commandant de la formation administrative. Le décompte est effectué à compter du premier jour d'absence irrégulière, avec un éventuel trop-perçu.</p>
<p>10 FORMULE DE CALCUL</p> <p>Directive 231000</p> <p>Directive 231000 CE n° 99883, n° 70243 et n°7252-72525-72526</p>	<p>Les droits à solde demeurent inchangés tant que le commandant de la formation administrative du militaire placé en absence irrégulière n'a pas demandé de suspendre la solde de l'intéressé pour cause d'« absence de service fait ».</p> <p>Les dispositions particulières suivantes sont applicables lorsque les droits à rémunération sont maintenus :</p> <ul style="list-style-type: none"> <li>- indemnités liées au lieu d'affectation : le régime de solde applicable à l'absent irrégulier est déterminé par le lieu d'affectation géographique de l'unité ou du service auquel il est affecté et où il remplissait ses fonctions. En conséquence, seule une décision de mutation en métropole prononcée par la direction du personnel dont il relève est de nature à priver le militaire absent du régime de solde spécifique au territoire d'affectation. En cas d'affectation en métropole, le taux de l'indemnité de résidence est fonction du lieu d'implantation de l'organisme chargé d'administrer le militaire ;</li> <li>- indemnités liées à l'emploi : le bénéfice des indemnités liées aux fonctions exercées est conservé aux militaires absents irréguliers tant qu'ils demeurent affectés à leur formation d'origine, sous réserve qu'ils remplissent les conditions d'ouverture du droit prévues par les textes propres à chacune des indemnités.</li> </ul> <p>La suspension de la rémunération pour service non fait entraîne :</p> <ul style="list-style-type: none"> <li>- la suppression de la totalité de la rémunération ;</li> <li>- le maintien de la totalité des prestations familiales (voir fiche PF).</li> </ul>
<p>Indexation</p>	<p>Sans objet.</p>
<p>11. DONNÉES SERVANT AU CALCUL</p>	<ul style="list-style-type: none"> <li>- date de début d'absence constatée ;</li> <li>- date de fin d'absence irrégulière (arrestation ou retour) ;</li> <li>- délai de grâce afférent au cas de désertion.</li> </ul>
<p>12. CONTRÔLES – PIÈCES JUSTIFICATIVES</p>	<ul style="list-style-type: none"> <li>- constat de l'absence irrégulière ;</li> <li>- confirmation de l'absence irrégulière à partir du 5<sup>ème</sup> jour d'absence ;</li> <li>- décision de rétablissement de l'intéressé dans ses droits à solde.</li> </ul>

13. ORGANISME PAYEUR	Rédaction réservée.
14. INFORMATIONS DIVERSES * Statistiques * Comptes organiques * Comptes analytiques * Comptes de gestion	Rédaction réservée.
15. RÈGLES DE NON- CUMUL	Sans objet.
16. SOUMISSION	Les différents éléments entrant dans la rémunération de l'ayant droit doivent être pris en compte avec leurs règles de soumission.



ACMOBCONJ V4.		
ALLOCATION D'AIDE A LA MOBILITÉ DU CONJOINT.	Date d'entrée en vigueur de la version : 3 octobre 2014.	Date de fin de vigueur de la version :
1. RÉFÉRENCES (TEXTES COMMUNS).	<p>Code de la défense, article L. 4123-1.            Décret n° 2008-366 du 17 avril 2008 (JO n° 93 du 19 avril 2008, texte n° 29 ; signalé au BOC 17/2008 ; BOEM 356-0.2.15, 356-1.1.2.1) modifié.            Décret n° 2008-647 du 30 juin 2008 (JO n° 153 du 2 juillet 2008, texte n° 52 ; signalé au BOC 32/2008 ; BOEM 355-0.1.3.6, 356-0.2.15, 356-1.1.1.5).            Arrêté du 17 avril 2008 (JO n° 93 du 19 avril 2008, texte n° 35 ; signalé au BOC 18/2008 ; BOEM 356-0.2.15, 356-1.1.2.1).            Note n° 230230/DEF/SGA/DRH-MD du 25 mars 2009 (n.i. BO).</p>	
2. TEXTES SPÉCIFIQUES.	Néant.	
3. POSITIONS STATUTAIRES.	<p>Activité, à l'exception du militaire placé dans les situations ci-après :</p> <ul style="list-style-type: none"> <li>- congé de présence parentale (CONGPP) ;</li> <li>- congé de reconversion (CONGREC) ;</li> <li>- désertion (DESERT) ;</li> <li>- détention provisoire, en instance de jugement, condamne pénalement (DETENU) ;</li> <li>- personnel disparu ou décédé (DISPAR) ;</li> <li>- disponibilité spéciale des officiers généraux (DISPECIA) ;</li> <li>- exclusion temporaire de fonctions (EXCLUTEMP) ;</li> <li>- suspension de fonctions (SUSPENS).</li> </ul>	
4. RÉGIMES DE SOLDE.	SM, SOLDVOL et SS (certains élèves engagés sous contrat en école ; voir fiches SOLDEOF, SOLDPOLY, SOLDTECH).	
5. AYANTS DROIT. Code de la défense (article L. 4123-1). Décret n° 2008-647 du 30 juin 2008 (article 1er.).	Militaire muté dans le cadre de la restructuration de la formation ou du service dans lequel il est affecté.	
6. TERRITOIRES DE SERVICE.	Tous lieux.	
7. CONDITIONS D'OUVERTURE. Décret n° 2008-366 du 17 avril 2008 modifié (articles 1er. et 4.). Note n° 230230/DEF/SGA/DRH-MD du 25 mars 2009 (1).	<p>Le militaire peut se voir attribuer ACMOBCONJ dès lors que son conjoint ou partenaire d'un pacte civil de solidarité (PACS), à l'exclusion du concubin est contraint de cesser son activité professionnelle en raison de la mutation du bénéficiaire, au plus tôt trois mois avant et au plus tard un an après cette mutation.</p> <p><b>Nota.</b> Seule la perte de l'activité professionnelle principale du conjoint peut ouvrir le droit à l'attribution de l'ACMOBCONJ.</p>	
Décret n° 2008-366 du 17 avril 2008 modifié (article 4.).	<p>Les opérations de restructuration ouvrant droit sont fixées par arrêté (voir MEMTAUX).</p> <p>Le bénéfice de l'allocation court :</p> <ul style="list-style-type: none"> <li>- dans tous les cas, à compter de la constatation de la cessation de l'activité du conjoint ou du partenaire d'un PACS ;</li> </ul>	

	<p>- dans le cas du conjoint ou partenaire d'un PACS, agent public, à compter de :</p> <ul style="list-style-type: none"> <li>- la mise en disponibilité du conjoint ou du partenaire d'un PACS, prévue par les dispositions statutaires relatives à la fonction publique dont il relève ;</li> <li>- la mise en congé sans traitement ou dans une position assimilée du conjoint ou du partenaire d'un PACS, s'il est agent : <ul style="list-style-type: none"> <li>- de l'État ;</li> <li>- d'une collectivité territoriale ;</li> <li>- d'un de leurs établissements publics ;</li> <li>- de la fonction publique hospitalière ;</li> <li>- d'une entreprise publique à statut.</li> </ul> </li> </ul>
Décret n° 2008-366 du 17 avril 2008 modifié (article 3.).	<p><b>Nota.</b> ACMOBCONJ ne peut être attribuée au militaire :</p> <ul style="list-style-type: none"> <li>- dont le conjoint ou le partenaire d'un PACS agent public perçoit la prime de restructuration de service au titre de la même opération ;</li> </ul>
Décret n° 2008-366 du 17 avril 2008 modifié (article 5.).	- bénéficiaire d'une mutation prononcée sur sa demande pour convenances personnelles.
8. CONDITIONS DE CESSATION. Décret n° 2008-366 du 17 avril 2008 modifié (article 2.). Décret n° 2008-647 du 30 juin 2008 (article 1er.).	Remboursement dû si l'ayant droit quitte, dans les douze premiers mois, la formation administrative au sein de laquelle il est affecté ou mis pour emploi suite à l'opération de restructuration.
9. PAIEMENT. Décret n° 2008-366 du 17 avril 2008 modifié (article 2.).	Versement en une seule fois avec la solde mensuelle, au moment de la date d'effet de l'ordre de mutation affectant dans la nouvelle formation administrative, au titre de l'arrêté établissant la liste des organismes restructurés ouvrant droit (voir MEMTAUX).
10. FORMULE DE CALCUL. Arrêté interministériel du 17 avril 2008 (article 1er.).	T = montant forfaitaire (voir MEMTAUX).
Indexation.	Non.
11. DONNÉES SERVANT AU CALCUL.	Montant forfaitaire fixé par arrêté interministériel (voir MEMTAUX).
12. CONTRÔLES PIÈCES JUSTIFICATIVES.	<p>Ordre de mutation du militaire. Arrêté établissant la liste des organismes restructurés ouvrant droit (voir MEMTAUX). Toutes pièces justificatives relatives à la situation du conjoint ou partenaire d'un PACS du militaire :</p> <ul style="list-style-type: none"> <li>- cessation d'activité ;</li> <li>- mise en disponibilité prévue par les dispositions statutaires relatives à la fonction publique dont il relève ;</li> <li>- mise en congé sans traitement ou dans une position assimilée.</li> </ul>

13. ORGANISME PAYEUR.	Rédaction réservée.
14. INFORMATIONS DIVERSES. Statistiques. Comptes organiques. Comptes analytiques. Comptes de gestion.	Rédaction réservée.
15. RÈGLES DE NON-CUMUL. Décret n° 2008-647 du 30 juin 2008 (article 1er.). Décret n° 2008-366 du 17 avril 2008 modifié (article 5.).	Exclusive de toute autre indemnité de même nature.  <b>Nota.</b> Tous les modes de cessation d'activité professionnelle du conjoint ou du partenaire d'un PACS peuvent donner droit à l'ACMOBCONJ à l'exception d'une cessation involontaire du contrat de travail (licenciement).
16. SOUMISSION. Code général des impôts (article 81.) (1).	IMP : OUI, sauf dans le cas d'attribution de cette prime à l'occasion du transfert hors de la région d'Ile-de-France du service, établissement ou de l'organisme d'affectation.  CSG : OUI.  CRDS : OUI.  SOLID : OUI.  CST : OUI.  PENS : NON.  RETRADDI : OUI.  SECU : OUI.  FP : NON.  Plafond des ressources : NON.  Cessible : OUI.  Saisissable : OUI.

---

(1) n.i. BO.

<b>ALLOCATION D'ACCOMPAGNEMENT A LA MOBILITÉ GÉOGRAPHIQUE DANS LES ARMÉES</b>	Date d'entrée en vigueur de la version : 10 juin 2010.	Date de fin de vigueur de la version :
---	---	---

1. RÉFÉRENCES (textes communs)	Décret n° 2007-639 du 30 avril 2007 (JO du 2 mai), Décret n° 2007-640 du 30 avril 2007 (JO du 2 mai), Arrêté interministériel du 30 avril 2007 (JO du 3 mai, texte n° 5), modifié, Arrêté interministériel du 30 avril 2007 (JO du 3 mai, texte n° 6), modifié, Instruction n° 161/DEF/CCC/SP du 20 septembre 2007 (BOC n° 31 ; BOEM 530-0.1.1).
2. TEXTES SPÉCIFIQUES	Néant.
3. POSITIONS STATUTAIRES D 2007-640, art 3	Toute position statutaire.
4. RÉGIMES DE SOLDE	SM, SOLDVOL, SS.
5. AYANTS DROIT D 2007-639, art 1	Personnel militaire officier et non officier.
6. TERRITOIRES DE SERVICE	Métropole, FFECSA, DOM/ROM, COM, Nouvelle-Calédonie et étranger.
7. CONDITIONS D'OUVERTURE  D 2007-639, art 2 et 3 D 2007-640, art 5	Le droit est ouvert lorsque le militaire, à l'occasion d'un changement de résidence pris en charge aux termes du décret n° 2007-640 du 30 avril 2007, fait effectuer un transport de mobilier par un professionnel du déménagement et que le montant de ce transport est inférieur au plafond financier déterminé conformément à l'arrêté pris en application du décret n° 2007-640 du 30 avril 2007.
8. CONDITIONS DE CESSATION	Le droit est fermé lorsque les conditions d'ouverture ne sont pas réunies.
9. PAIEMENT D 2007-639, art 6	L'ACMOBGEO est versée au militaire lors de la liquidation du dossier de changement de résidence.
10. FORMULE DE CALCUL AI 30 avril 2007 (texte n° 6)	Le montant de l'ACMOBGEO est déterminé par la formule suivante :  ACMOBGEO = montant de l'allocation d'accompagnement de la mobilité géographique dans les armées.  P = montant plafond de remboursement des frais de transport de mobilier calculé conformément aux dispositions du décret n° 2007-640 du 30 avril (toutes taxes comprises, TTC).  F = montant de la facture de transport de mobilier acquittée par le militaire (toutes taxes comprises, TTC)  $ACMOBGEO = 0,5 \times (P - F)$ .
Indexation	Non.

11. DONNÉES SERVANT AU CALCUL	- montant plafond de remboursement des frais de transport de mobilier ; - montant de la facture acquittée par le militaire.
12. CONTRÔLES - PIÈCES JUSTIFICATIVES	- document constatant le montant plafond de remboursement des frais de transport de mobilier ; - facture de transport de mobilier acquittée par le militaire.
13. ORGANISME PAYEUR	Rédaction réservée.
14. INFORMATIONS DIVERSES * Statistiques * Comptes organiques * Comptes analytiques * Comptes de gestion	Rédaction réservée.
15. RÈGLES DE NON-CUMUL	Néant.
16. SOUMISSION	<input checked="" type="checkbox"/> IMP <input checked="" type="checkbox"/> CSG <input checked="" type="checkbox"/> CRDS <input checked="" type="checkbox"/> SOLID <input type="checkbox"/> CST <input type="checkbox"/> PENS <input checked="" type="checkbox"/> RETRADDI <input type="checkbox"/> SECU <input type="checkbox"/> FP <input type="checkbox"/> Plafond des ressources <input checked="" type="checkbox"/> Cessible <input checked="" type="checkbox"/> Saisissable



<b>AFFECTATION HORS DU MINISTÈRE DE LA DÉFENSE</b>		Date d'entrée en vigueur de la version : 3 juillet 2008.	Date de fin de vigueur de la version :
<b>1. RÉFÉRENCES (textes communs)</b>	Code pénal, article 432-13. Code de la défense, articles L. 4122-2., L. 4138-2 2., R. 4122-19., R. 4122-20., R. 4138-30. et R. 4138-31. Décret n° 2005-54 du 27 janvier 2005 (JO du 28, p. 1486), modifié. Arrêté du 26 janvier 2006 (JO du 27, texte n° 15). Instruction n° 230428/DEF/SGA/DRH-MD/FM/1 du 28 juin 2007 (BOC n° 24 ; BOEM 300.3.1.).		
<b>2. TEXTES SPÉCIFIQUES</b>	Néant.		
<b>3. POSITIONS STATUTAIRES</b>	Activité.		
<b>4. RÉGIMES DE SOLDE</b>	SM, SOLDVOL, SS.		
<b>5. AYANTS DROIT</b>	Personnel militaire officier et non officier.		
<b>6. TERRITOIRES DE SERVICE</b>	Métropole, DOM/ROM, COM et Nouvelle-Calédonie, FFECSA, Etranger.		
<b>7. CONDITIONS D'OUVERTURE</b>	<p>Le placement en situation d'affectation hors du ministère de la défense est ouvert à l'officier et au personnel non officier qui est affecté :</p> <ul style="list-style-type: none"> <li>- par arrêté du ministre de la défense ou de l'autorité ayant reçu délégation de signature à cet effet ;</li> <li>- pour une durée limitée, qui ne peut excéder trois ans, sauf lorsque les frais relatifs aux fonctions exercées par le militaire sont remboursés en totalité au ministère de la défense par la personne morale autre qu'une entreprise auprès de laquelle le militaire est affecté dans l'intérêt du service ;</li> <li>- dans l'intérêt du service, soit auprès d'une administration de l'Etat autre que celle du ministère de la défense, soit auprès d'un établissement public administratif ne relevant pas de la tutelle du ministre de la défense, auprès d'un établissement public à caractère industriel et commercial, d'une collectivité territoriale, d'une organisation internationale, d'une association ou d'une mutuelle après signature d'une convention conclue entre le ministre de la défense et le représentant de la personne morale intéressée ou son autorité de tutelle et soumise à l'agrément du premier ministre ;</li> <li>- ou dans l'intérêt de la défense auprès d'une entreprise exerçant des activités dans le domaine de l'industrie de l'armement, de la sécurité ainsi que celles ayant une expertise pouvant bénéficier directement à l'organisation et à la gestion des armées.</li> </ul> <p><b>Nota 1 :</b> la convention, conclue pour une durée maximale de dix ans, est examinée par l'autorité chargée du contrôle financier. Elle prévoit notamment les conditions de remboursement des frais relatifs aux fonctions exercées par le militaire.</p> <p><b>Nota 2 :</b> en cas d'affectation auprès d'un établissement industriel et commercial relevant de la tutelle du ministre de la défense, seule une convention établie sur le modèle de celle exigée dans le cadre des participations de la Défense est nécessaire.</p> <p><b>Nota 3 :</b> le placement en situation d'affectation hors du ministère de la défense auprès d'une entreprise publique est soumis à l'avis d'une commission dont la composition est fixée par l'article R 4122-19 du code de la défense susvisé. Cette commission est chargée d'examiner si les fonctions exercées par l'intéressé, au cours des trois dernières années, respectent les prescriptions de l'article 432-13 du code pénal visé en références générales.</p>		
CD art L4138-2 § 2 CD R 4138-30 et R 4138-31 I230428 art. 4			
CD art R 4138-30 et R 4138-31 A 26 janvier 2006, art 4 § IV  I230428 art 5 al. 2			
CP art 432-13 CD art L 4138-2 § 2, R 4122-19 et R 4122-20			

<p>8. CONDITIONS DE CESSATION</p> <p>CD art R 4138-30 et R 4138-31</p>	<p>Le placement en situation d'affectation hors du ministère de la défense cesse :</p> <ul style="list-style-type: none"> <li>- au terme de la période d'affectation prévue par l'arrêté du ministre de la défense ou de l'autorité ayant reçu délégation de signature à cet effet ;</li> <li>- par décision du ministre de la défense ou de l'autorité ayant reçu délégation de signature à cet effet mettant fin à l'affectation hors du ministère de la défense dans l'intérêt du service ou dans l'intérêt de la défense ;</li> <li>- en cas de cessation de l'état militaire.</li> </ul>
<p>9. PAIEMENT</p>	<p>Mensuel.</p>
<p>10. FORMULE DE CALCUL</p> <p>I230428 annexe 1</p>	<p>Le militaire est rémunéré par le ministère de la défense, à l'exclusion de toute autre rémunération.</p> <p>Il conserve donc ses droits à l'avancement et à pension de retraite, le régime des bénéfices de campagne et des bonification pour pension, de la bonification de l'article L.12-i du code des pensions civiles et militaires de retraite (CPCMR), du régime du code de pensions militaires d'invalidité et des victimes de guerre (CPMIVG), de l'affiliation au fonds de prévoyance militaire (FPMIL).</p>
<p>Indexation</p>	<p>Oui.</p>
<p>11. DONNÉES SERVANT AU CALCUL</p>	<ul style="list-style-type: none"> <li>- date de début d'affectation ;</li> <li>- date de fin d'affectation ;</li> <li>- indice majoré détenu ;</li> <li>- échelon de solde détenu ;</li> <li>- garnison d'affectation ;</li> <li>- qualifications, certificats, diplômes et brevets militaires détenus ;</li> <li>- primes et indemnités acquises du fait des activités effectuées durant l'affectation.</li> </ul>
<p>12. CONTRÔLES - PIÈCES JUSTIFICATIVES</p>	<ul style="list-style-type: none"> <li>- arrêté du ministre de la défense ou de l'autorité ayant reçu délégation de signature à cet effet portant affectation en dehors du ministère de la défense ;</li> <li>- décision du ministre de la défense ou de l'autorité ayant reçu délégation de signature à cet effet mettant fin à l'affectation hors du ministère de la défense ;</li> <li>- décision entraînant la cessation de l'état militaire.</li> </ul>
<p>13. ORGANISME PAYEUR</p>	<p>Rédaction réservée.</p>
<p>14. INFORMATIONS DIVERSES</p> <ul style="list-style-type: none"> <li>* Statistiques</li> <li>* Comptes organiques</li> <li>* Comptes analytiques</li> <li>* Comptes de gestion</li> </ul>	<p>Rédaction réservée.</p>
<p>15. RÈGLES DE NON-CUMUL</p> <p>CD art L 4122-2</p> <p>CP art 432-13 I230428 art 6</p>	<p>Le militaire affecté dans les conditions prévues à la rubrique 7 ne peut exercer à titre professionnel une activité privée lucrative de quelque nature que ce soit. Les conditions dans lesquelles il peut être exceptionnellement dérogé à cette interdiction sont fixées dans la fiche CUMUL.</p> <p>Dans le cas d'une affectation dans l'intérêt de la défense auprès d'une entreprise exerçant des activités dans le domaine de l'industrie de l'armement, de la sécurité ainsi qu'auprès de celles ayant une expertise pouvant bénéficier directement à l'organisation et à la gestion des armées (figurant au § 7 de la présente fiche) :</p> <ul style="list-style-type: none"> <li>- il ne doit pas avoir de lien entre la personne morale de droit privé au sein de laquelle l'affectation temporaire est envisagée et les fonctions exercées par l'intéressé au cours des trois dernières années ;</li> <li>- à l'issue de cette affectation temporaire, les nouvelles fonctions exercées devront également, pendant un délai de trois ans, être dépourvues de lien avec cette même personne morale.</li> </ul>
<p>16. SOUMISSION</p>	<p>Les différents éléments entrant dans la rémunération de l'ayant droit doivent être pris en compte avec leurs règles de soumission.</p>



<b>ALLOCATION DE FIN DE SERVICE</b>	Date d'entrée en vigueur de la version : 20 décembre 2002.	Date de fin de vigueur de la version :
-------------------------------------	--	--

1. RÉFÉRENCES (textes communs)	Décret n° 91-1190 du 22 novembre 1991 (BOC, p. 4260 ; BOEM 520-0*).
2. TEXTES SPÉCIFIQUES	Terre. Instruction n° 1955/DEF/DCCAT/AG/AAFCE/2 du 20 septembre 1996 (BOC, 1997, p.1283 ; BOEM 522) modifiée.
3. POSITIONS STATUTAIRES	Voir tableau récapitulatif.
4. RÉGIMES DE SOLDE D 91-1190 art 1 <sup>er</sup>	SS.
5. AYANTS DROIT D 91-1190 art 1 <sup>er</sup>	Militaire appelé non volontaire pour un service long ayant bénéficié de la solde spéciale (pour mémoire).
6. TERRITOIRES DE SERVICE	Métropole, DOM, TOM, FFECSA, étranger.
7. CONDITIONS D'OUVERTURE D 91-1190 art 1 <sup>er</sup>	Le droit est ouvert au militaire ayant accompli la totalité de la durée du service militaire actif, au moment de la radiation des contrôles.
8. CONDITIONS DE CESSATION	Néant.
9. PAIEMENT D 91-1190 art 1 <sup>er</sup>	Cette allocation est attribuée au moment du retour à la vie civile.
10. FORMULE DE CALCUL D 91-1190 art 2	ALFS = Montant fixé par arrêté interministériel (voir mémento des taux).
Indexation	Non.
11. DONNÉES SERVANT AU CALCUL	- régime de solde ; - date de début et date de fin de service ; - montant de l'allocation.
12. CONTRÔLES - PIÈCES JUSTIFICATIVES	Ordre de congédiement ou note de service sur laquelle figure la radiation des contrôles de l'intéressé.
13. ORGANISME PAYEUR	Rédaction réservée.

14. INFORMATIONS DIVERSES * Statistiques * Comptes organiques * Comptes analytiques * Comptes de gestion	Rédaction réservée.
15. RÈGLES DE NON-CUMUL	Néant.
16. SOUMISSION	<input type="checkbox"/> IMP <input type="checkbox"/> CSG <input type="checkbox"/> CRDS <input type="checkbox"/> SOLID <input type="checkbox"/> CST <input type="checkbox"/> PENS <input type="checkbox"/> SECU <input type="checkbox"/> FP <input type="checkbox"/> Plafond des ressources <input checked="" type="checkbox"/> Cessible <input checked="" type="checkbox"/> Saisissable



<b>ALLOCATION D'ENTRETIEN DES SCIENTIFIQUES DU CONTINGENT</b>	Date d'effet de la version : 1 <sup>er</sup> janvier 2002.	Mise à jour le :
---	--	------------------

1. RÉFÉRENCES (textes communs)	Décision ministérielle n° 36983 du 4 août 1976 (non publiée). Directive n° 1672/DEF/EMA/OL/3 du 27 septembre 1985 (BOC, p. 6736 ; BOEM 106*).
2. TEXTES SPÉCIFIQUES	Air. Circulaire n° 31628/DEF/DCCA/AG/2 du 8 décembre 1982, (BOC, p. 5124 ; BOEM 722*), modifiée
3. POSITIONS STATUTAIRES	Voir tableau récapitulatif.
4. RÉGIMES DE SOLDE	SS.
5. AYANTS DROIT	Scientifique du contingent ne bénéficiant pas du soutien d'une unité militaire, notamment pour son logement (pour mémoire).
6. TERRITOIRES DE SERVICE	Métropole.
7. CONDITIONS D'OUVERTURE	A l'issue de la période de formation initiale, lors de la mise à la disposition d'un organisme de la délégation générale pour l'armement, de la DIRCEN ou du CEA, ou d'une entreprise civile ayant passé une convention à cet effet avec la DGA.
8. CONDITIONS DE CESSATION	- lorsque un soutien peut être apporté par une unité militaire ; ou - à la radiation des contrôles.
9. PAIEMENT	Mensuel, en même temps que la solde spéciale.
10. FORMULE DE CALCUL	Le taux de l'allocation d'entretien du scientifique du contingent est fixé annuellement par circulaire du comité de coordination des commissariats.
Indexation	Non.
11. DONNÉES SERVANT AU CALCUL	- taux de l'allocation ; - dates de début et de fin de la mise à disposition.

12. CONTRÔLES - PIÈCES JUSTIFICATIVES	- convention de mise à disposition ; - conditions d'exécution du service ; - qualité de scientifique du contingent.
13. ORGANISME PAYEUR	Rédaction réservée.
14. INFORMATIONS DIVERSES * Statistiques * Comptes organiques * Comptes analytiques * Comptes de gestion	L'allocation d'entretien du scientifique du contingent est imputée sur les crédits de fonctionnement courant de leur organisme d'administration.
15. RÈGLES DE NON- CUMUL	Néant.
16. SOUMISSION	<input type="checkbox"/> IMP <input type="checkbox"/> CSG <input type="checkbox"/> CRDS <input type="checkbox"/> SOLID <input type="checkbox"/> CST <input type="checkbox"/> PENS <input type="checkbox"/> SECU <input type="checkbox"/> FP <input type="checkbox"/> Plafond des ressources <input type="checkbox"/> Cessible <input type="checkbox"/> Saisissable

<b>ALLOCATION DE MISSION JUDICIAIRE DE LA GENDARMERIE</b>	Date d'entrée en vigueur de la version : 12 mai 2006.	Date de fin de vigueur de la version :
---	---	---

1. RÉFÉRENCES (textes communs)	Loi n° 2005-270 du 24 mars 2005, article 10 (JO du 26, p. 5098) Décret n° 75-1209 du 22 décembre 1975 (BOEM 651 – Tome I). Décret n° 75-1214 du 22 décembre 1975 (BOEM 651 – Tome I). Décret n° 2002-187 du 14 février 2002 (JO du 15 février 2002 ; p. 2988).
2. TEXTES SPÉCIFIQUES	Néant.
3. POSITIONS STATUTAIRES	Voir tableau récapitulatif.
4. RÉGIMES DE SOLDE D 2002-187 (Art 1 <sup>er</sup> )	SM.
5. AYANTS DROIT D 2002-187 (Art 1 <sup>er</sup> )	Personnel officier et sous-officier de gendarmerie relevant des statuts particuliers objet des décrets en date du 22 décembre 1975 rappelés en référence.
6. TERRITOIRES DE SERVICE	Métropole, DOM, TOM, FFECSA.
7. CONDITIONS D'OUVERTURE	Le droit est ouvert à compter de la date de nomination de gendarme.
8. CONDITIONS DE CESSATION	Le droit est fermé dans les mêmes conditions que la solde.
9. PAIEMENT	Mensuel.
10. FORMULE DE CALCUL D 2002-187 (Art 2)	<p>TA = Montant annuel fixé par arrêté ministériel (voir mémento des taux).</p> <p>TM = Montant mensuel</p> <p>Nbj = Nombre de jours de perception</p> <p>Règle générale : paiement mensuel</p> <p>TM = TA/12</p> <p>Proratisation au jour utilisée dans le cas d'ouverture et/ou cessation éventuelle du droit</p> <p>AMJGEND = <math>\frac{TA \times Nbj}{360}</math></p>
Indexation	Non.
11. DONNÉES SERVANT AU CALCUL	- corps d'appartenance ; - position statutaire ; - taux annuel ; - nombre de jours de perception.
12. CONTRÔLES PIÈCES JUSTIFICATIVES	- Décision de nomination au grade de gendarme ou à un grade supérieur.

13. ORGANISME PAYEUR	Rédaction réservée.
14. INFORMATIONS DIVERSES * Statistiques * Comptes organiques * Comptes analytiques * Comptes de gestion	Rédaction réservée.
15. RÈGLES DE NON- CUMUL	Néant
16. SOUMSSION	<ul style="list-style-type: none"><li><input checked="" type="checkbox"/> IMP</li><li><input checked="" type="checkbox"/> CSG</li><li><input checked="" type="checkbox"/> CRDS</li><li><input checked="" type="checkbox"/> SOLID</li><li><input checked="" type="checkbox"/> CST</li><li><input type="checkbox"/> PENS</li><li><input checked="" type="checkbox"/> RETRADDI</li><li><input type="checkbox"/> SECU</li><li><input type="checkbox"/> FP</li><li><input type="checkbox"/> Plafond des ressources</li><li><input checked="" type="checkbox"/> Cessible</li><li><input checked="" type="checkbox"/> Saisissable</li></ul>

INDEMNITÉ POUR SUJÉTION D'ALERTE OPÉRATIONNELLE.	Date d'entrée en vigueur de la version : 14 avril 2015.	Date de fin de vigueur de la version :
1. RÉFÉRENCES (TEXTES COMMUNS).	Décret du 17 avril 1965 (BOC/SC, 1971, p. 669 ; BOEM 520-0.6, 524-2.1.2) modifié. Arrêté du 3 mars 2004 (n.i. BO).	
2. TEXTES SPÉCIFIQUES.	Voir MEMTAUX.	
3. POSITIONS STATUTAIRES.	<p>Activité, à l'exception des militaires placés dans les situations ci-après :</p> <ul style="list-style-type: none"> <li>- affectation hors du ministère de la défense (AFFHDEF) ;</li> <li>- congé administratif (CONGADM) ;</li> <li>- congé de fin de campagne (sauf si interruption de congé) (CONGFC) ;</li> <li>- congé de solidarité familiale (CONGSFAMI) ;</li> <li>- congé de maternité (CONGMAT) ;</li> <li>- congé de maladie (CONGMAL) ;</li> <li>- congé de présence parentale (CONGPP) ;</li> <li>- congé de reconversion, (CONGREC) ;</li> <li>- désertion (DESERT) ;</li> <li>- personnel disparu, décédé ou capturé (DISPAR) ;</li> <li>- disponibilité spéciale des officiers généraux (DISPECIA) ;</li> <li>- exclusion temporaire de fonctions (EXCLUTEMP) ;</li> <li>- rapatriement sanitaire (RAPASAN) ;</li> <li>- suspension de fonctions (SUSPENS).</li> </ul>	
4. RÉGIMES DE SOLDE.	SM, SOLDVOL.	
5. AYANTS DROIT. Décret du 17 avril 1965 modifié (article premier.).	Officier subalterne et personnel non-officier affecté ou mis pour emploi dans les formations et unités assurant en permanence l'alerte opérationnelle, dont la liste est fixée par arrêté du ministre de la défense (voir MEMTAUX, AOPER, liste des unités fixée par arrêté).	
6. TERRITOIRES DE SERVICE.	Métropole, DOM/ROM, COM et Nouvelle-Calédonie.	
7. CONDITIONS D'OUVERTURE. Décret du 17 avril 1965 modifié (articles premier. et 3.).	<p>L'indemnité pour sujétion d'alerte opérationnelle (AOPER) est ouverte pour les ayants droit :</p> <ul style="list-style-type: none"> <li>- tenant effectivement un poste prévu dans le tour d'alerte opérationnelle de l'unité ;</li> <li>- astreints, du fait de l'alerte, à une présence en dehors des heures normales de service courant.</li> </ul>	
8. CONDITIONS DE CESSATION.	Le droit cesse lorsqu'une des conditions d'ouverture n'est plus remplie.	



9. PAIEMENT.	Mensuel.
10. FORMULE DE CALCUL. Décret du 17 avril 1965 modifié (articles 2. et 3.).	Le taux journalier de l'indemnité est fixé par arrêté interministériel (voir MEMTAUX).  AOPER = Taux journalier x nombre de jours d'alerte  Quelle que soit la durée ou l'articulation du tour d'alerte, au maximum un taux journalier est versé pour un tour d'alerte inférieur ou égal à 24 heures.
Indexation.	Non.
11. DONNÉES SERVANT AU CALCUL.	Régime de solde. Grade. Unité d'affectation. Territoire de service. Taux journalier. Nombre de jours d'alerte.
12. CONTRÔLES PIÈCES JUSTIFICATIVES.	État nominatif établi sous la responsabilité du commandant de formation et faisant apparaître :  - numéro identifiant défense (NID) ;  - grade ;  - nom ;  - prénom ;  - nombre de taux ;  - date de la tenue de l'alerte opérationnelle ;  - fonction occupée.
13. ORGANISME PAYEUR.	Rédaction réservée.
14. INFORMATIONS DIVERSES. Statistiques. Comptes organiques. Comptes analytiques. Comptes de gestion.	Rédaction réservée.
15. RÈGLES DE NON-CUMUL. Décret n° 59-1193 du 13 octobre 1959 modifié (article 5. <i>quinquies</i> ). Instruction n° 201820/DEF/DFR/FM/2 du 31 octobre 1990 (point 6.2.).	Ne se cumule pas avec le complément spécial pour charges militaires de sécurité (CSCHMI).
16. SOUMISSION.	IMP : OUI.  CSG : OUI.  CRDS : OUI.  SOLID : OUI.  CST : OUI.  PENS : NON.

RETRADDI : OUI.

SECU : NON.

FP : NON.

Plafond des ressources : NON.

Cessible : OUI.

Saisissable : OUI.

ÉTAT NOMINATIF DES INDEMNITÉS DE SUJÉTION D'ALERTE OPÉRATIONNELLE.

ARMÉE OU SERVICE D'APPARTENANCE

ATTACHE DE L'UNITÉ



Liberté • Égalité • Fraternité  
RÉPUBLIQUE FRANÇAISE

A (lieu)

, le (date)

### MINISTÈRE DE LA DÉFENSE

Référence

#### ÉTAT NOMINATIF DES INDEMNITÉS DE SUJÉTION D'ALERTE OPÉRATIONNELLE MOIS DE :

Unité : « UNITÉ SOLDE D'AFFECTATION »

IDENTIFIANT DÉFENSE	GRADE	NOM	PRÉNOM	NOMBRE DE TAUX	DATES DE TENUE D'ALERTE	FONCTION TENUE AU TITRE DE L'ALERTE <sup>(1)</sup>

DESTINATAIRE(S) :  
(Site de saisie)

Grade, nom et fonction du signataire de l'État  
(commandant de la formation administrative)

<sup>(1)</sup> Les fonctions nécessaires à la tenue de l'alerte opérationnelle sont définies par le commandement d'unité ou de formation.



<b>ARRONDIS</b>	Date d'entrée en vigueur de la version : 4 juillet 2005.	Date de fin vigueur de la version :
-----------------	---	--

1. RÉFÉRENCES (textes communs)	Code monétaire et financier (article L. 111-1.), Décret du 10 janvier 1912 (BO/G, p. 361).
2. TEXTES SPÉCIFIQUES	Arrêté du ministère de l'économie et des finances du 22 mars 1972 (BOC/SC, p. 420), Extrait de la lettre-commune n°CD/1239/L/C/131/M du ministère de l'économie et des finances relative à l'arrondissement au centime des dépenses et des recettes publiques (BOC/SC, p. 484 ; BOC/M, p. 871).
3. PAIEMENT	<p>Quelque soit la manière dont les taux sont présentés (par exemple la QAL 04, l'ICM présentés avec un nombre entier d'euros sur l'année) tous les calculs pour chaque indemnité sont opérés avec six décimales permettant une retranscription à six décimales. Cet objectif répond à un souci de précision dans le résultat final.</p> <p>La liquidation de la solde est opérée en procédant à l'arrondissement au centime inférieur ou supérieur au niveau de chaque élément de rémunération (solde budgétaire, indemnités primes et retenues) du décompte.</p>

<p>4. FORMULE DE CALCUL</p> <p>D. 1912-art 20</p>	<p>I = Indice  SBBJ= Solde de base brute journalière  SBBM = Solde de base brute mensuelle</p> <p>R : réglementation (valeur du point d'indice),  B : barèmes,  C : calculs,  Ri : résultats intermédiaires,  Rf : résultats finaux.</p> <p>La réglementation exprime un montant monétaire à un moment donné. Ainsi, la valeur du point d'indice (VPI) est exprimée avec 4 décimales.  Les barèmes informatiques (B) sont exprimés avec 6 décimales.  Tous les calculs opérés entre la valeur du point d'indice et le résultat final doivent être faits avec une précision à 6 décimales.  L'arrondi, effectué au niveau de chaque élément de rémunération, est calculé à 2 décimales. Il est établi à partir de la troncature effectuée à compter de la troisième décimale.</p> <table style="margin-left: auto; margin-right: auto;"> <tr> <td style="padding-right: 20px;">Si résultat est inférieur à 0,005</td> <td style="text-align: center;">⇒</td> <td>arrondi : 0,00</td> </tr> <tr> <td style="padding-right: 20px;">Si résultat est supérieur ou égal à 0,005</td> <td style="text-align: center;">⇒</td> <td>arrondi : 0,01</td> </tr> </table> <p>Le résultat final (Rf) correspond au total du décompte de la solde, les résultats obtenus au niveau de chaque élément de rémunération constituant des résultats intermédiaires.</p> <p>Cette règle est également valable pour le net imposable.</p> <p>La solde et les indemnités des officiers et des militaires à solde mensuelle se décomptent par mois, à raison de la douzième partie de la fixation annuelle, et par jour, à raison de la trois cent soixantième partie de la fixation.</p> <p>Exemple 1 :</p> <p>I = 406  VPI = 53,0196  B = 53,019600</p> <p>◆ <math>SBBM = \frac{(406 \times 53,019600)}{12}</math></p> <p style="padding-left: 40px;">= 1793,829800</p> <p>Ri = 1793,829 <del>800</del>  Rf = 1793,829                      arrondi au centième d'euro à 1793,83.</p> <p>◆ <math>SBBJ = \frac{(406 \times 53,019600)}{360}</math></p> <p style="padding-left: 40px;">= 59,794326</p> <p>Ri = 59,794 <del>326</del>  Rf = 59,794                      arrondi au centième d'euro à 59,79.</p>	Si résultat est inférieur à 0,005	⇒	arrondi : 0,00	Si résultat est supérieur ou égal à 0,005	⇒	arrondi : 0,01
Si résultat est inférieur à 0,005	⇒	arrondi : 0,00					
Si résultat est supérieur ou égal à 0,005	⇒	arrondi : 0,01					

<p>4. FORMULE DE CALCUL (suite)</p>	<p>Exemple 2 :</p> <p>I = 386 VPI = 53,0196 B = 53,019600</p> <p>◆ <math>SBBM = \frac{(386 \times 53,0196)}{12}</math></p> <p>= 1705,463800</p> <p>Ri = 1705,463 <del>800</del> Rf = 1705,463      arrondi au centième d'euro à 1075,46.</p> <p>◆ <math>SBBJ = \frac{(386 \times 53,0196)}{360}</math></p> <p>= 56,848793</p> <p>Ri = 56,848 <del>793</del> Rf = 56,848      arrondi au centième d'euro à 56,85.</p>
---	--





<b>ALLOCATION AUX PARENTS D'ENFANTS HANDICAPÉS OU INFIRMES AGÉS DE MOINS DE 20 ANS (AIDE FINANCIÈRE DE L'ASA)</b>		Date d'entrée en vigueur de la version : 12 mai 2006.	Date de fin de vigueur de la version :
<b>1 RÉFÉRENCES</b> (textes communs)	Circulaire interministérielle FP/4 n° 1931 et 2B-n° 256 du 15 juin 1998 (BOC, p. 2698 ; BOEM 640* Circulaire interministérielle FP/4 n° 2002 et 2B n° 01-376 du 31 mai 2001 (BOC/PA, p. 3309). Note n° 112/DGAFP du 03 mars 2005.		
<b>2 TEXTES SPÉCIFIQUES</b>	Néant		
<b>3 POSITIONS STATUTAIRES</b>	Voir tableau récapitulatif.		
<b>4 RÉGIMES DE SOLDE</b>	SM, SOLDVOL, SS.		
<b>5 AYANTS DROIT</b> Ci 1931 (art.3.4.2.1)  Ci 1931 (art. 3.4.1.1)	<p>Militaire marié, lié par un pacte civil de solidarité, vivant maritalement, veuf, divorcé ou célibataire percevant l'allocation d'éducation spéciale (PFAES) au titre d'un enfant ayant une incapacité d'au moins 50 %.</p> <p>Le versement de l'allocation pourra être maintenu, d'une part au conjoint ou au concubin survivant non fonctionnaire, en cas de décès du militaire, d'autre part au conjoint ou au concubin, divorcé ou séparé du militaire, ayant la charge de l'enfant sous réserve des conditions suivantes :</p> <ul style="list-style-type: none"> <li>- l'allocation était versée au militaire, antérieurement à son décès ou à son divorce ou à sa séparation ;</li> <li>- le conjoint ou concubin veuf, divorcé ou séparé n'est pas en situation de percevoir une allocation de même nature servie par une caisse d'allocations familiales, une collectivité locale ou un établissement public.</li> </ul> <p><b>Nota 1</b> : en cas de divorce, de séparation de droit ou de fait des époux de cessation d'un pacte civil de solidarité ou de la vie commune des concubins, et si l'un et l'autre ont la charge effective et permanente de l'enfant, l'allocataire est celui des parents au foyer duquel vit l'enfant.</p> <p><b>Nota 2</b> : en cas de fractionnement du volontariat, le volontaire ne peut pas bénéficier des prestations ASA en dehors des périodes soldées.</p>		
<b>6 TERRITOIRES DE SERVICE</b>	Métropole, DOM.		
<b>7 CONDITIONS D'OUVERTURE</b> Ci 1931 (art.3.4.2.2.)  Ci 1931 (art.3.4.1.1)	<p>Le droit est ouvert dès que les conditions suivantes sont réunies :</p> <p>Les parents doivent :</p> <ul style="list-style-type: none"> <li>- percevoir l'allocation d'éducation spéciale (voir fiche PFAES) ;</li> <li>- déposer une demande du modèle en annexe.</li> </ul> <p>Les ressources Cette prestation est servie sans aucune condition d'indice ou de ressources.</p>		

<p>8 CONDITIONS DE CESSATION</p>	<p>Le droit est fermé lorsque les conditions d'ouverture ne sont plus remplies, et notamment :</p> <ul style="list-style-type: none"> <li>- à l'expiration du mois au cours duquel l'enfant atteint ses 20 ans, sauf lorsque celui-ci prend droit à l'allocation aux adultes handicapés. Dans ce cas, le droit est fermé le dernier jour du mois du vingtième anniversaire ;</li> <li>- le premier jour du mois au cours duquel l'enfant ne bénéficie plus du droit à l'allocation d'éducation spéciale ;</li> <li>- au terme de la période fixée par la Commission Départementale d'Education Spéciale (CDES).</li> </ul> <p>Le droit est suspendu lorsque l'enfant est placé en internat pris intégralement en charge par l'assurance maladie, l'aide sociale ou l'Etat. La fréquentation en semi-internat d'un établissement d'éducation spéciale ou d'un hôpital de jour avec placement dans une famille d'accueil est assimilée à l'internat. Il en va de même de l'hospitalisation lorsqu'elle a un rapport direct avec le handicap de l'enfant et lorsqu'elle est appelée à se prolonger.</p> <p><b>Nota</b> : la notion de prise en charge intégrale des frais est appréciée par la CDES.</p>
<p>9 PAIEMENT Ci 1931 (art.3.4.2.3.)</p> <p>Note n° 112/DGAFP</p>	<p>Mensuel ou annuel (voir rubrique 10).</p> <p>Le paiement n'est pas fractionnable et ne peut donner lieu à rappel sur l'année civile précédente (annualité budgétaire).</p> <p>Cependant, un rappel éventuel peut être consenti sur une durée de douze mois au maximum entre la date du fait générateur (décision d'attribution de l'AES) et la date de dépôt de la demande, selon la situation sociale et personnelle du militaire.</p> <p><b>Nota</b> : afin d'éviter toute interruption de versement de cette allocation, un certificat de cessation de paiement sera établi par l'organisme payeur, un mois avant la date de radiation des contrôles de l'intéressé (voir annexe 2).</p>
<p>10. FORMULE DE CALCUL Ci 1931 (art.3.4.2.2.)</p>	<p><b>Nb PFAES</b> : Nombre de mensualités de l'allocation d'éducation spéciale versé dans l'année.</p> <p><b>TM</b> : Montant mensuel fixé forfaitairement chaque année par une circulaire commune de la direction du budget et de la fonction publique (voir mémento des taux).</p> <p>10.1 lorsque PFAES est liquidée mensuellement</p> <p><b>ASANDIC = TM</b></p> <p>10.2. lorsque l'AES est liquidée globalement en fin d'année scolaire (en cas de retour au foyer des enfants placés en internat)</p> <p><b>ASANDIC = TM x Nb PFAES</b></p>
<p>Indexation</p>	<p>Non.</p>
<p>11. DONNÉES SERVANT AU CALCUL</p>	<ul style="list-style-type: none"> <li>- date d'ouverture du droit à l'AES ;</li> <li>- taux de la prestation ;</li> <li>- mode de paiement de PFAES (mensuellement ou globalement en fin d'année scolaire).</li> </ul>
<p>12. CONTRÔLES PIÈCES JUSTIFICATIVES</p>	<ul style="list-style-type: none"> <li>- demande de l'allocation ;</li> <li>- paiement effectif de PFAES.</li> </ul>
<p>13. ORGANISME PAYEUR</p>	<p>Rédaction réservée.</p>

<p>14. INFORMATIONS DIVERSES</p> <ul style="list-style-type: none"> <li>* Statistiques</li> <li>* Comptes organiques</li> <li>* Comptes analytiques</li> <li>* Comptes de gestion</li> </ul>	<p>Crédits disponibles.</p>
<p>15. RÈGLES DE NON-CUMUL Ci 1931 (art.3.4.2.2.)</p>	<p>Cette allocation ne se cumule pas avec :</p> <ul style="list-style-type: none"> <li>- l'allocation compensatrice ;</li> <li>- l'allocation différentielle ;</li> <li>- l'allocation aux adultes handicapés servie par les caisses d'allocations familiales.</li> </ul> <p><b>Nota</b> : elle se cumule avec toutes les autres prestations familiales et notamment avec l'allocation d'éducation spéciale et ses compléments.</p>
<p>16. SOUMISSION</p>	<ul style="list-style-type: none"> <li><input type="checkbox"/> IMP</li> <li><input type="checkbox"/> CSG</li> <li><input type="checkbox"/> CRDS</li> <li><input type="checkbox"/> SOLID</li> <li><input type="checkbox"/> CST</li> <li><input type="checkbox"/> PENS</li> <li><input type="checkbox"/> RETRADDI</li> <li><input type="checkbox"/> SECU</li> <li><input type="checkbox"/> FP</li> <li><input type="checkbox"/> Plafond des ressources</li> <li><input checked="" type="checkbox"/> Cessible      En cas de non paiement des frais correspondant aux soins, à l'hébergement, à l'éducation ou la formation professionnelle, la personne physique ou morale ou l'organisme qui assume la charge de l'éducation spécialisée, de la formation professionnelle ou de l'entretien de l'enfant peut obtenir le versement direct de PFAES.</li> <li><input checked="" type="checkbox"/> Saisissable</li> </ul>

ANNEXE 1

**DEMANDE D'ALLOCATION AUX PARENTS D'ENFANTS HANDICAPES  
OU INFIRMES DE MOINS DE 20 ANS**

Je soussigné :

NOM :

Prénoms :

N° identifiant :

Unité d'affectation :

- demande à bénéficier de l'allocation aux parents d'enfants handicapés ou infirmes de moins de 20 ans au titre de l'enfant :

NOM :

Prénoms :

Né le :

à

- certifie sur l'honneur que mon conjoint ne perçoit pas l'allocation aux parents handicapés ou infirmes âgés de moins de 20 ans du fait de son emploi dans une administration publique (1).

A \_\_\_\_\_, le

Signature

*(1) Cette disposition répond uniquement au cas où les deux conjoints sont agents de l'Etat. A rayer dans les autres cas.*

---

**Pièce à joindre :**

notification de la décision de la commission départementale d'éducation spéciale (CDES) attribuant à la famille l'allocation d'éducation spéciale ;

## ANNEXE 2

Libellé et adresse de l'organisme payeur

<p><b>CERTIFICAT DE CESSATION DE PAIEMENT DE L'ALLOCATION AUX PARENTS D'ENFANTS HANDICAPES OU INFIRMES DE MOINS DE VINGT ANS</b></p>
--

Je soussigné <sup>(1)</sup>....., chef, directeur du <sup>(2)</sup> .....

certifie que monsieur, madame <sup>(3)</sup>.....rayé(e) des contrôles de <sup>(4)</sup>

.....le <sup>(5)</sup>.....cessera de percevoir l' allocation aux

parents d' enfants handicapés ou infirmes de moins de vingt ans à compter du<sup>(6)</sup>.....

pour le motif suivant<sup>(7)</sup> .....

Certificat établi pour servir et valoir ce que de droit.

Fait à....., le.....

Destinataire :

- ◆ Action sociale des armées
- 19, boulevard Latour Maubourg
- 00450 ARMEES

---

(1) Grade, nom,  
(2) libellé de l' organisme,  
(3) rayer la mention inutile,  
(4) armée d' appartenance,  
(5) date de radiation des contrôles,  
(6) date du dernier mois de versement de ASANDIC  
(7) admis à la retraite, fin de contrat, résiliation de contrat, etc .



<b>ALLOCATION SPÉCIALE POUR ENFANTS ATTEINTS D'UNE MALADIE CHRONIQUE OU D'UNE INFIRMITÉ ET POURSUIVANT DES ÉTUDES OU UN APPRENTISSAGE AU- DELÀ DE 20 ANS ET JUSQU'À 27 ANS (AIDE FINANCIÈRE DE L'ASA)</b>	Date d'entrée en vigueur de la version : 4 juillet 2005.	Date de fin de vigueur de la version :
---	--	--

1. RÉFÉRENCES (textes communs)	<p>Circulaire interministérielle FP/4 /1931 et 2/B/256 du 15 juin 1998 (BOC, p. 2698 ; BOEM 640*).</p> <p>Circulaire interministérielle FP/4 n° 2002 et 2/B n° 01-376 du 31 mai 2001 (BOC/PA, p. 3309).</p>
2. TEXTES SPÉCIFIQUES	Néant
3. POSITIONS STATUTAIRES	Voir tableau récapitulatif.
4. RÉGIMES DE SOLDE	SM, SOLDVOL, SS.
5. AYANTS DROIT Ci 1931 (art.3.4.3.1)	<p>Militaire marié, lié par un pacte civil de solidarité, vivant maritalement, veuf, divorcé ou célibataire ayant un enfant handicapé ou atteint d'une maladie chronique entraînant un taux d'incapacité permanente-et poursuivant des études, un apprentissage ou un stage de formation au-delà de 20 ans et jusqu'à l'âge de 27 ans inclus.</p> <p>Le versement de l'allocation pourra être maintenu, d'une part au conjoint ou concubin survivant non fonctionnaire en cas de décès du militaire, d'autre part au conjoint ou concubin, divorcé ou séparé du militaire ayant la charge de l'enfant sous réserve des conditions suivantes :</p> <ul style="list-style-type: none"> <li>- l'allocation était versée au militaire, antérieurement à son décès, à son divorce ou à sa séparation ;</li> <li>- le conjoint ou concubin veuf, divorcé ou séparé n'est pas en situation de percevoir une allocation de même nature servie par une caisse d'allocations familiales, une collectivité locale ou un établissement public.</li> </ul> <p><b>Nota 1</b> : en cas de divorce, de séparation de droit ou de fait des époux ou de cessation d'un pacte civil de solidarité ou de la vie commune des concubins, et si l'un et l'autre ont la charge effective et permanente de l'enfant, l'allocataire est celui des parents au foyer duquel vit l'enfant.</p> <p><b>Nota 2</b> : en cas de fractionnement du volontariat, le volontaire ne peut pas bénéficier des prestations ASA en dehors des périodes soldées.</p>
6. TERRITOIRES DE SERVICE	Métropole, DOM.
7. CONDITIONS D'OUVERTURE Ci 1931 (art.3.4.3.1)	<p>Le droit est ouvert dès que les conditions suivantes sont réunies :</p> <p>Les parents doivent :</p> <ul style="list-style-type: none"> <li>- avoir un enfant à charge âgé de plus de 20 ans et de moins de 27 ans ayant ouvert droit aux prestations familiales, tout en justifiant de la qualité d'étudiant, d'apprenti ou de stagiaire au titre de la formation professionnelle ;</li> <li>- déposer une demande du modèle joint en annexe.</li> </ul> <p><b>Nota</b> : le paiement de l'allocation est maintenue pendant les vacances scolaires et pendant le mois complet où l'enfant atteint ses 27 ans.</p> <p>Les ressources. Cette prestation est servie sans aucune condition d'indice ou de ressources.</p>

8. CONDITIONS DE CESSATION Ci 1931 (art.3.4.3.1)	Le droit cesse le premier jour du mois suivant le mois anniversaire des 27 ans ou lorsque les conditions mentionnées ci-dessus ne sont plus remplies.
9. PAIEMENT	Mensuel.  Le paiement n'est pas fractionnable et ne peut donner lieu à rappel sur l'année civile précédente (annualité budgétaire).
10. FORMULE DE CALCUL Ci 1931 (art.3.4.3.1)	BMAF : Base mensuelle de calcul des allocations familiales.  ASATUDE = BMAF x 30 %
Indexation	Non.
11. DONNÉES SERVANT AU CALCUL	Valeur de la BMAF.
12. CONTRÔLES - PIÈCES JUSTIFICATIVES	<p>Pièces du dossier constituant la demande initiale :</p> <ul style="list-style-type: none"> <li>- demande d'allocation (modèle en annexe) ;</li> <li>- copie de la carte d'invalidité ;</li> <li>- ou copie de la décision de la COTOREP du lieu de résidence ;</li> <li>- ou certificat médical établi par le médecin agréé dans le cas des demandeurs dont l'enfant est atteint d'une maladie chronique ;</li> <li>- certificat d'inscription dans un établissement scolaire,</li> <li>- ou certificat d'inscription à un stage de formation professionnelle, ou copie du contrat d'apprentissage.</li> </ul> <p>Pièces à joindre au dossier de renouvellement (au début de chaque année scolaire) :</p> <ul style="list-style-type: none"> <li>- demande d'allocation (modèle en annexe) ;</li> <li>- certificat de scolarité.</li> </ul> <p><b>Nota</b> : les autres pièces justificatives (carte d'invalidité, décision de la COTOREP, contrat d'apprentissage,...), ne sont à fournir qu'à l'issue de leur validité.</p>
13. ORGANISME PAYEUR	Rédaction réservée.
14. INFORMATIONS DIVERSES * Statistiques * Comptes organiques * Comptes analytiques * Comptes de gestion	Crédits disponibles.
15. RÈGLES DE NON-CUMUL	<p>Cette allocation ne se cumule pas avec les prestations légales suivantes, versées par les caisses d'allocations familiales :</p> <ul style="list-style-type: none"> <li>- l'allocation compensatrice instituée par la loi n° 75-534 du 30 juin 1975 d'orientation en faveur des personnes handicapées ;</li> <li>- l'allocation aux adultes handicapés.</li> </ul>



16. SOUMISSION	<ul style="list-style-type: none"><li><input type="checkbox"/> IMP</li><li><input type="checkbox"/> CSG</li><li><input type="checkbox"/> CRDS</li><li><input type="checkbox"/> SOLID</li><li><input type="checkbox"/> CST</li><li><input type="checkbox"/> PENS</li><li><input type="checkbox"/> RETRADDI</li><li><input type="checkbox"/> SECU</li><li><input type="checkbox"/> FP</li><li><input type="checkbox"/> Plafond des ressources</li><li><input type="checkbox"/> Cessible                    voir fiche OPPOSI</li><li><input type="checkbox"/> Saisissable                voir fiche OPPOSI</li></ul>
----------------	--

## ANNEXE

**DEMANDE D'ALLOCATION SPÉCIALE POUR ENFANT ATTEINT D'UNE MALADIE  
CHRONIQUE OU D'UNE INFIRMITÉ ET POURSUIVANT DES ÉTUDES OU UN APPRENTISSAGE  
AU-DELÀ DE 20 ANS ET JUSQU'À 27 ANS**

Je soussigné :

NOM :

Prénoms :

N° d'identifiant :

Unité d'affectation :

demande à bénéficier de l'allocation spéciale au titre de l'enfant :

NOM :

Prénoms :

Né le

à

pour l'année scolaire ...../.....

Je certifie sur l'honneur :

- qu'avant d'atteindre l'âge de vingt ans, cet enfant ouvrait droit à l'une des prestations familiales prévues par l'article L.511-1 du code de la sécurité sociale (1) ;
- que cet enfant ne perçoit pas l'allocation aux adultes handicapés ou l'allocation compensatrice instituées par la loi n° 75-534 du 30 juin 1975 ;
- que cet enfant est entièrement à ma charge ;
- que mon conjoint ne perçoit pas l'allocation spéciale du fait de son emploi dans une administration publique (2).

Je m'engage à faire connaître sans délai, à l'unité dont je relève, toute modification à la situation exposée ci-dessus.

A

, le

(1) *Allocations familiales, allocation d'éducation spéciale, complément familial, l'allocation d'éducation spéciale, etc, .....*

(2) *Cette disposition répond uniquement au cas où les conjoints sont tous deux agents de l'Etat et doit être rayée dans les autres cas.*

**Pièces à joindre :**

1. une copie de la carte d'invalidité ou de la décision de la COTOREP du lieu de résidence, ou, dans le cas des demandeurs dont l'enfant est atteint d'une maladie chronique, un certificat médical établi par le médecin agréé ;
2. un certificat d'inscription dans un établissement scolaire, ou une copie du contrat d'apprentissage, ou un certificat d'inscription à un stage de formation professionnelle.



<p>8. CONDITIONS CESSATION</p> <p>DE</p>	<p>Au jour de la cessation des fonctions.</p> <p><b>Nota</b> : l'indemnité reste acquise pendant les missions, permissions et congés.</p>
<p>9. PAIEMENT</p>	<p>Mensuel.</p>
<p>10. FORMULE CALCUL</p> <p>DE</p> <p>AI 95 art 1</p>	<p>TM = Taux mensuel (voir mémento des taux)  SBBM = Solde de base brute mensuelle  NB = Nombre de jours ouvrant droit  SMA = Majoration pour services en sous-marins (voir fiche SMA)  EMBQ = Majoration d'embarquement (voir fiche EMBQ)</p> <p>ATOM/B = ATOM brut  ATOM/N = ATOM versé  SMA 50 = Montant de SMA au taux de 50% perçu pour la période considérée  EMBQ = Montant de EMBQ perçu pour la période considérée</p> <p>Pour un officier, la solde de base ne peut être inférieure à celle afférente au 3<sup>ème</sup> échelon d'enseigne de vaisseau de 2<sup>ème</sup> classe et supérieure à celle afférente au 3<sup>ème</sup> échelon de lieutenant de vaisseau.</p> <p>Pour un major et officier marinier, la solde de base ne peut être supérieure à celle afférente à l'indice brut 426 (voir mémento des taux).</p> $ATOM/B = \frac{NB \times (SBBM \times TM)}{30}$ <ul style="list-style-type: none"> <li>• Si <math>(ATOM/B + EMBQ) \leq SMA\ 50 \Rightarrow ATOM/N = ATOM/B</math></li> <li>• Si <math>(ATOM/B + EMBQ) &gt; SMA\ 50 \Rightarrow ATOM/N = (SMA\ 50 - EMBQ)</math></li> </ul>
<p>Indexation</p>	<p>Non.</p>
<p>11. DONNÉES SERVANT AU CALCUL</p>	<ul style="list-style-type: none"> <li>- grade, échelle, échelon ;</li> <li>- unité d'affectation ;</li> <li>- emploi ;</li> <li>- montant de la majoration pour services en sous-marins au taux de 50% à laquelle l'intéressé pourrait prétendre en fonction de son grade.</li> </ul>
<p>12. CONTRÔLES PIÈCES JUSTIFICATIVES</p>	<ul style="list-style-type: none"> <li>- ordre de désignation ;</li> <li>- ordre du commandant de prise ou cessation de fonction ;</li> <li>- nombre de bénéficiaires de l'indemnité pour la période considérée ;</li> <li>- contingent ;</li> <li>- liste des unités ouvrant droit ;</li> <li>- liste des postes ouvrant droit.</li> </ul>
<p>13. ORGANISME PAYEUR</p>	<p>Rédaction réservée.</p>
<p>14. INFORMATIONS DIVERSES</p> <ul style="list-style-type: none"> <li>* Statistiques</li> <li>* Comptes organiques</li> <li>* Comptes analytiques</li> <li>* Comptes de gestion</li> </ul>	<p>Rédaction réservée.</p>

<p>15. RÈGLES DE NON-CUMUL</p> <p>D95-364 art 3</p>	<p>- majoration pour services en sous-marins (SMA) ; - indemnités pour services aériens (ISAPN1, ISAPN2, ISATAP).</p> <p><b>Nota</b> : L'indemnité se cumule avec la majoration d'embarquement, mais le montant cumulé EMBQ + ATOM ne peut dépasser la majoration pour service en sous-marin au taux de 50% à laquelle l'intéressé pourrait prétendre en fonction de son grade.</p> <p>L'indemnité ne se cumule pas avec la majoration d'embarquement (EMBQ) si celle-ci est elle-même cumulée avec l'indemnité de sujétions spéciales de police (ISSP) ou l'indemnité pour services en campagne (CAMP).</p> <p>L'indemnité ne peut être servie qu'à un nombre contingenté de bénéficiaires.</p>
<p>16. SOUMISSION</p>	<p><input checked="" type="checkbox"/> IMP</p> <p><input checked="" type="checkbox"/> CSG</p> <p><input checked="" type="checkbox"/> CRDS</p> <p><input checked="" type="checkbox"/> SOLID</p> <p><input checked="" type="checkbox"/> CST</p> <p><input type="checkbox"/> PENS</p> <p><input checked="" type="checkbox"/> RETRADDI</p> <p><input checked="" type="checkbox"/> SECU (éventuellement).</p> <p><input type="checkbox"/> FP</p> <p><input type="checkbox"/> Plafond des ressources</p> <p><input checked="" type="checkbox"/> Cessible</p> <p><input checked="" type="checkbox"/> Saisissable</p>

<b>INDEMNITÉ DE SERVICE DANS LES TERRES AUSTRALES ET ANTARCTIQUES FRANÇAISES</b>	Date d'entrée en vigueur de la version : 12 mai 2006.	Date de fin de vigueur de la version :
--	---	---

1. RÉFÉRENCES (textes communs)	Décret n° 52-1122 du 6 octobre 1952 (n.i. BOC ; BOEM 520-0*), modifié. Décret n° 69-148 du 5 février 1969 (BOC/SC, p. 235; BOEM 520-0*).
2. TEXTES SPÉCIFIQUES	Néant.
3. POSITIONS STATUTAIRES	Voir tableau récapitulatif.
4. RÉGIMES DE SOLDE Décret n°52-1122, art. 1	SM, SOLDVOL.
5. AYANTS DROIT Décret n°52-1122, art. 1, 2 et 3 Décret n° 69-148, art. 1	Tout militaire en service ou en service temporaire dans les établissements permanents des TAAF.
6. TERRITOIRES DE SERVICE Décret n°52-1122, art. 1, 2 et 3	TAAF.
7. CONDITIONS D'OUVERTURE Décret n°52-1122, art. 9	Le droit est ouvert, à l'aller, du jour inclus de la dernière escale en territoire français, cette escale étant située hors des TAAF. Application de la fiche SOLDBAT.
8. CONDITIONS DE CESSATION Décret n°52-1122, art. 9	Le droit cesse, au retour, le jour exclu de la première escale en territoire français, cette escale étant située hors des TAAF.
9. PAIEMENT	Mensuel.
10. FORMULE DE CALCUL Décret n°52-1122, art. 7	Le taux est exprimé en pourcentage, variant selon le territoire, appliqué à la totalité ou à une partie de la solde budgétaire (SB) :  - Kerguelen, Crozet, Terre Adélie : 85% - Amsterdam, Saint-Paul : 75%  Ce taux s'applique par tranches : - à la totalité de la tranche de SB afférente à l'indice net 224 (voir mémento des taux) ; - aux trois quarts de la tranche comprise entre la SB 224 et le double de celle-ci ; - à la moitié de la tranche supérieure au double de la SB 224.

<p>10. FORMULE CALCUL (suite)</p> <p>DE</p>	<p>AUST : indemnité de service ;  SBBM : solde de base brute mensuelle de l'intéressé ;  SBBM 224 : solde de base brute mensuelle afférente à l'indice net 224 (voir mémento des taux);  Tn : tranche numéro (1, 2, 3).</p> <p>AUST = T1 + T2 + T3</p> <p>si SBBM ≤ SBBM 224 :  T1 = SBBM × taux  T2 = 0  T3 = 0</p> <p>si SBBM &gt; SBBM 224 et SBBM ≤ (SBBM 224 × 2) :  T1 = SBBM 224 × taux  T2 = (SBBM – SBBM 224) × 0,75 × taux  T3 = 0</p> <p>si SBBM &gt; (SBBM 224 × 2) :  T1 = SBBM 224 × taux  T2 = SBBM 224 × 0,75 × taux  T3 = [SBBM - (SBBM 224 × 2)] × 0,5 × taux</p> <p><b>Nota</b> : pour la détermination de la valeur de la solde budgétaire de l'indice net 224, prendre, dans la table de correspondance, l'indice majoré le plus favorable.</p>
<p>Indexation Décret n°52-1122, art. 7</p>	<p>Non.</p>
<p>11. DONNÉES SERVANT AU CALCUL</p>	<ul style="list-style-type: none"> <li>- grade ;</li> <li>- indice majoré détenu ;</li> <li>- indice majoré correspondant à l'indice net 224 ;</li> <li>- valeur du point d'indice ;</li> <li>- date de la dernière escale en territoire français (aller) ;</li> <li>- date de la première escale en territoire français (retour) ;</li> <li>- taux de AUST afférent au territoire (voir mémento des taux).</li> </ul>
<p>12. CONTRÔLES PIÈCES JUSTIFICATIVES</p>	<ul style="list-style-type: none"> <li>- ordre de mutation ;</li> <li>- ordre de mission.</li> </ul>
<p>13. ORGANISME PAYEUR</p>	<p>Rédaction réservée.</p>
<p>14. INFORMATIONS DIVERSES * Statistiques * Comptes organiques * Comptes analytiques * Comptes de gestion</p>	<p>Rédaction réservée.</p>
<p>15. RÈGLES DE NON- CUMUL Décret n° 69-148, art. 1</p>	<p>L'indemnité de service n'est pas cumulable avec :  - les indemnités de mission.</p> <p>Application de la fiche SOLDBAT (rubrique 7)</p>

16. SOUMISSION	<input checked="" type="checkbox"/> IMP      Jusqu'au 31 décembre 2001 : - imposition sur le territoire pour les militaires célibataires, concubins, partenaires d'un PACS et mariés sous le régime de la séparation de biens ; - imposition en métropole pour les militaires mariés sous le régime de la communauté de biens, A compter du 1 <sup>er</sup> janvier 2002, voir fiche IMPOTAAF.  <input checked="" type="checkbox"/> CSG      } <input checked="" type="checkbox"/> CRDS      } Avant le 1 <sup>er</sup> janvier 2002, si imposition en métropole.  <input checked="" type="checkbox"/> SOLID  <input type="checkbox"/> CST  <input type="checkbox"/> PENS  <input checked="" type="checkbox"/> RETRADDI  <input checked="" type="checkbox"/> SECU      Si imposition sur le territoire.  <input type="checkbox"/> FP  <input type="checkbox"/> Plafond des ressources  <input checked="" type="checkbox"/> Cessible  <input checked="" type="checkbox"/> Saisissable
----------------	---



<b>CONTRIBUTION DE SOLIDARITÉ AUTONOMIE</b>		Date d'entrée en vigueur de la version : 10 juin 2010.	Date de fin de vigueur de la version :
<b>1. RÉFÉRENCES (textes communs)</b>	Code de la sécurité sociale, articles L. 713-8. et D. 713-15., modifiés, Code de l'action sociale et des familles, articles L. 14-10-1. et L. 14-10-4. Décret n° 81-125 du 10 février 1981 (JO du 12), Circulaire DSS/SDFSS/5B n° 307/2004 du 1 <sup>er</sup> juillet 2004 (n.i. BO), Note n° 201957/DEF/SGA/DFP/FM4 du 16 décembre 2004 (n.i. BO), Note-expresse n° 200292 DEF/SGA/DFP/FM4 du 18 février 2005 (n.i. BO).		
<b>2. TEXTES SPÉCIFIQUES</b>	Néant.		
<b>3. POSITIONS STATUTAIRES</b>	Activité et non activité. Toute perception d'une solde, qu'elle soit perçue en position d'activité, de détachement (voir la fiche DETACH, rubrique 9 et 10) ou en position de non activité est soumise à AUTONO. Il en va également de l'indemnité compensatrice, pour la partie de solde de base, versée par le ministère de la défense au militaire détaché en vue de lui garantir l'équivalence de sa solde de départ.		
<b>4. RÉGIMES DE SOLDE</b> D 81-125 arts 1 et 2 Note 201957	SM, SOLDVOL, SS (à l'exception des élèves des lycées militaires, voir fiche SOLDLYC).		
<b>5. AYANTS DROIT</b>  Circ.307/2004 DSS/SDFSS/5B Note 201957 NE 200292   Note 201957	AUTONO est une contribution versée par le ministère de la défense pour financer les actions de l'état menées au profit des personnes âgées et des personnes handicapées.  Cette contribution est due pour les militaires affiliés au régime français de base d'assurance maladie, sauf dans les cas d'affiliation suivants : - régime de protection sociale du pays étranger dans lequel le militaire est affecté ; - régime de protection social autonome français dans les territoires d'outre-mer suivants : - régime unifié d'assurance maladie maternité en Nouvelle-Calédonie (voir fiche RUAM), pour tout militaire y séjournant plus de six mois ; - Mayotte (voir fiche CTMAYOT) ; - Saint-Pierre et Miquelon et Polynésie française.  <b>Nota</b> : la solde de réserve de l'officier général placé en deuxième section (voir fiche SOLDG2) et la solde de réforme définitive du personnel radié des cadres par mesure disciplinaire (voir fiche SOLDISCI) ne sont pas assujetties à AUTONO.		
<b>6. TERRITOIRES DE SERVICE</b> Note 201957 DEF/SGA/DFP	Métropole, DOM/ROM, COM et Nouvelle-Calédonie (durée de service inférieure à six mois), FFECSA, Etranger (si affiliation au régime français de sécurité sociale).		
<b>7. CONDITIONS D'OUVERTURE</b> CASF, art L. 14-10-4 Circ.307/2004 DSS/SDFSS/5B	La contribution est perçue : - sur la solde de base et la nouvelle bonification indiciaire ; - pour les périodes d'emploi accomplies à compter du 1 <sup>er</sup> juillet 2004.		
<b>8. CONDITIONS DE CESSATION</b>	Le prélèvement de la contribution cesse lorsqu'une des conditions d'ouverture n'est pas remplie.		

<p>9. PAIEMENT</p> <p>Circ.307/2004 DSS/SDFSS/5B</p>	<p>Cette contribution est recouvrée comme le sont les cotisations patronales affectées au financement des régimes de base de l'assurance maladie.</p> <p>Elle est prélevée par l'organisme payeur de la solde et est reversée à l'organisme collecteur compétent.</p> <p><b>Nota</b> : pour le militaire placé dans une position entraînant le paiement d'une solde réduite, le prélèvement est basé sur le montant de la solde effectivement perçue.</p>
<p>10. FORMULE DE CALCUL</p> <p>CASF, art L. 14-10-4</p>	<p>5.1. Montant de l'assiette. A = assiette de la contribution de solidarité autonomie (voir fiche SECU)</p> <p>5.11. Cas général. SBBM = Solde de base brute mensuelle NBI/MOIS = Nouvelle bonification indiciaire (voir fiche NBI, rubrique 10 « formule de calcul »).</p> <p>A = SBBM + NBI (éventuellement)</p> <p>5.12. Cas des officiers classés hors échelle. SAB = Solde annuelle brute des officiers classés hors échelle, NBI/MOIS = Nouvelle bonification indiciaire (voir fiche NBI, rubrique 10 « formule de calcul »).</p> <p>A = SAB/12 + NBI (éventuellement)</p> <p>5.13. Cas du militaire placé au régime de solde des volontaires (voir fiche SOLDVOL) ABSO = Montant mensuel de la solde fixé en valeur absolue.</p> <p>A = ABSO</p> <p>5.1.4. Cas du militaire placé au régime de solde de solde spéciale (voir fiche SOLDBASE) SS = Montant de la solde spéciale</p> <p>A = SS</p> <p>5.2. Détermination de la contribution. T = taux de la contribution solidarité autonomie (voir mémento des taux)</p> <p>AUTONO = A x T</p> <p><b>Nota</b> : la contribution solidarité autonomie n'est pas due en cas de perception des allocations chômage et des prestations en espèces suivantes : de l'assurance décès (voir fiche PRESTDEC), de l'assurance invalidité (voir fiche PRESTINVAL), de l'assurance maladie (voir fiche PRESTMAL) et de l'assurance maternité (voir fiche PRESTMAT).</p>
<p>Indexation</p>	<p>La fraction indexée de la solde est incluse dans l'assiette de la contribution de solidarité autonomie à l'exception de La Réunion (voir fiche INDEX).</p>
<p>11. DONNÉES SERVANT AU CALCUL</p>	<ul style="list-style-type: none"> <li>- solde annuelle brute des officiers classés hors échelle ;</li> <li>- montant mensuel de la solde des volontaires fixé en valeur absolue ;</li> <li>- montant mensuel de la solde spéciale ;</li> <li>- indice nouveau majoré ;</li> <li>- nombre de points de NBI ;</li> <li>- valeur du point d'indice ;</li> <li>- date de prise de fonction ouvrant droit à la NBI ;</li> <li>- date de cessation de fonction ouvrant droit à la NBI ;</li> <li>- lieu d'affectation ;</li> <li>- date d'affiliation aux régimes de sécurité sociale non assujettis à la contribution de solidarité autonomie ;</li> <li>- date de fin d'affiliation aux régimes de sécurité sociale non assujettis à la contribution de solidarité autonomie ;</li> <li>- taux de la contribution.</li> </ul>

12. CONTRÔLES PIÈCES JUSTIFICATIVES	- Rédaction réservée.
13. ORGANISME PAYEUR	Rédaction réservée.
14. INFORMATIONS DIVERSES * Statistiques * Comptes organiques * Comptes analytiques * Comptes de gestion	Rédaction réservée.
15. RÈGLES DE NON- CUMUL	Sans objet.
16. SOUMISSION Circ.307/2004 DSS/SDFSS/5B	La contribution revêt un caractère « d'imposition de toute nature ». Elle peut faire l'objet d'une exonération générale portant sur l'ensemble des cotisations et contributions sociales à la charge de l'employeur.



<b>AVANCES DE SOLDE A L'ÉTRANGER</b>	Date d'entrée en vigueur de la version : 4 juillet 2005.	Date de fin de vigueur de la version :
--------------------------------------	--	--

1. RÉFÉRENCES (textes communs)	Décret n° 97-900 du 1 <sup>er</sup> octobre 1997 (BOC, p. 4853; BOEM 520-0*) modifié. Arrêté interministériel du 1 <sup>er</sup> octobre 1997 (BOC, p.4864; BOEM 520-0*) modifié.
2. TEXTES SPÉCIFIQUES	Terre. Lettre n° 2450/DEF/DCCAT/ABF/RD.1.2 du 12 novembre 1997 (n.i. BO).
3. POSITIONS STATUTAIRES	Voir tableau récapitulatif.
4. RÉGIMES DE SOLDE	SM, SOLDVOL, SS.
5. AYANTS DROIT  D 97-900 art 1er	Militaire de carrière ou servant sous contrat (à l'exclusion du personnel des forces françaises stationnées en Allemagne et de la brigade franco-allemande), affecté à l'étranger par un ordre de mutation.  <b>Nota</b> : les avances au militaire désigné pour une opération n'entrent pas dans le champ d'application de la présente fiche (voir AVOPEX).
6. TERRITOIRES DE SERVICE D 97-900 art 1 <sup>er</sup>	Etranger.
7. CONDITIONS D'OUVERTURE D 97-900 art 24	- la 1 <sup>ère</sup> avance est versée systématiquement, sauf si le militaire demande expressément à ne pas en bénéficier ; - la 2 <sup>ème</sup> avance est versée exclusivement dès l'arrivée au poste sur demande de l'intéressé.
8. CONDITIONS DE CESSATION	En cas de non départ, si le séjour à l'étranger est annulé du fait de l'intéressé, par sa convenance personnelle, la reprise est effectuée en une seule fois. Dans les autres cas, elle est effectuée en six mensualités égales.
9. PAIEMENT  D 97-900 art 24	- 1 <sup>ère</sup> avance à partir de quarante cinq jours avant la date d'affectation ; - 2 <sup>ème</sup> avance dès l'arrivée au poste sur demande de l'intéressé.  La reprise est effectuée à compter de la fin du deuxième mois de présence à l'étranger.
10. FORMULE DE CALCUL	AVAE = Montant de la rémunération mensuelle à l'étranger (pour chaque partie).  Reprise = 6 fractions mensuelles, consécutives, égales chacune au sixième du montant total des avances consenties.  <b>Nota</b> : si le séjour à l'étranger est annulé du fait de l'intéressé, la reprise est effectuée en une seule fois.
Indexation	Non.

<p>11. DONNÉES SERVANT AU CALCUL</p>	<ul style="list-style-type: none"> <li>- montant prévu de la rémunération à l'étranger ;</li> <li>- date prévue d'arrivée ;</li> <li>- date effective d'arrivée sur le territoire ;</li> <li>- montant de l'avance effectivement versée.</li> </ul>
<p>12. CONTRÔLES - PIÈCES JUSTIFICATIVES</p>	<ul style="list-style-type: none"> <li>- ordre de mutation ;</li> <li>- message d'arrivée.</li> </ul>
<p>13. ORGANISME PAYEUR</p>	<p>Rédaction réservée.</p>
<p>14. INFORMATIONS DIVERSES          * Statistiques          * Comptes organiques          * Comptes analytiques          * Comptes de gestion</p>	<p>Rédaction réservée.</p>
<p>15. RÈGLES DE NON-CUMUL</p>	<p>Néant.</p>
<p>16. SOUMISSION</p>	<ul style="list-style-type: none"> <li><input type="checkbox"/> IMP</li> <li><input type="checkbox"/> CSG</li> <li><input type="checkbox"/> CRDS</li> <li><input type="checkbox"/> SOLID</li> <li><input type="checkbox"/> CST</li> <li><input type="checkbox"/> PENS</li> <li><input type="checkbox"/> RETRADDI</li> <li><input type="checkbox"/> SECU</li> <li><input type="checkbox"/> FP</li> <li><input type="checkbox"/> Plafond des ressources</li> <li><input type="checkbox"/> Cessible</li> <li><input type="checkbox"/> Saisissable</li> </ul>



<b>AVANCES DE SOLDE</b>	Date d'entrée en vigueur de la version : 19 février 2008.	Date de fin de vigueur de la version :
-------------------------	---	--

<b>1. RÉFÉRENCES (textes communs)</b>	<p>Décret du 8 avril 1923 (BO/M, p. 647 ; BOR/M, p.76 ; BOEM 523-0.1), modifié, articles 110, 111, 114 et 115.</p> <p>Décret du 22 octobre 1929 (BO/M 2, p. 779 ; BOR/M, p.76 ; BOEM 523-0.1), modifié, articles 120 et 144.</p> <p>Instruction n° B-VI du ministère des affaires étrangères du 21 octobre 1987, sous lettre n° 234/CB/CH/CO/G du 21 octobre 1987 (BOC 2000, p. 2969 ; BOEM 411-3.1).</p>
<b>2. TEXTES SPÉCIFIQUES</b>	Néant.
<b>3. POSITIONS STATUTAIRES</b>	Activité.
<b>4. RÉGIMES DE SOLDE</b>	SM, SOLDVOL, SS.
<b>5. AYANTS DROIT</b>	Tout personnel militaire.
<b>6. TERRITOIRES DE SERVICE</b>	Métropole, DOM/ROM, COM et Nouvelle-Calédonie, Etranger.
<b>7. CONDITIONS D'OUVERTURE</b>	<p>7.1. Avance avant affectation à l'étranger (AVMAR1). Conditions précisées dans la fiche SOLDET.</p> <p>7.2. Avance avant départ outre-mer, pour une affectation à terre ou à la mer (AVMAR2). Désignation outre-mer pour une affectation à terre ou à la mer, sous réserve que cette affectation n'ouvre droit ni à l'indemnité d'éloignement (ELOI), ni à l'AVMAR1.</p> <p>7.3. Avance avant départ pour une mission de plus de trois mois hors de métropole (AVMAR3). Etre embarqué à bord d'un bâtiment basé en métropole, en partance pour une mission de plus de trois mois hors de métropole, n'entraînant pas de changement d'affectation géographique.</p> <p>7.4. Avance avant départ en mission de moins de trois mois hors de métropole (AVMAR4). Etre embarqué à bord d'un bâtiment basé en métropole, en partance pour une mission de moins de trois mois hors de métropole.</p> <p>7.5. Avance en cours d'escale à l'étranger (AVMAR5) : - être embarqué à bord d'un bâtiment basé en métropole, dans un DOM ou dans un TOM, faisant escale à l'étranger ; - émargement par le militaire de la liste de délivrance initiale et éventuellement complémentaire.</p> <p>7.6. Avance au personnel envoyé en opérations extérieures ou en renfort temporaire (AVMAR6). Conditions précisées dans la fiche AVOPEX.</p>



<p>8. CONDITIONS DE CESSATION</p>	<p>AVMAR1 et AVMAR6 : voir fiches SOLDET et AVOPEX.</p> <p>AVMAR2 : reprise intégrale à la fin du 3<sup>ème</sup> mois qui suit celui au cours duquel le personnel est arrivé à destination (personnel à terre) ou au cours duquel le droit à un régime de solde extra-métropolitain a été ouvert (personnel embarqué).</p> <p>AVMAR3 : reprise intégrale à la fin du 3<sup>ème</sup> mois qui suit celui de l'appareillage.</p> <p>AVMAR4 : reprise lors du paiement de la solde du mois suivant.</p> <p>AVMAR5 : - émargement de la liste de restitution ; - reprise au plus tard lors du paiement de la solde du mois suivant.</p>
<p>9. PAIEMENT</p>	<p>AVMAR1 et AVMAR6 : voir fiches SOLDET et AVOPEX.</p> <p>AVMAR2 : au plus tôt trois mois avant la date prévue pour la mise en route du personnel ou l'appareillage du bâtiment.</p> <p>AVMAR3 : voir AVMAR2 ci-dessus.</p> <p>AVMAR4 : au plus tôt au moment du départ.</p> <p>AVMAR5 : à l'occasion de chaque escale à l'étranger.</p>
<p>10. FORMULE DE CALCUL</p> <p style="text-align: center;">I B VI 21 octobre 1987</p>	<p>AVMAR1 et AVMAR6 : voir fiches SOLDET et AVOPEX.</p> <p>AVMAR2 : montant maximum de trois mois de solde de base nette correspondant au grade, à l'échelle et à l'échelon détenus au moment du paiement.</p> <p>AVMAR3 : voir AVMAR2 ci-dessus.</p> <p>AVMAR4 : montant maximum égal à celui de la solde du mois en cours.</p> <p>AVMAR5 : <math>AVMAR5 = DEL - RESTI</math></p> <p>DEL = délivrances initiale et complémentaire dans les limites : - du tiers de l'indemnité journalière de séjour à l'étranger par jour d'escale pour le personnel des bâtiments en mission ; - du montant de la solde acquise pendant le séjour en pays étranger pour le personnel des bâtiments en campagne absent de la métropole pour plusieurs mois ; si pour une raison quelconque, ce régime devient moins favorable que celui prévu pour les bâtiments en mission, le personnel des bâtiments en campagne peut obtenir des devises locales dans la limite, par jour d'escale, de la moitié de l'indemnité journalière de séjour à l'étranger et non dans la limite de la solde acquise pendant la durée de l'escale.</p> <p>RESTI = restitution éventuelle en fin d'escale des devises non utilisées par le personnel.</p>
<p>Indexation</p>	<p>Non.</p>
<p>11. DONNÉES SERVANT AU CALCUL</p>	<p>AVMAR1 et AVMAR6 : voir fiches SOLDET et AVOPEX.</p> <p>AVMAR2 et AVMAR3 : solde de base nette.</p> <p>AVMAR4 : solde du mois en cours.</p> <p>AVMAR5 : voir formule de calcul.</p>

<p>12. CONTRÔLES - PIÈCES JUSTIFICATIVES</p>	<p>AVMAR1 et AVMAR6 : voir fiches SOLDET et AVOPEX.</p> <p>AVMAR2 : décision du commandant.</p> <p>AVMAR3 : décision du département.</p> <p>AVMAR4 : autorisation de l'autorité organique.</p> <p>AVMAR5 : listes de délivrance et de restitution émargées.</p>
<p>13. ORGANISME PAYEUR</p>	<p>Rédaction réservée.</p>
<p>14. INFORMATIONS DIVERSES * Statistiques * Comptes organiques * Comptes analytiques * Comptes de gestion</p>	<p>Rédaction réservée.</p>
<p>15. RÈGLES DE NON- CUMUL</p>	<p>Sans objet.</p>
<p>16. SOUMISSION</p>	<p><input type="checkbox"/> IMP</p> <p><input type="checkbox"/> CSG</p> <p><input type="checkbox"/> CRDS</p> <p><input type="checkbox"/> SOLID</p> <p><input type="checkbox"/> CST</p> <p><input type="checkbox"/> PENS</p> <p><input type="checkbox"/> RETRADDI</p> <p><input type="checkbox"/> SECU</p> <p><input type="checkbox"/> FP</p> <p><input type="checkbox"/> Plafond des ressources</p> <p><input type="checkbox"/> Cessible</p> <p><input type="checkbox"/> Saisissable</p>



<b>AVANTAGES EN NATURE LOGEMENT EN NOUVELLE CALÉDONIE</b>	Date d'entrée en vigueur de la version : 4 juillet 2005.	Date de fin de vigueur de la version :
---	--	--

1. RÉFÉRENCES (textes communs)	Code général des impôts articles 81A - 82. Décret du 29 décembre 1903 (BOC/G, 1904, p.285 ; BOEM 520-0*), modifié. Délibération n° 374/RF/Nouvelle-Calédonie et Dépendances/AT du 11 janvier 1982. Arrêté n° 144/RF/Nouvelle-Calédonie et Dépendances/SG du conseil de gouvernement du 19 janvier 1982.
2. TEXTES SPÉCIFIQUES	Néant
3. POSITIONS STATUTAIRES	Activité.
4. RÉGIMES DE SOLDE	SM, SOLDVOL
5. AYANTS DROIT	Militaire de carrière ou servant sous contrat.
6. TERRITOIRES DE SERVICE	Nouvelle-Calédonie et Dépendances (logement uniquement).
7. CONDITIONS D'OUVERTURE  CGI art. 82	<p>Bénéficiaire d'un logement concédé par nécessité absolue de service à l'exception des officiers et sous-officiers (gradés et gendarmes) de gendarmerie qui en sont légalement dispensés.</p> <p><b>Nota :</b> la fourniture d'un logement ne constitue pas, au sens fiscal, un avantage en nature lorsque le bénéficiaire acquitte en contrepartie un loyer ou subit sur sa solde une retenue de logement, l'application du taux "logé" de l'indemnité pour charges militaires ne constituant pas une retenue au sens des présentes dispositions.</p>
8. CONDITIONS DE CESSATION	Ne plus bénéficier de l'avantage précité.
9. PAIEMENT	Cet avantage en nature doit être pris en compte lors de l'établissement des déclarations "modèle 2470".

<p>10. FORMULE DE CALCUL</p>	<p>Vr = Valeur réelle  Vlm = Valeur locative mensuelle</p> <p>base d'imposition logement :</p> <p>Vlm connue ..... :  <math>Vr \text{ AVNATNC/mois} = Vlm - \text{LOGTOM/mois}</math> (retenue solde)  (base d'imposition)</p> <p>Vlm non connue : détermination forfaitaire de la base d'imposition  La base d'imposition n'est pas remise en cause par le fisc local lorsqu'elle est au moins égale à 12 % du salaire (montant net imposable), avantages en nature non compris pour la fourniture du logement.  base d'imposition (forfaitaire)/mois  = 12 % du salaire (montant net imposable)/mois – LOGTOM/mois</p>
<p>Indexation</p>	<p>Non</p>
<p>11. DONNÉES SERVANT AU CALCUL</p>	<ul style="list-style-type: none"> <li>- grade ;</li> <li>- affectation ;</li> <li>- montant du salaire (montant net imposable) ;</li> <li>-valeur locative du logement.</li> </ul>
<p>12. CONTRÔLES – PIÈCES JUSTIFICATIVES</p>	<ul style="list-style-type: none"> <li>- attestation d'occupation d'un logement concédé par nécessité absolue de service ;</li> <li>- ordre de mutation.</li> </ul>
<p>13. ORGANISME PAYEUR</p>	<p>Rédaction réservée.</p>
<p>14. INFORMATIONS DIVERSES  * Statistiques  * Comptes organiques  * Comptes analytiques  * Comptes de gestion</p>	<p>Rédaction réservée.</p>
<p>15. RÈGLES DE NON-CUMUL</p>	<p>Néant.</p>

16. SOUMISSION	<ul style="list-style-type: none"><li><input type="checkbox"/> IMP</li><li><input type="checkbox"/> CSG</li><li><input type="checkbox"/> CRDS</li><li><input type="checkbox"/> SOLID</li><li><input type="checkbox"/> CST</li><li><input type="checkbox"/> PENS</li><li><input type="checkbox"/> RETRADDI</li><li><input type="checkbox"/> SECU</li><li><input type="checkbox"/> FP</li><li><input checked="" type="checkbox"/> Plafond des ressources</li><li><input type="checkbox"/> Cessible</li><li><input type="checkbox"/> Saisissable</li></ul>
----------------	---

<b>AVANCES ET 1<sup>res</sup> FRACTIONS DE SOLDE AU PERSONNEL ENVOYÉ EN OPÉRATION EXTÉRIEURE OU EN RENFORT TEMPORAIRE A L'ÉTRANGER</b>	Date d'entrée en vigueur de la version : 12 mai 2006.	Date de fin de vigueur de la version :
--	---	--

1. RÉFÉRENCES (textes communs)	Décret n°62-1587 du 29 décembre 1962 (BOC/SC, 1965, p. 613).
2. TEXTES SPÉCIFIQUES	Terre. Lettre n° 2450/DEF/DCCAT/ABF/RD.1.2 du 12 novembre 1997(n.i.BO).
3. POSITIONS STATUTAIRES	Voir tableau récapitulatif.
4. RÉGIMES DE SOLDE	SM, SOLDVOL.
5. AYANTS DROIT	Militaire envoyé en opération extérieure ou en renfort temporaire à l'étranger, individuellement, en unité ou fraction d'unité, et qui n'a pas reçu une affectation traduite par un ordre de mutation (qui ne peut être délivré pour une période inférieure à 10 mois).
6. TERRITOIRES DE SERVICE	Etranger.
7. CONDITIONS D'OUVERTURE	Voir la rubrique 5.
8. CONDITIONS DE CESSATION	En cas de non départ, les avances servies sont reprises par la notification d'un trop-perçu (cf fiche REGUL).

<p>9. PAIEMENT</p>	<p>9.1. Avance avant le départ</p> <p>9.11. Modalités de perception</p> <p>Gendarmerie : - par le centre de paiement de l'administré</p> <p>Terre, Marine : - par le trésorier de la formation d'appartenance du militaire ou le trésorier de la formation de soutien de l'opération-</p> <p>Air : - en cas de départ programmé (au moins 15 jours avant la date de départ), l'avance est payée par le service finances de l'organisme payeur, - en cas de départ inopiné, l'avance est payée par le trésorier de la base d'appartenance du militaire.</p> <p>9.12. Modalités de reprise</p> <p>Le premier mois au cours duquel est servi le régime de rémunération (voir fiche SOLDOPEX).</p> <p>L'avance effectuée dans une autre monnaie que l'euro est reprise pour sa contre-valeur en euros au taux de chancellerie en vigueur à la date à laquelle elle a été réalisée.</p> <p>9.2. 1<sup>res</sup> fractions de solde mensuelles en cours de séjour</p> <p>9.21. Modalités de perception</p> <p>par le trésorier de la formation en opération.</p> <p>9.22. Modalités de reprise</p> <p>Mois par mois, à compter du deuxième mois qui suit celui au cours duquel est servi le régime de rémunération (voir fiche SOLDOPEX).</p> <p>En ce qui concerne la gendarmerie, l'organisme payeur reprend les fractions de solde perçues sur le territoire après réception de l'état d'émargement.</p> <p>Le reliquat éventuel est régularisé au retour sur présentation de l'attestation de fin de séjour.</p>
<p>10. FORMULE DE CALCUL</p> <p>SDPS du 4 avril 01</p> <p>SDPS du 3 octobre 01</p>	<p>S'agissant de la détermination du montant des avances, il convient de distinguer 2 situations : les opérations extérieures et les renforts temporaires à l'étranger.</p> <p>10.1. Les opérations extérieures</p> <p>Le montant des avances et des fractions de solde est fixé par l'ordre d'opération ou l'ordre administratif et logistique de l'opération. Il est, en principe, le suivant (montant pouvant être modifié selon les circonstances) :</p> <p>- personnel à solde spéciale : (voir mémento des taux) - soldats et caporaux : (voir mémento des taux) - autres grades : (voir mémento des taux)</p> <p>10.2. Les renforts temporaires à l'étranger</p> <p>Le montant des avances et des fractions de solde est fixé par chaque armée.</p>
<p>Indexation</p>	<p>Non.</p>



11. DONNÉES SERVANT AU CALCUL	<ul style="list-style-type: none"> <li>- grade ;</li> <li>- date d'arrivée sur le territoire ;</li> <li>- date de départ ;</li> <li>- régime de solde ;</li> <li>- situation (opérations extérieures ou renforts temporaires à l'étranger « pour imputation budgétaire ») ;</li> <li>- montant de l'avance ou de la fraction</li> </ul>
12. CONTRÔLES - PIÈCES JUSTIFICATIVES	<ul style="list-style-type: none"> <li>- désignation pour une opération ;</li> <li>- message d'arrivée sur le territoire;</li> <li>- message de départ du territoire ;</li> <li>- attestation de séjour (voir annexe 1) ;</li> <li>- états d'émargement (voir annexe 2).</li> </ul>
13. ORGANISME PAYEUR	Rédaction réservée.
14. INFORMATIONS DIVERSES * Statistiques * Comptes organiques * Comptes analytiques * Comptes de gestion	Pour le calcul des dépenses OPEX, les avances ne doivent pas être déduites de la dépense. Elles doivent donc être incluses dans le surcoût.
15. RÈGLES DE NON-CUMUL	Néant.
16. SOUMISSION	<ul style="list-style-type: none"> <li><input type="checkbox"/> IMP</li> <li><input type="checkbox"/> CSG</li> <li><input type="checkbox"/> CRDS</li> <li><input type="checkbox"/> SOLID</li> <li><input type="checkbox"/> CST</li> <li><input type="checkbox"/> PENS</li> <li><input type="checkbox"/> RETRADDI</li> <li><input type="checkbox"/> SECU</li> <li><input type="checkbox"/> FP</li> <li><input type="checkbox"/> Plafond des ressources</li> <li><input type="checkbox"/> Cessible</li> <li><input type="checkbox"/> Saisissable</li> </ul>

## ATTESTATION INDIVIDUELLE DE FIN DE SEJOUR

Le commandant de .....

atteste que le :

Grade : .....

Nom : .....

Prénom : .....

Formation d'appartenance : .....

Organisme payeur : .....

Identifiant : .....

a été affecté

a été détaché  pour

participer à une opération extérieure,

renforcer des forces pré-positionnées à l'étranger,

.....

sur le territoire d ..... du <sup>1</sup> ..... au <sup>2</sup> .....

sur le territoire d ..... du ..... au .....

L'intéressé a perçu localement les fractions de solde suivantes <sup>3</sup>:

	Devise <sup>4</sup>	Date	Taux de chancellerie	Contre-valeur en euro
Montant :				
Montant :				
Montant :				

Signature de l'intéressé

A ....., le .....

Signature du trésorier

L'intéressé a pris des permissions sur le territoire ou hors du territoire en cours de séjour :

Du	Au	Lieu	Durée totale	Durée décomptée

Signature de l'intéressé

A ....., le .....

Signature de l'autorité qualifiée

Il a effectué les services aériens suivants au dessus de la zone hostile <sup>5</sup>:

- jour :
- nuit :

### Destinataires :

Organisme payeur (1ex)

Intéressé (1ex)

Formation d'appartenance (1ex)

Archives (1ex)

1. Date de débarquement,
2. Date de rembarquement,
3. Lorsque les avances sont consenties en devises, la contre valeur euro est calculée sur la base du taux de chancellerie en vigueur à la date du paiement,
4. Préciser la devise dans laquelle a été servie à l'avance.
5. la zone n'est considérée comme " hostile ou opérationnelle " qu'après intervention d'une décision ministérielle définissant le territoire concerné (cf. instruction n°1150/DEF/EMAA/BORH/LA/LEG du 07 novembre 1995).

ANNEXE 2

DESIGNATION DU DETACHEMENT

SITE DE SAISIE



MINISTERE DE LA DEFENSE

OPERATION	
TERRITOIRE	

OPERATION EXTERIEURE (1) – RT ETRANGER (1)

LISTE D'EMARGEMENT

Pour servir au paiement au titre du mois de :

d'une : - avance de solde (1)

- fraction de solde (1)

Numéro d'ordre	Identifiant défense	Nom du militaire	Prénom	Grade	Unité d'affectation en métropole	Somme perçue			Montant total à retenir par le site de saisie	Emargement
						En euros	En devises			
							Montant	Taux de change		
<b>TOTAL A REPORTER</b>										

(1) Rayer la mention inutile

ANNEXE 2

Numéro d'ordre	N° identifiant défense	Nom du militaire	Prénom	Grade	Unité d'affectation en métropole	Somme perçue			Montant total à retenir par le site de saisie	Emargement
						En euros	En devises			
							Montant	Taux de change		
REPORT										
<b>MONTANT TOTAL</b>										

**Etat arrêté à la somme de (en toutes lettres) :**

<b><u>DESTINATAIRES :</u></b> - Site de saisie - DICOM de l'opération -	LIEU grade, nom, fonction du signataire de l'état. (trésorier du détachement, commandant de la formation administrative)	DATE
	(This area is currently blank in the image)	



<b>INDEMNITÉ POUR TRAVAIL DANS LES SOUTERRAINS NON AMÉNAGÉS OU SOUS BÉTON</b>	Date d'entrée en vigueur de la version : 19 février 2008.	Date de fin de vigueur de la version :
---	---	---

1. RÉFÉRENCES (textes communs)	Décret n° 48-1366 du 27 août 1948 (JO du 3 septembre ; BOEM 520-0.6), modifié, article 11 et tableau VII. <i>ter</i> .
2. TEXTES SPÉCIFIQUES	Néant.
3. POSITIONS STATUTAIRES	<p>Activité, à l'exception des militaires placés dans les situations de la position d'activité ci-après :</p> <ul style="list-style-type: none"> <li>- affectation hors du ministère de la défense (AFFHDEF) ;</li> <li>- congé administratif (CONGADM) ;</li> <li>- congé de fin de campagne (sauf si interruption de congé) (CONGFC) ;</li> <li>- congé d'accompagnement d'une personne en fin de vie (CONGFVIE) ;</li> <li>- congé de maternité, de paternité ou d'adoption (CONGMAT) ;</li> <li>- congé de présence parentale (CONGPP) ;</li> <li>- congé de reconversion (CONGREC) ;</li> <li>- désertion (DESERT) ;</li> <li>- personnel disparu, décédé ou capturé (DISPAR) ;</li> <li>- disponibilité spéciale des officiers généraux (DISPECIA) ;</li> <li>- exclusion temporaire de fonctions (EXCLUTEMP) ;</li> <li>- militaires rapatriés (RAPASAN) ;</li> <li>- suspension de fonctions (SUSPENS).</li> </ul>
4. RÉGIMES DE SOLDE	SM, SS, SOLDVOL.
5. AYANTS DROIT D 48-1366 tableau VII <i>ter</i>	Personnel militaire de tous grades travaillant de manière permanente en souterrain non aménagé ou sous béton.
6. TERRITOIRES DE SERVICE D 97-900 art 2-3°	Métropole, DOM/ROM, COM et Nouvelle-Calédonie, FFECSA.
7. CONDITIONS D'OUVERTURE D 48-1366 tableau VII <i>ter</i>  SDPS 26/06/1997 § III	<p>Le droit est ouvert au personnel travaillant de manière permanente en souterrain non aménagé ou sous béton.</p> <p>Une liste propre à chaque armée et à la gendarmerie fixe les postes ouvrant droit à l'indemnité. Le réserviste affecté à un poste figurant sur cette liste ouvre droit à cette indemnité.</p> <p>Les absences (permissions, missions, stages, congés de maladie) sont décomptées forfaitairement à raison de 10 jours d'absence par mois entier.</p> <p>Le droit n'est pas ouvert pour :</p> <ul style="list-style-type: none"> <li>- les séjours occasionnels, répétitifs, ou d'une certaine durée ;</li> <li>- un détachement pour un stage d'information ou de perfectionnement.</li> </ul> <p><b>Nota :</b> les 20 jours sont acquis forfaitairement quelle que soit la date d'affectation en cours de mois, sauf pour le réserviste, qui fait l'objet d'un décompte au jour.</p>

<p>8. CONDITIONS DE CESSATION</p> <p>D48-1366 tableau VII ter</p>	<p>Le droit est suspendu pour le personnel militaire en opération extérieure ou en renfort temporaire.</p> <p>Le droit n'est plus ouvert dès la date de cessation de fonction ou en cas d'admission dans une position autre que l'activité.</p> <p><b>Nota</b> : les 20 jours sont acquis forfaitairement quelle que soit la date de fin d'affectation en cours de mois, sauf pour le réserviste, qui fait l'objet d'un décompte au jour.</p>
<p>9. PAIEMENT</p>	<p>Mensuel.</p>
<p>10. FORMULE DE CALCUL</p> <p>D48-1366 tableau VII ter</p>	<p>Le taux journalier est fixé par décret.</p> <p>Taux mensuel = Taux journalier (voir mémento des taux) x 20 jours</p> <p>Décompte au mois (tout mois entier étant décompté à 20 jours) : BETON = Taux mensuel</p> <p>Décompte au jour (cas du réserviste) : BETON = Taux mensuel / 30 x nombre de jours ouvrant droit (fraction de mois)</p> <p>Le nombre de jours d'ouverture du droit est fixé forfaitairement à 20 jours par mois pour tenir compte des périodes d'absence (permissions, missions, stages, congés de maladie) y compris en cas d'affectation et/ou de fin d'affectation en cours de mois.</p>
<p>Indexation</p>	<p>Oui.</p>
<p>11. DONNÉES SERVANT AU CALCUL</p>	<ul style="list-style-type: none"> <li>- position statutaire ;</li> <li>- unité d'affectation ;</li> <li>- régime de solde ;</li> <li>- taux journalier ;</li> <li>- nombre de jours d'ouverture du droit.</li> </ul>
<p>12. CONTRÔLES - PIÈCES JUSTIFICATIVES</p>	<p>Attestation de prise ou de cessation de fonction certifiée du commandant de formation devant préciser pour chaque ayant droit (voir annexe) :</p> <ul style="list-style-type: none"> <li>- le nom, prénom, grade, poste d'affectation ;</li> <li>- la date de prise et de cessation de fonction,</li> </ul>
<p>13. ORGANISME PAYEUR</p>	<p>Rédaction réservée.</p>
<p>14. INFORMATIONS DIVERSES</p> <ul style="list-style-type: none"> <li>* Statistiques</li> <li>* Comptes organiques</li> <li>* Comptes analytiques</li> <li>* Comptes de gestion</li> </ul>	<p>Rédaction réservée.</p>
<p>15. RÈGLES DE NON-CUMUL</p> <p>D48-1366 tableau VII ter</p>	<p>Cette indemnité ne peut se cumuler avec aucun autre avantage de même nature, ni avec les majorations d'embarquement (EMBQ) et pour services en sous-marins (SMA).</p>

16. SOUMISSION	<ul style="list-style-type: none"><li><input checked="" type="checkbox"/> IMP</li><li><input checked="" type="checkbox"/> CSG</li><li><input checked="" type="checkbox"/> CRDS</li><li><input checked="" type="checkbox"/> SOLID</li><li><input checked="" type="checkbox"/> CST</li><li><input type="checkbox"/> PENS</li><li><input checked="" type="checkbox"/> RETRADDI</li><li><input type="checkbox"/> SECU</li><li><input type="checkbox"/> FP</li><li><input type="checkbox"/> Plafond des ressources</li><li><input checked="" type="checkbox"/> Cessible</li><li><input checked="" type="checkbox"/> Saisissable</li></ul>
----------------	--



ANNEXE

ARMÉE OU SERVICE D'APPARTENANCE

ATTACHE DE L'UNITÉ



*Liberté • Égalité • Fraternité*

RÉPUBLIQUE FRANÇAISE

A (lieu)

le (date)

MINISTÈRE DE LA DÉFENSE

Référence

**INDEMNITÉ POUR TRAVAIL DANS LES SOUTERRAINS NON-AMÉNAGÉS OU SOUS BÉTON**

N° identifiant défense	Grade	Nom	Prénom	Poste d'affectation	Date de prise de fonction	Date de cessation de fonction	Observations

**DESTINATAIRES :**

(Site de saisie)

Le commandant de la formation administrative  
(grade, nom, fonction)

BRET V5.		
PRIME DE RISQUE DES EXPÉRIMENTATEURS DE L'INSTITUT DE RECHERCHES BIOMÉDICALES DES ARMÉES.	Date d'entrée en vigueur de la version : 13 janvier 2015.	Date de fin de vigueur de la version :
1. RÉFÉRENCES (TEXTES COMMUNS).	Décret n° 74-671 du 31 juillet 1974 (BOC, p. 2300 ; BOEM 356-0.2.9), modifié. Arrêté du 30 août 2001 (JO du 8 septembre, p. 14413 ; BOC, 2001, p. 4945 ; BOEM 356-0.2.9), modifié.	
2. TEXTES SPÉCIFIQUES.	Néant.	
3. POSITIONS STATUTAIRES.	Position d'activité.	
4. RÉGIMES DE SOLDE.	SM, SS.	
5. AYANTS DROIT. Décret n° 74-671 du 31 juillet 1974 modifié (article 1er.).	Personnel qui participe en qualité d'expérimentateur aux essais effectués par l'Institut de recherches biomédicales des armées lorsque ces essais présentent des risques organiques certains.	
6. TERRITOIRES DE SERVICE. Décret n° 74-671 du 31 juillet 1974 modifié (article 1er.).	Métropole.	
7. CONDITIONS D'OUVERTURE. Décret n° 74-671 du 31 juillet 1974 modifié (article 1er.).	Par journée de participation, quels que soient le nombre et la durée des essais subis, dans la limite de 25 jours par an.	
8. CONDITIONS DE CESSATION.	Sans objet.	
9. PAIEMENT.	Mensuel.	
10. FORMULE DE CALCUL. Décret n° 74-671 du 31 juillet 1974 modifié (article 1er.).	Deux taux T1 et T2 fixés par arrêté en fonction de la catégorie des essais (voir MEMTAUX).  T1 = essais dangereux. T2 = essais pénibles.  n1 = nombre de jours ouvrant droit au taux n° 1. n2 = nombre de jours ouvrant droit au taux n° 2.  $BRET = (n1 \times T1) + (n2 \times T2)$	
Indexation.	Non.	
11. DONNÉES SERVANT AU CALCUL.	Nombre de jours d'essais. Catégorie des essais.	
12. CONTRÔLES PIÈCES JUSTIFICATIVES.	Attestation du médecin directeur de l'Institut de recherches biomédicales des armées indiquant le nombre d'indemnités journalières acquises et le classement des essais dans l'une ou l'autre des catégories.	
13. ORGANISME PAYEUR.	Rédaction réservée.	
14. INFORMATIONS DIVERSES. Statistiques Comptes organiques Comptes analytiques Comptes de gestion	Rédaction réservée.	
15. RÈGLES DE NON-CUMUL.	Sans objet.	
16. SOUMISSION.	IMP : OUI.  CSG : OUI.  CRDS : OUI.	

SOLID : OUI.

CST : NON.

PENS : NON.

RETRADDI : OUI.

SECU : NON.

FP : NON.

Plafond des ressources : NON.

Cessible : OUI.

Saisissable : OUI.

BREVET V2.		
PRIME AU BREVET D'INVENTION ET PRIME D'INTÉRESSEMENT AUX PROFITS TIRÉS D'UNE INVENTION.	Date d'entrée en vigueur de la version : 3 octobre 2014.	Date de fin de vigueur de la version :
1. RÉFÉRENCES (TEXTES COMMUNS).	Code de la propriété intellectuelle, article R611-14-1 et son annexe. Arrêté ministériel du 26 septembre 2005 (n.i. BO ; JO n° 227 du 29 septembre 2005, texte n° 47). Instruction n° 20340/DEF/SGA/DAF/D2P/EGL du 25 mars 2008 (BOC N° 16 du 25 avril 2008, texte 1 ; BOEM 431.1.3.2.1).	
2. TEXTES SPÉCIFIQUES.	Néant.	
3. POSITIONS STATUTAIRES.	Néant.	
4. RÉGIMES DE SOLDE.	Néant.	
5. AYANTS DROIT. Code de la propriété intellectuelle (article R611-14-1).	La liste des spécialités militaires est fixée par le code de la propriété intellectuelle en annexe à l'article R611-14-1 (voir MEMTAUX).	
6. TERRITOIRES DE SERVICE.	Néant.	
7. CONDITIONS D'OUVERTURE. Code de la propriété intellectuelle (article R611-14-1 III.).	Être militaire auteur d'une invention.	
8. CONDITIONS DE CESSATION. Code de la propriété intellectuelle (article R611-14-1 V.).	Au jour de fin de l'exploitation de l'invention.  <b>Nota.</b> Les primes continuent à être versées au militaire pendant l'exploitation de l'invention, s'il quitte ses fonctions pour quelque cause que ce soit ou est admis à faire valoir ses droits à pension à retraite. En cas de décès du militaire, les primes d'invention et d'intéressement sont versées jusqu'au terme de l'année civile du décès.	
9. PAIEMENT. Code de la propriété intellectuelle (article R611-14-1 III.).	9.1. INVENT (prime au brevet d'invention) avec deux tranches :  - 1re tranche : égale à 20 p. 100 du montant de la prime, est ouverte à l'issue d'un délai d'un an à compter du premier dépôt de la demande de brevet ;  - 2e tranche : ouverte lors de la signature d'une concession de licence d'exploitation ou d'un contrat de cession de brevet.	
Code de la propriété intellectuelle (article R611-14-1 II.).	9.2. INTEREST (prime d'intéressement aux produits tirés d'une invention). Annuelle (possibilité d'avances en cours d'année).	
10. FORMULE DE CALCUL. Code de la propriété intellectuelle (article R611-14-1 III.).	10.1. INVENT (prime au brevet d'invention). $INVENT = M \times K$ Avec : M : montant forfaitaire fixé par arrêté (voir MEMTAUX). K : coefficient représentant la contribution du militaire à l'invention (décision du ministre).	
Code de la propriété intellectuelle (article R611-14-1 II.).	<b>Nota.</b> Lorsque le militaire est seul auteur d'une invention, le coefficient (K) représentant sa contribution est égal à 1. Lorsque plusieurs agents sont auteurs d'une même invention, la contribution respective de chacun d'eux est déterminée définitivement avant le premier versement annuel au titre de la rémunération supplémentaire, le cas échéant, avant le versement d'avances.	
Code de la propriété intellectuelle (article R611-14-1 V.).	Si l'invention résulte d'une collaboration entre agents relevant de plusieurs personnes publiques, les modalités de répartition et de paiement de la prime sont arrêtées de façon concertée par les personnes publiques concernées.	

Code de la propriété intellectuelle (article R611-14-1).	<p>10.2. INTEREST (prime d'intéressement aux produits tirés d'une invention).</p> <p>La prime d'intéressement (INTEREST) est calculée, pour chaque invention, sur une base constituée du produit hors taxes des revenus (R) perçus chaque année au titre de l'invention par la personne publique, après déduction de la totalité des frais directs supportés par celle-ci pour l'année en cours (FD1) ainsi que des frais directs supportés les années antérieures n'ayant pas fait l'objet de déduction faute de revenus suffisants (FD2), et affectée du coefficient (K) représentant la contribution à l'invention du militaire concerné. La prime au brevet d'invention (INV) n'est pas prise en compte dans les frais directs.</p> <p>A est l'assiette de calcul d'INTEREST :  <math>A = K \times [R - (FD1 + FD2)]</math></p>
Code de la propriété intellectuelle (article R611-14-1 IV.).	<p>Montant d'INTEREST si <math>A \leq</math> traitement brut annuel correspondant au 2e chevron du groupe HE D :  INTEREST = A x taux 1 (voir MEMTAUX).</p> <p>Montant d'INTEREST si <math>A &gt;</math> traitement brut annuel correspondant au 2e chevron du groupe HE D :  INTEREST = A x taux 2 (voir MEMTAUX).</p> <p>10.2.1. Cas de l'auteur unique de l'invention.  Lorsqu'un seul agent est auteur de l'invention, le coefficient représentant sa contribution est égal à 1 : INTEREST = R - FD</p> <p>10.2.2. Cas de la pluralité d'auteurs de l'invention, appartenant à la même personne publique.  Lorsque plusieurs agents sont auteurs (A1, A2, etc.) d'une même invention, la contribution respective de chacun d'eux à l'invention, représentée par un coefficient (K1, K2, etc.), est déterminée définitivement avant le premier versement annuel au titre de la rémunération supplémentaire, le cas échéant, avant le versement d'avances, selon des modalités arrêtées par le ministre ayant autorité sur le service ou par l'ordonnateur principal de la personne publique.</p> <p>Exemple avec trois auteurs d'une invention :  INTEREST A1 = K1 x (R-FD)  INTEREST A2 = K2 x (R-FD)  INTEREST A3 = K3 x (R-FD)  Avec <math>K1 + K2 + K3 = 1</math></p> <p>10.2.3. Cas de la pluralité d'auteurs de l'invention, n'appartenant pas à la même personne publique.  Si l'invention résulte d'une collaboration entre agents relevant de plusieurs personnes publiques, les modalités de répartition et de paiement de la prime d'intéressement sont arrêtées de concert par les personnes publiques concernées.</p> <p><b>Nota.</b> Lorsque l'invention a été réalisée par le militaire dans le cadre de son activité principale, la rémunération due au titre de la prime d'intéressement lui est versée, en complément de sa rémunération d'activité.</p>
Indexation.	Sans objet.
11. DONNÉES SERVANT AU CALCUL.	<p>Traitement brut annuel soumis à retenue pour pension correspondant au deuxième chevron du groupe hors échelle D (MENTAUX).</p> <p>Produit hors taxes des revenus perçus annuellement au titre de l'invention.</p>

	<p>Nombre d'auteur(s) et en cas de pluralité d'auteurs, répartition de la prime entre ces derniers (coefficient K).</p> <p>Montant forfaitaire de la prime au brevet d'invention.</p> <p>Montant des frais directs.</p>
12. CONTRÔLES PIÈCES JUSTIFICATIVES.	<p>Date de début d'exploitation de l'invention.</p> <p>Date du premier dépôt de la demande de brevet d'invention avec nom(s) du ou des auteurs.</p> <p>Concession de licence d'exploitation ou contrat de cession du brevet.</p> <p>Date de fin d'exploitation de l'invention.</p>
13. ORGANISME PAYEUR.	Rédaction réservée.
14. INFORMATIONS DIVERSES. Statistiques. Comptes organiques. Comptes analytiques. Comptes de gestion.	Rédaction réservée.
15. RÈGLES DE NON-CUMUL.	Néant.
16. SOUMISSION.	<p>IMP : OUI.</p> <p>CSG : OUI.</p> <p>CRDS : OUI.</p> <p>SOLID : OUI.</p> <p>CST : OUI.</p> <p>PENS : NON.</p> <p>RETRADDI : OUI.</p> <p>SECU : NON.</p> <p>FP : NON.</p> <p>Plafond des ressources : NON.</p> <p>Cessible : OUI.</p> <p>Saisissable : OUI.</p>

CAMP V11.		
INDEMNITÉ POUR SERVICES EN CAMPAGNE.	Date d'entrée en vigueur de la version : 3 octobre 2014.	Date de fin de vigueur de la version :
1. RÉFÉRENCES (TEXTES COMMUNS).	<p>Décret n° 75-142 du 3 mars 1975 (BOC, p. 1191 ; BOEM 520-0.6) modifié.</p> <p>Décret n° 97-900 du 1er octobre 1997 (JO du 4, p. 14413, BOC, p. 4853 ; BOEM 520-0.7, 810.3.1) modifié, article 2.</p> <p>Décret n° 97-901 du 1er octobre 1997 (JO n° 231 du 4 octobre 1997, p. 14417 ; BOC, p. 4860 ; BOEM 520-0.7) modifié, article 3.</p> <p>Décret n° 2002-674 du 24 avril 2002 (JO du 2 mai, p. 7966 ; BOC, 2002, p. 3466 ; BOEM 520-0.6) modifié, article 4.</p> <p>Décret n° 2009-545 du 14 mai 2009 (JO n° 113 du 16 mai 2009, texte n° 22, signalé au BOC 21/2009 ; BOEM 356-1.2.3, 530-0.1.1, 810.4.7) modifié.</p> <p>Arrêté interministériel du 13 avril 1990 (BOC, p. 1350 ; BOEM 520-0.6) modifié.</p> <p>Instruction n° 201820/DEF/DFR/FM/2 du 31 août 1990 (BOC, p. 3904 ; BOEM 520-0.2), article 6.2.</p>	
2. TEXTES SPÉCIFIQUES.	<p>Gendarmerie :</p> <ul style="list-style-type: none"> <li>- note-express n° 6750/DEF/GEND/LOG/ADM du 22 mars 1982 (n.i. BO).</li> </ul> <p>Terre :</p> <ul style="list-style-type: none"> <li>- circulaire n° 700/DEF/DCCAT/AG/RD/S1 du 21 mars 1995 (BOC 1996, p. 375 ; BOEM 522.1.3) modifiée.</li> </ul> <p>Mer :</p> <ul style="list-style-type: none"> <li>- décision n° 189/DEF/EMM/PL/FIN du 29 avril 2002 (n.i. BO).</li> </ul>	
3. POSITIONS STATUTAIRES.	<p>Activité, à l'exception des militaires placés dans les situations ci-après :</p> <ul style="list-style-type: none"> <li>- absence irrégulière (ABSIR) ;</li> <li>- affectation hors du ministère de la défense (AFFHDEF) ;</li> <li>- congé administratif (CONGADM) ;</li> <li>- permission ou congés de fin de campagne (CONGFC) (2) ;</li> <li>- congé de solidarité familiale (CONGSFAMI) ;</li> <li>- congé de maladie (CONGMAL) ;</li> <li>- congé de maternité, de paternité et d'adoption (CONGMAT) ;</li> <li>- congé de présence parentale (CONGPP) ;</li> <li>- congé de reconversion (CONGREC) ;</li> <li>- congé pour création d'entreprise ou reprise d'entreprise (CONGENT) ;</li> </ul>	

	<ul style="list-style-type: none"> <li>- désertion (DESERT) ;</li> <li>- détention provisoire, en instance de jugement, condamnation pénale (DETENU) ;</li> <li>- personnel disparu, décédé ou capturé (DISPAR) ;</li> <li>- disponibilité spéciale des officiers généraux (DISPECIA) ;</li> <li>- exclusion temporaire de fonctions (EXCLUTEMP) ;</li> <li>- militaires rapatriés ou évacués sanitaires (RAPASAN) ;</li> <li>- suspension de fonctions (SUSPENS).</li> </ul>
<p>4. RÉGIMES DE SOLDE. Décret n° 75-142 du 3 mars 1975 modifié (article 1er.).</p>	SM, SOLDVOL.
<p>5. AYANTS DROIT.  Décret n° 75-142 du 3 mars 1975 modifié (article 3.).  Décret n° 75-142 du 3 mars 1975 modifié (article 1er.).</p>	<p>Tout militaire de toute armée, direction et service, y compris les militaires de la DGA et du SSA :</p> <ul style="list-style-type: none"> <li>- affecté dans une des unités dont la liste est établie par un état-major d'armée (deuxième référence des textes spécifiques terre, air, mer) ;</li> <li>- exécutant avec son unité ou une fraction de son unité une sortie de plus de 36 heures hors de sa garnison, dans le cadre des activités d'instruction, d'entraînement ou d'intervention de son unité.</li> </ul> <p><b>Nota.</b> Le droit peut être ouvert si le personnel exécute la sortie avec une autre unité que celle où il est affecté, même relevant d'une autre armée, lorsque le droit est ouvert pour le personnel de l'unité d'accueil. Le droit peut être ouvert au personnel de la gendarmerie nationale mis à disposition d'une formation de l'armée de terre dont la liste est établie par l'EMAT et participant à une activité entièrement au profit d'une formation de l'armée de terre. Le personnel agissant au sein d'unités organiques de la gendarmerie, hors celles qui sont spécialement adaptées à l'armée de terre (prévôtés) n'est pas concerné. Le droit est ouvert sous réserve de la disponibilité des crédits budgétaires.</p>
<p>6. TERRITOIRES DE SERVICE. Décret n° 97-900 du 1er octobre 1997 modifié (article 2.). Décret n° 97-901 du 1er octobre 1997 modifié (article 3.). Note n° 230326 DEF/SGA/DRH-MD/SPGRH/FM2 du 7 avril 2010 (1).</p>	Métropole, DOM, COM et Nouvelle-Calédonie, FFECSA et étranger hors affectation à l'étranger (régime de rémunération du décret n° 97-900 du 1er octobre 1997 modifié) et hors OPEX et renfort temporaire à l'étranger (régime de rémunération du décret n° 97-901 du 1er octobre 1997 modifié).
<p>7. CONDITIONS D'OUVERTURE. Décret n° 75-142 du 3 mars 1975 modifié (article 1er.). Note n° 230372/DEF/SGA/DRHMD/SRRH/FM du 6 juin 2012 (1). Note n°240598/DEF/SGA/DRH-MD/SI-RH du 21 juin 2012 (1).</p>	Le droit est ouvert à compter de l'heure du jour inclus où commence la sortie.
<p>8. CONDITIONS DE CESSATION. Note n°230372/DEF/SGA/DRHMD/SRRH/FM du 6 juin 2012</p>	Le droit cesse le lendemain de l'heure du jour où la sortie prend fin.



(1). Note n°240598/DEF/SGA/DRH-MD/SIRH du 21 juin 2012 (1).	
9. PAIEMENT. Arrêté du 13 avril 1990 modifié (article 2.).	Païement mensuel.
10. FORMULE DE CALCUL.  Arrêté du 13 avril 1990 modifié (article 1er.).	<p>Le montant de l'indemnité dépend de la situation familiale et/ou de la charge d'au moins un enfant ainsi que du groupe de grades dans lequel est classé le militaire.</p> <p><b>Nota.</b> Le pacte civil de solidarité (PACS) conclu depuis au moins deux ans ouvre les mêmes droits que le mariage.</p> <p>SBBMREF : solde de base brute mensuelle afférente aux indices majorés servant au calcul de la solde de base brute journalière de référence déterminée en fonction des groupes de grade (voir MEMTAUX, tableaux 2 et 7).</p> <p>N : nombre de périodes de 24 heures passées sur le terrain T : pourcentage du trentième de la solde de base de référence déterminé en fonction des groupes de grade et de la situation familiale ou la charge d'au moins un enfant (voir MEMTAUX)</p> $\text{CAMP} = \frac{\text{SBBMREG} \times \text{T} \times \text{N}}{30}$
Note n° 230372/DEF/SGA/DRHMD/SRRH/FM du 6 juin 2012 (1).	<b>Nota.</b> 1. Le nombre de périodes de 24 passées sur le terrain est du dès lors que la sortie dure plus de 36 heures. Les reliquats inférieurs à 24 heures ouvrent droit au bénéfice d'un taux en application du principe trentième indivisible. En conséquence, le nombre de jours à indemniser ne peut être inférieur à deux.
Note n° 240598 DEF/SGA/DRH-MD/SI-RH du 21 juin 2012 (1).	2. En cas de changement de situation du militaire durant une sortie ouvrant droit à l'indemnité pour services en campagne (CAMP), il convient de considérer que la situation à prendre en compte dans le calcul est celle du militaire cristallisée au moment de l'ouverture du droit.
Indexation.	Non.
11. DONNÉES SERVANT AU CALCUL.	Grade. Date de début de la sortie. Date de fin de la sortie. Nombre de jours ouvrant droit à la CAMP. Situation familiale. Nombre d'enfants à charge. Indice et valeur du point d'indice des grades et échelons de référence. Taux.
12.CONTRÔLES PIÈCES JUSTIFICATIVES.	Ordre du commandant constatant la sortie. État certifié du commandement sur lequel figure le nombre de journées ouvrant droit à l'indemnité pour le mois.
13. ORGANISME PAYEUR.	Rédaction réservée.
14. INFORMATIONS DIVERSES. Statistiques. Comptes organiques. Comptes analytiques.	Rédaction réservée.

Comptes de gestion.	
15. RÈGLES DE NON-CUMUL. Décret n° 75-142 du 3 mars 1975 modifié (article 1er.). Circulaire n° 700/DEF/DCCAT/AG/RD/S1 du 21 mars 1995 (II.) modifiée. Décret n° 2002-674 du 24 avril 2002 modifié (article 4.). Décret n° 97-901 du 1er octobre 1997 modifié (article 3.). Instruction n° 201820/DEF/DFR/FM/2 du 31 août 1990 (article 6.2.). Décret n° 2009-545 du 14 mai 2009 modifié (article 2.). Note n° 240598 DEF/SGA/DRH-MD/SI-RH du 21 juin 2012 (1).	Complément spécial pour charges militaires de sécurité (CSCHMI). Majoration d'embarquement (EMBQ). Indemnité de sujétion d'absence du port base (ISAPB). Indemnité pour services aériens (ISAPN1, ISAPN2, ISATAP). Indemnité de sujétions pour services à l'étranger (ISSE). Majorations pour navigation à l'extérieur (MAJPCH). Majoration pour services en sous-marins (SMA). Indemnité spécifique de sujétions du groupe aérien embarqué (SUJGAE).
16. SOUMISSION.	IMP : OUI.  CSG : OUI.  CRDS : OUI.  SOLID : OUI.  CST : OUI.  PENS : NON.  RETRADDI : OUI.  SECU : OUI éventuellement.  FP : NON.  Plafond des ressources : NON.  Cessible : OUI.  Saisissable : OUI.

(1) n.i. BO.

(2) droit ouvert en cas d'interruption du congé de fin de campagne.

<b>CAPITAL DÉCÈS DES MILITAIRES DÉCÉDÉS EN ACTIVITÉ DE SERVICE</b>	Date d'entrée en vigueur de la version : 23 février 2011.	Date de fin de vigueur de la version :
--	--	--

1. RÉFÉRENCES (textes communs)	Code de la sécurité sociale : art. L. 161-8., L. 313-3., L. 713-1., D. 712-19., D. 712-20., D. 712-24., D. 713-1., D. 713-8 et D. 713-12. Code général des impôts : art. 196 et 196 A bis Décret n° 2009-1425 du 20 novembre 2009 (JO du 21)
2. TEXTES SPÉCIFIQUES	Air. Instruction n° 14300/DEF/DCCA/FIN/R2 du 10 novembre 1987, BOEM 360-1.2.1.
3. POSITIONS STATUTAIRES	Sont concernés, les militaires à solde mensuelle décédés avant leur soixantième anniversaire, affiliés au régime spécial de sécurité sociale militaire, non encore admis à faire valoir leurs droits à la retraite. Les militaires occupant les positions statutaires suivantes ne sont pas concernés : - les militaires à solde mensuelle de plus de 60 ans et les militaires à solde spéciale (capital décès du régime général) ; - les officiers généraux placés en 2 <sup>ème</sup> section ; - les militaires retraités ; - les militaires percevant une pension militaire d'invalidité ; - les militaires à solde spéciale accomplissant leurs obligations légales d'activités ; - les militaires de la disponibilité et des réserves qui sont convoqués pour des séances d'instruction d'une part, ou sont appelés ou maintenus en activité d'autre part.
4. RÉGIMES DE SOLDE	Sans objet
5. AYANTS - DROIT  CSS Art D712-20 et D712-21  CI Art.196 et 196 A bis  D 2009-1425	Les ayants droits des militaires visés à la rubrique 3, peuvent percevoir le capital décès qui comprend : - le capital décès proprement dit ; - le cas échéant, des majorations pour enfants.  5.1. Bénéficiaire du capital décès proprement dit : - le conjoint du militaire non divorcé ou non séparé de corps du de cujus ou du partenaire d'un pacte civil de solidarité (PACS) non dissous et conclu plus de deux ans avant le décès du de cujus ; - les enfants légitimes naturels reconnus ou adoptifs du de cujus nés et vivants au jour de son décès, âgés de moins de vingt-et-un ans ou infirmes et non imposables du fait de leur patrimoine propre à l'impôt sur le revenu. <b>Nota</b> : les enfants visés ci-dessus peuvent prétendre au capital décès même s'ils ne vivent pas au foyer du militaire. - les enfants recueillis au foyer qui se trouvaient à la charge de ce dernier au sens des articles 196 et 196 A bis du code général des impôts au moment de son décès, à condition qu'ils soient âgés de moins de 21ans ou infirmes.  Lorsque le droit est ouvert aux ascendants, ces derniers devaient être à la charge du militaire décédé.  5.2. Bénéficiaire des majorations pour enfants : - les enfants remplissant les conditions pour bénéficier du capital décès proprement dit ; - les enfants légitimes ou naturels reconnus, nés viables, au plus tard dans les trois cents jours suivant le décès du militaire.
6. TERRITOIRES DE SERVICE	Métropole, DOM, COM et Nouvelle Calédonie, FFECSA, étranger.
7. CONDITIONS D'OUVERTURE  CSS Art D712-19 CSS Art D712-24	Droits ouverts aux ayants droits du militaire décédé avant l'âge de 60 ans et se trouvant au moment du décès soit en activité, soit détaché dans les conditions du premier alinéa de l'article D. 712-2., soit dans la situation de disponibilité mentionnée à l'article D. 712-3., soit dans la position sous les drapeaux. Le capital décès est triplé (voir rubrique 9).

8. CONDITIONS DE CESSATION	Néant.
9. PAIEMENT  CSS Art. 712-20 et D712-24 D.2009-1425	<p>Le capital décès est versé aux ayants droits visés à la rubrique 5 augmenté éventuellement de la majoration pour enfants en une seule fois.</p> <p>Triplement du capital décès uniquement pour les militaires décédés à la suite d'un attentat ou d'une lutte dans l'exercice de ses fonctions, ou d'un acte de dévouement dans un intérêt public ou pour sauver la vie d'une ou plusieurs personnes.</p> <p>Païement dans les conditions ci-après:</p> <ul style="list-style-type: none"> <li>- le premier versement est effectué au décès du militaire ;</li> <li>- les deux autres, au jour anniversaire.</li> </ul> <p>Le capital décès proprement dit est versé dans les conditions suivantes :</p> <ul style="list-style-type: none"> <li>- à raison d'un tiers au conjoint ou au partenaire d'un PACS, de deux tiers aux enfants ;</li> <li>- à défaut de conjoint ou du partenaire d'un PACS, l'intégralité du capital décès revient aux enfants. La quote-part revenant aux enfants est répartie entre eux par parts égales ;</li> <li>- à défaut d'enfants, le conjoint ou le partenaire d'un PACS reçoit l'intégralité du capital décès ;</li> <li>- à défaut de conjoint ou de partenaire d'un PACS et d'enfants, cette prestation est attribuée à celui ou à ceux des ascendants du <i>de cuius</i> qui étaient à sa charge au moment du décès.</li> </ul> <p><b>Nota</b> : le partenaire d'un PACS non dissous et conclu plus de deux ans avant le décès du militaire a droit, au versement d'un montant équivalent à celui auquel lui donnerait droit l'application des règles prévues par le décret 2009-1425, si ce décès est survenu au cours des quatre années précédant la publication du décret précité</p>
10. FORMULE DE CALCUL	<p>KPDEC (capital décès proprement dit) = Dernière solde de base annuelle d'activité soumise à retenue pour pension. Autrement dit la solde afférente à l'indice correspondant au grade, à l'échelon et, le cas échéant, à l'échelle de solde détenus par le militaire au jour de son décès.</p> <p>La solde prise en compte est celle à laquelle pouvait prétendre le militaire en position d'activité avec solde entière même dans l'hypothèse où celui-ci recevait, au moment du décès, une solde réduite.</p> <p>Les tarifs de solde à retenir, quel que soit le territoire de service ou de résidence du militaire, sont ceux en vigueur en métropole.</p> <p>MAJ = 3 X Sb/100 (indice net 450, indice brut 585).</p> <p>Attribué à chacun des enfants du <i>de cuius</i> remplissant les conditions déterminées à la rubrique 5 « ayants droit ».</p> <p><b>Nota</b> : sauf en cas de détachement électif où il est servi par l'administration d'origine, le capital décès est versé par l'administration ou l'organisme d'accueil du militaire en détachement, que son emploi conduise ou non à pension au titre du code des pensions civiles et militaires de retraite (CPCMR). Toutefois, en cas de détachement sur un emploi ne conduisant pas à pension, le capital décès est calculé sur la base de ce que le militaire aura perçu dans son corps d'origine et est à la charge de l'organisme d'accueil.</p>
Indexation	Non.
11. DONNÉES SERVANT AU CALCUL	

<p>12. CONTRÔLES - PIÈCES JUSTIFICATIVES</p>	<p>Le droit au paiement est subordonné à l'établissement d'un dossier, par les soins des ayants droit du militaire décédé.</p> <p>Ce dossier comprend dans tous les cas de figure une demande d'attribution du capital décès.</p> <p>12.1. Ces cas sont les suivants</p> <p>12.11 Cas du conjoint revendiquant le capital décès à défaut d'enfant remplissant les conditions pour prétendre à ce capital :</p> <ul style="list-style-type: none"> <li>- l'extrait d'acte de naissance du défunt ;</li> <li>- l'extrait d'acte de naissance du conjoint ou du partenaire d'un PACS;</li> <li>- l'extrait d'acte de mariage ou du contrat attestant le PACS qui l'unissait au militaire défunt ;</li> <li>- une déclaration dans laquelle il atteste : <ul style="list-style-type: none"> <li>- Qu'aucune décision judiciaire de séparation de corps ou de divorce n'a été prononcée entre lui et le militaire défunt ;</li> <li>- une déclaration attestant qu'aucune dissolution de PACS n'a été prononcée au cours des deux ans précédant le décès du militaire.</li> <li>- Qu'il n'existe, à sa connaissance, d'autres enfants remplissant les conditions exigées pour pouvoir prétendre au capital décès.</li> </ul> </li> </ul> <p>12.12. Cas du capital décès revendiqué par les enfants :</p> <ul style="list-style-type: none"> <li>- les enfants ou, si ceux-ci sont mineurs ou interdits, leur représentant légal, doivent produire : <ul style="list-style-type: none"> <li>- l'extrait de l'acte de décès du militaire ;</li> </ul> </li> <li>- en cas de décès du conjoint ou du partenaire d'un PACS, l'extrait de l'acte de décès de celui-ci ;</li> <li>- en cas de divorce du défunt et du conjoint survivant ou de dissolution d'un PACS, les extraits de l'acte de naissance du défunt et du conjoint ou du partenaire d'un PACS et l'extrait de l'acte de mariage ou le contrat attestant le PACS. Ces pièces doivent porter, en outre, mention du jugement ou de l'arrêt ayant prononcé le divorce, ou la dissolution d'un PACS ;</li> <li>- en cas de séparation de corps du défunt et du conjoint survivant ou de dissolution d'un PACS, une déclaration souscrite par chacun des enfants ou, s'ils sont mineurs ou interdits, par leur représentant légal, attestant que le militaire défunt et le conjoint survivant étaient séparés de corps judiciairement ou une déclaration attestant la dissolution du PACS ;</li> <li>- l'extrait d'acte de naissance des enfants ;</li> <li>- un certificat de non imposition à l'impôt sur le revenu, délivré par le percepteur du domicile des enfants ;</li> <li>- pour les enfants infirmes, un certificat délivré par un médecin assermenté attestant qu'en raison de leur infirmité, les intéressés sont dans l'impossibilité de travailler.</li> </ul> <p>12.13. Le capital décès est revendiqué par le conjoint ou du partenaire d'un PACS et par les enfants</p> <ul style="list-style-type: none"> <li>- le conjoint ou le partenaire d'un PACS doit produire les pièces prévues ci-dessus (cas 1 et 2) ;</li> <li>- une déclaration attestant qu'aucune séparation de corps n'a été prononcée judiciairement entre lui et le militaire défunt ou que le PACS n'a pas été dissous ;</li> <li>- les enfants ou le cas échéant, leur représentant légal doivent produire les pièces prévues ci-dessus (deuxième cas : 5°, 6° et 7° tirets).</li> </ul> <p>12.14. Le capital décès est revendiqué par les ascendants du premier degré qui doivent fournir les pièces suivantes :</p> <ul style="list-style-type: none"> <li>- l'extrait d'acte de décès du militaire ;</li> <li>- une déclaration dans laquelle l'ascendant atteste : <ul style="list-style-type: none"> <li>- que le défunt n'était pas marié, ou lié par un PACS ou qu'il était veuf, divorcé ou séparé de corps par décision de justice ou délié d'un PACS ;</li> <li>- qu'il n'a pas laissé à sa connaissance de descendants pouvant prétendre au capital décès ;</li> </ul> </li> <li>- l'extrait d'acte de naissance du ou des ascendants ;</li> <li>- un certificat de non imposition à l'impôt sur le revenu délivré par le percepteur du domicile des ascendants ;</li> <li>- tous documents apportant la preuve qu'au moment du décès du militaire, les ascendants étaient sous la dépendance financière de celui-ci.</li> </ul> <p>12.15. Le capital décès est revendiqué par les ascendants du second degré. Ceux-ci doivent, pour justifier de leurs droits, produire :</p> <ul style="list-style-type: none"> <li>- les pièces exigées des ascendants du premier degré (quatrième cas) ;</li> <li>- les extraits des actes de décès des deux ascendants du premier degré.</li> </ul>
<p>13. ORGANISME PAYEUR</p>	<p>Rédaction réservée</p>



CASPENS V2.		
CONTRIBUTION EMPLOYEUR POUR PENSION.	Date d'entrée en vigueur de la version : 13 janvier 2015.	Date de fin de vigueur de la version :
1. RÉFÉRENCES (TEXTES COMMUNS).	<p>Code de la défense, article L. 4138-8.  Code de la sécurité sociale, article L711-12.  Code des pensions civiles et militaires de retraites, articles L61. à L66. et R81.  Loi organique n° 2001-692 du 1er août 2001 relative aux lois de finances (JO du 2, p. 12480 ; BOEM 410.1.1) modifiée.  Loi n° 2005-1719 du 30 décembre 2005 de finances pour 2006 (n.i. BO ; JO n° 304 du 30 décembre 2005, texte n° 1 ; JO/39/2006 ; BOEM 300.7, 364-0.3.5, 461.1) modifiée.  Décret n° 2007-1796 du 19 décembre 2007 (n.i. BO ; JO n° 296 du 21 décembre 2007).  Décret n° 2011-11 du 4 janvier 2011 (n.i. BO ; JO n° 3 du 5 janvier 2011, texte n° 36).  Arrêté du 31 décembre 2007 (n.i. BO ; JO n° 51 du 29 février 2008, texte n° 83).  Note n° 230045/DEF/SGA/DRH-MD/SPGRH/FM du 21 janvier 2010 (n.i. B.O.).</p>	
2. TEXTES SPÉCIFIQUES.	Néant.	
3. POSITIONS STATUTAIRES.	<p>Dès lors que le militaire perçoit une solde ou un traitement, en position d'activité ou en position de non-activité, il y a lieu de verser pour le ministère de la défense la contribution employeur qui sera assise sur le traitement ou la solde versée.</p> <p>Lorsque le militaire n'est plus rémunéré par le ministère de la défense ou ne perçoit plus de solde, il n'y a pas lieu de verser la contribution employeur.</p> <p><b>Nota.</b> La solde de réserve des officiers généraux placés dans la deuxième section n'est pas assujettie à CASPENS.</p>	
4. RÉGIMES DE SOLDE.	SM (y compris les réservistes), SOLDVOL, SS (à l'exception des élèves des lycées militaires, des écoles techniques ou préparatoires et des élèves de l'école polytechnique voir SOLDLYC, SOLDTECH et SOLDPOLY).	
5. AYANTS DROIT.	Sans objet.	
6. TERRITOIRES DE SERVICE.	Métropole, DOM, COM et Nouvelle-Calédonie, FFECSA, Etranger.	
7. CONDITIONS D'OUVERTURE.	<p>Code de la sécurité sociale (article L711-12).</p> <p>Loi organique n° 2001-692 du 1er août 2001 modifiée, relative aux lois de finances (article 21.).</p> <p>Loi n° 2005-1719 du 30 décembre 2005 modifiée, de finances pour 2006 (article 51.).</p>	
	<p>La contribution CASPENS est due dès l'admission à la solde mensuelle, à la solde des volontaires ou à la solde spéciale.</p> <p><b>Nota.</b></p> <p>1. La solde de réserve de l'officier général placé en deuxième section (voir fiche SOLDG2) et la solde de réforme définitive du personnel radié des cadres par mesure disciplinaire (voir fiche SOLDISCI) ne sont pas</p>	

<p>Note n° 230045/DEF/SGA/DRH-MD/SPGRH/FM du 21 janvier 2010 (1).</p>	<p>assujetties à CASPENS.</p> <p>2. Le personnel des autres ministères détaché au sein du ministère de la défense et rémunéré par ce dernier est assujetti à CASPENS :</p> <ul style="list-style-type: none"> <li>- magistrats du corps judiciaires ;</li> <li>- fonctionnaires de la poste détachés à la poste interarmées ;</li> <li>- fonctionnaires du ministère du budget détachés au sein de la trésorerie aux armées ;</li> <li>- personnel infirmier ou aides-soignants détachés au sein du ministère de la défense.</li> </ul>
<p>8. CONDITIONS DE CESSATION.</p>	<p>Le versement de la contribution cesse dès l'interruption du paiement de la solde de base brute mensuelle, de la solde des volontaires, de la solde spéciale, de la solde annuelle brute des officiers classés hors échelle ou du montant mensuel de la solde fixé en valeur absolue.</p>
<p>9. PAIEMENT.</p> <p>Décret n° 2007-1796 du 19 décembre 2007 (article 2.) (A).</p>	<p>La contribution CASPENS est calculée par le centre payeur par traitement automatisé. Le montant total ainsi obtenu est versé mensuellement par mandatement effectué par l'ordonnateur secondaire au comptable assignataire.</p> <p><b>Nota.</b> En cas de détachement sur un emploi ne conduisant pas à pension au sens du code des pensions civil et de retraite militaire de retraite (CPCMR) ou de la caisse nationale de retraites des agents des collectivités locales (CNRACL) (voir fiche DETACH, rubrique 9 « paiement »), l'armée d'appartenance du militaire détaché a l'obligation de communiquer à l'employeur d'accueil, dès l'entrée en fonction du militaire dans son emploi de détachement les éléments suivants :</p> <ul style="list-style-type: none"> <li>- son grade ;</li> <li>- son échelon ;</li> <li>- son indice ;</li> <li>- la solde correspondante de l'intéressé.</li> </ul> <p>Dans le cadre du détachement, la contribution est due par l'administration d'accueil du militaire détaché.</p>
<p>10. FORMULE DE CALCUL.</p>	<p>10.1. Montant de l'assiette mensuelle.</p> <p>SAB = solde annuelle brute des officiers classés hors échelle.  SBBM = solde de base brute mensuelle.  ABS0 = montant mensuel de la solde fixé en valeur absolue.  SS = solde spéciale.</p>



	<p>NBI/MOIS = nouvelle bonification indiciaire (voir fiche NBI, rubrique 10 « formule de calcul »).</p> <p>MITNBI = nouvelle bonification indiciaire des militaires infirmiers et techniciens des hôpitaux des armées.</p> <p>ISSP = indemnité de sujétion spéciale de police (gendarmes uniquement).</p> <p>T = taux (voir MEMTAUX, CASPENS).</p> <p>10.2. Calcul de la contribution, en temps normal.</p> <p>10.2.1. Cas général.</p> $\text{CASPENS} = [\text{SBBM} + \text{NBI ou MITNBI (éventuellement)} + \text{ISSP (éventuellement)}] \times \text{T}$ <p>10.2.2. Cas des officiers classés hors échelle.</p> $\text{CASPENS} = [(\text{SAB}/12) + \text{NBI ou MITNBI (éventuellement)} + \text{ISSP (éventuellement)}] \times \text{T}$ <p>10.2.3. Cas du militaire placé au régime de solde des volontaires (voir fiche SOLDVOL).</p> $\text{CASPENS} = \text{ABSO} \times \text{T}$ <p>10.2.4. Cas du militaire placé au régime de solde spéciale (voir fiches SOLDEOF).</p> $\text{CASPENS} = \text{SS} \times \text{T}$ <p>10.3. Calcul de la contribution, en cas de versement de l'indemnité compensatrice au cours d'un détachement.</p> $\text{CASPENS} = [\text{SBBM ou (SAB}/12) + \text{ISSP (éventuellement)}] \times \text{T}$
Indexation.	<p>À La Réunion, dans les COM et en Nouvelle-Calédonie, le montant de la contribution CASPENS est calculé sur le montant de la solde de base avant que celui-ci soit affecté de l'index de correction.</p>
CE n° 185578 et 185614 du 6 novembre 1998 (1).	<p>La NBI est soumise à indexation. L'ISSP n'est pas soumise à indexation.</p> <p>La MITNBI est indexée lorsque le versement de la NBI est lié :</p> <ul style="list-style-type: none"> <li>- au grade ;</li> <li>- à la fonction pour le MITHA faisant mouvement avec des formations sanitaires de campagne à activité hospitalière.</li> </ul>
11. DONNÉES SERVANT AU CALCUL.	<p>Solde de base brute mensuelle. Solde annuelle brute des officiers classés hors échelle. Montant mensuel de la solde des volontaires fixé en valeur absolue.</p>

	<p>Montant mensuel de la solde spéciale.  Montant mensuel de l'ISSP.  Indice nouveau majoré.  Nombre de points de NBI.  Valeur du point d'indice.  Taux de la part-Etat CASPENS.  Date d'ouverture et de fermeture des droits (voir rubrique 3).</p>
12. CONTRÔLES - PIÈCES JUSTIFICATIVES.	<p>Selon les conditions d'ouverture et de fermeture du paiement de la solde de base brute mensuelle, de la solde des volontaires ou de la solde spéciale, voir rubrique 12 « contrôles des pièces-jointes » des fiches ci-après :</p> <ul style="list-style-type: none"> <li>- arrêté du ministre de la défense ou de son délégué en situation de détachement (DETACH) ;</li> <li>- arrêté du ministre de la défense ou de son délégué portant réintégration du militaire à l'issue du détachement ;</li> <li>- décision de placement du militaire en CONGFVIE, CONGPP, DESERT, CONGPAR, CONGPERS ;</li> <li>- décision de suspension de la rémunération dans les positions d'ABSIR, de CONGLDM, CONGLM, CONGMAL ;</li> <li>- décision de réintégration de l'intéressé dans ses droits à solde ;</li> <li>- décision de mise en disponibilité spéciale des officiers généraux pour l'officier général placé sur demande en disponibilité spéciale DISPECIA) ;</li> <li>- décision plaçant le militaire en situation d'exclusion temporaire de fonctions (EXCLUTEMP, rubrique 9) ;</li> <li>- arrêté conjoint du premier ministre et du ministre de la défense de placement en situation hors cadres (HCADRE) ;</li> <li>- arrêté du ministre de la Défense ou de son délégué portant réintégration du militaire.</li> </ul>
13. ORGANISME PAYEUR.	Rédaction réservée.
14. INFORMATIONS DIVERSES. Statistiques Comptes organiques Comptes analytiques Comptes de gestion	Rédaction réservée.
15. RÈGLES DE NON-CUMUL.	Sans objet.
16. SOUMISSION.	Sans objet.

---

(1) n.i. BO.

(A) n.i. BO ; JO n° 296 du 21 décembre 2007.

<b>CONTRIBUTION EMPLOYEUR DU RÉGIME DE LA RETRAITE ADDITIONNELLE DE LA FONCTION PUBLIQUE</b>	Date d'entrée en vigueur de la version : 13 mai 2011.	Date de fin de vigueur de la version :
--	---	--

1. RÉFÉRENCES (textes communs)	Loi n° 2003-775 du 21 août 2003 (JO du 22), modifiée, article 76. Décret n° 2004-569 du 18 juin 2004 (JO du 19), modifié. Arrêté interministériel du 26 novembre 2004 (JO du 30), modifié.
2. TEXTES SPÉCIFIQUES	Néant
3. POSITIONS STATUTAIRES	Dès lors que le militaire perçoit des rémunérations qui sont autres que celles entrant dans l'assiette de la retenue pour pension du code des pensions civiles et militaires de retraite c'est-à-dire des rémunérations autres que la solde mensuelle, la solde des volontaires, la solde spéciale, la nouvelle bonification indiciaire, l'indemnité de sujétions spéciales de police en position d'activité ou en position de non-activité, il y a lieu de verser pour le ministère de la défense la contribution employeur qui sera assise sur le traitement ou la solde versée.  Lorsque le militaire n'est plus rémunéré par le ministère de la défense ou ne perçoit plus les indemnités précitées, il n'y a pas lieu de verser la cotisation employeur à l'ERAFF.
4. RÉGIMES DE SOLDE	Toutes rémunérations accessoires de la SM, SOLDVOL, SS, sauf NBI et ISSP.
5. AYANTS DROIT	Rendue obligatoire à compter du 1 <sup>er</sup> janvier 2005 concernant les militaires de carrière ou sous contrat, ainsi que les militaires effectuant des services dans la réserve opérationnelle au titre d'un ESR, pour leur rémunération, autres que SM, SOLDVOL, SS, NBI, ISSP.
6. TERRITOIRES DE SERVICE	Métropole, DOM/ROM, COM et Nouvelle-Calédonie, FFECSA, étranger.
7. CONDITIONS D'OUVERTURE	La contribution employeur pour retraite additionnelle de la fonction publique (CERAFF) est prélevée dès que le militaire perçoit une rémunération autre que la solde mensuelle, la solde des volontaires, la solde spéciale, la nouvelle bonification indiciaire, l'indemnité de sujétions spéciales de police, mais est indépendante de tout autre régime complémentaire souscrit à titre individuel comme la Préfon ou la retraite mutualiste du combattant.
8. CONDITIONS DE CESSATION	Radiation des cadres ou des contrôles de l'intéressé.
9. PAIEMENT  D 2004-569, art 12 AI du 26/11/2004 art 15 et 17	Précompte mensuel. Le paiement doit être effectué par virement au plus tard le 15 du mois suivant le versement de la solde.

10. FORMULE DE CALCUL	<p>La méthode de calcul est celle du « mensuel, cumulé, glissant »</p> <p>La méthode de calcul retenue pour déterminer le montant des contributions à verser est celle du " mensuel, cumulé, glissant " puisque l'assiette des cotisations et le plafond (voir memento des taux) sont appréciés au titre de l'année civile alors que les contributions sont calculées mensuellement par l'employeur sur la base des éléments de rémunération réellement perçus par l'agent.</p> <p>Tous les éléments de rémunération perçus par les administrés, à l'exception de ceux entrant dans l'assiette de calcul des pensions dans le régime des pensions civiles et militaires de retraite sont assujettis à cette nouvelle cotisation.</p> <p>Ainsi, toutes les indemnités perçues, à l'exclusion de la solde de base brute, de la NBI, de l'ISSP et de toutes les sommes versées à un titre autre que celui de la rémunération entrent dans l'assiette de calcul.</p> <p>Le centre payeur verse alors, chaque mois, le différentiel entre le total de la contribution calculée sur le cumul (voir memento des taux) et les contributions déjà versées depuis le début de l'année considérée, dans le respect du plafond.</p> <p>L'assiette de la contribution est plafonnée (voir memento des taux).</p> <p>Le calcul des contributions à la charge des employeurs est effectué mensuellement dès lors qu'une assiette réelle est constituée.</p> <p>La Garantie individuelle du pouvoir d'achat (voir fiche GIPA) est intégralement soumise à la contribution RAFF, sans application du plafond</p> <p>P : plafond mensuel appliqué à la solde de base brute mensuelle. T : taux.</p> <p>D 2004-569, art 3</p> <p>D 2008-964 art 1</p> <p>D. 2004-569, art 4</p> <p>Calcul de la CERAFF mensuelle théorique part agent :</p> <p>= Ensemble des primes ou indemnités non soumises à retenues pour pension (hors NBI et ISSP) &lt; ou = P de la SBBM (solde de base brute mensuelle : SAB/12, solde indiciaire, ABSO ; SOLDBASE et SOLDVOL), x T (voir memento des taux).</p> <p>Calcul de la CERAFF mensuelle réelle part agent :</p> <p>1) Calcul du plafond cumulé de l'assiette (PCA) :  <math display="block">PCA = [(\sum \text{SBBM des mois précédents depuis le 1}^{\text{er}} \text{ janvier de l'année considérée)} + (\text{SBBM du mois en cours})] \times P.</math></p> <p><b>Nota 1</b> : la ventilation annuelle sur les comptes individuels des militaires porte sur la part agent précomptée tout au long de l'année, abondée pour le même montant total, de la part Etat.</p> <p>2) Calcul du cumul des indemnités soumises à CERAFF (CI) :  <math display="block">CI = \sum \text{des primes ou indemnités des mois précédents depuis le 1}^{\text{er}} \text{ janvier de l'année considérée} + \text{indemnités du mois en cours}</math></p> <p>3) Choix de la base de calcul des cotisations cumulées (BC) :  <ul style="list-style-type: none"> <li>◆ - Si <math>PCA &lt; CI \Rightarrow BC = PCA</math></li> <li>◆ - Si <math>PCA &gt; CI \Rightarrow BC = CI</math></li> <li>◆ - Si <math>PCA = CI \Rightarrow BC = PCA \text{ ou } CI</math></li> </ul></p> <p>4) Calcul des cotisations cumulées jusqu'au mois en cours inclus (CC) :  <math display="block">CC = BC \times T \text{ (voir memento des taux).}</math> <math display="block">\text{CERAFF mensuelle} = CC \text{ mois en cours} - CC \text{ mois précédent}</math></p> <p><b>Nota 2</b> : Les fonctionnaires d'Etat affectés dans les COM, qui ne sont pas assujettis à la CSG, voient leur assiette de contribution calculée comme si les éléments de rémunération étaient soumis à la CSG (voir fiche CSG).</p>
-----------------------	---

Indexation	La fraction indexée de la solde est incluse dans l'assiette de la retenue pour retraite additionnelle de la fonction publique.
11. DONNÉES SERVANT AU CALCUL	<ul style="list-style-type: none"> <li>- SBBM (voir SOLDBASE, § 10) des mois précédents depuis le 1<sup>er</sup> janvier de l'année considérée ;</li> <li>- SBBM du mois en cours ;</li> <li>- indemnités soumises à la CERAFP des mois précédents ;</li> <li>- indemnités soumises à la CERAFP du mois en cours ;</li> <li>- retenues de la CERAFP opérée le mois précédent ou RETRADDI mensuelles précédentes.</li> </ul>
12. CONTRÔLES PIÈCES JUSTIFICATIVES	- Date de radiation des cadres ou des contrôles.
13. ORGANISME PAYEUR	Au titre de chaque année civile et avant le 31 mars de l'année suivante, l'employeur est tenu de transmettre à l'ERAFP une déclaration annuelle récapitulative des cotisations versées (article 15 du décret du 18 juin 2004).
14. INFORMATIONS DIVERSES * Statistiques * Comptes organiques * Comptes analytiques * Comptes de gestion	Sans objet
15. RÈGLES DE NON-CUMUL	Sans objet
16. SOUMISSION	Sans objet

CERUAM V2.		
CONTRIBUTION EMPLOYEUR DU RÉGIME UNIFIÉ D'ASSURANCE MALADIE MATERNITÉ EN NOUVELLE-CALÉDONIE.	Date d'entrée en vigueur de la version : 18 juin 2013.	Date de fin de vigueur de la version :
1. RÉFÉRENCES (TEXTES COMMUNS).	Code de la sécurité sociale, article L712-11-1. Note n° 240114/DEF/SGA/DRH-MD du 16 février 2010 (n.i. BO).	
2. TEXTES SPÉCIFIQUES.	Loi n° 2002-303 du 4 mars 2002 (JO du 5, p. 4118 ; BOC, 2003, p. 1334) modifiée. Loi du pays n° 2001-016 du 11 janvier 2002 (n.i. BO ; JONC du 18, p. 223) modifiée. Délibération n° 280 du 19 décembre 2001 modifiée (n.i. BO ; JONC du 18 janvier 2002, p. 247).	
3. POSITIONS STATUTAIRES.	Toute position donnant droit à solde.  En cas de détachement, pour la partie de solde de base incluse dans l'indemnité compensatrice éventuellement versée par le ministère de la défense (DETACH, voir rubriques 10. « formule de calcul » et 16. « soumission », SOLDBASE).	
4. RÉGIMES DE SOLDE.	SM, SOLDVOL.	
5. AYANTS DROIT. Code de la sécurité sociale (articles L712-11 et L712-11-1).	Les militaires appelés à servir en Nouvelle-Calédonie pour une durée supérieure à six mois, ainsi que leurs ayants droit, sont affiliés à compter du 1er novembre 2002 au régime unifié d'assurance maladie maternité (RUAM), géré par la Caisse de compensation des prestations familiales, des accidents du travail et de prévoyance des travailleurs (CAFAT).  Les réservistes effectuant leurs périodes de réserve en Nouvelle-Calédonie, sont affiliés au RUAM. A ce titre, le prélèvement de la CERUAM se fait sans condition de temps de présence, puisqu'ils résident en Nouvelle-Calédonie et relèvent de ce régime en dehors de leur période de réserve.  Bien évidemment, les réservistes qui viendraient de la métropole, d'un département d'outre-mer ou d'une autre collectivité d'outre-mer pour service en Nouvelle-Calédonie pour une durée inférieure à six mois dans l'année civile, ne relèvent pas du RUAM.	
6. TERRITOIRES DE SERVICE.	Nouvelle-Calédonie.	
7. CONDITIONS D'OUVERTURE.	Le prélèvement de la CERUAM pour le personnel militaire originaire de Nouvelle-Calédonie commence dès son entrée dans l'armée lorsqu'il sert sur le territoire dont il est originaire car il est affilié au RUAM avant son entrée dans l'armée. De plus, il reste affilié au RUAM. La cotisation employeur à ce régime doit être acquittée tout au long de son affectation en Nouvelle-Calédonie.  Pour le personnel militaire non originaire, l'affiliation au RUAM commence à compter de l'arrivée en Nouvelle-Calédonie, sous l'une des conditions suivantes :  - être affecté en Nouvelle-Calédonie et y résider déjà ;  - ou être appelé à y servir pour une période supérieure à six mois.  <b>Nota.</b> Conformément aux dispositions de l'article L136-1 du code de la	

	sécurité sociale, les militaires appelés à exercer leurs fonctions en Nouvelle-Calédonie pour une période inférieure à six mois sont assujettis à la CSG.
8. CONDITIONS DE CESSATION.	<p>La CERUAM cesse dès le départ du militaire de Nouvelle-Calédonie car le militaire n'est plus affilié au régime unifié d'assurance maladie maternité de ce territoire (RUAM).</p> <p><b>Nota.</b> En cas de retour anticipé d'un militaire affecté pour plus de six mois, il n'est procédé à aucune restitution de la CERUAM par la CAFAT.</p>
9. PAIEMENT.	<p>Les militaires sont assujettis à la CERUAM sur les revenus perçus pendant leur séjour en Nouvelle-Calédonie et non ceux perçus au titre du séjour.</p> <p>La CERUAM est précomptée chaque mois par le CIAS au profit de la CAFAT qui lui adresse les états comptables.</p> <p>A la fin de chaque trimestre, une régularisation éventuelle est effectuée en tenant compte des émoluments entrant effectivement dans l'assiette de calcul et perçus réellement au cours du trimestre écoulé.</p>
10. FORMULE DE CALCUL.	<p>Assiette :</p> <p>R = montant des rémunérations brutes mensuelles totales perçues avant tout prélèvement.</p> <p>À l'exclusion :</p> <ul style="list-style-type: none"> <li>- prestations de l'action sociale des armées (ASANDIC, ASATUDE) ;</li> <li>- indemnité d'éloignement, uniquement lorsque le militaire est fiscalement domicilié dans la collectivité d'outre-mer d'affectation, quelle que soit la domiciliation fiscale du militaire lors du versement de chaque fraction (voir le tableau annexé à la fiche (ELOI) ;</li> <li>- indemnité d'entretien, de retouche et de regalonnage (IE2R) ;</li> <li>- indemnité pour charges militaires (ICM) ;</li> <li>- prestations familiales (PAJE, PFAEEH, PFALFAM, PFAPI, PFARS, PFASF, PFAJPP, PFALFOR, PFCOFA) ;</li> <li>- indemnité pour frais de représentation (REPRES) ;</li> </ul> <p>P = plafond de l'assiette des cotisations (voir MEMTAUX).</p> <p>T = taux (voir MEMTAUX).</p> <p>RT1 : 1re tranche de revenus (voir MEMTAUX). Tx 1 : taux 1 employeur (voir MEMTAUX).</p> <p>RT2 : 2e tranche de revenus (voir MEMTAUX). Tx 2 : taux 2 employeur (voir MEMTAUX).</p> <p><math>CERUAM = (RT1 \times Tx1) + (RT2 \times Tx2)</math>, avec <math>RT1 + RT2 \leq P</math></p>
Indexation.	La part indexée des différents éléments de rémunération est également intégrée dans l'assiette des cotisations.
11. DONNÉES SERVANT AU CALCUL.	



	Montant de la solde effectivement versée. Taux de la CERUAM. Montant du plafond de l'assiette.
12. CONTRÔLES PIÈCES JUSTIFICATIVES. Note n° 240114/DEF/SGA/DRH-MD du 16 février 2010 (1).	Date d'arrivée et de départ de Nouvelle-Calédonie. Déclaration d'affiliation à la CAFAT. Déclaration de fin d'affiliation à la CAFAT.
13. ORGANISME PAYEUR.	Rédaction réservée.
14. INFORMATIONS DIVERSES. Statistiques. Comptes organiques. Comptes analytiques. Comptes de gestion.	Rédaction réservée.
15. RÈGLES DE NON-CUMUL.	Sans objet.
16. SOUMISSION.	Sans objet.

---

(1) n.i. BO.

<b>CONTRIBUTION EMPLOYEUR AU TITRE DE LA SÉCURITÉ SOCIALE MILITAIRE (HORS MÉTROPOLE ET DOM)</b>	Date d'entrée en vigueur de la version : 13 mai 2011.	Date de fin de vigueur de la version :
---	---	---

1. RÉFÉRENCES (textes communs)	Code de la sécurité sociale (articles L. 713-1, L. 713-8, D. 713-1, D. 713-15 et D. 713-17), modifié. Loi n° 76-1287 du 31 décembre 1976 (JO du 1 <sup>er</sup> janvier 1977), modifiée. Loi n° 97-1164 du 19 décembre 1997 (JO du 23). Circulaire interministérielle n° FP/7/1765 et B/6/B/91/75 (fonction publique et budget) du 5 mars 1991 (BOC, p. 983 ; BOEM 520-0.1.1). Note n° 201626/DEF/SGA/DFP du 20 octobre 2005 (n.i. BO).
2. TEXTES SPÉCIFIQUES	Néant.
3. POSITIONS STATUTAIRES	Dès lors que le militaire perçoit une solde ou un traitement, en position d'activité ou en position de non-activité, il y a lieu de verser pour le ministère de la défense la contribution employeur qui sera assise sur le traitement ou la solde versée.  Lorsque le militaire n'est plus rémunéré par le ministère de la défense ou ne perçoit plus de solde, il n'y a pas lieu de verser la contribution employeur.
4. RÉGIMES DE SOLDE	SM, SOLDVOL.
5. AYANTS DROIT	Militaire de carrière, sous contrat (incluant les réservistes) à solde mensuelle se trouvant dans une position ouvrant droit à solde.
6. TERRITOIRES DE SERVICE	COM, étranger, organisations internationales.
7. CONDITIONS D'OUVERTURE	La contribution CESECU est effectuée dès que le militaire perçoit une solde.
8. CONDITIONS DE CESSATION	Le versement de la CESECU cesse dès l'interruption ou l'arrêt du paiement de la solde.
9. PAIEMENT	Mensuel.

<p>10. FORMULE CALCUL</p> <p>DE</p>	<p>La couverture des risques est assurée au moyen d'une cotisation des assurés.</p> <p>SAB = Solde annuelle brute des officiers classés hors échelle.  SBBM = Solde de base brute mensuelle.  ABS0 = Montant mensuel de la solde fixé en valeur absolue.  NBI/MOIS = nouvelle bonification indiciaire mensuelle (voir fiche NBI § 10).  T = Taux de la retenue (voir mémento des taux).</p> <p>A = assiette de la contribution de solidarité autonomie (voir fiche SECU)</p> <p>10.1. Montant de l'assiette.</p> <p>10.11. Cas général :  A = SBBM + NBI (éventuellement)</p> <p>10.12. Cas des officiers classés hors échelle :  A = SAB/12 + NBI (éventuellement)</p> <p>10.13. Cas du militaire placé au régime de solde des volontaires (voir fiche SOLDVOL).  A = ABSO</p> <p>10.2. Montant de l'assiette</p> <p>CESECU = A x T</p> <p><b>Nota</b> : pour le militaire placé dans une position entraînant le paiement d'une solde réduite, le prélèvement est basé sur le montant de la solde effectivement perçue.  Aucune retenue n'est effectuée sur la solde de réforme.  Le taux est spécifique pour Mayotte, Saint-Pierre-et-Miquelon, la Nouvelle-Calédonie.</p>
<p>Indexation</p>	<p>Non.</p>
<p>11. DONNÉES SERVANT AU CALCUL</p>	<ul style="list-style-type: none"> <li>- valeur du point d'indice ;</li> <li>- indice majoré ;</li> <li>- lieu d'affectation ;</li> <li>- taux de la retenue mentionné au memento des taux ;</li> <li>- montant de la solde de base brute mensuelle ;</li> <li>- montant mensuel de la solde des volontaires fixé en valeur absolue (ABS0) ;</li> <li>- montant mensuel de la solde des personnels classés hors échelle fixé en valeur absolue ;</li> <li>- nombre de points NBI.</li> </ul>
<p>12. CONTRÔLES PIÈCES JUSTIFICATIVES</p>	<ul style="list-style-type: none"> <li>- valeur du point d'indice ;</li> <li>- indice majoré ;</li> <li>- lieu d'affectation.</li> </ul>
<p>13. ORGANISME PAYEUR</p>	<p>Rédaction réservée.</p>
<p>14. INFORMATIONS DIVERSES * Statistiques * Comptes organiques * Comptes analytiques * Comptes de gestion</p>	<p>Le montant des contributions est reversé par l'administration centrale selon les modalités suivantes :</p> <ul style="list-style-type: none"> <li>- à la Caisse de sécurité sociale de Mayotte, pour le territoire mahorais ;</li> <li>- à la Caisse de prévoyance sociale de Saint-Pierre et Miquelon ;</li> <li>- à la Caisse nationale militaire de la sécurité sociale.</li> </ul> <p>L'élève de première année de l'Ecole polytechnique, l'élève médecin, pharmacien chimiste, chirurgien-dentiste et vétérinaire biologiste des écoles du service de santé des armées est affilié au régime militaire de sécurité sociale.</p>
<p>15. RÈGLES DE NON- CUMUL</p>	<p>Néant.</p>
<p>16. SOUMISSION</p>	<p>Sans objet.</p>

<b>CONTRIBUTION EMPLOYEUR À LA CAISSE NATIONALE D'ALLOCATIONS FAMILIALES</b>	Date d'entrée en vigueur de la version : 13 mai 2011.	Date de fin de vigueur de la version :
--	---	--

1. RÉFÉRENCES (textes communs)	Code de la sécurité sociale, articles L. 223-1. et D. 242-7. Code des pensions civiles et militaires de retraites, articles L. 5. et L. 8. modifiés.
2. TEXTES SPÉCIFIQUES	Néant.
3. POSITIONS STATUTAIRES	Dès lors que le militaire perçoit une solde ou un traitement, en position d'activité ou en position de non-activité, il y a lieu de verser pour le ministère de la défense la contribution employeur qui sera assise sur le traitement ou la solde versée.  Lorsque le militaire n'est plus rémunéré par le ministère de la défense ou ne perçoit plus de solde, il n'y a pas lieu de verser la contribution employeur.
4. RÉGIMES DE SOLDE	SM, SOLDVOL, SS.
5. AYANTS DROIT	Tous les militaires de carrière et sous contrat, y compris les réservistes sous contrat âgés de moins de 60 ans, à compter du 1 <sup>er</sup> janvier 2006.
6. TERRITOIRES DE SERVICE	Métropole, à l'exception des militaires dont les enfants résident dans un DOM/ROM ou dans une COM, et qui à ce titre, perçoivent des prestations familiales.
7. CONDITIONS D'OUVERTURE	La CNAF est due dès que le militaire perçoit une solde.
8. CONDITIONS DE CESSATION	Le versement de la CNAF cesse dès l'interruption ou l'arrêt du paiement de la solde.
9. PAIEMENT	Mensuel.

10. FORMULE DE CALCUL	<p>10.1. Montant de l'assiette :</p> <p>SBBM = solde de base brute mensuelle.  SAB = Solde annuelle brute des officiers classés hors échelle,  ABSO = Montant mensuel de la solde fixé en valeur absolue.  SS = Montant de la solde spéciale  NBI/MOIS = nouvelle bonification indiciaire mensuelle (voir fiche NBI § 10).  T = Taux de la retenue (voir memento des taux).</p> <p>10.1.2. Cas général :  <math>A = SBBM + NBI</math> (éventuellement)</p> <p>10.13 Cas des officiers classés hors échelle  <math>A = SAB/12 + NBI</math> (éventuellement)</p> <p>10.14. Cas du militaire placé au régime de solde des volontaires (voir fiche SOLDVOL)  <math>A = ABSO</math></p> <p>10.15. Cas du militaire placé au régime de solde de solde spéciale (voir fiche SOLDBASE)  <math>A = SS</math></p> <p>10.2. Calcul de la contribution :  <math>CNAF = A \times T</math></p> <p><b>Nota</b> : Pour le militaire placé dans une position entraînant le paiement d'une solde réduite, le prélèvement est basé sur le montant de la solde effectivement perçue.  Aucune retenue n'est effectuée sur la solde de réforme.</p>
Indexation	Non.
11. DONNÉES SERVANT AU CALCUL	<ul style="list-style-type: none"> <li>- solde de base brute mensuelle ;</li> <li>- solde annuelle brute des officiers classés hors échelle ;</li> <li>- montant mensuel de la solde des volontaires fixé en valeur absolue ;</li> <li>- montant mensuel de la solde spéciale ;</li> <li>- indice nouveau majoré ;</li> <li>- nombre de points de NBI ;</li> <li>- valeur du point d'indice ;</li> <li>- date de prise de fonction ouvrant droit à la NBI ;</li> <li>- date de cessation de fonction ouvrant droit à la NBI ;</li> <li>- lieu d'affectation ;</li> <li>- taux de la contribution.</li> </ul>
12. CONTRÔLES - PIÈCES JUSTIFICATIVES	<ul style="list-style-type: none"> <li>- nombre de points de NBI ;</li> <li>- date de prise de fonction ouvrant droit à la NBI ;</li> <li>- date de cessation de fonction ouvrant droit à la NBI ;</li> <li>- taux de la contribution.</li> </ul>
13. ORGANISME PAYEUR	Rédaction réservée.
14. INFORMATIONS DIVERSES * Statistiques * Comptes organiques * Comptes analytiques * Comptes de gestion	Rédaction réservée.
15. RÈGLES DE NON-CUMUL	Néant.
16. SOUMISSION	Sans objet



<b>INDEMNITÉ SPÉCIALE ALLOUÉE AU PERSONNEL MILITAIRE AFFECTÉ À L'ÉCOLE SPÉCIALE MILITAIRE OU A L'ÉCOLE INTERARMES DE COÛTQUIDAN</b>	Date d'entrée en vigueur de la version : 12 mai 2006.	Date de fin de vigueur de la version :
---	--	--

1. RÉFÉRENCES (textes communs)	Décret n° 59-398 du 10 mars 1959 (BO/G, p.1840 ; BOEM 522). Arrêté du 18 septembre 1964 (BO/G, p.4000; BOEM 522).
2. TEXTES SPÉCIFIQUES	Néant.
3. POSITIONS STATUTAIRES	Voir tableau récapitulatif.
4. RÉGIMES DE SOLDE	SM.
5. AYANTS DROIT D59-398 art 1	Officier ou non officier affecté à l'école spéciale militaire ou à l'école militaire interarmes de Coëtquidan en qualité de directeur, professeur ou instructeur.
6. TERRITOIRES DE SERVICE	Métropole.
7. CONDITIONS D'OUVERTURE D59-398 art 2	Le droit est ouvert à compter du premier jour du mois qui suit celui au cours duquel l'ayant droit rejoint son affectation à l'école.
8. CONDITIONS DE CESSATION	Le droit cesse à compter du dernier jour du mois au cours duquel l'ayant droit quitte l'école pour rejoindre une autre affectation.
9. PAIEMENT D59-398 art 1	Mensuel.
10. FORMULE DE CALCUL  D59-398 art 1	Les taux mensuels de l'indemnité sont fixés par le décret cité en référence.  Ils varient suivant le grade (voir mémento des taux) : - pour un officier général ; - pour un officier supérieur ; - pour un officier subalterne ; - pour un militaire non officier.
Indexation	Non.
11. DONNÉES SERVANT AU CALCUL	- régime de solde (voir rubrique 4) ; - unité d'affectation ; - fonction exercée ; - grade ; - taux mensuel.
12. CONTRÔLES - PIÈCES JUSTIFICATIVES	- ordre de mutation ; - choix d'option du militaire entre COET et les taux spéciaux n° 2 de l'ICM.
13. ORGANISME PAYEUR	Rédaction réservée.

<p>14. INFORMATIONS DIVERSES</p> <ul style="list-style-type: none"> <li>* Statistiques</li> <li>* Comptes organiques</li> <li>* Comptes analytiques</li> <li>* Comptes de gestion</li> </ul>	<p>Rédaction réservée.</p>
<p>15. RÈGLES DE NON-CUMUL</p> <p>A64 renvoi 2</p>	<p>Ne se cumule pas avec le ou les taux spéciaux n° 2 de l'indemnité pour charges militaires (ICM).</p> <p>Les personnels ont cependant la possibilité d'opter entre ces deux indemnités (cf arrêté du 18 septembre 1964, modifié).</p>
<p>16. SOUMISSION</p>	<ul style="list-style-type: none"> <li><input checked="" type="checkbox"/> IMP</li> <li><input checked="" type="checkbox"/> CSG</li> <li><input checked="" type="checkbox"/> CRDS</li> <li><input checked="" type="checkbox"/> SOLID</li> <li><input type="checkbox"/> CST</li> <li><input type="checkbox"/> PENS</li> <li><input checked="" type="checkbox"/> RETRADDI</li> <li><input type="checkbox"/> SECU</li> <li><input type="checkbox"/> FP</li> <li><input type="checkbox"/> Plafond des ressources</li> <li><input checked="" type="checkbox"/> Cessible</li> <li><input checked="" type="checkbox"/> Saisissable</li> </ul>



## ANNEXE

(ARMEE OU SERVICE  
D'APPARTENANCE)Liberté • Égalité • Fraternité  
RÉPUBLIQUE FRANÇAISE

A (lieu)

Le (date)

(ATTACHE DE L'UNITE)

Référence :

## MINISTERE DE LA DEFENSE

**CHOIX D'OPTION ENTRE L'ATTRIBUTION**

- DE L'INDEMNITE SPECIALE ALLOUEE AU PERSONNEL MILITAIRE AFFECTE A L'ECOLE SPECIALE MILITAIRE OU A L'ECOLE MILITAIRE INTERARMES DE COETQUIDAN EN QUALITE DE DIRECTEUR, PROFESSEUR OU INSTRUCTEUR ;
- DU TAUX SPECIAL N° 2 DE L'INDEMNITE POUR CHARGES MILITAIRES.

**REFERENCES :** - Décret n° 59-398 du 10 mars 1959  
- Arrêté du 18 septembre 1964

**Je soussigné :**

GRADE :

NOM :

Prénom :

Identifiant défense :

Date d'affectation à l'ESM. – l'EMIA (1) :en qualité de : Directeur, Professeur, Instructeur (1)**souhaite opter pour :** l'indemnité COET (2) l'indemnité pour charges militaires au taux spécial (2)

DESTINATAIRE	SIGNATURE DU DEMANDEUR
(Site de saisie)	

(1) Rayer la mention inutile

(2) Cocher l'option choisie

COMPLÉMENT FORFAITAIRE JOURNALIER DE LA MAJORATION POUR SERVICES EN SOUS MARINS NUCLÉAIRES.	Date d'entrée en vigueur de la version : 3 octobre 2014.	Date de fin de vigueur de la version :
1. RÉFÉRENCES (TEXTES COMMUNS).	Décret n° 71-632 du 28 juillet 1971 (BOC/M 1972, p. 6 ; BOEM 523-0.1). Décret n° 72-221 du 22 mars 1972 (BOC/M, p. 297 ; BOEM 352-1.1.6.6, 356-0.2.10, 523-0.1) modifié. Arrêté interministériel du 20 octobre 2008 (JO n° 255 du 31 octobre 2008, texte n° 37 ; signalé au BOC 46/2008).	
2. TEXTES SPÉCIFIQUES.	Néant.	
3. POSITIONS STATUTAIRES.	Activité.	
4. RÉGIMES DE SOLDE. Décret n° 72-221 du 22 mars 1972 modifié (article 2.).	SM, SS, SOLDVOL.	
5. AYANTS DROIT.	<p>Personnel militaire de tous corps et de tous grades qui :</p> <ul style="list-style-type: none"> <li>- participe effectivement à une patrouille opérationnelle à bord d'un sous-marin nucléaire admis au service actif ;</li> </ul> <p>et</p> <ul style="list-style-type: none"> <li>- perçoit la majoration de solde pour services en sous-marins (voir fiche SMA) au taux de 50 p. 100.</li> </ul> <p>La notion de patrouille opérationnelle est définie comme suit :</p> <ul style="list-style-type: none"> <li>- à bord d'un SNLE : les patrouilles opérationnelles et leur durée sont ordonnées par l'amiral commandant la force océanique stratégique, chaque cycle opérationnel comportant une seule patrouille ;</li> <li>- à bord d'un SNA : le personnel des SNA ne peut prétendre au complément forfaitaire journalier que dans la mesure où ses conditions de service sont comparables à celles des équipages des SNLE en patrouille opérationnelle.</li> </ul> <p><b>Nota.</b> Pour les SNA, le caractère « opérationnel » de la patrouille est fixé cas par cas par décision du chef d'état-major de la marine, sur proposition de l'amiral commandant la force océanique stratégique, en fonction de la durée et des conditions opérationnelles.</p>	
6. TERRITOIRES DE SERVICE.	Métropole, DOM, COM.	
7. CONDITIONS D'OUVERTURE.	<p>Le droit est ouvert à compter du jour inclus du départ en patrouille.</p> <p><b>Nota.</b></p> <ol style="list-style-type: none"> <li>1. En cas d'interruption de la patrouille, le droit est suspendu du jour inclus du retour du sous-marin à la base jusqu'au jour de son départ de la base pour reprendre la patrouille interrompue.</li> <li>2. Si, exceptionnellement, au cours d'une patrouille, pour des raisons de service ou de force majeure : <ul style="list-style-type: none"> <li>- un membre de l'équipage doit être débarqué, l'intéressé bénéficie du COFSMA du jour inclus du départ en patrouille au jour exclu de son débarquement ;</li> </ul> </li> </ol>	

	<p>- un membre de l'équipage doit embarquer, l'intéressé bénéficie du COFSMA du jour inclus de son embarquement au jour exclu du retour de patrouille.</p> <p>3. Si, au cours du même cycle opérationnel, pour des raisons de service ou de force majeure, un membre de l'équipage n'a pas pu accomplir une patrouille entière, les règles suivantes sont appliquées :</p> <p>- s'il a accompli au moins 50 jours de patrouille, ces 50 jours de patrouille sont assimilés à une patrouille entière ;</p> <p>- s'il a accompli moins de 50 jours, le nombre de jours passés en patrouille est enregistré au dossier individuel de l'intéressé ; celui-ci est réputé avoir accompli une patrouille dès lors que le décompte des jours effectivement accomplis au titre de deux ou plusieurs patrouilles ainsi interrompues atteint ou excède 50 jours ; lorsque le nombre de jours excède, au total, 50 jours, l'excédent ne peut être reporté sur un nouveau décompte.</p>
8. CONDITIONS DE CESSATION. Décret n° 71-632 du 28 juillet 1971 (article 2.).	Le droit cesse le jour de retour de patrouille.
9. PAIEMENT.	Mensuel (décompte journalier).
10. FORMULE DE CALCUL.	<p>Les taux forfaitaires journaliers sont fixés par arrêté interministériel. Il existe 2 taux (voir MEMTAUX) :</p> <p>TX1 : taux pour le militaire ayant effectué moins de 5 patrouilles</p> <p>TX2 : taux pour le militaire ayant effectué plus de 4 patrouilles</p> <p>Nb : nombre de jours de patrouille</p> <p>COFSMA = Nb x TX1 (moins de 5 patrouilles effectuées)</p> <p>COFSMA = Nb x TX2 (plus de 4 patrouilles effectuées)</p>
Indexation.	Non.
11. DONNÉES SERVANT AU CALCUL.	<p>Nombre de patrouilles effectuées par l'ayant droit.</p> <p>Nombre de jours effectifs de patrouille effectués par l'ayant droit.</p> <p>Taux de la majoration pour services en sous marin perçue par l'intéressé.</p>
12. CONTRÔLES PIÈCES JUSTIFICATIVES.	<p>Ordre de départ en patrouille opérationnelle.</p> <p>Liste du personnel présent à bord dans le cadre de la patrouille.</p>
13. ORGANISME PAYEUR.	Rédaction réservée.
14. INFORMATIONS DIVERSES. Statistiques. Comptes organiques. Comptes analytiques. Comptes de gestion.	Rédaction réservée.
15. RÈGLES DE NON-CUMUL. Décret n° 72-221 du 22 mars 1972 modifié (article 5.).	<p>Majoration d'embarquement (EMBQ).</p> <p>Indemnité pour services aériens du personnel navigant ou des parachutistes (ISAPN1, ISAPN2 et ISATAP).</p> <p>Indemnité journalière de service aéronautique au taux n° 1 (IJSAE12).</p>
16. SOUMISSION.	<p>IMP : OUI.</p> <p>CSG : OUI.</p> <p>CRDS : OUI.</p> <p>SOLID : OUI.</p> <p>CST : OUI.</p>

PENS : NON.

RETRADDI : OUI.

SECU : NON.

FP : NON.

Plafond des ressources : NON.

Cessible : OUI.

Saisissable : OUI.

COMICM V9.		
COMPLÉMENT FORFAITAIRE DE L'INDEMNITÉ POUR CHARGES MILITAIRES.	Date d'entrée en vigueur de la version : 3 octobre 2014.	Date de fin de vigueur de la version :
1. RÉFÉRENCES (TEXTES COMMUNS).	<p>Décret n° 59-1193 du 13 octobre 1959 (JO du 22, BO/G, p. 4824 ; BO/M, p. 3545 ; BO/A, p. 1797 ; BOEM 520-0.2, 810.3.1), modifié.</p> <p>Décret n° 59-1194 du 13 octobre 1959 (JO du 22, BO/G, p. 4828 ; BO/M, p. 3549 ; BO/A, p. 1800 ; BOEM 520-0.2).</p> <p>Décret n° 73-231 du 24 février 1973 (JO du 6 mars, p. 2451, BOC/SC, p. 405 ; BOC/M, p. 243 ; BOEM 502.3).</p> <p>Décret n° 2007-640 du 30 avril 2007 (JO n° 102 du 2 mai 2007, texte n° 15 ; JO/114/2007 ; signalé au BOC 23/2007 ; BOEM 530-0.1.1, 530-1.1, 530-2.2.2, 810.4.9), modifié.</p> <p>Arrêté interministériel du 4 mai 1995 (JO du 5, BOC, p. 2895 ; BOEM 520-0.2, 810.3.1), modifié.</p> <p>Note n° 201650/DEF/DFP/FM2 du 14 septembre 1993 (n.i. BO).</p> <p>Note n° 200688/SGA/DFP/FM.2 du 14 avril 1999 (n.i. BO).</p> <p>Note n° 230493 DEF/SGA/DRH-MD du 17 juillet 2007 (n.i. BO).</p> <p>Note n° 230450 DEF/SGA/DRH-MD/SPGRH/FM2 du 12 mai 2011 (n.i. BO).</p>	
2. TEXTES SPÉCIFIQUES.	<p>Air :</p> <p>- note n° 13194/DEF/DCCA/FIN/R1 du 30 juin 1993 (n.i. BO).</p> <p>Gendarmerie :</p> <p>- circulaire n° 20000/DEF/GEND/PM/LOG/ADM du 17 avril 1997 (BOC, p. 3147 ; BOEM 652-0.2.2), modifiée.</p>	
3. POSITIONS STATUTAIRES.	Voir rubrique 7.	
4. RÉGIMES DE SOLDE.	SM, SOLDVOL.	
5. AYANTS DROIT.	<p>Militaire :</p> <p>Décret n° 59-1193 du 13 octobre 1959 modifié (article 5.ter).</p> <p>- percevant un ou deux taux particuliers de l'indemnité pour charges militaires ;</p> <p>- et recevant une affectation entraînant changement de résidence, au sens du décret de 2007, prononcée d'office pour les besoins du service.</p> <p><b>Nota.</b> La condition relative à la perception d'un ou de deux taux particuliers de l'indemnité pour charges militaires n'est pas appliquée aux militaires appartenant à une unité ou une formation restructurée, dissoute, délocalisée ou désarmée et muté dans ce cadre durant la période courant du 1er janvier 2009 au 31 décembre 2014 dont la liste est fixée par arrêté du ministre de la défense (voir MEMTAUX, ACMOBCONJ).</p> <p>La condition de perception d'un ou de deux taux particuliers de l'ICM reste appliquée aux couples mariés de militaires ou liés par un pacte civil de solidarité (PACS).</p> <p><b>Nota.</b></p> <p>1. Le pacte civil de solidarité doit être conclu depuis au moins deux ans à partir du lendemain de la publication du décret, afin que les partenaires soient régis selon les mêmes règles que les militaires mariés.</p>	

	2. Le militaire qui sur le même mois calendaire, perd le bénéfice du taux particulier de l'ICM (hors unité restructurée ou dissoute voir nota 1.), puis est muté, n'ouvre pas droit au COMICM.
6. TERRITOIRES DE SERVICE.	Métropole, DOM/ROM, COM et Nouvelle-Calédonie, FFECSA.
7. CONDITIONS D'OUVERTURE.	7.1. Ouverture du droit. Le droit est ouvert :  - dès la première mutation ;  - lors d'une nouvelle affectation dans l'intérêt du service, à l'intérieur d'une même garnison lorsqu'elle entraîne changement de résidence du fait de l'obligation imposée par l'administration d'occuper ou de quitter un logement concédé par nécessité absolue de service ;  - lors d'un changement de logement sur ordre du commandement (remaniement d'assiette de casernement, restructuration de caserne, occupation d'une nouvelle caserne, cessation de bail, évacuation d'un logement ou d'une caserne nécessitée par une force majeure, délocalisation d'une unité de gendarmerie, lorsque l'unité n'est pas dissoute et ne change pas de dénomination) ;
PV AFP du 15 juin 2007 (1).  Code de la défense (articles L. 4139-2. et L. 4139-3.).  SDPS du 23 novembre 1999 (1).	- en cas de détachement exclusivement de droit ou d'office (voir fiche DETACH) sous réserve que le paiement ne soit pas pris en charge par l'administration d'accueil.  Lors de la réintégration dans l'armée à l'issue d'un service détaché d'office, le paiement relève de l'armée d'appartenance.  Le droit n'est pas ouvert en cas de placement sur demande en service détaché.
Note n° 230450 DEF/SGA/DRH-MD/SPGRH/FM2 du 12 mai 2011 (1).	7.2. Condition d'effectivité du transport. Le droit est ouvert au vu de la décision de l'autorité militaire prescrivant la mutation.
Décret n° 2007-640 du 30 avril 2007 modifié (article 1er.).	Cependant cette ouverture est soumise au caractère effectif du déménagement du militaire et de sa famille. Ainsi, le COMICM est subordonné à un transport :  - soit de mobilier par un professionnel du déménagement ;  - soit de bagages effectué par tous moyen adapté.
AFP du 16 avril 2008 (1).	Son versement intervient au moment de l'approbation par le centre d'administration ministériel des indemnités de déplacement (CAMID) du dossier de déménagement ou de transport de bagages (voir point 9).
Note n° 230493 DEF/SGA/DRH-MD du 17 juillet 2007 (1).	La mutation avec changement de résidence n'entraînant ni le transport effectif de mobilier ni celui de bagages n'ouvre pas droit au COMICM.
BE n° 42307/DEF/GEND/SF/AF/RAF du 6 avril 2009 (1).	<b>Nota.</b> Personnel de gendarmerie. L'ouverture du droit est appréciée par le centre administratif et financier zonal compétent (CAFZ) au vu :  - de l'ordre de mutation portant changement de résidence pour l'officier et le sous-officier de gendarmerie ;  - de l'ordre de mutation portant changement de résidence auquel

	est joint une attestation sur l'honneur pour l'officier du corps technique et administratif de la gendarmerie nationale (OCTAGN) et le sous-officier du corps de soutien technique et administratif de la gendarmerie nationale (CSTAGN).
<p>Note n° 230450 DEF/SGA/DRH-MD/SPGRH/FM2 du 12 mai 2011 (1).</p>	<p>7.3. « En cas d'affectation à l'étranger ».</p> <p>« Le COMICM est versé pour une mutation de la France vers l'étranger ou de l'étranger vers la France.</p> <p>Il n'est pas ouvert en cas de mutation :</p> <ul style="list-style-type: none"> <li>- à l'intérieur d'un pays étranger où le militaire a été préalablement affecté ;</li> <li>- d'un pays étranger vers un autre pays étranger.».</li> </ul> <p>7.4. Changement de situation.</p> <p>En cas de changement dans la situation administrative de l'intéressé, il est procédé de la manière suivante :</p> <ul style="list-style-type: none"> <li>- recouvrement du COMICM en cas d'annulation de la mutation, excepté si un dossier de déménagement, accepté par l'administration (avance sur frais ou liquidation), a donné lieu à un changement de résidence effectif ;</li> <li>- régularisation du COMICM dans les cas suivants : <ul style="list-style-type: none"> <li>- changement de situation familiale : régularisation en fonction des nouveaux paramètres ;</li> <li>- modification de territoire d'affectation : régularisation éventuelle en fonction des index de correction ;</li> <li>- changement de grade : nomination à un grade d'officier ou promotion : régularisation en fonction du grade effectivement détenu à la date d'effet de la mutation ;</li> <li>- modification du temps de présence : <ul style="list-style-type: none"> <li>- modification imputable à l'administré : régularisation ;</li> <li>- modification imputable à l'administration : <ul style="list-style-type: none"> <li>- raccourcissement : régularisation ;</li> <li>- rallongement : régularisation.</li> </ul> </li> </ul> </li> </ul> </li> </ul>
8. CONDITIONS DE CESSATION.	Sans objet.
<p>9. PAIEMENT.</p> <p>AFP du 16 avril 2008 (1).</p>	Le paiement est exigible, en une seule fois, dès que les conditions d'ouverture sont réunies.

	<p>Il intervient après l'acceptation par le CAMID (ou le CAFZ) :</p> <ul style="list-style-type: none"> <li>- soit du devis de transport de mobilier ;</li> <li>- soit de la facture de transport du mobilier ;</li> <li>- soit du justificatif de transport de bagages.</li> </ul> <p>Si le versement du COMICM consécutif à l'acceptation d'un dossier préalable n'est pas suivi d'un transport réel de mobilier permettant la clôture du dossier de déménagement, il sera procédé au recouvrement du COMICM indûment payé par le biais d'un trop-perçu.</p>
<p>Note n° 230450 DEF/SGA/DRH-MD/SPGRH/FM2 du 12 mai 2011 (1).</p>	<p>Pour le personnel muté à l'étranger (aller) ou en outre-mer (aller-retour), le COMICM est versé au vu du seul ordre de mutation.</p> <p>Pour le personnel muté de l'étranger vers la France (retour), le COMICM est versé au premier jour d'affectation en France ou, le cas échéant, à l'issue du congé administratif, au vu du seul ordre de mutation.</p> <p>Le contrôle a posteriori de l'effectivité du déménagement sera effectué au vu du feuillet de décompte « changement de résidence ». En l'absence de transport de mobilier ou de bagages dans un délai de trois ans ou avant la prise d'effet d'un nouveau fait générateur (mutation, radiation des cadres, etc.) un trop-perçu sera établi à l'encontre du militaire.</p>
<p>10. FORMULE DE CALCUL.</p> <p>Arrêté interministériel du 4 mai 1995 modifié (article 1er.).</p>	<p>Les taux du complément forfaitaire de l'indemnité pour charges militaires sont fixés par arrêté interministériel (voir mémento des taux).</p> <p>Les taux varient en fonction :</p> <ul style="list-style-type: none"> <li>- du grade à la date d'ouverture du droit ;</li> <li>- de la période écoulée depuis la précédente affectation prononcée d'office pour les besoins du service.</li> </ul> <p>Les mutations au sein d'une même garnison sont prises en compte pour le calcul du COMICM au même titre qu'une mutation hors garnison, à compter du plan annuel de mutation 2014.</p> <p>Soit ICM le montant mensuel de l'indemnité pour charges militaires dont bénéficie l'ayant droit à la date de l'ouverture du droit au complément forfaitaire de l'indemnité pour charges militaires, c'est-à-dire à la date d'effet de la mutation.</p> <p>Soit Nb le nombre de mensualités correspondant à la situation de l'ayant droit (voir MEMTAUX),</p> <p><math>COMICM = Nb \times ICM</math></p>
<p>Note n° 230450 DEF/SGA/DRH-MD/SPGRH/FM2 du 12 mai 2011 (1).</p>	<p><b>Nota.</b></p> <p>1. Pour une mutation de la France vers l'étranger, soit à l'aller uniquement, le montant mensuel de l'ICM à prendre en compte est celui correspondant au taux de la garnison de sa nouvelle affectation (taux de base).</p>



	<p>2. Pour une mutation de l'étranger vers la France, soit au retour, le montant mensuel de l'ICM à prendre en compte est celui correspondant au taux de la garnison de sa nouvelle affectation (taux de base + taux particuliers), même si le militaire bénéficie d'un congé administratif.</p>
Indexation.	<p>Non.</p> <p><b>Nota.</b> Le COMICM lui-même n'est pas indexé. C'est l'ICM lui servant de base de calcul qui peut l'être en fonction du nouveau territoire d'affectation.</p>
11. DONNÉES SERVANT AU CALCUL.	<p>Régime de solde. Grade. Date de la mutation ouvrant le droit. Date de la précédente affectation prononcée d'office pour les besoins du service. Territoire de destination. Montant de l'ICM de l'ayant droit (taux de base pour une mutation de la France vers l'étranger et taux de base + taux particuliers pour une mutation de l'étranger vers la France). Nombre de mensualités correspondant à la situation de l'ayant droit.</p>
12. CONTRÔLES PIÈCES JUSTIFICATIVES.	<p>Ordre de mutation. Fiche de renseignements faisant notamment apparaître la date de la précédente mutation. Justificatif d'acceptation établi par le CAMID (ou le CAFZ). Justificatif de l'annulation (dossier préalable à un transport de mobilier). Attestation sur l'honneur (OCTAGN et CSTAGN).</p>
13. ORGANISME PAYEUR.	Rédaction réservée.
14. INFORMATIONS DIVERSES. Statistiques. Comptes organiques. Comptes analytiques. Comptes de gestion.	Rédaction réservée.
15. RÈGLES DE NON-CUMUL.  Décret n° 59-1193 du 13 octobre 1959 modifié (article 5. <i>quater</i> ).	<p>Le complément forfaitaire de l'indemnité pour charges militaires ne peut pas se cumuler avec le supplément forfaitaire de l'indemnité pour charges militaires, au titre d'une même mutation, lorsque cette nouvelle affectation intervient 36 mois ou plus après la précédente.</p> <p>Seule l'indemnité la plus avantageuse est versée.</p>
16. SOUMISSION.	<p>IMP : OUI, aux termes de l'article 2. du décret n° 73-231 cité en référence.</p> <p>CSG : OUI.</p> <p>CRDS : OUI.</p> <p>SOLID : OUI.</p> <p>CST : OUI.</p> <p>PENS : NON.</p>

RETRADDI : OUI.

SECU : NON.

FP : NON.

Plafond des ressources : NON.

Cessible : OUI.

Saisissable : OUI.

---

(1) n.i. BO.

COMPRIX V2.		
RÉMUNÉRATION DES MEMBRES DU COMITÉ DES PRIX DE REVIENT DES FABRICATIONS D'ARMEMENT.	Date d'entrée en vigueur de la version : 3 octobre 2014.	Date de fin de vigueur de la version :
1. RÉFÉRENCES (TEXTES COMMUNS).	<p>Décret n° 66-221 du 14 avril 1966 (BOC/SC, 1967, p. 101 ; BOEM 111.4.3, 820.2).</p> <p>Décret n° 2012-1059 du 17 septembre 2012 (JO n° 218 du 19 septembre 2012, texte n° 22 ; signalé au BOC 52/2012 ; BOEM 356-0.2.15).</p> <p>Arrêté du 17 septembre 2012 (n.i. BO ; JO n° 218 du 19 septembre 2012, texte n° 24).</p>	
2. TEXTES SPÉCIFIQUES.	Néant.	
3. POSITIONS STATUTAIRES.	Activité.	
4. RÉGIMES DE SOLDE.	SM.	
5. AYANTS DROIT.	Militaires participant, à titre accessoire, au comité des prix de revient des fabrications d'armement (CPRA).	
6. TERRITOIRES DE SERVICE.	Métropole.	
7. CONDITIONS D'OUVERTURE.	Du jour inclus de leur nomination comme membre du CPRA.	
8. CONDITIONS DE CESSATION.	Au dernier jour de participation au CPRA.	
9. PAIEMENT.	Mensuel.	
10. FORMULE DE CALCUL. Décret n° 2012-1059 du 17 septembre 2012 (article 1er.).	10.1. Le président (1) et le rapporteur général (1) perçoivent une indemnité mensuelle (MEMTAUX).	
Décret n° 2012-1059 du 17 septembre 2012 (article 2.).	<p><b>Nota.</b> Le rapporteur général perçoit une indemnité mensuelle réduite du produit du soixantième de cette indemnité par le nombre de demi-journées pendant lesquelles il n'a pas participé aux travaux du comité.</p> $\text{Indemnité réduite} = \text{Im} - \frac{(\text{Im} \times \text{nb})}{60}$ <p>nb : nombre de demi-journées de non-participation au CPRA Im : indemnité mensuelle pour un mois complet</p>	
Décret n° 2012-1059 du 17 septembre 2012 (article 3.).	10.2. Les rapporteurs spécialisés auprès du comité perçoivent une rémunération pour chaque dossier qu'ils rapportent.	
Décret n° 2012-1059 du 17 septembre 2012 (article 4.).	<p>Le montant de la rémunération pour un dossier rapporté est égal au nombre de vacations horaires x taux horaire (MEMTAUX).</p> <p><b>Nota.</b> Le montant total des indemnités perçues annuellement par un même rapporteur spécialisé ne peut excéder deux cents vacations horaires.</p>	
Indexation.	Non.	
11. DONNÉES SERVANT AU CALCUL. Décret n° 2012-1059 du 17 septembre 2012 (article 4.).	<p>Date de prise de fonctions du rapporteur général.</p> <p>Date de cessation de fonctions du rapporteur général.</p> <p>Nombre de vacations horaires pour les rapporteurs spécialisés, attesté par le président du comité des prix de revient des fabrications d'armement.</p> <p>Plafond du nombre de vacations horaires.</p>	
12. CONTRÔLES PIÈCES JUSTIFICATIVES.	Rédaction réservée.	
13. ORGANISME PAYEUR.	Rédaction réservée.	
14. INFORMATIONS DIVERSES. Statistiques. Comptes organiques.	Néant.	

Comptes analytiques. Comptes de gestion.	
15. RÈGLES DE NON-CUMUL. Décret n° 2012-1059 du 17 septembre 2012 (article 1er.).	Les indemnités ne sont pas attribuées aux militaires qui exercent leur activité principale au sein du CPRA.
16. SOUMISSION.	IMP : OUI.  CSG : OUI.  CRDS : OUI.  SOLID : OUI.  CST : NON.  PENS : NON.  RETRADDI : OUI.  SECU : NON.  FP : NON.  Plafond des ressources : NON.  Cessible : OUI.  Saisissable : OUI.

---

(1) Il est précisé que le président est un conseiller d'État et le rapporteur général, un contrôleur général des armées [décret n° 66-221 du 14 avril 1966 modifié (article 7.)].



<b>INDEMNITÉ COMPENSATOIRE ALLOUÉE AUX MILITAIRES EN SERVICE HORS MÉTROPOLE ENVOYÉS EN OPÉRATION EXTÉRIEURE OU EN RENFORT TEMPORAIRE À L'ÉTRANGER</b>	Date d'entrée en vigueur de la version : 12 mai 2006.	Date de fin de vigueur de la version :
---	--	--

1. RÉFÉRENCES (textes communs)	Décret n° 97-901 du 1 <sup>er</sup> octobre 1997 (BOC, p. 4860 ; BOEM 520-0*). Décret n° 97-902 du 1 <sup>er</sup> octobre 1997 (BOC, p. 4862 ; BOEM 520-0*).
2. TEXTES SPÉCIFIQUES	Terre. Lettre n°2450/DEF/DCCAT/ABF/RD/1/2 du 12 novembre 1997 (n.i. BO).
3. POSITIONS STATUTAIRES	Voir tableau récapitulatif.
4. RÉGIMES DE SOLDE	SM, SOLDVOL, SS.
5. AYANTS DROIT	Militaire affecté à l'étranger, dans un DOM ou dans un TOM et envoyé individuellement, en unité ou en fraction d'unité, en opération extérieure ou en renfort temporaire à l'étranger, dans un pays étranger autre que celui dans lequel il est affecté.
6. TERRITOIRES DE SERVICE	Etranger (OPEX ou renfort temporaire).
7. CONDITIONS D'OUVERTURE	Le militaire affecté à l'étranger, dans un DOM ou dans un TOM et envoyé en opération extérieure ou en renfort temporaire conserve le régime de la solde à l'étranger (SOLDET) ou le régime de solde de son département ou territoire d'affectation. Toutefois, lorsque le montant global des émoluments perçus dans le pays, le département ou territoire d'outre-mer d'affectation est inférieur au montant de la solde en opération (SOLDOPEX) tel qu'il résulte de l'application des décrets cités en référence, le droit à l'indemnité compensatoire est ouvert.
8. CONDITIONS DE CESSATION	Le droit cesse le jour exclu du départ du militaire du pays étranger.
9. PAIEMENT	Mensuel.

<p>10. FORMULE DE CALCUL</p>	<p>Le montant de l'indemnité compensatoire (COMPTER) est obtenu par comparaison de la totalité des émoluments perçus par le militaire dans son pays, territoire ou département d'affectation (DOM, TOM, étranger) avec ceux auxquels il pourrait prétendre au titre de l'opération.</p> <p>SOLDTER = émoluments perçus dans le pays d'affectation (SOLDET, SOLDTOM, SOLDDOM).</p> <p>SOLDOPEX = éléments de solde en opération auxquels il serait susceptible de prendre droit en étant affecté à Paris.</p> <p>COMPTER = SOLDOPEX - SOLDTER</p>
<p>Indexation</p>	<p>Non.</p>
<p>11. DONNÉES SERVANT AU CALCUL</p>	<ul style="list-style-type: none"> <li>- éléments de solde du pays, territoire ou département d'outre-mer (DOM, TOM, étranger) d'affectation propres à l'intéressé ;</li> <li>- cumul des éléments de rémunération du pays, territoire ou département d'outre-mer (DOM, TOM, étranger) d'affectation propres à l'intéressé ;</li> <li>- éléments de solde en opération auxquels il serait susceptible de prendre droit en étant affecté à Paris.</li> </ul>
<p>12. CONTRÔLES PIÈCES JUSTIFICATIVES</p>	<ul style="list-style-type: none"> <li>- durée du séjour (égale ou supérieure à 15 jours) ;</li> <li>- définition de la zone d'opération ;</li> <li>- attestation de fin de séjour (modèle en annexe de SOLDOPEX).</li> </ul>
<p>13. ORGANISME PAYEUR</p>	<p>Rédaction réservée.</p>
<p>14. INFORMATIONS DIVERSES * Statistiques * Comptes organiques * Comptes analytiques * Comptes de gestion</p>	<p>Le montant de l'indemnité compensatoire doit être inclus dans les surcoûts "opérations extérieures" sauf pour les renforts temporaires à l'étranger.</p>
<p>15. RÈGLES DE NON-CUMUL</p>	<p>Le maintien du régime de solde du territoire d'affectation est exclusif de l'attribution d'indemnités de déplacements sauf celles liées au transit ou correspondant à des frais engagés sur place au titre de l'opération en cours.</p>

16. SOUMISSION	<ul style="list-style-type: none"><li><input type="checkbox"/> IMP</li><li><input checked="" type="checkbox"/> CSG (sauf pour le militaire à solde spéciale)</li><li><input checked="" type="checkbox"/> CRDS (sauf pour le militaire à solde spéciale)</li><li><input checked="" type="checkbox"/> SOLID (sauf pour le militaire à solde spéciale)</li><li><input checked="" type="checkbox"/> CST (selon le territoire de provenance)</li><li><input type="checkbox"/> PENS</li><li><input checked="" type="checkbox"/> RETRADDI</li><li><input type="checkbox"/> SECU</li><li><input type="checkbox"/> FP</li><li><input type="checkbox"/> Plafond des ressources</li><li><input checked="" type="checkbox"/> Cessible</li><li><input checked="" type="checkbox"/> Saisissable</li></ul>
----------------	---



CONGADM V6.		
CONGÉ ADMINISTRATIF.	Date d'entrée en vigueur de la version : 18 juin 2013.	Date de fin de vigueur de la version :
1. RÉFÉRENCES (TEXTES COMMUNS).	Code de la défense, articles L. 4138-2., L. 4138-11. et L. 4138-16. Décret n° 62-765 du 6 juillet 1962 ( JO du 11 ; BOG, P. 3346 ; BO/A, p. 1253 ; BOEM 410.4.1). Décret n° 97-900 du 1er octobre 1997, articles 1er., 2. et 19. (JO du 4, p. 14413, BOC, p. 4853 ; BOEM 520-0.7, 810.3.1) Arrêté interministériel du 1er octobre 1997, article 7. et 8. (JO du 4, p. 14419 ; BOC, p. 4864 ; BOEM 520-0.7), modifié. Instruction n° 201187/DEF/SGA/DPF/FM/1 du 2 octobre 2006 (texte inséré au BOC/PP 5, 2007 ; BOE 300.7, 309.1.1, 810.4.8).	
2. TEXTES SPÉCIFIQUES.	Néant.	
3. POSITIONS STATUTAIRES.	Activité (ouverture et bénéfice du droit à congé administratif).  Non activité (pas d'ouverture du droit mais bénéfice du droit acquis le cas échéant).	
4. RÉGIMES DE SOLDE.	SM, SOLDVOL et SS.	
5. AYANTS DROIT. Décret n° 97-900 du 1er octobre 1997 modifié (article 19.).	Personnel officier et non officier dont l'affectation relève des dispositions du décret n° 97-900 modifié.  <b>Nota.</b> Le congé administratif est la situation du militaire bénéficiant de permissions rémunérées selon le régime de solde à l'étranger soit au cours du séjour, soit à l'issue du séjour, sur le lieu d'affectation ou en dehors du territoire.	
6. TERRITOIRES DE SERVICE.	Étranger (sauf FFECSA).	
7. CONDITIONS D'OUVERTURE.  Code de la défense, (article R. 4138-16.).  Décret n° 97-900 du 1er octobre 1997 modifié (article 19.).	La règle de décompte des congés administratifs, tout comme la règle de conversion de fin de séjour, obéit aux dispositions suivantes :  - le nombre annuel de jours de congés administratif est égal au nombre annuel de jours de permissions auquel a droit le militaire, soit 60 jours (45 jours de permissions de longue durée (PLD) et 15 jours de permissions complémentaires planifiées (PCP)) augmentés, le cas échéant, des jours de permissions pour événements familiaux pris au cours du séjour ;  - alors que les jours de permissions pris au cours du séjour se décomptent en jours ouvrés (samedis, dimanches, jours fériés exclus), les jours de congés administratifs se décomptent quant à eux en jours calendaires ;  - toutes les permissions (PLD, PCP ou pour événements familiaux) donnent lieu au décompte d'un congé administratif par jour de permission accordée ;  - si, sur ordre du commandement, le militaire est placé « en quartier libre » ces périodes de quartiers libres n'entrent pas dans le décompte des congés administratifs.  7.1. Congé administratif pris en cours de séjour. Le personnel, en permission, conserve la rémunération qui lui est	

	<p>versée en situation de présence au poste. Le congé administratif annuel peut être pris en une ou plusieurs fois suivant les nécessités de service. Les jours de congés administratifs correspondant aux jours de PLD peuvent être cumulés avec celui des années suivantes dans la limite de 90 jours à la suite d'un séjour ou d'une affectation en Europe (pris dans son acceptation géographique) ou dans un pays situé en bordure de Méditerranée ou 135 jours pour les autres pays.</p>
<p>Arrêté interministériel du 1er octobre 1997 modifié (article 7.).</p>	<p>Durant le séjour, si des permissions sont prises par demi-journées, le congé administratif associé est décompté par demi-journée. En fin de séjour, le total des congés administratifs ainsi décomptés sera arrondi à l'entier supérieur (règle du trentième indivisible).</p> <p><b>Nota.</b></p> <p>1. Les jours de PCP et les jours de permissions pour événements familiaux ne peuvent pas être reportés d'une année sur l'autre. Les jours de PCP non utilisés ne sont pas indemnisés.</p> <p>2. Sauf pour raisons de service, les permissions de longue durée (PLD) ne peuvent pas se reporter d'une année sur l'autre.</p> <p>7.2. Congé administratif pris à l'issue d'un séjour. Si pour des raisons de service, le militaire n'a pas pu utiliser, en totalité ou en partie, ses droits à congé administratif pendant son séjour, ceux-ci sont reportés à l'issue du séjour, dans la limite de 90 jours s'agissant d'un séjour ou d'une affectation en Europe (pris dans son acceptation géographique) ou dans un pays situé en bordure de Méditerranée ou 135 jours pour les autres pays.</p>
<p>Décret n° 97-900 du 1er octobre 1997 modifié (article 19.).</p> <p>Arrêté interministériel du 1er octobre 1997 modifié (article 7.).</p> <p>Code de la défense (article R. 4138-25.).</p> <p>Instruction n° 201187 DEF/SGA/DPF/FM/1 du 2 octobre 2006.</p>	<p>7.2.1 Pour les modalités de versement. Pour le militaire placé avant l'épuisement de ses droits à congé administratif dans l'une des positions d'activité ou de non activité et ouvrant droit, en totalité ou en partie, au versement de la solde, le reliquat des droits est versé à compter du 1er jour du retour en France jusqu'à l'épuisement des droits.</p> <p>Pour l'officier placé en congé spécial à l'issue du séjour à l'étranger, le reliquat des droits est versé à compter du 1er jour du retour en France métropolitaine jusqu'à l'épuisement des droits.</p> <p>Pour le militaire placé avant l'épuisement de ses droits à congé administratif dans l'une des positions ou situations temporaires ne lui ouvrant plus droit, pour la durée de cette position ou situation, au versement de la solde, les droits à congé administratifs restent acquis. Le versement du reliquat de ces droits est effectué à compter du jour où le militaire a de nouveau droit au versement intégral ou partiel de sa solde.</p> <p>Le militaire qui effectue deux séjours successifs à l'étranger conserve son reliquat de CA du 1er séjour qui viendra se cumuler avec celui du 2e séjour.</p> <p>7.2.2. Pour les modalités de décompte des permissions : cf. modalités supra.</p> <p><b>Nota.</b> L'application des règles fixées par le décret du 1er octobre</p>

	<p>1997 peut conduire pendant les congés administratifs de fin de séjour à verser à certains officiers une rémunération moindre que celle qu'ils percevraient s'ils relevaient du régime de rémunération applicable en métropole en étant affecté à Paris. Néanmoins, ce régime se substituant entièrement au régime métropolitain doit être appliqué dans son intégralité.</p>
8. CONDITIONS DE CESSATION.	<p>Le régime de solde du congé administratif cesse à l'expiration des droits à congé.</p> <p>Le régime de solde du congé administratif cesse si, avant expiration des droits, l'intéressé reçoit une nouvelle affectation avec l'application d'un régime du territoire concerné. Les droits résiduels correspondant à la fraction non utilisée du congé administratif de la précédente affectation seront satisfaits ultérieurement, lorsque l'intéressé sera placé à nouveau sous le régime métropolitain de rémunération.</p> <p>Le régime de solde du congé administratif cesse lorsque le militaire est rayé des cadres ou des contrôles, le reliquat non utilisé est perdu. Cette disposition s'applique également aux officiers généraux placés en deuxième section.</p>
<p>Décret n° 97-900 du 1er octobre 1997 modifié (articles 15, 16 et 19.).</p> <p>Arrêté interministériel du 1er octobre 1997 (article 7.).</p>	<p><b>Nota.</b> Du point de vue de la rémunération, le militaire en situation de congé administratif est considéré comme étant en situation de présence au poste.</p> <p>Le militaire en déplacement à l'étranger pour raisons de service est considéré en situation de présence au poste, même s'il n'occupe plus effectivement son poste car il est temporairement hors du pays de son affectation pour raisons de service.</p> <p>Suivi des jours de permissions et des jours de congés administratifs.</p> <p>Le militaire doit veiller, en cours de séjour, à prendre un nombre de jours de permissions correspondant au nombre de jours de congés administratifs acquis.</p>
9. PAIEMENT.	<p>Mensuel y compris pour le reliquat des droits à CONGADM lors du retour en métropole.</p>
10. FORMULE DE CALCUL.	<p>Conformément aux dispositions du décret n° 62-765 du 6 juillet 1962, la solde est calculée en trentième à raison de 360 jours par an : tous les mois de l'année calendaire, y compris février, étant comptés sur la base de 30 jours, avec chaque trentième indivisible.</p> <p>En conséquence, le nombre de jours à solder en congé administratif doit être décompté en respectant cette règle.</p> <p>Pour les fractions d'année, il est calculé sur la base de : 4 jours par mois complet 4/30e par journée (avec arrondi au chiffre supérieur)</p> <p>Exemple : 4 mois et 3 jours de séjour à l'étranger ouvrent droit à : <math>(4 \times 4) + (3 \times 4/30) = 16,4</math> (arrondi à 17 jours).</p>

Arrêté interministériel du 1er octobre 1997 modifié (article 7.). Décret n° 97-900 du 1er octobre 1997 (article 19.).	Pour un congé administratif pris à l'issue du séjour, la cristallisation de l'ensemble des éléments servant au calcul du congé administratif s'effectue à la date du dernier jour de présence en poste. En d'autres termes, le militaire perçoit la solde et les indemnités, énumérées à l'article 2. du décret n° 97-900 modifié, aux taux applicables le dernier jour de présence en poste, à l'exception, pour l'officier, de l'indemnité de résidence, réduite de 50 p. 100 et de l'indemnité pour frais de représentation qui est supprimée.
Indexation.	Non.
11. DONNÉES SERVANT AU CALCUL.	Date du dernier jour de présence au poste. Dates de début et de fin de congé.
12. CONTRÔLES PIÈCES JUSTIFICATIVES.	Ordre de mutation aller. Ordre de mutation retour. Et/ou le cas échéant, en cas d'absence de date précise sur l'ordre de mutation, le message de débarquement (à l'aller) et le message d'embarquement (au retour). Décision de changement de position statutaire.
13. ORGANISME PAYEUR.	Rédaction réservée.
14. INFORMATIONS DIVERSES. Statistiques. Comptes organiques. Comptes analytiques. Comptes de gestion.	Rédaction réservée.
15. RÈGLES DE NON-CUMUL.	Sans objet.
16. SOUMISSION.	Les différents éléments entrant dans la rémunération de l'ayant droit doivent être pris en compte avec leurs règles de soumission respectives.

CONGENT V2.		
CONGÉ POUR CRÉATION OU REPRISE D'ENTREPRISE.	Date d'entrée en vigueur de la version : 3 octobre 2014.	Date de fin de vigueur de la version :
1. RÉFÉRENCES (TEXTES COMMUNS).	Code de la défense, articles L. 4139-5-1., R. 4138-29-1. à R. 4138-29-3.	
2. TEXTES SPÉCIFIQUES.	Néant.	
3. POSITIONS STATUTAIRES.	Activité.	
4. RÉGIMES DE SOLDE.	SM.	
5. AYANTS DROIT. Code de la défense (article L. 4139-5-1.).	Militaires de carrière ou sous contrat ayant accompli au moins 8 ans de services militaires effectifs dont la demande de congé pour création ou reprise d'entreprise a été agréée.	
6. TERRITOIRES DE SERVICE.	Tous lieux.	
7. CONDITIONS D'OUVERTURE.	Du jour inclus de début du congé validé par l'administration, sur demande du militaire. Le congé a une durée maximale d'un an, renouvelable une fois.	
8. CONDITIONS DE CESSATION. Code de la défense (article L. 4139-5-1.).	Au dernier jour du congé accordé.	
Code de la défense (article R. 4138-29-1.).	<b>Nota.</b> 1. Si le militaire ne met pas à profit son congé pour créer, reprendre ou exploiter une entreprise, l'autorité militaire met fin, par anticipation, au congé. Le militaire est alors radié des cadres ou rayé des contrôles.	
Code de la défense (article R. 4138-29-3.).	2. Si le militaire souhaite interrompre le congé pour création ou reprise d'entreprise, il en fait la demande 2 mois avant l'expiration du congé. Il est alors affecté dans un emploi de son grade.	
9. PAIEMENT.	Mensuel.	
10. FORMULE DE CALCUL. Code de la défense (article R. 4138-29-2.).	Le militaire perçoit la solde et les accessoires de solde mentionnés au 1er alinéa de l'article R. 4138-29. du code de la défense, soit :  - solde indiciaire (SOLDBASE) ;  - indemnité de résidence (RESI) ;  - supplément familial de solde (SUFA) ;  - indemnité pour charges militaires (ICM) ;  - le cas échéant, majoration de l'indemnité pour charges militaires (MICM).  Lorsque le placement en congé pour création ou reprise d'entreprise est renouvelé, le militaire perçoit, pendant la période de renouvellement, 50 p. 100 de la solde et des accessoires prévus précédemment.	
Indexation.	Non.	
11. DONNÉES SERVANT AU CALCUL.	Date de début du congé. Date de fin du congé.	
12. CONTRÔLES PIÈCES JUSTIFICATIVES.	Demande d'attribution du congé pour création ou reprise d'entreprise. Demande de renouvellement du congé pour création ou reprise d'entreprise. Demande d'interruption du congé pour création ou reprise d'entreprise.	
13. ORGANISME PAYEUR.	Rédaction réservée.	
14. INFORMATIONS DIVERSES. Statistiques.	Rédaction réservée.	

Comptes organiques. Comptes analytiques. Comptes de gestion.	
15. RÈGLES DE NON-CUMUL. Code de la défense (article L. 4139-5-1.).	Le congé pour création ou reprise d'entreprise est exclusif du congé de reconversion et du congé complémentaire de reconversion.
16. SOUMISSION.	IMP : OUI.  CSG : OUI.  CRDS : OUI.  SOLID : OUI.  CST : OUI.  PENS : OUI.  RETRADDI : NON.  SECU : NON.  FP : NON.  Plafond de ressources : NON.  Cessible : OUI.  Saisissable : OUI.

CONGFC V4.		
CONGÉ DE FIN DE CAMPAGNE	Date d'entrée en vigueur de la version : 21 décembre 2012.	Date de fin de vigueur de la version :
1. RÉFÉRENCES (TEXTES COMMUNS).	<p>Code de la défense, articles, L. 4138-2., L. 4138-5. et R. 4138-27.</p> <p>Arrêté du 5 septembre 2006 (JO n° 224 du 27 septembre 2006, texte n° 8 ; JO/300/2006 ; BOEM 300.3.1, 309.1.1).</p> <p>Instruction n° 1530/DEF/DCCAT/AG/S - 408/DEF/CMa/1 - 11918/DEF/DCCA/FIN/R/1 du 19 mai 1987 (BOC, p. 2392 ; BOEM 520-0.7, 523-0.3), modifiée.</p> <p>Instruction n° 201187/DEF/SGA/DFP/FM/1 du 2 octobre 2006 (BOC/PP 5, 2007 ; 300.7, 309.1.1, 810.4.8) modifiée.</p>	
2. TEXTES SPÉCIFIQUES.	Néant.	
3. POSITIONS STATUTAIRES.	Activité.	
4. RÉGIMES DE SOLDE.	SM, SOLDVOL, SS.	
5. AYANTS DROIT.  Code de la défense (article R. 4138-27.).	<p>Le congé de fin de campagne est accordé au militaire à l'issue d'un embarquement ou d'un séjour, de plus de 11 mois consécutifs, effectué :</p> <ul style="list-style-type: none"> <li>- en dehors de l'un des Etats dont la liste est fixée par l'arrêté ministériel visé en référence ;</li> <li>- en dehors d'un DOM, d'une COM ou de la Nouvelle-Calédonie, dans lequel il était domicilié avant son départ ;</li> <li>- dans un DOM, une COM ou en Nouvelle-Calédonie, lorsqu'il était domicilié en France métropolitaine avant son départ.</li> </ul>	
6. TERRITOIRES DE SERVICE. Arrêté du 5 septembre 2006.	<p>DOM, COM et Nouvelle-Calédonie.</p> <p>Pays étrangers (FFECSA exclus) autres que ceux figurant sur la liste fixée par arrêté.</p>	
7. CONDITIONS D'OUVERTURE.  Code de la défense (article R. 4138-27.).	<p>Le congé de fin de campagne correspond aux permissions de longue durée acquises au cours du séjour hors métropole, dont le militaire, pour raison de service, n'a pas pu bénéficier lors de son séjour ou de son embarquement. Ce congé ne peut pas excéder six mois.</p> <p><b>Nota.</b> La durée du séjour ouvrant droit à congé de fin de campagne est calculée de :</p> <ul style="list-style-type: none"> <li>- la date de débarquement au port ou à l'aéroport sur le territoire où s'effectue le séjour (date du début du séjour) ;</li> <li>- à la date de l'embarquement pour quitter le territoire où s'est effectué ledit séjour ou à celle de cessation des fonctions outre-mer si le militaire est autorisé à</li> </ul>	

	prolonger son séjour par une période de permission (date de fin de séjour).
Instruction n° 201187/DEF/SGA/DFP/FM/1 du 2 octobre 2006 modifiée (article 19.).	<p>7.1. Le congé de fin de campagne est normalement accordé pour en jouir dans le territoire où le militaire était domicilié avant son départ (métropole ou outre-mer).</p> <p>7.2. Exception à cette règle à l'égard des militaires :</p> <ul style="list-style-type: none"> <li>- désirant passer leur congé dans un pays étranger ou autorisés à rejoindre la métropole par un itinéraire et des moyens personnels et transitant par des pays étrangers ;</li> <li>- désirant bénéficier de tout ou partie de leur congé sur le territoire où ils terminent leur séjour ;</li> <li>- désirant bénéficier de son congé dans la collectivité d'outre-mer dont il est originaire.</li> </ul>
Code de la défense (article R. 4138-27.).	<p>L'origine territoriale des militaires bénéficiant de permissions ou de congés liés au service outre-mer influe sur leurs droits.</p> <p>Les droits à solde pendant le congé de fin de campagne varient en fonction :</p> <ul style="list-style-type: none"> <li>- de la catégorie de l'ayant droit (originaire ou non d'outre-mer) ;</li> <li>- du territoire sur lequel l'ayant droit passe son congé de fin de campagne.</li> </ul>
Instruction n° 201187/DEF/SGA/DFP/FM/1 du 2 octobre 2006 modifiée (article 12.).	Le congé de fin de campagne intervient après épuisement des droits à permission d'éloignement.
<p>8. CONDITIONS DE CESSATION.</p> <p>Code de la défense (article R. 4138-27. ).</p>	<p>Le droit cesse la veille du jour de la reprise de service.</p> <p>Les congés de maladie (CONGMAL, CONGLM, CONGLDM), pour maternité, pour paternité ou pour adoption (CONGMAT) et le congé de solidarité familiale (CONGSFAMI), accordés au cours d'un congé de fin de campagne, interrompent le déroulement. L'intéressé conserve le droit à la fraction de congé de fin de campagne dont il n'a pas bénéficié.</p>
Instruction n° 201187/DEF/SGA/DFP/FM/1 du 2 octobre 2006 modifiée (article 20.).	Lorsque les nécessités de service l'exigent, les ministres concernés ou l'autorité militaire peut rappeler le militaire en congé de fin de campagne. Les droits non utilisés restent acquis jusqu'à la limite d'âge ou de durée des services du militaire qui en bénéficie, dans la limite de six mois. L'ayant droit perçoit le régime de solde lié à l'affectation (RESI au taux du lieu de stationnement de la formation dans laquelle est affecté le militaire).
9. PAIEMENT.	Mensuel.



<p>10. FORMULE DE CALCUL. Instruction n° 1530/DEF/DCCAT/AG/S - 408/DEF/CMa/1 - 11918/DEF/DCCA/FIN/R/1 du 19 mai 1987 modifiée (article 1.2.).</p>	<p>L'outre-mer s'entend ici comme les départements d'outre-mer, les territoires d'outre-mer et les états étrangers (forces françaises d'Allemagne exclues).</p>
<p>Instruction n° 201187/DEF/SGA/DFP/FM/1 du 2 octobre 2006 modifiée.</p>	<p>Est considéré originaire d'outre-mer, le militaire dont le centre des intérêts moraux et matériels est situé dans un DOM, un COM ou en Nouvelle-Calédonie. En pratique, cette condition est considérée comme remplie lorsque l'intéressé :</p> <ul style="list-style-type: none"> <li>- est né dans l'un de territoires précités ou y a résidé dix ans avant son entrée en service ;</li> <li>- y a conservé des intérêts de famille ; par intérêts de famille il faut entendre des attaches familiales du fait de la résidence d'ascendants, de descendants ou collatéraux au premier degré.</li> </ul> <p><b>Nota.</b> En cas de rapatriement suivant un itinéraire et par des moyens personnels, le début du congé de fin de campagne est, en ce qui concerne la rémunération, fixé au jour où le militaire serait arrivé en métropole ou sur le territoire considéré s'il avait été mis en route par les soins du commandement.</p>
<p>Instruction n° 1530/DEF/DCCAT/AG/S - 408/DEF/CMa/1 - 11918/DEF/DCCA/FIN/R/1 du 19 mai 1987 modifiée.</p>	<p>10.1. Personnel non originaire d'outre-mer.</p> <p>10.1.1. Congé passé hors du lieu d'affectation. L'ayant droit perçoit à compter du lendemain du départ de l'Etat étranger et pendant toute la durée du congé de fin de campagne proprement dit ainsi que du reliquat de congé, le régime de solde du congé administratif. La durée pendant laquelle ce régime est servi est décomptée au jour le jour (samedis, dimanches et fêtes légales inclus) à raison de 45 jours par année de présence déduction faite des jours de congé administratif rémunérés au cours de séjour.</p> <p>10.1.2. Congé passé dans le lieu d'affectation (étranger). L'ayant droit perçoit le régime de solde du congé administratif attaché au pays étranger de service. La durée pendant laquelle ce régime est servi est décomptée au jour le jour (samedis, dimanches et fêtes légales inclus) à raison de 45 jours par année de présence déduction faite des jours de congé administratif rémunérés au cours de séjour.</p> <p>10.1.3. Congé passé dans le lieu d'affectation (DOM, COM ou Nouvelle-Calédonie). L'ayant droit perçoit le régime local de solde (avec RESI au taux du lieu de stationnement de l'organisme chargé d'administrer le militaire) au jour inclus de départ du lieu d'affectation ou seulement jusqu'au dernier jour du congé de fin de campagne si celui-ci expire avant le départ.</p> <p>Toutefois, dans ce cas, l'ayant droit ne peut prétendre :</p>

	<p>- aux indemnités de départ (ETAM, INSDOM, ELOI) ;</p> <p>- au complément spécial de solde COM ou Nouvelle-Calédonie (COSP) ;</p> <p>aux indemnités acquises du fait d'une affectation particulière, de l'activité militaire, des fonctions exercées, etc.</p> <p>10.2. Personnel originaire d'outre-mer. 10.2.1. Congé passé dans un DOM ou une COM. L'ayant droit peut prétendre au régime local de solde du jour inclus d'arrivée au jour inclus de départ du territoire.</p> <p>10.2.2. Congé passé dans un état étranger. L'ayant droit perçoit le régime métropolitain (indemnité de résidence étant acquise au taux du lieu de l'organisme chargé d'administrer l'intéressé).</p>
Instruction n° 1530/DEF/DCCAT/AG/S - 408/DEF/CMa/1 - 11918/DEF/DCCA/FIN/R/1 du 19 mai 1987 modifiée (article 3.2.).	<p>10.2.3. Cas particulier : les permissions acquises au titre d'un séjour à l'étranger. Les permissions acquises au titre d'un séjour à l'étranger et passées sur le territoire d'origine (DOM-TOM) donnent lieu à :</p> <p>- l'attribution du régime de solde du congé administratif dans la limite des droits ouverts à ce titre ;</p> <p>- l'attribution du régime local de solde pour la fraction du congé de fin de campagne excédant la durée rémunérée en congé administratif.</p>
Indexation.	Oui, en fonction du territoire où l'ayant droit passe son congé.
11. DONNÉES SERVANT AU CALCUL.	<p>Ensemble des données des différents paramètres entrant dans la composition de la rémunération de l'ayant droit.</p> <p>Index de correction.</p> <p>Durée du congé de fin de campagne.</p>
12. CONTRÔLES PIÈCES JUSTIFICATIVES.	<p>Avis de débarquement.</p> <p>Ordre de mutation.</p> <p>Attestation du commandement faisant apparaître le nombre de jours de congé de fin de campagne.</p> <p>Décision de congé.</p>
13. ORGANISME PAYEUR.	Rédaction réservée.
14. INFORMATIONS DIVERSES. Statistiques Comptes organiques Comptes analytiques Comptes de gestion	Rédaction réservée.
15. RÈGLES DE NON-CUMUL.	Sans objet.
16. SOUMISSION.	Rédaction réservée.





<b>CONGÉ D'ACCOMPAGNEMENT D'UNE PERSONNE EN FIN DE VIE</b>	Date d'entrée en vigueur de la version : 7 septembre 2007.	Date de fin de vigueur de la version :
--	--	---

1. RÉFÉRENCES (textes communs)	Code de la défense articles L. 4138-2. et L. 4138-6. Décret n° 2006-882 du 17 juillet 2006, article 11 (JO du 19).
2. TEXTES SPÉCIFIQUES	Néant.
3. POSITIONS STATUTAIRES CD art L 4138-2	Activité.
4. RÉGIMES DE SOLDE	SM, SOLDVOL.
5. AYANTS DROIT CD art L 4138-6	Militaire officier et non officier, de carrière ou servant en vertu d'un contrat, lorsqu'un ascendant, un descendant ou une personne partageant son domicile fait l'objet de soins palliatifs.
6. TERRITOIRES DE SERVICE	Métropole, DOM/ROM, COM et Nouvelle-Calédonie, FFECSA, étranger.
7. CONDITIONS D'OUVERTURE CD art L 4138-6  CD art L 4138-2	Le congé d'accompagnement d'une personne en fin de vie est attribué par le ministre de la défense, sur demande écrite du militaire. Ce congé, sans solde, est d'une durée maximale de trois mois.  Durant ce congé, le militaire conserve ses droits à l'avancement et reste affecté dans sa formation.  Pour l'engagé, le contrat est prorogé si nécessaire, jusqu'à la date d'expiration du congé, dans la limite de la durée de service.
8. CONDITIONS DE CESSATION	Le congé d'accompagnement d'une personne en fin de vie cesse, soit : - à l'expiration de la période de trois mois ; - dans les trois jours qui suivent le décès de la personne accompagnée ; - à la demande du militaire à une date antérieure.
9. PAIEMENT	Règles spécifiques aux prestations familiales (PF) lorsqu'il y a lieu.
10. FORMULE DE CALCUL	Prestations familiales (PF) dès lors que le droit est ouvert.
Indexation	Sans objet.
11. DONNÉES SERVANT AU CALCUL	Propres aux prestations familiales susceptibles d'être versées.
12. CONTRÔLES PIÈCES JUSTIFICATIVES	- lien de parenté du militaire avec la personne en fin de vie ; - domicile du militaire et de la personne en fin de vie autre qu'ascendant ou descendant ; - décision du commandement plaçant le militaire en CONGFVIE ; - décision constatant l'interruption du CONGFVIE.
13. ORGANISME PAYEUR	Rédaction réservée.

<p>14. INFORMATIONS DIVERSES * Statistiques * Comptes organiques * Comptes analytiques * Comptes de gestion</p>	<p>Rédaction réservée.</p>
<p>15. RÈGLES DE NON- CUMUL</p>	<p>Sans objet.</p>
<p>16. SOUMISSION</p>	<p>Sans objet</p>

CONGÉ DE LONGUE DURÉE POUR MALADIE.	Date d'entrée en vigueur de la version : 21 décembre 2012.	Date de fin de vigueur de la version :
1. RÉFÉRENCES (TEXTES COMMUNS).	<p>Code de la défense, articles L. 4138-11., L. 4138-12., L. 4139-12. et de R. 4138-47. à R. 4138-57.</p> <p>Code des pensions civiles et militaires de retraite, article L27.</p> <p>Décret n° 48-1366 du 27 août 1948 (BO/G, p. 3263 ; BO/M, p. 1111 ; BOR/M, p. 376 ; BO/A, p. 2067 ; BOEM 520-0.6), modifié.</p> <p>Décret du 15 mai 1984 (BOC, p. 4312 ; BOEM 520-0.6), modifié.</p> <p>Décret n° 97-900 du 1er octobre 1997 (JO du 4, p. 14413, BOC, p. 4853 ; BOEM 520-0.7, 810.3.1), modifié article 21.</p> <p>Instruction n° 201189/DEF/SGA/DFP/FM1 du 2 octobre 2006 (BOC/PP 5, 2007 ; BOEM 309.1.2, 810.6).</p> <p>Note n° 230022/DEF/SGA/DRH-MD/SPGRH/FM/1 du 14 janvier 2010 (n.i. BO).</p>	
2. TEXTES SPÉCIFIQUES.	Néant.	
3. POSITIONS STATUTAIRES. Code de la défense (article L. 4138-11.).	Non-activité.	
4. RÉGIMES DE SOLDE.	SM, SOLDVOL et SS.	
5. AYANTS DROIT.	Tous militaires.	
6. TERRITOIRES DE SERVICE.	Tous territoires et étranger.	
7. CONDITIONS D'OUVERTURE.  Code de la défense (articles R. 4138-47. et R. 4138-48.).	<p>7.1. Conditions de fond :</p> <ul style="list-style-type: none"> <li>- après épuisement des droits de congé de maladie (CONGMAL) ;</li> <li>- quand l'affection constatée met le militaire dans l'impossibilité d'exercer ses fonctions pour l'une des affections suivantes : <ul style="list-style-type: none"> <li>- affections cancéreuses ;</li> <li>- déficit immunitaire grave et acquis ;</li> <li>- troubles mentaux et du comportement présentant une évolution prolongée et dont le retentissement professionnel ainsi que le traitement sont incompatibles avec le service.</li> </ul> </li> </ul> <p>7.2. Conditions de forme :</p> <ul style="list-style-type: none"> <li>- sur demande ou d'office ;</li> <li>- par décision du ministre concerné ;</li> <li>- sur le fondement d'un certificat médical établi par un médecin ou un chirurgien des hôpitaux des armées, par périodes de trois à six mois renouvelables.</li> </ul>	
Code de la défense (article L. 4138-12.).	<p>Ce congé est accordé au :</p> <p>1. Militaire souffrant d'une affection survenue du fait ou à l'occasion de l'exercice des fonctions ou à la suite de l'une des causes exceptionnelles prévues par les dispositions de l'article L27. du code des pensions civiles et militaires de retraite, pour une durée maximale de huit ans ;</p>	

	<p>2. Militaire de carrière souffrant d'une affection non survenue du fait ou à l'occasion de l'exercice des fonctions, pour une durée maximale de cinq ans ;</p> <p>3. Militaire sous contrat réunissant au moins trois ans de services militaires souffrant d'une affection non survenue du fait ou à l'occasion de l'exercice des fonctions, pour une durée maximale de trois ans ;</p> <p>4. Militaire sous contrat réunissant moins de trois ans de services militaires souffrant d'une affection non survenue du fait ou à l'occasion de l'exercice des fonctions, pour une durée maximale d'un an.</p>
Code de la défense (article L. 4138-11.).	<p><b>Nota.</b></p> <p>1. Le contrat est, si nécessaire, prorogé jusqu'à la date d'expiration de ces congés, dans la limite de la durée de service.</p>
Décret n° 97-900 du 1er octobre 1997 modifié (article 21.).	2. Le militaire affecté à l'étranger et placé dans cette position fait l'objet d'un rapatriement sanitaire et de rapatriement de sa famille. Toutefois, il conserve les droits à congé administratif acquis pendant le séjour et non épuisés.
Code de la défense (article R. 4138-51.).	3. Dans l'hypothèse où le militaire en congé de longue durée pour maladie est maintenu dans cette situation à l'issue de la première période de congé, le point de départ des autres périodes est fixé au jour qui suit la date d'expiration de la période précédente.
Code de la défense (article R. 4138-55.).	<p>4. Dans l'hypothèse où le militaire en congé de longue durée pour maladie a repris son service sans avoir épuisé la totalité de ses droits à congé, il peut bénéficier, pour la même affection, de nouvelles périodes de congé dans la limite de la durée légale maximale liée à son statut.</p> <p>5. Dans l'hypothèse où le militaire est atteint d'une nouvelle affection distincte de celle ayant entraînée l'ouverture des droits au congé initial de longue durée pour maladie, il bénéficie de l'intégralité des droits à congé de longue maladie pour la nouvelle affection.</p>
8. CONDITIONS DE CESSATION. Code de la défense (article L. 4139-12.).	<p>Les droits afférents au congé de longue durée pour maladie cessent :</p> <ul style="list-style-type: none"> <li>- par radiation des cadres pour le militaire de carrière ou des contrôles pour le militaire servant en vertu d'un contrat ;</li> <li>- après épuisement des droits au congé de longue durée pour maladie ;</li> <li>- à la reprise du service.</li> </ul> <p><b>Nota.</b> Le militaire en congé de longue durée pour maladie voit le versement de sa rémunération suspendu s'il refuse de se soumettre aux examens nécessaires à l'établissement du certificat médical prévu à l'article R. 4138-48. du code de la défense.</p>
9. PAIEMENT.	Mensuel.
10. FORMULE DE CALCUL. Code de la défense (article R. 4138-52.).	<p>Le militaire placé en congé de longue durée pour maladie perçoit :</p> <ul style="list-style-type: none"> <li>- la solde indiciaire (SOLDBASE et SOLDVOL) ;</li> <li>- les indemnités destinées à compenser une diminution de rémunération (DIFF, INDEXP, MAINTIND) ;</li> <li>- l'indemnité pour charges militaires (ICM) et le supplément familial (SUFA) ;</li> <li>- les primes et indemnités liées à la qualification (QAL04, QAL54, QAL64, QAL68, QAL76, SERV et SERVM) ;</li> <li>- l'indemnité pour services aériens au taux n° 1 (dans la limite des droits ouverts par l'exécution des épreuves de contrôle) ISAPN1 ;</li> <li>- de l'indemnité de résidence (RESI) du lieu de stationnement de l'organisme chargé d'administrer</li> </ul>



	le militaire ;  - de la majoration de l'indemnité pour charges militaires (MICM), le cas échéant.																		
	<table border="1"> <thead> <tr> <th>CONDITIONS LIÉES À L'AFFECTION.</th> <th>CONDITIONS LIÉES AU MILITAIRE.</th> <th>RÉMUNÉRATION ENTIÈRE.</th> <th>RÉMUNÉRATION RÉDUITE DE MOITIÉ.</th> </tr> </thead> <tbody> <tr> <td>Cas d'affectation survenue du fait ou à l'occasion de l'exercice des fonctions ou à la suite de l'une des causes exceptionnelles.</td> <td>Tout militaire.</td> <td>Cinq premières années.</td> <td>Trois années suivantes.</td> </tr> <tr> <td rowspan="3">Cas d'une affectation non survenue du fait ou à l'occasion de l'exercice des fonctions.</td> <td>Militaire de carrière.</td> <td>Trois premières années.</td> <td>Deux années suivantes.</td> </tr> <tr> <td>Militaire sous contrat avec + de 3 ans de services militaires.</td> <td>Première année.</td> <td>Deux années suivantes.</td> </tr> <tr> <td>Militaire sous contrat avec - de 3 ans de services militaires.</td> <td>Aucune rémunération la première année.</td> <td>Non concerné.</td> </tr> </tbody> </table>	CONDITIONS LIÉES À L'AFFECTION.	CONDITIONS LIÉES AU MILITAIRE.	RÉMUNÉRATION ENTIÈRE.	RÉMUNÉRATION RÉDUITE DE MOITIÉ.	Cas d'affectation survenue du fait ou à l'occasion de l'exercice des fonctions ou à la suite de l'une des causes exceptionnelles.	Tout militaire.	Cinq premières années.	Trois années suivantes.	Cas d'une affectation non survenue du fait ou à l'occasion de l'exercice des fonctions.	Militaire de carrière.	Trois premières années.	Deux années suivantes.	Militaire sous contrat avec + de 3 ans de services militaires.	Première année.	Deux années suivantes.	Militaire sous contrat avec - de 3 ans de services militaires.	Aucune rémunération la première année.	Non concerné.
CONDITIONS LIÉES À L'AFFECTION.	CONDITIONS LIÉES AU MILITAIRE.	RÉMUNÉRATION ENTIÈRE.	RÉMUNÉRATION RÉDUITE DE MOITIÉ.																
Cas d'affectation survenue du fait ou à l'occasion de l'exercice des fonctions ou à la suite de l'une des causes exceptionnelles.	Tout militaire.	Cinq premières années.	Trois années suivantes.																
Cas d'une affectation non survenue du fait ou à l'occasion de l'exercice des fonctions.	Militaire de carrière.	Trois premières années.	Deux années suivantes.																
	Militaire sous contrat avec + de 3 ans de services militaires.	Première année.	Deux années suivantes.																
	Militaire sous contrat avec - de 3 ans de services militaires.	Aucune rémunération la première année.	Non concerné.																
Décret du 15 mai 1984 modifié (article 2.).	<b>Nota.</b> 1. Le militaire continue à bénéficier de l'indemnité mensuelle de dépiégeage (NEDEX) lorsqu'il a été placé en congé lié à l'état de santé consécutivement à une affection ou à un accident imputable au service.																		
Décret n° 48-1366 du 27 août 1948 modifié (tableau VII. bis).	2. Le militaire de la gendarmerie continue à bénéficier de l'indemnité de sujétions spéciales de police (ISSP) lorsqu'il a été placé, à la suite d'une blessure reçue au cours d'une opération de police, dans l'une des positions de congés liés à l'état de santé prévues par le statut général des militaires.																		
Indexation.	Oui, en fonction du territoire sur lequel le militaire est autorisé à passer son congé (voir fiche INDEX).																		
11. DONNÉES SERVANT AU CALCUL.	Ensemble des données des différents paramètres entrant dans la composition de la rémunération de l'ayant droit. Âge du militaire et durée de service du militaire. Limite d'âge du militaire de carrière. Limite de durée de service. Pourcentage de réduction à appliquer sur la solde et ses accessoires. Point de départ de chaque période de congé de longue durée pour maladie. Durée du congé avec solde entière. Durée du congé avec solde réduite.																		
12. CONTRÔLES PIÈCES JUSTIFICATIVES.	Décision d'attribution du congé de longue durée pour maladie par le commandant de la formation administrative d'affectation ou d'emploi du militaire précisant le territoire sur lequel le militaire est autorisé à passer son congé. Décision de suspension de la solde suite au constat de refus de soumission au contrôle médical établi par le praticien des armées désigné à cet effet. Décision d'attribution du congé de longue durée pour maladie par le ministre concerné. Décision de renouvellement. Décision de réintégration. Décision de radiation des cadres ou de radiation des contrôles. Grade. Contrat d'engagement (militaire servant en vertu d'un contrat). État signalétique et des services. Demande de mise en congé ou proposition motivée de mise en congé établie par le commandant de																		

	formation. Décision du médecin militaire traitant autorisant le militaire à exercer une activité rémunérée autre que celle autorisée et contrôlée au titre de la réadaptation professionnelle.
13. ORGANISME PAYEUR.	Rédaction réservée.
14. INFORMATIONS DIVERSES. Statistiques. Comptes organiques. Comptes analytiques. Comptes de gestion.	Rédaction réservée.
15. RÈGLES DE NON-CUMUL.  Code de la défense (article R. 4138-54.).	Le militaire placé en congé de longue durée pour maladie peut exercer des activités prescrites et contrôlées médicalement au titre de la réadaptation.  Dans cette situation, le montant du cumul éventuel des rémunérations perçues par le militaire (rémunération du congé de longue durée pour maladie et autres rémunérations) ne peut être supérieur à sa rémunération en position d'activité (rémunération perçue en position d'activité après déduction des primes et indemnités attachées à l'exercice effectif de l'emploi).
16. SOUMISSION.	Sans objet.

CONGLM V6.		
CONGÉ DE LONGUE MALADIE.	Date d'entrée en vigueur de la version : 21 décembre 2012.	Date de fin de vigueur de la version :
1. RÉFÉRENCES (TEXTES COMMUNS).	Code de la défense, articles L. 4138-11. à L. 4138-13., R. 4138-47. à R. 4138-58. Code des pensions civiles et militaires de retraite, article L27. Décret n° 48-1366 du 27 août 1948 (BO/G, p. 3263 ; BO/M, p. 1111 ; BOR/M, p. 376 ; BO/A, p. 2067 ; BOEM 520-0.6) modifié. Décret du 15 mai 1984 (BOC, p. 4312 ; BOEM 520-0.6) modifié. Décret n° 97-900 du 1er octobre 1997 (JO du 4, p. 14413, BOC, p. 4853 ; BOEM 520-0.7, 810.3.1) modifié, article 21. Instruction n° 201189/DEF/SGA/DFP/FM1 du 2 octobre 2006 (BOC/PP 5, 2007 ; BOEM 309.1.2, 810.6). Note n° 230022/DEF/SGA/DRH-MD/SPGRH/FM/1 du 14 janvier 2010 (n.i. BO).	
2. TEXTES SPÉCIFIQUES.	Néant.	
3. POSITIONS STATUTAIRES. Code de la défense (article L. 4138-11.).	Non-activité.	
4. RÉGIMES DE SOLDE.	SM, SOLDVOL et SS.	
5. AYANTS DROIT.	Tous militaires.	
6. TERRITOIRES DE SERVICE.	Tous territoires et étranger.	
7. CONDITIONS D'OUVERTURE.  Code de la défense (article L. 4138-13. premier alinéa).	7.1. Conditions de fond :  - après épuisement des droits de congé de maladie (CONGMAL) ;  - dans tous les cas autres que ceux mentionnés pour le congé de longue durée pour maladie (CONGLDM) ;  - quand l'affection constatée met le militaire dans l'impossibilité d'exercer ses fonctions et qu'elle présente un caractère invalidant et de gravité confirmée.	
  Code de la défense (article R. 4138-48.).	7.2. Conditions de forme :  - sur demande ou d'office ;  - par décision du ministre concerné ;  - sur le fondement d'un certificat médical établi par un médecin ou un chirurgien des hôpitaux des armées.	
  Code de la défense (article L. 4138-13. deuxième alinéa).	7.3. Durée :  7.3.1. Ce congé est accordé par périodes de trois à six mois renouvelables, pour une durée maximale de trois ans, au :  - militaire souffrant d'une affection survenue du fait ou à l'occasion de l'exercice des fonctions ou à la suite de l'une des causes exceptionnelles (définies <i>infra</i> ), prévues par les dispositions de l'article L27. du code des pensions civiles et militaires de retraite ;  - militaire de carrière et le militaire sous contrat réunissant au moins 3 ans de services militaires et souffrant d'une affection non survenue du fait ou à l'occasion de l'exercice des fonctions.	
Code des pensions civiles et militaires de retraite (article L. 27.).	7.3.2. Le congé est accordé pour une durée d'un an au militaire sous contrat totalisant moins de 3 ans de services militaires.	

	Les causes exceptionnelles prévues par l'article L27. du code des pensions civiles et militaires de retraite sont : accomplissement d'un acte de dévouement dans un intérêt public ou l'exposition de ses jours pour sauver la vie d'une ou de plusieurs personnes.
Code de la défense (article L. 4138-11. deuxième alinéa).	<b>Nota.</b> 1. Le contrat est, si nécessaire prorogé jusqu'à la date d'expiration de ces congés, dans la limite de la durée de service.
Code de la défense (article L. 4138-11. troisième alinéa).	2. Le temps passé dans cette position est pris en compte dans la durée totale de service du militaire servant en vertu d'un contrat.
Décret n° 97-900 du 1er octobre 1997 (article 21.) modifié.	3. Le militaire affecté à l'étranger et placé dans cette position fait l'objet d'un rapatriement sanitaire et du rapatriement de sa famille. Il conserve les droits à congé administratif acquis pendant le séjour et non épuisés.
8. CONDITIONS DE CESSATION.  Code de la défense (articles R. 4138-56. et R. 4138-57.).  Code de la défense (article L. 4139-13.).	Les droits afférents au congé de longue maladie cessent :  - par radiation des cadres pour le militaire de carrière ou des contrôles pour le militaire servant en vertu d'un contrat ;  - après épuisement des droits au congé de longue maladie ;  - à la reprise du service.  <b>Nota.</b> Le militaire en congé de longue maladie voit le versement de sa rémunération suspendu s'il refuse de se soumettre aux examens nécessaires à l'établissement du certificat médical prévu à l'article R. 4138-48. du code de la défense.
9. PAIEMENT.	Mensuel.
10. FORMULE DE CALCUL.  Code de la défense (article L. 4138-13. et R. 4138-52. alinéa 1).  Code de la défense (article R. 4138-52.).	10.1. Le militaire placé en congé de longue maladie perçoit :  - la solde indiciaire (SOLDBASE) ;  - les indemnités destinées à compenser une diminution de rémunération (DIFF, INDEXP, MAINTIND) ;  - l'indemnité pour charges militaires (ICM) et le supplément familial (SUFA) ;  - les primes et indemnités liées à la qualification (QAL04, QAL54, QAL64, QAL68, QAL76, SERV et SERVM) ;  - l'indemnité pour services aériens au taux n° 1 (dans la limite des droits ouverts par l'exécution des épreuves de contrôle ; ISAPN1) ;  - de l'indemnité de résidence (RESI), au taux du lieu de stationnement de l'organisme chargé d'administrer l'intéressé ;  - de la majoration de l'indemnité pour charges militaires (MICM) le cas échéant.
Décret du 15 mai 1984 modifié (article 2.).	<b>Nota.</b> 1. Le militaire continue à bénéficier de l'indemnité mensuelle de dépiégeage (NEDEX) lorsqu'il a été placé en congé lié à l'état de santé consécutivement à une affection ou à un accident imputable au service survenue du fait ou à l'occasion de l'exercice des fonctions.
Décret n° 48-1366 du 27 août 1948 modifié	2. Le militaire de la gendarmerie continue à bénéficier de l'indemnité de

(tableau VII. bis).	sujétions spéciales de police (ISSP) lorsqu'il a été placé, à la suite d'une blessure reçue au cours d'une opération de police, dans l'une des positions de congés liés à l'état de santé prévues par le statut général des militaires.																				
Code de la défense (article L. 4138-13.).	<p>10.2. Durée :</p> <p>La durée maximale du congé de longue maladie dépend de la survenance ou non d'une affection du fait ou à l'occasion de l'exercice des fonctions :</p> <table border="1" data-bbox="743 443 1497 1285"> <thead> <tr> <th data-bbox="743 443 979 555">CONDITIONS LIÉES À L'AFFECTATION.</th> <th data-bbox="979 443 1163 555">CONDITIONS LIÉES AU MILITAIRE.</th> <th data-bbox="1163 443 1329 555">1RE ANNEE DE CONGÉ.</th> <th data-bbox="1329 443 1497 555">2E ET 3E ANNÉES DE CONGÉ.</th> </tr> </thead> <tbody> <tr> <td data-bbox="743 555 979 808">Cas d'affection survenue du fait ou à l'occasion de l'exercice des fonctions ou à une des causes exceptionnelles.</td> <td data-bbox="979 555 1163 808">Tout militaire.</td> <td data-bbox="1163 555 1329 808">Rémunération entière.</td> <td data-bbox="1329 555 1497 808">Rémunération entière.</td> </tr> <tr> <td data-bbox="743 808 979 920">Cas d'une affection non survenue du fait ou à l'occasion de l'exercice des fonctions.</td> <td data-bbox="979 808 1163 920">Militaire de carrière.</td> <td data-bbox="1163 808 1329 920">Rémunération entière.</td> <td data-bbox="1329 808 1497 920">Rémunération réduite de moitié.</td> </tr> <tr> <td data-bbox="743 920 979 1106"></td> <td data-bbox="979 920 1163 1106">militaire sous contrat avec plus de 3 ans de services militaires.</td> <td data-bbox="1163 920 1329 1106">Rémunération entière.</td> <td data-bbox="1329 920 1497 1106">Rémunération réduite de moitié.</td> </tr> <tr> <td data-bbox="743 1106 979 1285"></td> <td data-bbox="979 1106 1163 1285">militaires sous contrat avec moins de 3 ans de services militaires.</td> <td data-bbox="1163 1106 1329 1285">Aucune rémunération.</td> <td data-bbox="1329 1106 1497 1285">Aucun droit à congé.</td> </tr> </tbody> </table>	CONDITIONS LIÉES À L'AFFECTATION.	CONDITIONS LIÉES AU MILITAIRE.	1RE ANNEE DE CONGÉ.	2E ET 3E ANNÉES DE CONGÉ.	Cas d'affection survenue du fait ou à l'occasion de l'exercice des fonctions ou à une des causes exceptionnelles.	Tout militaire.	Rémunération entière.	Rémunération entière.	Cas d'une affection non survenue du fait ou à l'occasion de l'exercice des fonctions.	Militaire de carrière.	Rémunération entière.	Rémunération réduite de moitié.		militaire sous contrat avec plus de 3 ans de services militaires.	Rémunération entière.	Rémunération réduite de moitié.		militaires sous contrat avec moins de 3 ans de services militaires.	Aucune rémunération.	Aucun droit à congé.
CONDITIONS LIÉES À L'AFFECTATION.	CONDITIONS LIÉES AU MILITAIRE.	1RE ANNEE DE CONGÉ.	2E ET 3E ANNÉES DE CONGÉ.																		
Cas d'affection survenue du fait ou à l'occasion de l'exercice des fonctions ou à une des causes exceptionnelles.	Tout militaire.	Rémunération entière.	Rémunération entière.																		
Cas d'une affection non survenue du fait ou à l'occasion de l'exercice des fonctions.	Militaire de carrière.	Rémunération entière.	Rémunération réduite de moitié.																		
	militaire sous contrat avec plus de 3 ans de services militaires.	Rémunération entière.	Rémunération réduite de moitié.																		
	militaires sous contrat avec moins de 3 ans de services militaires.	Aucune rémunération.	Aucun droit à congé.																		
Indexation.	Oui, en fonction du territoire sur lequel le militaire est autorisé à passer son congé (voir fiche INDEX).																				
11. DONNÉES SERVANT AU CALCUL.	<p>Ensemble des données des différents paramètres entrant dans la composition de la rémunération de l'ayant droit.</p> <p>Âge du militaire et durée de service du militaire.</p> <p>Limite d'âge du militaire de carrière.</p> <p>Limite de durée de service du militaire servant en vertu d'un contrat.</p> <p>Montant de la rémunération perçue par le militaire à l'occasion de l'exercice des activités prescrites et contrôlées médicalement au titre de la réadaptation.</p> <p>Pourcentage de réduction à appliquer sur la solde et ses accessoires.</p> <p>Point de départ de chaque période de congé de longue maladie.</p> <p>Durée du congé avec solde entière.</p> <p>Durée du congé avec solde réduite.</p>																				
12. CONTRÔLES PIÈCES JUSTIFICATIVES.	Décision d'attribution du congé de maladie par le commandant de la formation administrative d'affectation ou d'emploi du militaire précisant le territoire sur lequel le militaire est autorisé à passer son congé.																				

	<p>Décision de suspension de la solde suite au constat de refus de soumission au contrôle médical établi par le praticien des armées désigné à cet effet.</p> <p>Décision d'attribution du congé de longue maladie par le ministre concerné.</p> <p>Décision de renouvellement.</p> <p>Décision de réintégration.</p> <p>Décision de radiation des cadres ou de radiation des contrôles.</p> <p>Contrat d'engagement (militaire servant en vertu d'un contrat).</p> <p>État signalétique et des services.</p> <p>Demande de mise en congé ou proposition motivée de mise en congé établie par le commandant de formation.</p> <p>Décision du médecin militaire traitant autorisant le militaire à exercer une activité rémunérée autre que celle autorisée et contrôlée au titre de la réadaptation professionnelle.</p>
13. ORGANISME PAYEUR.	Rédaction réservée.
14. INFORMATIONS DIVERSES. Statistiques. Comptes organiques. Comptes analytiques. Comptes de gestion.	Rédaction réservée.
15. RÈGLES DE NON-CUMUL. Code de la défense (article L. 4138-13.).	Le militaire qui a obtenu un congé de longue maladie ne peut bénéficier d'un congé de même nature, s'il n'a pas auparavant repris l'exercice de ses fonctions pendant un an.
Code de la défense (articles R. 4138-54. et R. 4138-58.).	<p>Le militaire placé en congé de longue maladie peut exercer des activités prescrites et contrôlées médicalement au titre de la réadaptation.</p> <p>Dans cette situation, le montant du cumul éventuel des rémunérations perçues par le militaire ne peut être supérieur à celui de sa rémunération en position d'activité après déduction des primes et indemnités attachées à l'exercice effectif de l'emploi.</p>
16. SOUMISSION.	Sans objet.

CONGMAL V8.		
CONGÉ DE MALADIE.	Date d'entrée en vigueur de la version : 13 janvier 2015.	Date de fin de vigueur de la version :
1. RÉFÉRENCES (textes communs).	<p>Code de la défense, articles L. 4123-4., L. 4138-2., L. 4138-3., L. 4139-12. et R. 4138-3.</p> <p>Code des pensions militaires d'invalidité et des victimes de la guerre, articles L2., L3. et D1.</p> <p>Décret n° 97-900 du 1er octobre 1997 (JO du 4, p. 14413, BOC, p. 4853 ; BOEM 520-0.7, 810.3.1) modifié.</p> <p>Décret n° 97-901 du 1er octobre 1997 (JO n° 231 du 4 octobre 1997, p. 14417 ; BOC, p. 4860 ; BOEM 520-0.7) modifié.</p> <p>Instruction n° 201189/DEF/SGA/DFP/FM1 du 2 octobre 2006 (Texte inséré au BOC/PP 5, 2007 ; BOEM 309.1.2, 810.6).</p> <p>Directive n° 231000/DEF/CAB du 10 décembre 2009 (BOC N° 7 du 19 février 2010, texte 1 ; BOEM 300.6.1.3.1) modifiée.</p> <p>Instruction n° 400/DEF/DCSSA/AAF/AAGDS du 23 mars 1993 modifiée (BOC, p. 2487 ; BOEM 620-6.1.1).</p>	
2. TEXTES SPÉCIFIQUES.	Loi n° 2013-1278 du 29 décembre 2013 de finances pour 2014, article 126 (JO n° 303 du 30 décembre 2013, texte n° 1 ; signalé au BOC 15/2014).	
3. POSITIONS STATUTAIRES.	Activité.	
4. RÉGIMES DE SOLDE.	SM, SOLDVOL et SS (certains élèves engagés sous contrat en école ; voir fiches SOLDEOF, SOLDPOLY, SOLDTECH).	
5. AYANTS DROIT. Code de la défense (articles L. 4138-2.).	Tous militaires.	
6. TERRITOIRES DE SERVICE.	Tous lieux.	
7. CONDITIONS D'OUVERTURE. Code de la défense (article R. 4138-3.).	La date de prise d'effet du congé de maladie est la date de cessation du service qui figure sur l'avis médical.	
Code de la défense (articles L. 4138-3. et R. 4138-3.).	<p>Il est attribué sur demande ou d'office :</p> <ul style="list-style-type: none"> <li>- par le commandant de la formation administrative d'affectation ou d'emploi du militaire ;</li> <li>- sur le fondement d'un certificat établi par le médecin, le chirurgien-dentiste ou la sage-femme qui en a prescrit la nécessité.</li> </ul> <p>Il est attribué au militaire qui réunit les conditions cumulatives suivantes :</p> <ul style="list-style-type: none"> <li>- dont le service est interrompu en raison d'une maladie ou d'une blessure dûment constatée autre que celles ouvrant droit à congé de longue durée pour maladie (CONGLDM) ou à congé de longue maladie (CONGLM) ;</li> <li>- et se trouvant de ce fait dans l'impossibilité d'exercer ses fonctions.</li> </ul>	
Code de la défense (article L. 4138-2.).	<p><b>Nota.</b></p> <p>1. Le militaire servant en vertu d'un contrat placé en congé de maladie voit, si nécessaire, son contrat prorogé jusqu'à la date d'expiration de ce congé, dans la limite de la durée de service.</p> <p>2. La durée du congé de maladie est assimilée à une période de service effectif.</p>	

Code de la défense (article R. 4138-3.).	3. Le congé de maladie intervenant au cours d'une permission en interrompt le déroulement. L'intéressé conserve le droit à la fraction de la permission dont il n'a pas bénéficié, selon les modalités propres au régime de ladite permission (crédit normal de jours par année calendaire de permissions de longue durée et droits éventuels à permissions de congé administratif (CONGADM) ou de congé de fin de campagne (CONGFC).
8. CONDITIONS DE CESSATION.  Code de la défense (article R. 4138-3.).	Les droits afférents au congé de maladie cessent :  - à compter de la date portée sur l'acte médical autorisant la reprise de service ;  - lorsque la durée des congés de maladie est, pendant une période de douze mois consécutifs, supérieure à six mois. Le militaire qui ne peut pas reprendre ses fonctions est placé, selon l'affection présentée, en congé de longue durée pour maladie (CONGLDM) ou en congé de longue maladie (CONGLM) ;
Code de la défense (article L. 4139-12.).	- par radiation des cadres pour le militaire de carrière ou par radiation des contrôles pour le militaire servant en vertu d'un contrat ;  - à la reprise du service à l'issue du congé ou auparavant sur avis médical.
Code de la défense (article R. 4138-3.). Directive n° 231000/DEF/CAB du 10 décembre 2009 modifiée. Instruction n° 201189/DEF/SGA/DFP/FM1 du 2 octobre 2006. Conseil d'État n° 99883, n° 70243 et n° 7252-72525-72526 (1).	Le commandant de formation administrative peut vérifier ou confier à un autre commandant de formation administrative le soin de vérifier que le militaire respecte les conditions d'exercice de son congé de maladie à savoir le lieu de la passation du congé et les heures de présence obligatoires portées par le certificat médical ayant donné lieu audit congé de maladie.  Il peut, de plus, faire contrôler le bien-fondé du congé de maladie.  Ce contrôle médical est effectué par un praticien des armées, désigné par le directeur régional du service de santé des armées. Si le bénéficiaire du congé refuse de se soumettre à ce contrôle ou ne rejoint pas son poste après avoir été déclaré apte au service à l'issue de ce contrôle, le commandant de formation administrative le déclare en absence irrégulière et peut demander à ce que sa solde soit suspendue (ABSIR).
9. PAIEMENT.	Mensuel.
10. FORMULE DE CALCUL.  Code de la défense (article L. 4138-2.).	10.1. Personnel affecté en métropole, dans les DOM, les COM, en Nouvelle-Calédonie, ou aux FFECSA.  Le militaire placé dans la situation de congé de maladie conserve sa rémunération.  Le militaire continue à bénéficier de l'indemnité mensuelle de dépiégeage (NEDEX) lorsqu'il a été placé en congé lié à l'état de santé consécutivement à une affection ou à un accident imputable au service.  10.2. Personnel affecté à l'étranger (SOLDET).  Les émoluments de l'ayant droit varient en fonction du lieu de congé et de la situation dans laquelle il se trouvait au départ du



	congé de maladie.
Décret n° 97-900 du 1er octobre 1997 modifié (article 20.).	<p>10.2.1. Si le congé est accordé à l'étranger.</p> <p>La rémunération du personnel placé en congé de maladie comprend :</p> <ul style="list-style-type: none"> <li>- la solde de base (SOLDBASE) ;</li> <li>- l'indemnité de résidence à l'étranger (RESE) ;</li> <li>- le cas échéant, le supplément familial de solde à l'étranger (SUFE) et les majorations familiales de solde à l'étranger (MFE) ;</li> <li>- le cas échéant, les primes et indemnités de l'article 2. du décret n° 97-900 modifié, dans les conditions prévues en France lors du congé de maladie visé à l'article L. 4138-3. du code de la défense.</li> </ul> <p>Elle fait l'objet de la retenue logement à l'étranger (LOGET) et des retenues diverses.</p>
Décret n° 97-900 du 1er octobre 1997 modifié (article 2.).	<p>10.2.2. Si le congé est accordé en métropole, dans les DOM, les COM ou en Nouvelle-Calédonie.</p> <p>La rémunération du personnel placé en congé de maladie comprend :</p> <ul style="list-style-type: none"> <li>- la solde de base (SOLDBASE) ;</li> <li>- l'indemnité de résidence (RESI) au taux du lieu de stationnement de l'organisme chargé d'administrer le militaire ;</li> <li>- le cas échéant le supplément familial à l'étranger (SUFE) et les majorations familiales à l'étranger (MFE) au taux le moins élevé ;</li> <li>- le cas échéant, les primes et indemnités de l'article 2. du décret n° 97-900 modifié, dans les conditions prévues en France lors du congé de maladie visé à l'article L. 4138-3. du code de la défense.</li> </ul> <p>Elle fait l'objet de la retenue logement à l'étranger (LOGET) et des retenues diverses.</p>
Indexation.	Oui, en fonction du territoire d'affectation.
11. DONNÉES SERVANT AU CALCUL.	<p>Ensemble des données des différents paramètres entrant dans la composition de la rémunération de l'ayant droit.</p> <p>Age et durée de service du militaire.</p> <p>Limite d'âge du militaire de carrière.</p> <p>Limite de durée de service du militaire servant en vertu d'un contrat.</p> <p>Dates de début et de fin de congé.</p> <p>Territoire d'affectation.</p> <p>Territoire où le congé est accordé.</p>
12. CONTRÔLES PIÈCES JUSTIFICATIVES.  Code de la défense (article R. 4138-3.).	<p>Décision d'attribution du congé de maladie par le commandant de la formation administrative d'affectation ou d'emploi du militaire précisant le territoire sur lequel le militaire est autorisé à passer son congé.</p> <p>Décision de suspension de la solde suite au constat de refus de soumission au contrôle médical établi par le praticien des armées</p>

	<p>désigné à cet effet.</p> <p>Décision ministérielle statuant sur les propositions de la commission de réforme « aptitude ».</p> <p>Contrat d'engagement (militaire servant en vertu d'un contrat).</p> <p>Certificats établis par le médecin, le chirurgien-dentiste, la sage-femme prescrivant la nécessité de l'attribution d'un congé de maladie (l'arrêt de travail et/ou la prolongation), s'il s'agit du praticien des armées c'est par un certificat de visite ou du registre de consultation de la formation.</p> <p>Ordre de mutation.</p>
13. ORGANISME PAYEUR.	Rédaction réservée.
14. INFORMATIONS DIVERSES. Statistiques Comptes organiques Comptes analytiques Comptes de gestion	Rédaction réservée.
15. RÈGLES DE NON-CUMUL.	Sans objet.
16. SOUMISSION.	Les différents éléments entrant dans la rémunération de l'ayant droit doivent être pris en compte avec leurs règles de soumission.

---

(1) n.i. BO.



<p><b>CONGÉS :</b></p> <ul style="list-style-type: none"> <li>• DE MATERNITÉ</li> <li>• DE PATERNITÉ</li> <li>• D'ADOPTION</li> </ul>	<p>Date d'entrée en vigueur de la version : 4 février 2009.</p>	<p>Date de fin de vigueur de la version :</p>
---	---	---

<p>1. RÉFÉRENCES (textes communs)</p>	<p>Code de la défense, article L. 4138-2., R. 4138-4., R. 4138-5., R. 4138-6. Code de la sécurité sociale, article L.161-9. Code du travail, articles L. 122-26. et L. 224-1. Décret n° 97-900 du 1<sup>er</sup> octobre 1997 (JO du 4) modifié. Instruction n° 1912/DEF/INT/AG/S - 700/DEF/CMa/1 - 12600/DEF/DCCA/FIN/R/1 du 10 juin 1983 (BOC, p. 4449 ; BOEM 520-0.1.1) modifiée. Circulaire interministérielle FP/4 N° 1864 et N°B/2/B/95/229 du 9 août 1995 (BOC, p. 4634 ; BOEM 340.7.1). Instruction n° 230430/DEF/SGA/DRH-MD/SPGRH/FM/1 du 28 mai 2008 (BOC n° 33 ; BOEM 309.1.2).</p>
<p>2. TEXTES SPÉCIFIQUES</p>	<p>Néant.</p>
<p>3. POSITIONS STATUTAIRES CD art L 4138-2</p>	<p>Activité.</p>
<p>4. RÉGIMES DE SOLDE</p>	<p>SM, SOLDVOL, SS (certains élèves engagés sous contrat en école ; voir fiches SOLDEOF, SOLDLYC, SOLDPOLY, SOLDTECH).</p>
<p>5. AYANTS DROIT</p>	<p>Personnel militaire officier et non officier, de carrière ou servant en vertu d'un contrat.</p>
<p>6. TERRITOIRES DE SERVICE</p>	<p>Métropole, DOM/ROM, COM et Nouvelle Calédonie, FFECSA, étranger.</p>
<p>7. CONDITIONS D'OUVERTURE</p> <p>CD art R 4138-4 I 230430 art 1.1</p> <p>I 230430 art 1.2.1 I 230430 art 1.3.2</p> <p>CT art L 122-26</p> <p>I 230430 art 1.2.1.1</p>	<p>7.1. Le congé de maternité est la situation dans laquelle autorisation est donnée au militaire féminin, sur le vu des certificats du médecin traitant, de cesser temporairement son service pour une durée égale à celle prévue par la législation sur la sécurité sociale pour donner naissance à un ou plusieurs enfants.</p> <p>Cas général Le congé de maternité est accordé : - sur demande de l'intéressée, au plus tôt six, huit ou dix semaines avant la date présumée de l'accouchement ; - d'office, deux semaines avant la date présumée de l'accouchement.</p> <p>Exception : - le congé de maternité prénatal peut être réduit à la demande de l'intéressée et sous réserve d'un avis médical favorable, dans la limite de trois semaines ; - la durée du congé postnatal étant augmentée d'autant.</p> <p>7.11. Naissance du premier ou deuxième enfant. Le militaire féminin est autorisé, sur demande, à suspendre son activité pendant une période qui débute six semaines avant la date présumée de l'accouchement.</p>

<p>7. CONDITIONS D'OUVERTURE (suite)</p> <p>I 230430 art 1.2.1.2</p> <p>I 230430 art 1.2.1.3</p> <p>I 230430 art 1.2.2.2</p> <p>I 230430 art 1.2.2.3</p> <p>I 230430 art 1.2.2.5</p>	<p>7.12. Naissance du troisième enfant ou d'un enfant de rang suivant. Si le militaire féminin ou le ménage assume déjà la charge au sens des prestations familiales d'au moins deux enfants, ou si l'intéressée a déjà mis au monde deux enfants nés viables, l'intéressée a le droit de cesser son activité pendant une période qui débute huit ou dix semaines avant la date de l'accouchement.</p> <p>7.13. Naissances multiples. Lorsque des naissances multiples sont prévues, la période de congé commence douze ou vingt-quatre semaines (grossesse de triplés ou plus) avant la date présumée de l'accouchement.</p> <p>Cas particuliers</p> <p>Accouchement retardé. Le retard est pris en compte au titre du congé de maternité. Ainsi, la période se situant entre la date présumée de l'accouchement et la date effective de celui-ci est considérée comme congé de maternité, cette période s'ajoutant aux seize ou vingt-six semaines selon le rang de l'enfant, trente-quatre semaines ou quarante-six semaines en cas de naissances multiples.</p> <p>Accouchement prématuré. Quand l'accouchement a lieu avant la date présumée et après le cent quatre-vingt unième jour de grossesse, la période de congé de 16 ou 26 semaines ou 46 semaines n'est pas réduite. En conséquence, le repos prénatal non utilisé s'ajoute au congé postnatal dans la limite d'un repos total de 16 ou 26 semaines ou 34 semaines ou 46 semaines. En revanche, en cas d'accouchement prématuré avant le cent quatre-vingt unième jour de grossesse, l'intéressé ne peut prétendre qu'à un congé de maladie, dont la durée est déterminée en fonction des critères applicables aux maladies ordinaires. Toutefois, si dans ces circonstances l'enfant est né viable, l'ayant droit bénéficie de la totalité du congé de maternité dans les mêmes conditions que celles définies à l'alinéa qui précède.</p> <p>Hospitalisation de l'enfant. Dans le cas où l'enfant est resté hospitalisé jusqu'à l'expiration de la sixième semaine suivant l'accouchement, la mère, qui doit en tout état de cause demeurer en congé pendant six semaines après la naissance, peut demander le report à la date de la fin d'hospitalisation de l'enfant de tout ou partie de la période de congé postnatal à laquelle elle peut prétendre. Le déroulement du congé est alors interrompu et la mère admise à reprendre le service jusqu'au jour où l'enfant quitte l'hôpital. La période de congé reportée doit être obligatoirement prise à compter du jour où l'enfant quitte l'hôpital.</p> <p>Décès de la mère. En cas de décès de la mère lors de l'accouchement ou pendant la période de congé auquel elle peut prétendre après cet accouchement, la période restant à courir dont la mère n'a pu bénéficier devient un droit pour le père, dès lors que le décès de la mère présente un lien de causalité avec l'accouchement.</p> <p><b>Nota 1</b> : la période de congé prénatale peut être augmentée dans la limite de deux semaines. Toutefois si, par suite d'un accouchement prématuré, cette période n'a pu être intégralement prise, le congé postnatal est augmenté de cette période.</p>
--	--

<p>7. CONDITIONS D'OUVERTURE (suite)  CD art R 4138-5  I 230430 art 2.1</p> <p>I 230430 art 2.1.2</p> <p>CT art L122-25-4  I 230430 art 2.1.1</p> <p>CD art R 4138-5</p> <p>CD art R 4138-6  I 230430 art 3.1</p> <p>I 230430 art 3.1.1</p> <p>CD art R 4138-6</p> <p>I 230430 art 3.2</p> <p>D 97-900 art 22</p>	<p>7.2. Le congé de paternité est attribué sur demande du père au moins un mois avant la date à laquelle il entend prendre son congé après la naissance ou l'adoption d'un enfant intervenue à compter du 1<sup>er</sup> janvier 2002, ainsi que les enfants nés prématurément avant cette date mais dont la date de naissance présumée était postérieure au 31 décembre 2001.</p> <p>La demande de mise en congé de paternité se fait selon le formulaire présent en annexe deux de l'instruction visée en références communes.</p> <p>Le congé de paternité est accordé pour une durée de onze jours consécutifs et non fractionnables, ou pour une durée de dix-huit jours en cas de naissances multiples. Les onze ou dix-huit jours se décomptent dimanches et jours fériés non travaillés compris. Ces jours s'ajoutent et peuvent être pris consécutivement ou non aux trois jours de permission pour événements familiaux et interrompt le déroulement d'une permission ou du congé de fin de campagne.  Il doit être pris dans le délai de quatre mois à compter de l'événement.</p> <p>Report du congé</p> <p>Le congé doit être pris dans les quatre mois qui suivent :</p> <ul style="list-style-type: none"> <li>- la fin de l'hospitalisation de l'enfant ;</li> <li>- la fin du congé postnatal de maternité dont la mère n'a pas bénéficié à la suite de son décès et auquel le père a droit ;</li> <li>- le décès de l'enfant.</li> </ul> <p>Ou en raison de nécessités de service :</p> <ul style="list-style-type: none"> <li>- le congé peut être pris dès la fin de la mission.</li> </ul> <p>7.3. Le congé d'adoption est la situation dans laquelle autorisation est donnée, sur sa demande et sous certaines conditions, au militaire à qui un service départemental d'aide sociale ou à une œuvre d'adoption autorisée confie un enfant en vue de son adoption, de cesser temporairement son service pendant un certain nombre de semaines à compter de la date à laquelle l'enfant est effectivement recueilli dans son nouveau foyer.</p> <p>Le congé d'adoption est accordé de droit.</p> <p>Le droit est ouvert pour une durée de :</p> <ul style="list-style-type: none"> <li>- dix semaines pour le premier ou le deuxième enfant ;</li> <li>- dix-huit semaines en cas d'adoption portant à trois ou au-delà le nombre des enfants à charge du militaire ou du ménage ;</li> <li>- vingt-deux semaines en cas d'adoptions multiples.</li> </ul> <p>Il doit être pris :</p> <ul style="list-style-type: none"> <li>- à compter de l'arrivée de l'enfant ;</li> <li>- ou précéder de sept jours au plus, l'arrivée de l'enfant ;</li> <li>- à la fin de la mission, en cas de nécessités de service.</li> </ul> <p><b>Nota 2</b> : si le congé est réparti entre les deux parents militaires, la demande de congé doit être accompagnée de tous les renseignements utiles sur la situation de l'autre parent (en particulier grade et affectation) et préciser les modalités de partage du congé entre les deux parents.  Si les deux parents adoptifs sont militaires et que l'un des deux renonce à son droit, la demande de congé doit être accompagnée de tous les renseignements utiles sur la situation de l'autre parent (en particulier grade et affectation) et d'une attestation de l'administration militaire établissant qu'il a renoncé à ses droits à congé d'adoption.</p> <p>7.4. Le congé de maternité, de paternité ou d'adoption à l'étranger</p> <p>La durée du congé de maternité, d'adoption ou de paternité est égale à celle prévue par la législation sur la sécurité sociale française.  Le militaire placé dans l'une de ces positions perçoit les émoluments qu'il percevrait en situation de présence au poste.</p>
---	--

<p>7. CONDITIONS D'OUVERTURE (suite) I 230430 art 1.4.1</p>	<p>7.5. Le congé de maternité, de paternité ou d'adoption n'affecte pas :</p> <ul style="list-style-type: none"> <li>- les droits à permissions annuelles et les droits à congé de maladie (CONGMAL) ;</li> <li>- le déroulement de la permission ou du congé de fin de campagne (CONGFC) lesquels sont interrompus, le militaire conservant le droit à la fraction de permission ou de congé non utilisée.</li> </ul>
<p>8. CONDITIONS DE CESSATION</p> <p>I 230430 art 1.2.1.1</p> <p>I 230430 art 1.2.1.2</p> <p>I 230430 art 1.5</p> <p>I 230430 art 3.4</p>	<p>Le congé de maternité cesse :</p> <ul style="list-style-type: none"> <li>- à l'expiration de la période pendant laquelle le droit est ouvert :             <ul style="list-style-type: none"> <li>- naissance du premier ou deuxième enfant, dix semaines après la date de l'accouchement ;</li> <li>- naissance du troisième enfant ou d'un enfant de rang suivant, dix-huit semaines (commencement du congé à huit semaines) après la date de l'accouchement ou seize semaines (commencement du congé à dix semaines) après l'accouchement ;</li> <li>- naissances multiples : vingt-deux semaines après la date de l'accouchement ;</li> </ul> </li> <li>- le jour où l'ayant droit reprend le service ;</li> <li>- le jour où l'ayant droit bénéficie d'un congé parental.</li> </ul> <p><b>Nota</b> : Le congé de maternité peut, dans les conditions fixées à la rubrique 7 supra, cesser deux semaines après la date normalement prévue (accouchement prématuré). Par ailleurs, le report d'une partie du congé prénatal ou postnatal est possible sous réserve de dispositions particulières.</p> <p>Le congé de paternité cesse à l'issue des onze ou dix-huit jours décrits au paragraphe 7.</p> <p>Le congé pour adoption cesse :</p> <ul style="list-style-type: none"> <li>- à l'issue de la période ouvrant droit ;</li> <li>- le jour du retrait de l'enfant par l'organisme habilité.</li> </ul>
<p>9. PAIEMENT</p>	<p>Mensuel.</p>
<p>10. FORMULE DE CALCUL</p> <p>I 1912-700-12600 art III</p> <p>CD art L 4138-2</p>	<p>Le militaire placé en congé de maternité, d'adoption ou de paternité conserve le bénéfice du régime de solde de son unité d'affectation.</p> <p>Les indemnités liées à l'affectation et à l'emploi cessent d'être acquises du jour où l'intéressé cesse de compter à l'effectif de son unité. Par ailleurs si, au cours du congé, la formation à laquelle appartient l'ayant droit acquiert du fait de son activité des indemnités spécifiques ou un régime de solde particulier, l'intéressé ne peut y prétendre.</p> <p>Le temps passé en congé de maternité, ou en congé d'adoption ou de paternité compte pour la progressivité de la solde et pour le calcul de la retraite.</p> <p>Pour l'engagé, le contrat est prorogé si nécessaire jusqu'à la date d'expiration du congé dans la limite de la durée de service.</p>
<p>Indexation</p>	<p>Oui, en fonction du territoire d'affectation.</p>
<p>11. DONNÉES SERVANT AU CALCUL</p>	<ul style="list-style-type: none"> <li>- ensemble des données des différents paramètres entrant dans la composition de la rémunération de l'ayant droit ;</li> <li>- dates de début et de fin de congé ;</li> <li>- ordre de mutation éventuel ;</li> <li>- décision du médecin traitant autorisant l'ayant droit à passer son congé dans un territoire autre que celui où il est affecté.</li> </ul>

<p>12. CONTRÔLES - PIÈCES JUSTIFICATIVES</p>	<ul style="list-style-type: none"> <li>- décision ministérielle de mise en congé modèle n° 309/4 ;</li> <li>- demande de mise en congé ;</li> <li>- certificats médicaux ;</li> <li>- copie du titre de placement fourni par le service départemental d'aide sociale à l'enfance ;</li> <li>- déclaration sur l'honneur du conjoint attestant qu'il renonce à son droit à congé d'adoption (lorsque les deux époux travaillent) ;</li> <li>- attestation de l'employeur que la mère travaille (si le demandeur est le père adoptif) ;</li> <li>- ordre de mutation éventuel.</li> </ul>
<p>13. ORGANISME PAYEUR</p>	<p>Rédaction réservée.</p>
<p>14. INFORMATIONS DIVERSES          * Statistiques          * Comptes organiques          * Comptes analytiques          * Comptes de gestion</p>	<p>Rédaction réservée.</p>
<p>15. RÈGLES DE NON-CUMUL</p>	<p>Néant.</p>
<p>16. SOUMISSION</p>	<p>Les différents éléments entrant dans la rémunération de l'ayant droit doivent être pris en compte avec leurs règles de soumission.</p>





<b>CONGÉ PARENTAL</b>		Date d'entrée en vigueur de la version : 13 mai 2011.	Date de fin de vigueur de la version :
1. RÉFÉRENCES (textes communs)	<p>Code de la défense, articles L. 4138-11., L. 4138-14., R. 4138-59. à R. 4138-62.            Code des pensions civiles et militaires de retraites, articles L.9. et R.9.            Instruction n° 1912/DEF/INT/AG/S - 700/DEF/CMa/1 - 12600/DEF/DCCA/FIN/R/1 du 10 juin 1983 (BOC, p. 4449 ; BOEM 520-0.1.1), modifiée.            Instruction n° 230430/DEF/SGA/DRH-MD/SPGRH/FM/1 du 28 mai 2008 (BOC n° 33 ; BOEM 309.1.2).            Note n° 230320/DEF/SGA/DRH-MD/SPGRH/FM du 15 avril 2008.</p>		
2. TEXTES SPÉCIFIQUES	Néant.		
3. POSITIONS STATUTAIRES CD art L 4138-11	Non-Activité.		
4. RÉGIMES DE SOLDE	SM.		
5. AYANTS DROIT  CD art L 4138-14   CD art L 4138-11   CD art L 4138-14  CPCMR art. L 9 I 230430 art 4.2.1	<p>Militaire de carrière ou servant sous contrat, de plein droit, sur simple demande et admis à cesser temporairement de servir dans les armées pour élever son enfant. Le droit à CONGPARG est ouvert à la mère après un congé de maternité ou au père après la naissance de l'enfant sans qu'il soit besoin de congé de paternité. Le CONGPARG ne peut excéder le troisième anniversaire de l'enfant.</p> <p>Le congé parental est également accordé à la mère ou au père après l'adoption d'un enfant de moins de trois ans. Dans ce cas, le CONGPARG est de trois années maximum à compter de l'arrivée au foyer de l'enfant adopté.</p> <p>Par ailleurs, le congé parental est également accordé à la mère ou au père après l'adoption d'un enfant n'ayant pas atteint l'âge de la fin de l'obligation scolaire (enfant de plus de 3 ans et de moins de 16 ans). Dans ce cas, le CONGPARG est d'une année maximum à compter de l'arrivée au foyer de l'enfant adopté.</p> <p>Le militaire peut renoncer au bénéfice du congé parental au profit de l'autre parent militaire à l'expiration de l'une des périodes de six mois mentionnées au deuxième alinéa de l'article R. 4138-60. pour la ou les périodes restant à courir jusqu'à la limite maximale fixée par l'article L. 4138-14.</p> <p>Lorsque le bénéficiaire sert en vertu d'un contrat, le congé parental n'affecte pas le terme du contrat.</p> <p>Le temps passé en congé parental compte pour les droits à pension de retraite dans les conditions fixées par l'article L.9. du code des pensions civiles et militaires de retraite (CPCMR) [durée prise en compte dans la limite de 3 ans pour les enfants nés à compter du 1er janvier 2004, voir CONGPP].</p> <p>Le temps passé dans cette situation compte pour la moitié de sa durée pour l'avancement d'échelon</p>		
6. TERRITOIRES DE SERVICE	Métropole, DOM, COM et Nouvelle-Calédonie, FFECSA, Etranger.		

<p>7. <b>CONDITIONS D'OUVERTURE</b></p> <p>CD art R 4138-59 à R 4138-61 I 230430 art 4.1</p> <p>CD art L 4138-14</p> <p>I 230430 art 4.1.2.3</p>	<p>Le congé parental est attribué de droit, sur demande, par périodes de six mois, renouvelables, par le ministre de la défense ou par l'autorité ayant reçu délégation de signature à cet effet. La dernière période peut être inférieure à six mois pour assurer le respect du délai mentionné au deuxième alinéa de l'article L.4138-14. du code de la défense.</p> <p>La demande doit être présentée à l'autorité signataire au minimum un mois avant le début du congé. Les demandes de renouvellement doivent être présentées au moins deux mois avant l'expiration de la période de congé en cours.</p> <p>Le militaire en congé parental cesse de bénéficier de ses droits à rémunération.</p> <p>Il conserve cependant le droit aux prestations familiales qui lui sont versées dans les conditions fixées par le code de la sécurité sociale.</p> <p><b>Nota</b> : si une nouvelle naissance survient au cours du congé parental, ce congé est prolongé au maximum jusqu'au troisième anniversaire du nouvel enfant ou, en cas d'adoption :</p> <ul style="list-style-type: none"> <li>- pour une durée maximum de trois ans à compter de l'arrivée au foyer du nouvel enfant adopté âgé de moins de trois ans ;</li> <li>- pour une durée maximum d'un an à compter de l'arrivée au foyer du nouvel enfant adopté âgé de plus de trois ans et de moins de seize ans.</li> </ul>
<p>8. <b>CONDITIONS DE CESSATION</b></p> <p>L 4138-14 CD art R 4138-60 CD art R 4138-61</p> <p>CD art R 4138-62</p> <p>CD art L 4138-14</p>	<p>Le droit au congé parental cesse soit :</p> <ul style="list-style-type: none"> <li>- au plus tard au troisième anniversaire de l'enfant né au foyer, ou à l'expiration d'un délai de trois ans à compter de l'arrivée au foyer de l'enfant adopté de moins de trois ans et à l'expiration d'un délai d'un an à compter de l'arrivée au foyer pour les enfants adoptés âgés de plus de trois ans et de moins de seize ans ;</li> <li>- à l'expiration des droits à congé ;</li> <li>- à la suite d'une demande de réintégration à l'issue d'une période de congé ;</li> <li>- en l'absence d'une demande de renouvellement du congé pour une nouvelle période, deux mois au moins avant l'expiration de la période en cours ;</li> <li>- en l'absence d'une demande de renouvellement du congé pour une nouvelle période, suite à une renonciation du militaire à ses droits à congé au profit de l'autre parent, à l'issue d'une période de congé ;</li> <li>- au retrait de l'enfant placé en vue de son adoption ;</li> <li>- au décès de l'enfant ;</li> <li>- à la suite d'une décision du ministre ou de l'autorité ayant reçu délégation de signature lorsqu'il a été constaté que l'activité du militaire n'est pas réellement consacrée à élever son enfant et après que le bénéficiaire a été mis en demeure de présenter ses observations conformément à l'article R. 4138-62. du Code de la défense ;</li> <li>- lorsqu'une décision du ministre de la défense ou de l'autorité ayant reçu délégation de signature intervient à la suite de la demande du bénéficiaire sollicitant l'interruption du congé, en cours d'une période de congé, soit en cas de nouvelle naissance, soit pour un motif grave, notamment en cas de diminution des revenus du foyer.</li> </ul> <p>A la cessation du congé parental, le bénéficiaire est réintégré de plein droit dans son corps statutaire d'origine, au besoin en surnombre</p>
<p>9. <b>PAIEMENT</b></p> <p>I 230430 art 4.2.2</p>	<p>Les prestations familiales (PF) peuvent continuer à être payées. Règles spécifiques aux prestations familiales (PF) lorsqu'il y a lieu.</p>
<p>10. <b>FORMULE DE CALCUL</b></p>	<p>Prestations familiales (PF) dès lors que le droit est ouvert.</p>
<p><b>Indexation</b></p>	<p>Sans objet.</p>
<p>11. <b>DONNÉES SERVANT AU CALCUL</b></p>	<ul style="list-style-type: none"> <li>- durée probable du congé ;</li> <li>- dates de début et de fin de congé.</li> </ul>

12. CONTRÔLES - PIÈCES JUSTIFICATIVES	- demande de placement en congé parental ; - déclaration sur l'honneur de l'autre parent militaire attestant qu'il renonce au congé parental auquel il aurait pu prétendre ; - demande(s) de renouvellement ou d'interruption de congé ; - demande de prolongation de congé (si nouvelle naissance ou nouvelle adoption).
13. ORGANISME PAYEUR	Rédaction réservée.
14. INFORMATIONS DIVERSES * Statistiques * Comptes organiques * Comptes analytiques * Comptes de gestion	Rédaction réservée.
15. RÈGLES DE NON- CUMUL	Un militaire en congé parental ne peut exercer une activité rémunérée.
16. SOUMISSION	Sans objet.



<b>CONGÉS POUR CONVENANCES PERSONNELLES</b>	Date d'entrée en vigueur de la version : 4 février 2009.	Date de fin de vigueur de la version :
---	--	--

1. RÉFÉRENCES (textes communs)	Code de la défense articles L. 4138-11., L. 4138-16., R. 4122-14., R. 4122-15., R. 4138-65., R. 4138-66. Code pénal, article 432-13.
2. TEXTES SPÉCIFIQUES	Mer. Circulaire n° 0-62196-2008/DEF/DPMM/SDG du 31 juillet 2008 (BOC n° 32 ; BOEM 309.4.2).
3. POSITIONS STATUTAIRES CD art L 4138-11	Non-activité
4. RÉGIMES DE SOLDE	SM, SOLDVOL
5. AYANTS DROIT  CD art L 4138-16	Personnel militaire officier et non officier, de carrière ou servant en vertu d'un contrat.  Le nombre de congés pour convenances personnelles d'une durée maximale de deux ans renouvelable dans la limite de dix ans est fixé annuellement par voie réglementaire.
6. TERRITOIRES DE SERVICE	Métropole, DOM/ROM, COM et Nouvelle-Calédonie, FFECSA, Etranger.
7. CONDITIONS D'OUVERTURE  CD art L 4138-16  CD art R 4138-65  CD art L 4138-16 CD art L 4138-11	Le congé pour convenances personnelles est accordé sans solde.  Le droit aux prestations familiales est ouvert jusqu'au premier jour du mois suivant la déclaration d'une activité salariée.  Le droit est ouvert après quatre ans de service dont, pour l'officier, deux ans en cette qualité. Cette condition n'est toutefois pas exigée pour le militaire sollicitant ce congé : - pour suivre son conjoint ou son partenaire lié par un PACS ; - pour élever un enfant de moins de 8 ans ; - pour donner des soins à un enfant à charge, au conjoint, au partenaire lié par un PACS ou un ascendant dont l'état nécessite la présence d'une tierce personne.  <b>Nota</b> : le temps passé dans cette situation ne compte ni pour les droits à pension de retraite, ni pour l'avancement. Toutefois, pour le militaire servant sous contrat le temps passé dans cette position est pris en compte dans la durée totale de service.
8. CONDITIONS DE CESSATION	Les congés pour convenances personnelles cessent à compter de la date portée sur la décision ayant ouvert le droit.
9. PAIEMENT	Règles spécifiques aux prestations familiales (PF) lorsqu'il y a lieu.
10. FORMULE DE CALCUL	Prestations familiales (PF) dès lors que le droit est ouvert.
Indexation	Sans objet.

<p>11. DONNÉES SERVANT AU CALCUL</p>	<p>Propres aux prestations familiales susceptibles d'être versées.</p>
<p>12. CONTRÔLES - PIÈCES JUSTIFICATIVES</p>	<p>- décision de mise en congé pour convenances personnelles ;          - déclaration d'exercice d'une activité privée telle qu'elle est prévue par le code de la défense (CD) 4<sup>ème</sup> partie, titre II, chapitre 2 notamment par ses articles et par l'instruction ministérielle visés en références communes ;          - déclaration de situation individuelle et familiale ;          (pièces justificatives spécifiques aux prestations familiales dès lors que le droit est ouvert).</p>
<p>13. ORGANISME PAYEUR</p>	<p>Rédaction réservée.</p>
<p>14. INFORMATIONS DIVERSES          * Statistiques          * Comptes organiques          * Comptes analytiques          * Comptes de gestion</p>	<p>Rédaction réservée.</p>
<p>15. RÈGLES DE NON-CUMUL</p>	<p>Sans objet.</p>
<p>16. SOUMISSION</p>	<p>Sans objet</p>

CONGÉ DU PERSONNEL NAVIGANT.	Date d'entrée en vigueur de la version : 21 décembre 2012.	Date de fin de vigueur de la version :
1. RÉFÉRENCES (TEXTES COMMUNS).	Code de la défense, articles L. 4138-11., L. 4139-6., L. 4139-7., L. 4139-10., L. 4139-14., R*. 4122-14., R*. 4122-15., R. 4138-71., R. 4138-72., R. 4138-73. Décret n° 48-1686 du 30 octobre 1948, article 2. (BO/M, p. 1582 ; BOR/M, p. 472 ; BO/A, p. 2540 ; BOEM 520-0.6, 524-2.1.2), modifié. Décret n° 2005-764 du 8 juillet 2005, article 2. deuxième alinéa (JO n° 159 du 9 juillet 2005, texte n° 8 ; BOC, 2005, p. 4736 ; BOEM 300.4.1), modifié.	
2. TEXTES SPÉCIFIQUES.	Néant.	
3. POSITIONS STATUTAIRES.	Non-activité.	
4. RÉGIMES DE SOLDE.	SM.	
5. AYANTS DROIT.	Personnel militaire de carrière ou sous contrat et appartenant ou ayant appartenu au personnel navigant (PN).	
6. TERRITOIRES DE SERVICE.	Tout lieu.	
7. CONDITIONS D'OUVERTURE.  Code de la défense (article L. 4139-6.).	7.1. Pour l'ensemble des personnels navigants (PN).  7.1.1. Conditions :  - être atteint d'une invalidité d'au moins 40 p. 100, résultant d'une activité aérienne militaire ;  - ou sur demande du militaire.	
Code de la défense (article R. 4138-73.).	7.1.2. Durée :  - un an maximum pour un militaire ayant moins de six ans de services militaires dans le personnel navigant ;  - deux ans maximum pour un militaire ayant six à quinze ans de services militaires dans le personnel navigant ;  - trois ans maximum pour un militaire ayant au moins quinze ans de services militaires dans le personnel navigant.  <b>Nota.</b> Le militaire qui en bénéficie ne peut pas dépasser la limite d'âge de son grade ou la limite de durée de service.  7.1.3. A l'issue. Radiation des cadres ou des contrôles pour infirmité avec le bénéfice d'une pension liquidée dans les conditions fixées par les dispositions du II de l'article L. 24. du code des pensions civiles et militaires de retraite (1) ou admis dans la deuxième section des officiers généraux.  7.2. Pour le militaire de carrière de l'armée de l'air appartenant au PN.  7.2.1. Conditions :  - avoir atteint la limite d'âge propre à son grade ;  - de droit sur demande.	



	<p>7.2.2. Durée :</p> <ul style="list-style-type: none"> <li>- trois ans maximum pour les officiers ;</li> <li>- un an maximum pour les sous-officiers.</li> </ul>
Code de la défense (article L. 4139-7.).	<p><b>Nota.</b> Le temps passé dans ce congé est pris en compte pour l'avancement et pour les droits à pension, sauf pour l'officier général.</p> <p>7.2.3. À l'issue :</p> <ul style="list-style-type: none"> <li>- radiation des cadres ;</li> </ul> <p>ou</p> <ul style="list-style-type: none"> <li>- admission dans la deuxième section des officiers généraux.</li> </ul> <p>7.3. Pour le militaire de carrière appartenant au PN de toutes les armées.</p> <p>7.3.1. Conditions :</p> <ul style="list-style-type: none"> <li>- avoir accompli des services aériens exceptionnels ;</li> <li>- dans la limite du nombre de congés fixés annuellement par arrêté ministériel ;</li> <li>- ou après acceptation d'une demande de mise en congé.</li> </ul> <p>7.3.2. Durée :</p> <ul style="list-style-type: none"> <li>- 1 an maximum si le militaire de carrière du PN réunit moins de 6 ans de services militaires dans le PN ;</li> <li>- 2 ans maximum si le militaire de carrière du PN réunit entre 6 et 15 ans de services militaires dans le PN ;</li> <li>- 3 ans maximum si le militaire de carrière du PN réunit au moins 15 ans de services militaires dans le PN.</li> </ul>
Code de la défense (article L. 4139-6.).	<p>7.3.3. A l'issue :</p> <ul style="list-style-type: none"> <li>- radiation des cadres ;</li> </ul> <p>ou</p> <ul style="list-style-type: none"> <li>- admission en deuxième section des officiers généraux.</li> </ul>
Code de la défense (article L. 4139-7.).	<p><b>Nota.</b> Le temps passé dans ce congé ne compte ni pour l'avancement, ni pour les droits à pension.</p>
Code de la défense (article L. 4139-10.).	<p>7.4. Pour le militaire PN servant en vertu d'un contrat.</p> <p>7.4.1. Congé accordé sur demande agréée. L'intéressé doit avoir au minimum dix-sept ans de services militaires, dont dix dans le personnel navigant.</p> <p>7.4.2. Congé accordé de droit. L'intéressé bénéficie d'un an de congé, un an avant la limite de durée</p>

	<p>de service et à condition de totaliser au minimum dix-sept ans de services militaires dont dix dans le personnel navigant.</p> <p>7.4.3. Durée : un an.</p> <p>7.4.4. À l'issue : l'intéressé est considéré comme ayant atteint sa limite de durée de service.</p> <p>Il est rayé des contrôles avec le bénéfice de la liquidation de sa pension de retraite dans les conditions fixées par les dispositions du II. de l'article L24. du code des pensions civiles et militaires de retraite.</p>
8. CONDITIONS DE CESSATION.	<p>Le droit cesse :</p> <ul style="list-style-type: none"> <li>- à l'expiration du congé du personnel navigant ;</li> <li>- à l'admission à la retraite ou dans la deuxième section du cadre des officiers généraux ;</li> <li>- à la limite d'âge du grade pour l'officier autre que celui de l'armée de l'air.</li> </ul> <p>Rappel à l'activité : en cas de rappel à l'activité, le militaire rappelé perçoit la solde d'activité de son grade à compter du jour de son rappel.</p>
Code de la défense (article L. 4139-7).	<p><b>Nota.</b></p> <p>1. Pour le PN de carrière.</p> <p>L'intéressé peut être rappelé à l'activité lorsque les circonstances l'exigent, à l'exception du militaire ayant atteint la limite d'âge de son grade. Le congé est alors suspendu et reprend, au terme de la période de rappel à l'activité, pour la durée du congé restant à courir.</p>
Code de la défense (article L. 4139-10).	<p>2. Pour le PN servant en vertu d'un contrat.</p> <p>Le militaire peut être rappelé à l'activité lorsque les circonstances l'exigent, à l'exception de celui qui a atteint la limite d'âge de son grade ou la limite de durée de service au terme de son congé.</p> <p>3. Le congé est alors suspendu et reprend, au terme de la période de rappel à l'activité, pour la durée du congé restant à courir.</p>
9. PAIEMENT.	Mensuel.
10. FORMULE DE CALCUL.	<p>Le bénéficiaire perçoit une rémunération réduite dans les conditions prévues par décret :</p> <ul style="list-style-type: none"> <li>- solde de base nette = SBBM - PENS.</li> </ul> <p>RESI : indemnité de résidence, acquise au taux déterminé par le lieu de stationnement de l'organisme d'administration de l'intéressé (organisme qui gère le dossier de l'administré).</p> <p>PF : le militaire a droit aux prestations familiales. Toutefois, s'il exerce une activité salariée, le paiement de ces prestations incombe à la caisse dont relève sa profession.</p> <p>SUFA : le supplément familial de solde continue d'être servi par l'administration militaire même si le militaire exerce une activité salariée.</p>
Code de la défense (article R. 4138-71).	

	ISAPN1 : l'indemnité pour services aériens est servie dans la limite des droits acquis par l'exécution des épreuves de contrôle de l'entraînement aérien (voir fiche ISAPN1).
Décret n° 48-1686 du 30 octobre 1948 modifié.	CONGPN = solde de base nette (voir fiche SOLBASE) + RESI ; + PF (éventuellement) ; + SUFA (éventuellement) ; + ISAPN1, (éventuellement) ; - FPAERO (éventuellement).
Code de la défense (article L. 4139-7.).	<b>Nota.</b> Pendant la période de rappel, l'intéressé perçoit la solde d'activité du grade détenu. À la reprise du congé PN, l'intéressé perçoit la solde afférente à ce congé, calculée sur le grade détenu (éventuellement acquis pendant la période de rappel à l'activité).
Code de la défense (article L. 4139-10.).	Pour le militaire PN servant en vertu d'un contrat, le temps passé en congé est pris en compte pour les droits à pension.
Arrêt du conseil d'État n° 311083 du 13 mars 2009 (1).	Un militaire en congé du personnel navigant ne peut effectuer ses épreuves de contrôle aérien que lors des périodes de rappel à l'activité.
Indexation. AFP du 24 janvier 2007 (1).	Oui, en fonction de la localisation géographique de l'organisme d'administration du militaire durant son congé (organisme qui gère le dossier de l'administré) (voir fiche INDEX).
11. DONNÉES SERVANT AU CALCUL.	Grade détenu la veille du jour où commence le congé. Échelon atteint, en règle générale, la veille du jour où commence le congé. Durée du congé.  <b>Nota.</b> Toute promotion au grade supérieur, soit le jour de l'admission en congé, soit en cours, est sans incidence sur les droits à solde.
12. CONTRÔLES PIÈCES JUSTIFICATIVES.	Demande de mise en congé. Décision du ministre. Date de mise en congé. Limite d'âge du grade. Convocation de rappel à l'activité.
13. ORGANISME PAYEUR.	Rédaction réservée.
14. INFORMATIONS DIVERSES. Statistiques. Comptes organiques. Comptes analytiques. Comptes de gestion.	Rédaction réservée.
15. RÈGLES DE NON-CUMUL. Décret n° 2005-764 du 8 juillet 2005 modifié (article 2. deuxième alinéa).	La solde du CONGPN peut librement se cumuler avec une rémunération privée, publique ou parapublique, sans tenir compte de la limite d'âge du grade de son bénéficiaire.  L'indemnité d'accompagnement de la reconversion (RECONV) ne peut pas être versée au militaire placé en CONGPN.
16. SOUMISSION.	Les différents éléments entrant dans la rémunération de l'ayant droit doivent être pris en compte avec leurs règles de soumission. L'ayant droit reste affilié au FPMIL sans percevoir l'ICM (la cotisation est à la charge de l'État). La solde est soumise à la retenue pour le fonds de prévoyance de l'aéronautique (FPAERO).

---

(1) n.i. BO.



<b>CONGÉ DE PRÉSENCE PARENTALE</b>	Date d'entrée en vigueur de la version : 7 septembre 2007.	Date de fin de vigueur de la version :
--	--	---

1. RÉFÉRENCES (textes communs)	Code de la défense, articles L. 4138-2. et L. 4138-7. Code de la sécurité sociale, articles L. 544-1. à L. 544-9., D. 544-1. à D. 544-10. et R. 544-1. à R. 544-3. Code des pensions civiles et militaires de retraite, article L. 9. Décret n° 2006-882 du 17 juillet 2006 (JO du 19).
2. TEXTES SPÉCIFIQUES	Néant.
3. POSITIONS STATUTAIRES CD art L 4138-2	Activité.
4. RÉGIMES DE SOLDE	SM, SOLDVOL
5. AYANTS DROIT  CD art L 4138-7 CSS art L 544 -1	Militaire qui est admis à cesser temporairement de servir dans les armées, lorsque l'enfant dont il assume la charge est atteint d'une maladie ou d'un handicap grave ou est victime d'un accident grave nécessitant la présence soutenue de sa mère ou de son père et des soins contraignants.
6. TERRITOIRES DE SERVICE	Métropole, DOM/ROM, COM et Nouvelle Calédonie (voir fiche PF), FFECSA, étranger.
7. CONDITIONS D'OUVERTURE CSS (art L544-1)  D 2006-882 art 39  CD art L 4138-7  CD art L 4138-2  CPCMR art L.9	Avoir au moins un enfant à charge (mois du 20 <sup>ème</sup> anniversaire inclus) atteint d'une maladie ou d'un handicap grave ou victime d'un accident grave.  Pour l'attribution du congé de présence parentale, la nécessité d'une présence soutenue et de soins contraignants de la part des parents est attestée par un certificat médical  Ce congé, sans solde, est accordé sur demande écrite du militaire, pour une durée de 310 jours ouverts sur une période de 36 mois.  Le temps passé dans cette situation de la position d'activité n'est pas assimilé à une période de service effectif.  Dans cette situation, le militaire acquiert des droits à pension militaire de retraite dans la limite de trois ans par enfant né ou adopté à partir du 1 <sup>er</sup> janvier 2004
8. CONDITIONS DE CESSATION	Le congé de présence parentale cesse : - de plein droit en cas de décès de l'enfant ; - épuisement des 310 jours ; - fin de la période maximale de 3 ans.
9. PAIEMENT	Règles spécifiques aux prestations familiales (PF) lorsqu'il y a lieu.
10. FORMULE DE CALCUL CSS art (D544-6 et 7)	Le congé de présence parentale est attribué sans solde mais avec éventuellement l'attribution des prestations familiales ainsi que l'attribution d'une allocation journalière de présence parentale dont les conditions d'attribution sont précisées dans la fiche PFAJPP (voir fiche PFAJPP).
Indexation	Sans objet.

<p>11. DONNÉES SERVANT AU CALCUL</p>	<p>Propres aux prestations familiales susceptibles d'être versées.</p>
<p>12. CONTRÔLES - PIÈCES JUSTIFICATIVES</p> <p>D 2006-882 art 39</p>	<p>- demande d'attribution du congé de présence parentale ; - certificat médical détaillé sous pli cacheté.</p>
<p>13. ORGANISME PAYEUR</p>	<p>Rédaction réservée.</p>
<p>14. INFORMATIONS DIVERSES</p> <ul style="list-style-type: none"> <li>* Statistiques</li> <li>* Comptes organiques</li> <li>* Comptes analytiques</li> <li>* Comptes de gestion</li> </ul>	<p>Rédaction réservée</p>
<p>15. RÈGLES DE NON-CUMUL</p>	<p>Sans objet.</p>
<p>16. SOUMISSION</p>	<p>Sans objet.</p>

CONGREC V8.		
CONGÉ DE RECONVERSION CONGÉ COMPLÉMENTAIRE DE RECONVERSION.	Date d'entrée en vigueur de la version : 21 décembre 2012.	Date de fin de vigueur de la version :
1. RÉFÉRENCES (TEXTES COMMUNS).	Code de la défense, articles L. 4138-2., L. 4138-11., L. 4139-5., L. 4139-13., L. 4139-14., R. 4122-14., R. 4122-15., R. 4138-28., R. 4138-29., R. 4138-68., R. 4138-69., R. 4138-70., R. 4139-50., R. 4139-51., R. 4139-52. Décret n° 2005-764 du 8 juillet 2005 (JO n° 159 du 9 juillet 2005, texte n° 8 ; BOC, 2005, p. 4736 ; BOEM 300.4.1) modifié. Instruction n° 200847/DEF/SGA/DFP/FM1 du 6 mai 1998 (BOC, p. 1925 ; BOEM 300.4.1). Lettre FP/1 n° 1660 du 2 juin 1987 (BOC p. 2937 ; BOEM 410.4.3). Note n° 201530/DEF/SGA/DFP/FM1 du 28 septembre 2005 (n.i. BO). Note n° 201762/DEF/SGA/DRH-MD/FM1 du 26 février 2007 (n.i. BO).	
2. TEXTES SPÉCIFIQUES.	Néant.	
3. POSITIONS STATUTAIRES. Code de la défense (article L. 4138-2., L. 4138-11. et L. 4139-5.).	Activité : congé de reconversion. Non-activité : congé complémentaire de reconversion.	
4. RÉGIMES DE SOLDE.	SM, SOLDVOL.	
5. AYANTS DROIT. Code de la défense (article L. 4139-5.).	Le personnel officier ou non officier, de carrière ou servant sous contrat quittant définitivement les armées peut bénéficier d'un congé de reconversion d'une durée maximale de 120 jours ouvrés, qui peut être fractionné pour répondre aux contraintes de la formation suivie ou de l'accompagnement vers l'emploi. Il peut ensuite, bénéficier d'un congé complémentaire de reconversion d'une durée maximale de 6 mois consécutifs.	
6. TERRITOIRES DE SERVICE.	Métropole, DOM, COM et Nouvelle-Calédonie, FFECSA, étranger.	
7. CONDITIONS D'OUVERTURE.  Code de la défense (article L. 4139-5.).	7.1. Congé de reconversion (durée maximale de 120 jours ouvrés fractionnée ou non). Le congé de reconversion peut être accordé, sur demande, à un militaire de carrière ou servant en vertu d'un contrat, qui satisfait aux conditions suivantes :  - présenter un projet professionnel ;  - se trouver en activité de service ;  - avoir quatre années de services militaires effectifs à la date de prise d'effet dudit congé ;  - ne pas être lié par une obligation de rester en activité, exigée soit :  - pour l'entrée dans les écoles militaires ;  - à l'issue d'une formation spécialisée prévue par l'article L. 4139-13. du code de la défense, les articles R. 4139-50., R. 4139-51., R. 4139-52. visés en références communes.  <b>Nota.</b> 1. Sauf faute de la victime détachable du service, aucune condition d'ancienneté de service n'est exigée du militaire blessé en opération de guerre, au cours d'une opération extérieure, d'une opération de maintien de l'ordre, d'une opération de sécurité publique ou de sécurité civile qui demande à bénéficier d'un congé de reconversion.  2. Le volontaire ayant accompli moins de quatre ans de services effectifs peut	



	<p>bénéficiaire d'un congé de reconversion d'une durée maximale de 20 jours ouvrés.</p> <p><b>3.</b> Si la durée du congé de reconversion est inférieure à 120 jours, il peut être prorogé jusqu'à concurrence de sa durée maximale.</p>
Code de la défense (article R. 4138-68. et R. 4138-69.).	<p>7.2. Congé complémentaire de reconversion (durée maximale de six mois consécutifs).</p> <p>Le congé complémentaire de reconversion peut être accordé à un militaire :</p> <ul style="list-style-type: none"> <li>- ayant obtenu un congé de reconversion ;</li> <li>- et nécessitant un délai complémentaire pour parfaire sa formation ou achever la reconversion débutée au cours du congé de reconversion.</li> </ul> <p><b>Nota.</b> Le militaire en congé de reconversion demeure affilié au régime de sécurité sociale militaire.</p> <p>Le temps passé dans l'une de ces deux positions compte pour :</p> <ul style="list-style-type: none"> <li>- la progressivité de la solde y compris les échelons spéciaux et exceptionnels ;</li> <li>- l'avancement ;</li> <li>- la détermination du dernier indice détenu pour le calcul de la pension de retraite.</li> </ul>
8.CONDITIONS DE CESSATION.  Code de la défense (article L. 4139-5. III).	<p>À la date fixée par la décision ayant ouvert le droit, l'intéressé est alors radié des cadres ou rayé des contrôles à titre définitif :</p> <ul style="list-style-type: none"> <li>- à la fin de son congé de reconversion de 120 jours ouvrés ;</li> <li>- s'il n'a pas bénéficié de la totalité du congé de 120 jours, au plus tard deux ans après l'utilisation du quarantième jour de congé ;</li> <li>- à la fin du congé complémentaire de reconversion.</li> </ul> <p><b>Nota.</b> En cas d'une radiation des cadres ou des contrôles à titre définitif au motif de la non utilisation de la totalité du congé de 120 jours au plus tard deux ans après l'utilisation du 40e jour de congé, les durées d'activités effectuées en situation de congé de maladie, de maternité, de paternité ou d'adoption, de solidarité familiale ou de présence parentale ainsi que la durée des missions opérationnelles accomplies sur ou hors du territoire national sont prises en compte pour moitié dans le calcul de cette période de deux ans.</p>
9. PAIEMENT.	Mensuel.
10. FORMULE DE CALCUL. Code de la défense (article R. 4138-29.).	<p>10.1. Congé de reconversion (durée maximale de 120 jours ouvrés fractionnée ou non).</p> <p>Durant le congé de reconversion, le militaire perçoit, à l'exclusion de toute autre indemnité :</p> <ul style="list-style-type: none"> <li>- la solde de base nette (SOLDBASE) ;</li> <li>- l'indemnité de résidence (RESI) ;</li> <li>- le supplément familial de solde (SUFA) ;</li> <li>- l'indemnité pour charges militaires (ICM) ;</li> <li>- la majoration de l'indemnité pour charges militaires (MICM).</li> </ul>

	<p><b>Nota.</b> Avec la dernière solde entière perçue avant le placement en congé de reconversion de la position d'activité entre le 1er janvier 2009 et le 31 décembre 2014, le militaire remplissant les conditions perçoit en une seule fois l'indemnité spéciale de préparation à la reconversion (PREPRECONV).</p>			
Code de la défense (article R. 4138-70.).	<p>10.2. Congé complémentaire de reconversion (durée maximale de six mois consécutifs).</p> <p>Durant le congé complémentaire de reconversion, le militaire perçoit, à l'exclusion de toute autre indemnité :</p> <ul style="list-style-type: none"> <li>- la solde de base nette (SOLDBASE) ;</li> <li>- l'indemnité de résidence (RESI) ;</li> <li>- le supplément familial de solde (SUFA).</li> </ul>			
Instruction n° 200847/DEF/SGA/DFP/FM1 du 6 mai 1998.	Synthèse des régimes de solde applicables :			
		AFFECTATION PRÉCÉDENTE.	LIEU DU CONGÉ.	RÉGIME DE SOLDE.
	CONGÉ DE RECONVERSION.	Métropole.	Métropole, DOM, COM, NC, FFECSA, étranger.	Métropole.
		DOM, COM, NC, FFECSA	DOM, COM, NC, FFECSA	DOM, COM, NC, FFECSA
		DOM, COM, NC, FFECSA, étranger.	Métropole.	Métropole (RESI taux Paris).
		Étranger.	Étranger.	Métropole (RESI, taux Paris).
CONGÉ COMPLÉMENTAIRE DE RECONVERSION.	Métropole.	Métropole, DOM, COM, NC, FFECSA, étranger.	Solde indiciaire nette (RESI du dernier lieu d'affectation).	
	DOM, COM, NC, FFECSA, étranger.	Métropole, DOM, COM, NC, FFECSA, étranger.	Solde indiciaire nette (RESI taux Paris).	
Noten° 201762/DEF/SGA/DRH-MD/FM1 du 26 février 2007 (1).	<p>Le congé de reconversion peut être suspendu par le placement dans une des situations prévues aux a) à d) et f) du 1er de l'article L. 4138-2. (congé de maladie, de maternité, de paternité ou d'adoption, de solidarité familiale ou de présence parentale) dont il bénéficie de droit s'il remplit les conditions nécessaires.</p> <p>Lorsque ce changement de situation survient, le militaire n'est plus rémunéré au titre de la reconversion mais selon les modalités prévues au titre du nouveau congé obtenu. À l'expiration de ce dernier, il est replacé en congé de reconversion et perçoit à nouveau la rémunération qui s'y rattache.</p>			
Indexation. Code de la défense (article R. 4138-29). AFP du 24 janvier 2007 (1).	Oui, pour la solde et certains de ses accessoires en fonction des régimes de solde applicables.			
11. DONNÉES SERVANT AU CALCUL.	Propres aux différents éléments entrant dans le calcul de la rémunération pouvant être servie. Dates de début et de fin de la période.			
12. CONTRÔLES PIÈCES	Décision de mise en congé de reconversion ou en congé complémentaire de			

JUSTIFICATIVES.	reconversion. Contrat d'engagement (prorogé ou pas). Déclaration d'exercice d'une activité privée telle qu'elle est prévue par le code de la défense. Pièces justificatives propres aux différents éléments entrant dans le calcul de la rémunération.
13. ORGANISME PAYEUR.	Rédaction réservée.
14. INFORMATIONS DIVERSES. Statistiques. Comptes organiques. Comptes analytiques. Comptes de gestion.	Rédaction réservée.
15. RÈGLES DE NON-CUMUL. Décret n° 2005-764 du 8 juillet 2005 (article 2.) modifié.	Propres aux indemnités pouvant être servies. CONGREC est exclusif de l'indemnité d'accompagnement de la reconversion (RECONV).
Code de la défense (article R. 4138-29.).	La rémunération du militaire qui exerce une activité lucrative durant le congé de reconversion supérieure à 10 jours ouvrés par mois est réduite :  - d'un tiers, si les émoluments perçus au titre de l'activité exercée sont supérieurs à la moitié de cette rémunération ;  - de la moitié, s'ils sont supérieurs aux deux tiers de cette rémunération ;  - des deux tiers, s'ils sont supérieurs à 100 p. 100 de cette rémunération ;  - au montant de la retenue pour pension, s'ils sont supérieurs à 125 p. 100 de cette rémunération ;  - au montant de la retenue pour pension, dans tous les cas où les émoluments alloués au titre de l'activité exercée pendant le congé sont versés par l'une des administrations et entreprises publiques ou l'un des offices, établissements et organismes publics ou privés mentionnés à l'article L. 86-1. (1) du code des pensions civiles et militaires de retraites.  <b>Nota.</b> 1. La comparaison doit être effectuée à partir du net à payer par l'employeur auprès duquel le militaire est placé en congé de reconversion et du net à payer, hors prestations familiales (PF), versé par l'organisme payeur.
Lettre FP/1 n° 1660 du 2 juin 1987 (point B, 2 et 3).	2. Le net à payer s'entend déduction faite des retenues pour pension (PENS) et des cotisations sociales (CSG, CRDS) à l'exception de la contribution de solidarité (SOLID). L'indemnité de résidence (RESI) et le supplément familial de solde (SUFA) ne sont pas pris en compte dans le calcul du cumul.
16. SOUMISSION.	Sans objet.



<b>CONGÉ SPECIAL</b>		Date d'entrée en vigueur de la version : 4 février 2009.	Date de fin de vigueur de la version :
1. RÉFÉRENCES (textes communs)	<p>Code de la défense article L. 4138-1., R. 4122-14., R. 4122-15.                      Code pénal, article 432-13.                      Code des pensions civiles et militaires de retraite article L. 61.                      Loi n° 75-1000 du 30 octobre 1975 (JO du 31), modifiée, article 7.                      Décret n° 77-907 du 27 juillet 1977 (JO du 10 août), modifié.                      Décret n° 80-475 du 27 juin 1980 (JO du 29).                      Décret n° 2005-764 du 8 juillet 2005 (JO du 9).                      Instruction n° 21440/DEF/DAAJC/FM/1 du 30 septembre 1977 (BOC, p. 3522 ; BOEM 300.4.2).                      Note n° 201530/DEF/SGA/DFP/FM1 du 28 septembre 2005 (n.i. BO).</p>		
2. TEXTES SPÉCIFIQUES	<p>Terre.                      Circulaire n° 1411/DEF/PMAT/EG/B du 17 juin 1998 (BOC, p. 2496).</p> <p>Air.                      Circulaire n° 11794/DEF/DCCA/REMUNERATIONS/1 du 27 avril 1989 (n.i. BO).</p> <p>Mer.                      Instruction n° 34/DEF/DPMM/SDG du 23 mai 2008 (BOC n° 26, BOEM 327-4.3).</p>		
3. POSITIONS STATUTAIRES L 75-1000 art 7	Non-activité.		
4. RÉGIMES DE SOLDE	SM.		
5. AYANTS DROIT	Officier général, colonel ou assimilé en position d'activité.		
6. TERRITOIRES DE SERVICE	Métropole, DOM/ROM, COM et Nouvelle-Calédonie.		
7. CONDITIONS D'OUVERTURE L 75-1000 art 7  D 77-907 art 1 <sup>er</sup>	<p>Peut être placé en congé spécial jusqu'au 31 décembre 2008 :</p> <ul style="list-style-type: none"> <li>- sur sa demande, le colonel ou officier du grade correspondant se trouvant à plus de deux ans de la limite d'âge de son grade et ayant dans ce dernier une ancienneté d'au moins quatre ans ;</li> <li>- sur sa demande ou sur proposition du ministre de la Défense, après avis dans ce dernier cas du conseil supérieur de l'armée intéressée ou du conseil correspondant, l'officier général ayant dans son grade une ancienneté d'au moins deux ans.</li> </ul> <p>Le droit est ouvert pour une durée qui ne peut excéder cinq ans.</p> <p><b>Nota</b> : Le droit au congé spécial est ouvert dans la limite d'un contingent fixé annuellement par arrêté interministériel.</p> <p>Le temps passé en congé spécial est pris en compte pour le calcul des droits à pension de retraite, même si les émoluments du congé spécial sont suspendus, si, dans ce cas, l'intéressé verse au Trésor le montant de la retenue pension.</p>		

<p>8. CONDITIONS DE CESSATION</p>	<p>Le bénéficiaire du congé spécial cesse :</p> <ul style="list-style-type: none"> <li>- soit à l'expiration de la période pour laquelle il a été accordé ;</li> <li>- soit à la limite d'âge du grade ;</li> <li>- soit à la date à laquelle l'ayant droit est admis, sur sa demande, à la retraite ou dans la deuxième section.</li> </ul> <p>Le bénéficiaire du congé spécial est suspendu :</p> <ul style="list-style-type: none"> <li>- dès que l'ayant droit perçoit une rémunération publique,</li> <li>- au cas où l'intéressé accepte des fonctions dans une entreprise privée visée à l'article 432-13 du code pénal.</li> </ul> <p><b>Nota</b> : La rémunération versée par un organisme international n'est pas considérée comme une rémunération publique.</p>
<p>9. PAIEMENT</p>	<p>Mensuel.</p>
<p>10. FORMULE DE CALCUL</p> <p>AFP du 24/01/2007</p> <p>D 77-907 art 1<sup>er</sup></p>	<p>Dans la position du congé spécial, l'ayant droit peut prétendre à :</p> <ul style="list-style-type: none"> <li>- la solde de base nette (voir fiche <b>SOLDBASE</b>) ;</li> <li>- l'indemnité de résidence (RESI) : taux déterminé par le lieu de stationnement de l'organisme d'administration de l'intéressé,</li> </ul> <p>éventuellement :</p> <ul style="list-style-type: none"> <li>- l'indemnité pour services aériens (ISAPN) dans la limite des droits ouverts par l'exécution des épreuves de contrôle accomplies en activité de service ;</li> <li>- l'indemnité pour risques professionnels (RISQPRO) dans la limite des droits ouverts par l'exécution des épreuves de contrôle accomplies en activité de service.</li> </ul> <p>Le cas échéant :</p> <ul style="list-style-type: none"> <li>- le supplément familial de solde (SUFA) ;</li> <li>- les prestations familiales (PF).</li> </ul> <p>L'ancienneté dans le grade est appréciée à la date de mise en congé.</p> <p><b>Nota</b> : Les émoluments du congé spécial sont déterminés :</p> <ul style="list-style-type: none"> <li>- pour l'officier général et le colonel à l'échelon exceptionnel en fonction du groupe hors échelle effectivement atteint à la date de mise en congé, l'intéressé continuant à progresser, éventuellement, dans les chevrons pendant le congé ;</li> <li>- pour le colonel, en fonction de l'échelon atteint dans le grade effectivement détenu à la date de mise en congé.</li> </ul> <p>Toutefois, le classement dans les groupes hors échelle ayant un caractère « fonctionnel » n'est pas maintenu à l'officier admis en congé spécial. Dans cette position, l'intéressé est classé à l'indice ou dans le groupe et le chevron qu'il aurait détenu avant son admission en congé spécial s'il n'avait pas été nommé à un emploi fonctionnel, étant précisé que l'officier général de division ayant rang et appellation de général d'armée ou de corps d'armée et assimilé est maintenu ou reclassé dans le groupe hors échelle « E » qui lui est attribué de droit.</p>
<p>Indexation</p> <p>AFP du 24/01/2007</p>	<p>Oui, à La Réunion, dans les COM et en Nouvelle-Calédonie en fonction du lieu d'implantation de l'organisme d'administration du militaire durant son congé.</p>
<p>11. DONNÉES SERVANT AU CALCUL</p>	<ul style="list-style-type: none"> <li>- ensemble des données des différents paramètres entrant dans la composition de la rémunération de l'ayant droit ;</li> <li>- pourcentage de réduction à appliquer sur la solde et ses accessoires ;</li> <li>- durée du congé avec solde entière ;</li> <li>- durée du congé avec solde réduite d'un tiers ou de moitié ;</li> <li>- montant de la rémunération privée.</li> </ul>

<p>12. CONTRÔLES PIÈCES JUSTIFICATIVES</p> <p>AFP du 02/03/ 2006</p>	<p>- décision ministérielle de mise en congé ; - lettre de prévenance destinée à l'ayant droit (voir annexe 1) ; - tout document modifiant la situation familiale ou professionnelle de l'ayant droit ; - déclaration semestrielle récapitulant les conditions de rémunération (voir annexe 2).</p> <p><b>Nota :</b> tous les six mois l'ayant droit doit déclarer le détail de sa rémunération pour chaque mois. Le centre payeur effectue un calcul cumulé semestriel.</p>
<p>13. ORGANISME PAYEUR</p>	<p>Rédaction réservée.</p>
<p>14. INFORMATIONS DIVERSES</p> <ul style="list-style-type: none"> <li>* Statistiques</li> <li>* Comptes organiques</li> <li>* Comptes analytiques</li> <li>* Comptes de gestion</li> </ul>	<p>Rédaction réservée.</p>
<p>15. RÈGLES DE NON- CUMUL</p> <p>D 2005-764 art 2 N 201530</p> <p>D 77-907 art 4</p>	<p>Le congé spécial est exclusif :</p> <ul style="list-style-type: none"> <li>- de l'indemnité d'accompagnement de la reconversion (voir fiche RECONV),</li> <li>- du congé du personnel navigant (voir fiche CONGPN).</li> </ul> <p>Exercice d'une activité lucrative</p> <p>Lorsque l'ayant droit perçoit une rémunération privée, les émoluments du congé spécial sont réduits :</p> <ul style="list-style-type: none"> <li>- d'un tiers si cette rémunération est supérieure à la moitié des émoluments de congé spécial ;</li> <li>- de la moitié, si cette rémunération est supérieure aux deux tiers des émoluments de congé spécial.</li> </ul> <p>Pour cela, le bénéficiaire du congé spécial doit adresser à son organisme d'administration à la fin de chaque semestre civil puis au terme du congé spécial, une déclaration de conditions de rémunération (annexe 2) accompagnée le cas échéant d'une photocopie des bulletins de salaire (activité salariée) ou de l'avis d'imposition (activité non salariée ou libérale).</p> <p>Le ministre peut suspendre les émoluments de congé spécial lorsque l'entreprise à laquelle appartient le bénéficiaire est amenée à demander le concours de l'Etat.</p>
<p>16. SOUMISSION</p>	<p>Les différents éléments entrant dans la rémunération de l'ayant droit doivent être pris en compte avec leurs règles de soumission.</p>

ANNEXE 1

(ARMÉE OU SERVICE D'APPARTENANCE)



A (lieu)

le (date)

**MINISTÈRE DE LA DÉFENSE**

N°

Le grade/prénom/nom

Commandant le centre payeur de ...

à madame/monsieur grade/prénom/nom

Objet : rappel de la réglementation applicable aux officiers placés en congé spécial

Référence : Loi n° 75-1000 du 30 octobre 1975, article 7.

Par décision n° du ministre de la défense vous êtes placé en congé spécial au titre de l'article 7 de la loi n° 75-1000 pour une durée de à compter du .

Durant ce congé, vous percevrez la solde de base nette et le cas échéant, l'indemnité pour services aériens (dans la limite des droits ouverts par l'exécution des épreuves de contrôle accomplies en activité de service), l'indemnité pour risques professionnels (dans la limite des droits ouverts par l'exécution des épreuves de contrôle accomplies en activité de service ), le supplément familial de solde et les prestations familiales, ainsi que l'indemnité de résidence (taux applicable au lieu de stationnement de l'organisme d'administration). Cette rémunération est soumise aux retenues légales et réglementaires. En outre, vous pourrez prétendre à l'ouverture du droit au changement de résidence dès le départ en congé spécial, au titre de la future admission à la retraite ou du futur placement dans la deuxième section des officiers généraux.

Cependant, le montant de la rémunération perçue est réduit :

- 1.- d'un tiers en cas de perception d'une rémunération privée dont le montant est supérieur à la moitié de celui des émoluments afférents au congé spécial ;
- 2.- de moitié en cas de perception d'une rémunération privée dont le montant est supérieur aux deux tiers des émoluments afférents au congé spécial.

Néanmoins, vous devez considérer que l'exercice d'une activité à l'occasion du congé spécial reste soumis aux règles d'incompatibilité sanctionnées à l'article 432-13 du nouveau code pénal.

Si vous n'exercez aucune activité rémunérée, vous demeurez assujetti au régime militaire de la sécurité sociale. Dans le cas contraire, vous devrez vous affilier à un des régimes civils de la sécurité sociale.



De plus le paiement de la rémunération du congé spécial peut être suspendu par décision du ministre de la défense :

- 1.- en cas de perception de tout autre rémunération publique ;
- 2.- lorsque l'entreprise à laquelle appartient le bénéficiaire est amenée à demander le concours de l'Etat.

En conséquence, j'ai l'honneur de vous demander de bien vouloir me tenir informé au fur et à mesure de tout changement de situation pouvant entraîner une modification de vos droits à solde.

Si vous exercez une activité privée, il vous appartiendra de me faire parvenir chaque semestre la déclaration ci-jointe renseignée ainsi que tout document permettant l'appréciation des conditions de votre rémunération.

Par ailleurs, si vous appartenez à l'un des groupes hors échelle, vous continuerez à bénéficier d'une progression par chevron. En revanche, le temps passé en congé spécial ne compte ni pour l'avancement par changement de grade ni pour celui par changement d'échelon. Il est toutefois pris en compte pour les droits à pension.

ANNEXE 2

(ARMÉE OU SERVICE D'APPARTENANCE)



A (lieu) le  
(date)

MINISTÈRE DE LA DÉFENSE

CONGÉ SPÉCIAL

Déclaration semestrielle faisant apparaître les conditions de rémunération

GRADE :

NOM :

PRENOM :

IDENTIFIANT DEFENSE :

Décision ministérielle de mise en congé spécial (références) :	Date de début	Date de fin

Perception d'une rémunération (autre que celle servie au titre du congé spécial) au cours des 6 derniers mois :

- OUI – NON (1)

Nature de l'activité :

- PUBLIQUE – PRIVEE (1)

Raison sociale de l'employeur :

Dans l'hypothèse d'une activité privée, il s'agit d'une profession :

- salariée (1)
- non salariée ou libérale (1) (2)

Montant de la ou des rémunérations perçues au titre des mois de :

MOIS - ANNEE	MONTANTS (3) (4)

Observations éventuelles :

DESTINATAIRE :	SIGNATURE DU MILITAIRE
(Site de saisie)	

- (1) Rayer la mention inutile
- (2) Fourniture annuelle de la photocopie de l'avis d'imposition
- (3) Evaluation prévisionnelle en cas d'activité non salariée ou profession libérale
- (4) Fourniture de la photocopie des bulletins de salaires

<b>COMPLÉMENT SPÉCIAL DE SOLDE</b>	Date d'entrée en vigueur de la version : 4 février 2009.	Date de fin de vigueur de la version :
------------------------------------	--	---

1. RÉFÉRENCES (textes communs)	<p>Loi n° 50-772 du 30 juin 1950 (BO/G, 1954, p. 2419, BO/A, p. 2109 ; extrait au BOEM 520-0*) modifiée.</p> <p>Décret n° 51-1185 du 11 octobre 1951 (BO/G, p. 3482 ; extrait au BOEM 520-0*) modifié.</p> <p>Décret n° 52-1122 du 6 octobre 1952 modifié (BOEM/G 690-40, p. 80 ; BOEM 520-0*) modifié.</p> <p>Décret du 10 novembre 1952 modifié (BOEM/G 690-40, p. 86 BOEM 520-0*).</p> <p>Décret n° 56-637 du 26 juin 1956 (BO/G, p. 4397 ; BOEM 520-0*), modifié.</p> <p>Instruction n° 1530/DEF/DCCAT/AG/S - 408/DEF/CMa/1 - 11918/DEF/DCCA/FIN/R/1 du 19 mai 1987 (BOC, p. 2392 ; BOEM 520-0*), modifiée.</p>
2. TEXTES SPÉCIFIQUES	<p>Terre.</p> <p>Instruction n° 1500/DEF/DPMAT/EG/B du 3 juillet 1998 (BOC, p. 2899 ; BOEM311-0).</p>
3. POSITIONS STATUTAIRES	<p>Voir tableau joint en annexe de la fiche.</p> <p><b>Nota</b> : pour les positions et situations non évoquées en annexe de la présente fiche, il y a lieu de se reporter au tableau récapitulatif.</p>
4. RÉGIMES DE SOLDE D 51-1185 (art. 4, II)	SM, SOLDVOL.
5. AYANTS DROIT D 51-1185  D 51-1185 (art. 4, IV)	<p>Militaire affecté ou embarqué sur un bâtiment affecté dans une collectivité d'outre mer (COM) ou en Nouvelle-Calédonie.</p> <p>Militaire retenu par ordre ou pour cas de force majeure dans un territoire autre que celui où il était affecté.</p>
6. TERRITOIRES DE SERVICE	COM, Nouvelle-Calédonie.
7. CONDITIONS D'OUVERTURE D 51-1185 (art. 4, IV)	<p>Le droit est ouvert le jour d'arrivée sur le territoire ou le jour de la prise de régime de solde du bâtiment.</p> <p>Pour les TAAF, il est ouvert le jour inclus de la dernière escale en territoire français, à l'aller.</p>
8. CONDITIONS DE CESSATION D 51-1185 (art. 4, IV)	<p>Le droit cesse le jour inclus du départ ou de la fin des services en cas de congé de fin de campagne passé sur la COM ou en Nouvelle-Calédonie.</p> <p>Pour les TAAF, il cesse le jour exclu de la première escale en territoire français au retour.</p>
9. PAIEMENT	Mensuel.

<p>10. FORMULE DE CALCUL (montant mensuel)</p> <p>D 56-637 (art. 3)</p> <p>D 51-1185 (art. 4, VIII)</p>	<p>T1956 = Solde de base budgétaire annuelle afférent indice 100 fixée par le décret n° 56-637 du 26 juin 1956 modifié et n° 57-367 du 23 mars 1957 c'est-à-dire cristallisée au taux atteint le 1<sup>er</sup> avril 1956 (243.92 €).</p> <p>COMP = Complément uniforme soumis à retenue (15.24 €)</p> <p>IND = Indice brut du militaire bloqué au 1<sup>er</sup> avril 1956. A partir de l'indice nouveau majoré du militaire, déterminer l'indice net correspondant, puis prendre l'indice de traitement bloqué au 1<sup>er</sup> avril 1956 (selon table fixée par le décret cité en cinquième référence). Pour les volontaires des armées, déterminer l'indice de traitement à partir de l'indice le plus bas des militaires classés à l'échelle 2. C = Coefficient variable en fonction du territoire et du grade. I<sub>1956</sub> = Index de correction en vigueur au 1<sup>er</sup> avril 1956.</p> <p><math>Z = [ \{ (T1956 / 100) \times IND \} + COMP ]</math></p> <p><math>COSP = [ \{ (Z / 12) \times C \} \times I_{1956} ]</math></p> <table border="1" data-bbox="502 739 1447 974"> <thead> <tr> <th></th> <th>Mayotte</th> <th>Saint Pierre</th> <th>Nlle Calédonie</th> <th>Polynésie</th> <th>TAAF</th> <th>Wallis</th> </tr> </thead> <tbody> <tr> <td>Officier, non officier échelle IV</td> <td>0,4</td> <td>0,3</td> <td>0,25</td> <td>0,25</td> <td>0,4</td> <td>0,4</td> </tr> <tr> <td>sous-officier échelle 2 ou 3</td> <td></td> <td></td> <td></td> <td></td> <td></td> <td></td> </tr> <tr> <td>Caporal-chef échelle 2 ou 3</td> <td>0,2</td> <td>0,15</td> <td>0,25</td> <td>0,125</td> <td>0,4</td> <td>0,4</td> </tr> <tr> <td>Caporal et soldat échelle 3</td> <td>0,2</td> <td>0,15</td> <td>0,125</td> <td>0,125</td> <td>0,4</td> <td>0,2</td> </tr> <tr> <td>Caporal et soldat échelle 2</td> <td>0,15</td> <td>0,15</td> <td>0,125</td> <td>0,125</td> <td>0,4</td> <td>0,15</td> </tr> </tbody> </table>		Mayotte	Saint Pierre	Nlle Calédonie	Polynésie	TAAF	Wallis	Officier, non officier échelle IV	0,4	0,3	0,25	0,25	0,4	0,4	sous-officier échelle 2 ou 3							Caporal-chef échelle 2 ou 3	0,2	0,15	0,25	0,125	0,4	0,4	Caporal et soldat échelle 3	0,2	0,15	0,125	0,125	0,4	0,2	Caporal et soldat échelle 2	0,15	0,15	0,125	0,125	0,4	0,15
	Mayotte	Saint Pierre	Nlle Calédonie	Polynésie	TAAF	Wallis																																					
Officier, non officier échelle IV	0,4	0,3	0,25	0,25	0,4	0,4																																					
sous-officier échelle 2 ou 3																																											
Caporal-chef échelle 2 ou 3	0,2	0,15	0,25	0,125	0,4	0,4																																					
Caporal et soldat échelle 3	0,2	0,15	0,125	0,125	0,4	0,2																																					
Caporal et soldat échelle 2	0,15	0,15	0,125	0,125	0,4	0,15																																					
<p>Indexation</p>	<p>Oui</p>																																										
<p>11. DONNÉES SERVANT AU CALCUL</p>	<ul style="list-style-type: none"> <li>- grade, échelon, échelle, indice majoré de solde ;</li> <li>- indice de traitement du militaire au 1<sup>er</sup> janvier 1956 ;</li> <li>- table de correspondance des indices majorés et des indices bruts en vigueur au 1<sup>er</sup> avril 1956 ;</li> <li>- solde de base budgétaire afférente à l'indice brut 100 au taux du 1<sup>er</sup> avril 1956 ;</li> <li>- solde de base budgétaire afférente à l'indice brut 230 au taux du 1<sup>er</sup> avril 1956 ;</li> <li>- solde de base budgétaire afférente à l'indice brut 300 au taux du 1<sup>er</sup> avril 1956 ;</li> <li>- solde de base budgétaire afférente à l'indice brut 370 au taux du 1<sup>er</sup> avril 1956 ;</li> <li>- valeur du complément uniforme au 1<sup>er</sup> avril 1956 ;</li> <li>- territoire d'implantation de l'unité d'affectation ;</li> <li>- coefficient variable en fonction du territoire et du grade ;</li> <li>- index de correction en vigueur (voir fiche INDEX) ;</li> <li>- date d'arrivée sur le territoire ;</li> <li>- date de départ du territoire ou date de cessation des services.</li> </ul>																																										
<p>12. CONTRÔLES - PIÈCES JUSTIFICATIVES</p>	<ul style="list-style-type: none"> <li>- ordres de mutation ;</li> <li>- ordre d'embarquement ;</li> <li>- ordre de débarquement ;</li> <li>- compte-rendu d'arrivée ou de départ sur le territoire.</li> </ul>																																										
<p>13. ORGANISME PAYEUR</p>	<p>Rédaction réservée.</p>																																										
<p>14. INFORMATIONS DIVERSES * Statistiques * Comptes organiques * Comptes analytiques * Comptes de gestion</p>	<p>Rédaction réservée.</p>																																										
<p>15. RÈGLES DE NON-CUMUL</p>	<p>Néant.</p>																																										

16. SOUMISSION	<ul style="list-style-type: none"><li><input checked="" type="checkbox"/> IMP (sauf Polynésie française)</li><li><input type="checkbox"/> CSG (sauf Polynésie française)</li><li><input type="checkbox"/> CRDS (sauf Polynésie française)</li><li><input checked="" type="checkbox"/> SOLID</li><li><input checked="" type="checkbox"/> CST (personnel présent en Polynésie française)</li><li><input type="checkbox"/> PENS</li><li><input checked="" type="checkbox"/> RETRADDI</li><li><input type="checkbox"/> SECU</li><li><input type="checkbox"/> FP</li><li><input type="checkbox"/> Plafond des ressources</li><li><input checked="" type="checkbox"/> Cessible</li><li><input checked="" type="checkbox"/> Saisissable</li></ul>
----------------	--

## ANNEXE

LIEU DE PRÉSENCE DU MILITAIRE	SITUATIONS			DROIT OUVERT	
COM  Nouvelle-Calédonie	En service dans la COM ou en Nouvelle Calédonie.			oui	
	En permission.	Permission avant la prise de service outre-mer (permission d'éloignement).	Sur le territoire dont il est originaire.	non	
			Sur un autre territoire.	non	
		Permission pendant la durée du séjour outre-mer.		oui	
			Sur le territoire où il était affecté, pendant la durée du congé de fin de campagne.		non
	En permission.	Permission allouée au titre du congé de fin de campagne.	Sur le territoire où il était affecté, après le congé de fin de campagne.	S'il est originaire du territoire.	non
				S'il n'est pas originaire.	non
			Sur un territoire où il n'était pas affecté.	Dont il est originaire.	non
	Congé de reconversion.	Sur le territoire où il était affecté et dont il n'a pas été rapatrié aux frais de l'Etat depuis la fin de son affectation.		oui	
		Sur un territoire où il n'était pas affecté sur un territoire où il était affecté et dont il a été rapatrié aux frais de l'Etat.		non	
		Congé sur le territoire dont il est originaire.		oui	
	Congé de maladie, congé de longue durée pour maladie, congé de longue maladie, congé du personnel navigant.			non	
	En détachement pour occuper un emploi civil			non	
	Congé spécial.			non	
	Permission cumulée sur son territoire d'origine.			non	
En mission	Dans la COM ou en Nouvelle-Calédonie de service		oui		
	Autre COM ou en Nouvelle-Calédonie		oui (prend le taux de la nouvelle COM ou Nouvelle-Calédonie après 90 jours)		
Métropole	Permission pendant séjour.			oui	
	Affecté dans une COM ou en Nouvelle Calédonie			oui	
	En mission	Célibataire ou marié, quel que soit le lieu de résidence de la famille.		90 premiers jours.	oui
				Au delà de 90 jours.	non

<b>CONTRIBUTION POUR LE REMBOURSEMENT DE LA DETTE SOCIALE</b>	Date d'entrée en vigueur de la version : 10 juin 2010.	Date de fin de vigueur de la version :
---	--	---

1. RÉFÉRENCES (textes communs)	Code de la sécurité sociale, articles L. 136-1. à L. 5., L. 136-8., L. 712-11-1. Ordonnance n° 96-50 du 24 janvier 1996 (JO du 25, p. 1226).
2. TEXTES SPÉCIFIQUES	Néant.
3. POSITIONS STATUTAIRES	Position d'activité et de non-activité avec rémunération, même partielle (voir TABLES, table alphabétique par mots clefs ou table analytique par nature juridique, positions statutaires). Position de détachement (DETACH) pour le calcul de l'indemnité compensatrice éventuelle.
4. RÉGIMES DE SOLDE	SM, SOLDVOL, SS à l'exception des élèves des lycées militaires (voir SOLDLYC).
5 ASSUJETTIS CSS art. L. 136-1	Militaires affiliés à la CNMSS et dont la rémunération est imposable en France.
6. TERRITOIRES DE SERVICE CSS art l 712-11-1 ORD 96-50 art 14-1	Métropole, DOM/ROM, FFECSA, En Nouvelle-Calédonie, si le militaire est appelé à servir pour une durée inférieure à six mois. Dans un pays étranger autre qu'un pays de l'Union européenne (voir TABLEAUX, tableau 9), sous réserve que le militaire ne soit pas soumis à la législation fiscale sur l'impôt sur le revenu en vigueur dans le territoire où il réside (voir annexe).
7. CONDITIONS D'ASSUJETISSEMENT ORD 96-50 art 14-1	Percevoir un revenu d'activité ou de remplacement depuis le 1er février 1996 (voir la rubrique 10).
8. CONDITIONS DE CESSATION	Initialement prévue jusqu'au 31 décembre 2014, prolongée jusqu'à extinction de la dette sociale.
9. PAIEMENT	Prélèvement mensuel sur la solde.
10. FORMULE DE CALCUL  ORD 96-50 art 19	Le taux de la CRDS est égal à 0,5 % du montant des rémunérations totales soumises à CSG, perçues après une réduction représentative de frais professionnels forfaitairement fixée à 5 % de ce montant. A compter du 1 <sup>er</sup> janvier 2005, cette réduction représentative est fixée à 3%  A = Sommes perçues incluses dans l'assiette avec abattement de 5% pour frais professionnels. B = Sommes perçues incluses dans l'assiette sans abattement.  CRDS = $[(A \times 95\%) + B] \times 0,5\%$ (jusqu'au 31 décembre 2004) CRDS = $[(A \times 97\%) + B] \times 0,5\%$ (à compter du 01 janvier 2005)

<p>10. FORMULE DE CALCUL (suite)</p> <p>CSS art 136-2 à 136-4</p> <p>SDPS du 05-décembre 2001 art 13</p>	<p>10.1. Assiette – principe. La CRDS est assise sur le montant brut avant tout prélèvement (pour pension, sécurité sociale, fonds de prévoyance, contribution de solidarité, contribution sociale généralisée...) :</p> <p>L'assiette de la CRDS est constituée. D'éléments subissant l'abattement pour frais professionnels (A) :</p> <ul style="list-style-type: none"> <li>- soldes ;</li> <li>- indemnités, primes, allocations, majorations ou bonifications ;</li> <li>- allocations de chômage ;</li> <li>- intérêts de retard</li> <li>- pécules des officiers de carrière (PECA) et la prime des officiers sous contrat (PRIOSC).</li> </ul> <p>D'éléments ne subissant pas l'abattement pour frais professionnels (B) :</p> <ul style="list-style-type: none"> <li>- retraites ;</li> <li>- allocations de logement à caractère familial, allocations de logement à caractère social, allocation personnalisée au logement, depuis le 1<sup>er</sup> janvier 1997, prestations familiales (sauf les allocations mentionnées ci-dessous).</li> </ul> <p>10.2. Assiette – exceptions. Ne sont pas soumises à la CRDS, les indemnités représentatives de frais, considérées comme telles par des textes particuliers notamment :</p> <ul style="list-style-type: none"> <li>- l'indemnité d'éloignement, uniquement lorsque le militaire est fiscalement domicilié dans le territoire outre-mer d'affectation quelle que soit la domiciliation fiscale du militaire lors du versement de chaque fraction (voir le tableau annexé à la fiche ELOI);</li> <li>- l'indemnité de première mise d'équipement (EQUIP) ;</li> <li>- l'indemnité d'établissement à l'étranger (ETAM) ;</li> <li>- la prime d'entretien et de renouvellement d'habillement de la gendarmerie (HABIGN) ;</li> <li>- l'indemnité de première mise de harnachement (HARNAC) ;</li> <li>- l'indemnité pour perte d'effet (PERTEF) ;</li> <li>- l'indemnité de représentation à l'étranger (pour la partie non soumise à l'impôt sur le revenu) (REPRE) ;</li> <li>- l'indemnité d'achats de sous-vêtements (personnel féminin) (SOUVET) ;</li> <li>- la prise en charge partielle des frais de transport en métropole et dans les départements d'outre-mer/régions d'outre-mer (TRAJ) ;</li> <li>- l'indemnité de changement d'uniforme (UNIF) ;</li> <li>- l'indemnité pour changement d'uniforme dans la gendarmerie (UNIFGN) ;</li> <li>- les prestations familiales suivantes : allocation d'éducation de l'enfant handicapé (PFAEEH) y compris sa majoration (PFMAJAEH) et son complément (PFCOMAEH) ;</li> <li>- les traitements attachés à la légion d'honneur et à la médaille militaire ;</li> <li>- la pension militaire d'invalidité et la pension de retraite du combattant ;</li> <li>- la fraction des pensions temporaires d'orphelin qui correspond au montant des prestations familiales auxquelles aurait eu droit le parent décédé ;</li> <li>- la fraction des pensions temporaires d'orphelin, à concurrence de l'allocation aux adultes handicapés, lorsqu'elles remplacent cette allocation en tout ou partie du fait de la loi ;</li> <li>- les pensions alimentaires reçues (il s'agit notamment des pensions dues par les enfants aux ascendants et des pensions versées en vertu d'une décision de justice) ;</li> <li>- la prime d'entretien d'habillement des sapeurs pompiers de Paris ;</li> <li>- l'indemnité forfaitaire d'habillement des sapeurs pompiers de Paris.</li> </ul> <p>10.3. Assiette – imposition. Le montant de celle-ci ne vient pas en déduction du montant imposable du revenu.</p>
<p>Indexation</p>	<p>Sans objet.</p>
<p>11. DONNÉES SERVANT AU CALCUL</p>	<ul style="list-style-type: none"> <li>- régime de solde ;</li> <li>- taux de la retenue ;</li> <li>- lieu d'affectation ;</li> <li>- montant cumulé des indemnités entrant dans l'assiette.</li> </ul>
<p>12. CONTRÔLES - PIÈCES JUSTIFICATIVES</p>	<p>Néant.</p>



13. ORGANISME PAYEUR	Rédaction réservée.
14. INFORMATIONS DIVERSES * Statistiques * Comptes organiques * Comptes analytiques * Comptes de gestion	Rédaction réservée.
15. RÈGLES DE NON- CUMUL	Sans objet.
16. SOUMISSION	Sans objet.

## ANNEXE : STATUT DES DIVERSES CATÉGORIES DE REVENU AU REGARD DES COTISATIONS DE LA CSG ET DE LA CRDS

CATÉGORIES DE REVENUS	SECU	CSG 2,4 % NON DÉDUCTIBLE	CSG 5,1 % DÉDUCTIBLE	CRDS 0,5 %
<b>REVENUS D'ACTIVITÉ (SM)</b>				
• <i>Cas général :</i>				
- Affectation en métropole ou dans un département d'outre-mer.	NON	OUI [après abattement d'un pourcentage pour frais professionnels (2)]	OUI [après abattement pourcentage pour frais professionnels (2) ]	OUI [après abattement d'un pourcentage pour frais professionnels (2) ]
• <i>Cas particuliers (voir TABLEAUX, tableau 9) :</i>				
- Affectation en Nouvelle-Calédonie -TAAF- Wallis et Futuna	1 %	NON	NON	NON
- Affectation à Mayotte	2 % (1)	NON	NON	NON
- Affectation à Saint Pierre et Miquelon	2,45 %	NON	NON	NON
- Affectation en Polynésie française	4,75 %	NON	NON	NON
- Affectation à l'étranger : la rémunération du militaire est imposable sur le territoire étranger	4,75 %	NON	NON	NON
- Affectation à l'étranger : la rémunération du militaire est imposable en France	NON	OUI [après abattement d'un pourcentage pour frais professionnels (2)]	OUI [après abattement d'un pourcentage pour frais professionnels (2)]	OUI [après abattement d'un pourcentage pour frais professionnels (2)]
- Affectation en métropole : le militaire ne réside pas et n'est pas imposable en France	4,75 %	NON	NON	NON

CATÉGORIES DE REVENUS	SECU	CSG 2,4 % NON DÉDUCTIBLE	CSG 4,2% DÉDUCTIBLE	CRDS 0,5 %
<b>REVENUS DE REMPLACEMENT :</b>				
1 - Personne imposable Pensions de retraite et assimilées • Solde de réserve des officiers généraux en 2 <sup>ème</sup> section	NON	OUI	OUI	OUI
• Pension militaire de retraite et d'invalidité et solde de réforme	NON	OUI	OUI	OUI
			<b>CSG 3,8 % DÉDUCTIBLE</b>	
2 - Personne non imposable  • Solde de réserve des officiers généraux en 2 <sup>ème</sup> section • Pension militaire de retraite et d'invalidité et solde de réforme				
- Personne non imposable ayant son revenu fiscal de référence (art.1417 du CGI) >au seuil retenu selon le nombre de parts du <b>QF</b> (voir <b>mémento des taux PF</b> , annexe données diverses communes)	NON	NON	OUI	OUI
- Personne non imposable ayant son revenu fiscal de référence (art.1417 du CGI) < au seuil retenu selon le nombre de parts du <b>QF</b> (voir <b>mémento des taux PF</b> , annexe données diverses communes)	NON	NON	NON	NON

CATÉGORIES DE REVENUS	SECU	CSG 2,4 % NON DÉDUCTIBLE	CSG 3,8 % DÉDUCTIBLE	CRDS 0,5 %
<ul style="list-style-type: none"> <li>• Allocation de chômage               <ul style="list-style-type: none"> <li>- Personne soumise au recouvrement de l'impôt sur le revenu et ayant une allocation de chômage nette supérieure au <b>SMIC brut (voir mémento des taux)</b></li> <li>- - Personne non soumise au recouvrement de l'impôt sur le revenu, ayant une allocation de chômage nette &gt; au <b>SMIC (voir mémento des taux)</b> et ayant son revenu fiscal de référence (art. 1417 du CGI) &gt; au seuil retenu selon le nombre de parts du <b>QF (voir mémento des taux PF, annexe données diverses communes)</b>.</li> <li>- Personne non soumise au recouvrement de l'impôt sur le revenu, ayant une allocation de chômage nette &gt; au <b>SMIC (voir mémento des taux)</b> et ayant son revenu fiscal de référence (art. 1417 du CGI) &lt; au seuil retenu selon le nombre de parts du <b>QF (voir mémento des taux PF, annexe données diverses communes)</b></li> <li>- Personne ayant une allocation de chômage brute inférieure au <b>SMIC brut (voir mémento des taux)</b></li> </ul> </li> </ul>	<p>NON</p> <p>NON</p> <p>NON</p> <p>NON</p>	<p>OUI [après abattement d'un pourcentage pour frais professionnels (2)]</p> <p>NON</p> <p>NON</p> <p>NON</p>	<p>OUI [après abattement d'un pourcentage pour frais professionnels (2)]</p> <p>OUI [après abattement d'un pourcentage pour frais professionnels (2)]</p> <p>NON</p> <p>NON</p>	<p>OUI [après abattement d'un pourcentage pour frais professionnels (2)]</p> <p>OUI [après abattement d'un pourcentage pour frais professionnels (2)]</p> <p>NON</p> <p>NON</p>

CATÉGORIES DE REVENUS	SECU	CSG 2,4 % NON DÉDUCTIBLE	CSG 3,8 % DÉDUCTIBLE	CRDS 0,5 %
• Prestations en espèces du régime de coordination de la sécurité sociale militaire				
1- Assurance invalidité, maladie, maternité, paternité ( <b>PRESTINVAL, PRESTMAL, PRESTMAT, PRESTPAT</b> )	NON	OUI	OUI	OUI
2- Assurance décès ( <b>PRESTDEC</b> )	NON	NON	NON	NON

(1) (voir fiche SECU) 2% sur le montant brut des émoluments perçus sur le territoire, sauf les prestations familiales et les primes et indemnités représentatives de frais.

(2) Pourcentage d'abattement pour frais professionnels à 5% jusqu'au 31 décembre 2004.  
 Pourcentage d'abattement pour frais professionnels à 3% à compter du 1<sup>er</sup> janvier 2005.

<b>INDEMNITÉ FORFAITAIRE MENSUELLE</b>	Date d'entrée en vigueur de la version : 25 mars 2003.	Date de fin de vigueur de la version :
--	---	--

1. RÉFÉRENCES (textes communs)	Décret n° 2001-1271 du 27 décembre 2001 (JO du 28 décembre 2001).
2. TEXTES SPÉCIFIQUES	Néant.
3. POSITIONS STATUTAIRES	Voir tableau récapitulatif.
4. RÉGIMES DE SOLDE	SM.
5. AYANTS DROIT D2001-1271 art 1 et 2	Elle est attribuée au président, rapporteur général, rapporteurs de la commission prévue à l'article 1. du décret n° 2001-407 du 7 mai 2001 organisant la procédure de recours administratif préalable aux recours contentieux formés à l'encontre d'actes relatifs à la situation personnelle des militaires (CRM).
6. TERRITOIRES DE SERVICE	Métropole.
7. CONDITIONS D'OUVERTURE D2001-1271 art 1 et 2	Le président et le rapporteur général sont rémunérés sous forme d'indemnités forfaitaires mensuelles.  Les rapporteurs perçoivent une indemnité forfaitaire par dossier présenté dans la limite de 250 dossiers par an.
8. CONDITIONS DE CESSATION	Le droit à la prime cesse : - dès affectation dans un autre organisme ; - à la radiation des contrôles de l'activité.
9. PAIEMENT	Mensuel.
10. FORMULE DE CALCUL D2001-1271 art 3	Taux mensuel fixé par arrêté conjoint du ministre du budget, du ministre de la défense et du ministre de la fonction publique.
Indexation	Non.
11. DONNÉES SERVANT AU CALCUL	- affectation à la CRM ; - emploi tenu.
12. CONTRÔLES - PIÈCES JUSTIFICATIVES	Nombre de dossiers présentés par les rapporteurs.
13. ORGANISME PAYEUR	Rédaction réservée.

<p>14. INFORMATIONS DIVERSES</p> <ul style="list-style-type: none"><li>* Statistiques</li><li>* Comptes organiques</li><li>* Comptes analytiques</li><li>* Comptes de gestion</li></ul>	Rédaction réservée.
<p>15. RÈGLES DE NON-CUMUL</p>	Néant.
<p>16. SOUMISSION</p>	<ul style="list-style-type: none"><li><input checked="" type="checkbox"/> IMP</li><li><input checked="" type="checkbox"/> CSG</li><li><input checked="" type="checkbox"/> CRDS</li><li><input checked="" type="checkbox"/> SOLID</li><li><input checked="" type="checkbox"/> CST</li><li><input type="checkbox"/> PENS</li><li><input type="checkbox"/> SECU</li><li><input type="checkbox"/> FP</li><li><input type="checkbox"/> Plafond des ressources</li><li><input checked="" type="checkbox"/> Cessible</li><li><input checked="" type="checkbox"/> Saisissable</li></ul>

CSCHMI V7.		
COMPLÉMENT SPÉCIAL POUR CHARGES MILITAIRES DE SÉCURITÉ.	Date d'entrée en vigueur de la version : 13 janvier 2015.	Date de fin de vigueur de la version :
1. RÉFÉRENCES (TEXTES COMMUNS).	<p>Code du travail, article L3133-1.</p> <p>Décret n° 59-1193 du 13 octobre 1959 (BO/G, p. 4824 ; BO/M, p. 3545 ; BO/A, p. 1797 ; BOEM 520-0.2, 810.3.1) modifié.</p> <p>Instruction n° 201820/DEF/DFR/FM/2 du 31 octobre 1990 (BOC, p. 3904 et erratum 08/02/1991(BOC, p. 823) NOR DEFP9159167Z ; BOEM 520-0.2).</p> <p>Circulaire n° 3049/DEF/DCSSA/AST/HOP du 20 novembre 1990 (n.i. BO).</p> <p>Note n° 200243/DEF/DFP/FM.2 du 31 janvier 1995 (n.i. BO).</p>	
2. TEXTES SPÉCIFIQUES.	<p>Gendarmerie :</p> <ul style="list-style-type: none"> <li>- circulaire n° 16550/DEF/GEND/PM/AF/RAF du 14 octobre 2002 (n.i. BO).</li> </ul> <p>Santé :</p> <ul style="list-style-type: none"> <li>- note n° 31573 du ministre de la défense du 30 octobre 1990 (n.i. BO).</li> </ul>	
3. POSITIONS STATUTAIRES.	<p>Position d'activité, à l'exception :</p> <ul style="list-style-type: none"> <li>- absence irrégulière (ABSIR) ;</li> <li>- affectation hors ministère de la défense (AFFHDEF) ;</li> <li>- congé administratif (CONGADM) ;</li> <li>- congé pour création ou reprise d'entreprise (CONGENT) ;</li> <li>- congé de fin de campagne (CONGFC) ;</li> <li>- congé de maladie (CONGMAL) ;</li> <li>- congés de maternité, de paternité et d'adoption (CONGMAT) ;</li> <li>- congé de présence parentale (CONGPP) ;</li> <li>- congé de reconversion (CONGREC) ;</li> <li>- congé de solidarité familiale (CONGSFAMI) ;</li> <li>- désertion (DESERT) ;</li> <li>- militaire incarcéré (DETENU) ;</li> <li>- personnel disparu ou décédé en OPEX (DISPAR) ;</li> <li>- disponibilité spéciale des officiers généraux (DISPECIA) ;</li> <li>- exclusion temporaire de fonction (EXCLUTEMP) ;</li> <li>- suspension de fonctions (SUSPENS).</li> </ul>	
4. RÉGIMES DE SOLDE.	SM, SOLDVOL.	



<p>5. AYANTS DROIT.</p> <p>Décret n° 59-1193 du 13 octobre 1959 modifié (article 5. <i>quinquies</i>).</p>	<p>5.1. Cas général.</p> <p>Militaire officier, sous-officier et militaire du rang percevant l'indemnité pour charges militaires et assurant dans les unités les samedis, dimanches et jours fériés un service individuel de garde ou de permanence participant à la sécurité du corps ou de l'unité de 24 heures consécutives comprises entre le vendredi soir 20 heures et le lundi matin 8 heures ou entre la veille d'un jour férié 20 heures et le lendemain d'un jour férié 8 heures.</p>
<p>Note n° 31573 du ministre de la défense du 30 octobre 1990 (1).</p> <p>Circulaire n° 3049/DEF/DCSSA/AST/HOP du 20 novembre 1990 (1).</p>	<p>5.2. Cas particuliers.</p> <p>Pour le personnel des hôpitaux des armées il y a lieu de distinguer :</p> <ul style="list-style-type: none"> <li>- la permanence de commandement, assurée par un officier et un sous-officier ou officier marinier. Ils doivent assurer les samedis, dimanches et jours fériés un service individuel de garde de 24 heures consécutives comprises entre le vendredi soir 20 heures et le lundi matin 8 heures ou entre la veille d'un jour férié 20 heures et le lendemain d'un jour férié 8 heures ;</li> <li>- la permanence technique, comprenant le service médical de garde et la permanence hospitalière assurée dans les services cliniques, les services techniques communs et les blocs opératoires.</li> </ul> <p>Y participent :</p> <ul style="list-style-type: none"> <li>- les médecins et les pharmaciens chimistes agrégés, spécialistes et anciens assistants des hôpitaux des armées ;</li> <li>- les médecins et pharmaciens chimistes assistants des hôpitaux des armées ;</li> <li>- les médecins et pharmaciens chimistes diplômés et les élèves médecins et pharmaciens du 3e cycle d'études : 7e et 8e années pour les élèves médecins, 6e année pour les élèves pharmaciens ;</li> <li>- les MITHA, sous-officiers ou officiers mariniers (infirmiers, anesthésistes, manipulateurs d'électroradiologie, laborantins, aides-soignants, etc.).</li> </ul> <p>Ces derniers doivent assurer, les samedis, dimanches et jours fériés un service individuel de garde de 12 heures consécutives comprises entre le vendredi soir 20 heures et le lundi matin 8 heures ou entre la veille d'un jour férié 20 heures et le lendemain d'un jour férié 8 heures ;</p> <ul style="list-style-type: none"> <li>- le renforcement de la garde : lorsque la sécurité des malades hospitalisés ou adressés en urgence exige le renforcement de la garde ou le recours à du personnel spécialisé, ce personnel perçoit l'indemnité après 12 heures de garde consécutives prises sur place à l'hôpital entre le vendredi soir 20 heures et le lundi matin 8 heures ou entre la veille du jour férié 20 heures et le lendemain du jour férié 8 heures.</li> </ul>
<p>Circulaire n° 16550/DEF/GEND/PM/AF/RAF du 14 octobre 2002 (1).</p>	<p>Pour la gendarmerie nationale, le CSCHMI est attribué :</p>

	<ul style="list-style-type: none"> <li>- aux officiers de gendarmerie et du corps de soutien technique et administratif de la gendarmerie nationale ;</li> <li>- aux sous-officiers de gendarmerie et du corps de soutien technique et administratif de la gendarmerie nationale ;</li> <li>- aux volontaires dans les armées servant en gendarmerie.</li> </ul>
6. TERRITOIRES DE SERVICE.	Métropole, DOM/ROM, COM et Nouvelle-Calédonie, FFECSA.
7. CONDITIONS D'OUVERTURE.	<p>Le droit est ouvert lorsque les conditions :</p> <ul style="list-style-type: none"> <li>- tenant au calendrier et à la durée ;</li> <li>- tenant au lieu et au mode de la garde ou de la permanence sont réunies.</li> </ul>
Code du travail (article L3133-1).	<p><b>Nota.</b> Les jours fériés à prendre en considération sont ceux que désigne le code du travail :</p> <ul style="list-style-type: none"> <li>- le 1er janvier ;</li> <li>- le lundi de Pâques ;</li> <li>- le 1er mai ;</li> <li>- le 8 mai ;</li> <li>- l'Ascension ;</li> <li>- le lundi de Pentecôte ;</li> <li>- le 14 juillet ;</li> <li>- l'Assomption ;</li> <li>- la Toussaint ;</li> <li>- le 11 novembre ;</li> <li>- le jour de Noël.</li> </ul>
<p>Décret n° 59-1193 du 13 octobre 1959 modifié (article 5. <i>quinquies</i>).</p> <p>Instruction n° 201820/DEF/DFR/FM/2 du 31 octobre 1990.</p>	<p>Le droit n'est pas ouvert lorsque les services de garde et de permanence :</p> <ul style="list-style-type: none"> <li>- font l'objet de récupération (repos physiologique exclu) ;</li> <li>- sont exécutés dans le cadre d'activités opérationnelles ou d'exercices collectifs liés au service (exemple : manœuvres, actions extérieures, interventions outre-mer, concours apporté aux services publics, plan ORSEC, maintien de l'ordre, bâtiment à la mer, bâtiment en escale dans le cadre d'un exercice collectif ou d'une activité opérationnelle, marches, exercices de tir, bivouacs, exercices de maintien en condition physique, courses d'orientation, etc ;</li> <li>- sont accomplis à domicile.</li> </ul>
8. CONDITIONS DE CESSATION.	Sans objet.

<p>9. PAIEMENT. Instruction n° 201820/DEF/DFR/FM/2 du 31 octobre 1990.</p>	<p>Mensuel, dans les deux mois suivant celui au cours duquel les droits ont été acquis.</p> <p><b>Nota.</b> Le CSCHMI est versé dans la limite des crédits inscrits au budget.</p>
<p>10. FORMULE DE CALCUL.</p>	<p>Taux journalier après 24 heures consécutives de garde ou permanence (après 12 heures consécutives pour la permanence technique ou le renforcement de la garde du personnel du service de santé) fixé par arrêté interministériel et variant en fonction du grade (officier, sous-officier, militaire du rang) (voir mémento des taux).</p> <p><b>Nota.</b> Qu'elle dure 12, 24 ou 36 heures consécutives, une permanence technique ou le renforcement de la garde du personnel du service de santé ouvre droit à un seul taux journalier.</p>
<p>Indexation.</p>	<p>Non.</p>
<p>11. DONNÉES SERVANT AU CALCUL.</p>	<p>Lieu d'affectation. Régime de solde (voir rubrique 4). Grade (voir rubrique 5). Spécialité (voir rubrique 5). Nombre de jours ouvrant droit. Taux journalier.</p>
<p>12. CONTRÔLES PIÈCES JUSTIFICATIVES.</p>	<p>Etat mensuel faisant apparaître :</p> <ul style="list-style-type: none"> <li>- la liste des bénéficiaires ;</li> <li>- le nombre de jours d'acquisition du complément spécial pour charges militaires de sécurité ;</li> <li>- les dates auxquelles a été effectué le service ;</li> <li>- déclaration de non récupération du repos réglementaire.</li> </ul> <p><b>Nota.</b> L'état collectif peut servir à la prise en compte des droits d'un bénéficiaire qui exerce plusieurs gardes ou services générateurs du droit au complément spécial pour charges militaires de sécurité au cours d'un mois.</p>
<p>13. ORGANISME PAYEUR.</p>	<p>Rédaction réservée.</p>
<p>14. INFORMATIONS DIVERSES. Statistiques Comptes organiques Comptes analytiques Comptes de gestion</p>	<p>Rédaction réservée.</p>
<p>15. RÈGLES DE NON-CUMUL.</p>	<p>Le complément spécial pour charges militaires de sécurité ne se cumule pas avec :</p> <ul style="list-style-type: none"> <li>- l'indemnité d'absence temporaire ;</li> <li>- l'indemnité pour services en campagne (CAMP) ;</li> <li>- l'indemnité pour sujétion d'alerte opérationnelle (AOPER) : seul le complément spécial pour charges militaires de sécurité est servi ;</li> </ul>

	- l'indemnité de services dans les TAAF (AUST) ; - l'indemnité de sujétions pour service à l'étranger (ISSE).
16. SOUMISSION.	IMP : OUI.  CSG : OUI.  CRDS : OUI.  SOLID : OUI.  CST : OUI.  PENS : NON.  RETRADDI : OUI.  SECU : NON.  FP : NON.  Plafond des ressources : NON.  Cessible : OUI.  Saisissable : OUI.

ÉTAT COLLECTIF MENSUEL POUR LE PAIEMENT DE L'INDEMNITÉ DE COMPLÉMENT SPECIAL POUR CHARGES MILITAIRES DE SÉCURITÉ.

(ARMÉE OU SERVICE D'APPARTENANCE)	 Liberté • Égalité • Fraternité RÉPUBLIQUE FRANÇAISE		
(ATTACHE DE L'UNITÉ)		A (lieu)	le (date)
		MINISTÈRE DE LA DÉFENSE	

**ÉTAT COLLECTIF MENSUEL POUR LE PAIEMENT DE L'INDEMNITÉ DE  
COMPLÉMENT SPECIAL POUR CHARGES MILITAIRES DE SÉCURITÉ**

MOIS DE :

IDENTIFIANT DÉFENSE	GRADE	NOM	PRÉNOM	FONCTION ASSURÉE (1)	DATE ET HEURE DE PRISE DE SERVICE	DATE ET HEURE DE CESSATION DE SERVICE	NOMBRE DE JOURS OUVRANT DROIT

(1) Cas général : service individuel de garde ou de permanence.

Cas particuliers des personnels des hôpitaux des armées : permanence de commandement, permanence technique, le renforcement de la garde.

**Le signataire du présent état atteste que les personnels mentionnés ci-dessus n'ont pas bénéficié de l'un des jours compensateurs auquel ils auraient pu prétendre au titre de la semaine considérée.**

<b>DESTINATAIRES :</b> (Site de saisie)	<b>grade, nom, fonction du signataire de l'état</b> (commandant de la formation administrative)

ÉTAT INDIVIDUEL MENSUEL POUR LE PAIEMENT DE L'INDEMNITÉ DE COMPLÉMENT  
SPÉCIAL POUR CHARGES MILITAIRES DE SÉCURITÉ.

(ARMÉE OU SERVICE D'APPARTENANCE)

(ATTACHE DE L'UNITÉ)



A (lieu)

le (date)

MINISTÈRE DE LA DÉFENSE

Référence

**ÉTAT INDIVIDUEL MENSUEL POUR LE PAIEMENT DE L'INDEMNITÉ DE  
COMPLÉMENT SPÉCIAL POUR CHARGES MILITAIRES DE SÉCURITÉ**

**MOIS DE :**

**Je soussigné :**

Grade :

Nom :

Prénom :

Identifiant défense :

déclare avoir assuré un service à (lieu) <sup>(1)</sup> :

ayant débuté le (jour, heure) :

ayant cessé le (jour, heure) :

et n'avoir pas bénéficié de l'un des jours de repos compensateur auquel je puis prétendre au titre de la semaine (du au) :

Fait à le

**Signature du demandeur**

L'officier commandant la formation administrative, atteste que le service décrit ci-dessus a été effectué comme indiqué par le déclarant et que ce dernier n'a pas bénéficié du repos réglementaire dans la période sus-indiquée, ce qui lui ouvre le droit conformément aux dispositions réglementaires à (nombre de jours) \_\_\_ d'indemnité de complément spécial pour charges militaires de sécurité.

<b>DESTINATAIRES :</b> <i>(Site de saisie)</i>	<b>grade, nom, fonction du signataire de l'état</b> <i>(commandant de la formation administrative)</i>

<sup>(1)</sup> **Cas général** : service individuel de garde ou de permanence.

**Cas particulier des personnels des hôpitaux des armées** : permanence de commandement, permanence technique, renforcement de la garde.

---

(1) n.i. BO.



<b>CONTRIBUTION SOCIALE GÉNÉRALISÉE</b>		Date d'entrée en vigueur de la version : 10 juin 2010.	Date de fin de vigueur de la version :
1. RÉFÉRENCES (textes communs)	Code de la sécurité sociale, articles L 136-1. à L. 5., L. 136-8., L. 712-11-1. Code général des impôts, article 154 quinquies. Circulaire du 16 janvier 1991 du ministère des affaires sociales (BOC p. 408 ; BOEM 520-0.1.1). Circulaire interministérielle n° FP/7/1765 et B/6/B/91/75 du 5 mars 1991 (BOC, p. 983; BOEM 520-0.1.1).		
2. TEXTES SPÉCIFIQUES	Néant.		
3. POSITIONS STATUTAIRES	Positions d'activité et de non-activité avec rémunération, même partielle (voir TABLES, table alphabétique par mots clefs ou table analytique par nature juridique, positions statutaires). Position de détachement (DETACH) pour le calcul de l'indemnité compensatrice éventuelle.		
4. RÉGIMES DE SOLDE	SM, SOLDVOL, SS à l'exception des élèves des lycées militaires, (voir fiche SOLDLYC).		
5. ASSUJETTIS  CSS art. L 136-1	Militaire affilié à la CNMSS et dont la rémunération est imposable en France.		
6. TERRITOIRES DE SERVICE CSS art L 712-11-1  CI du 5 mars 1991 art 1.1.1	Métropole, DOM/ROM, FFECSA.  En Nouvelle-Calédonie, si le militaire est appelé à servir pour une durée inférieure à six mois.  Dans un pays étranger autre qu'un pays de l'Union européenne (voir TABLEAUX, tableau 9), sous réserve que le militaire ne soit pas soumis à la législation fiscale sur l'impôt sur le revenu en vigueur dans le territoire où il réside (voir annexe 1).		
7. CONDITIONS D'ASSUJETTISSEMENT	Percevoir un revenu d'activité ou de remplacement depuis le 1 <sup>er</sup> janvier 1998.		
8. CONDITIONS CESSATION DE	Sans objet.		
9. PAIEMENT	Prélèvement mensuel sur la solde.		

10. FORMULE DE CALCUL	<p>A compter du 1<sup>er</sup> janvier 1998, le taux de la CSG est égal à 7,50 % du montant des rémunérations brutes totales perçues (R) après une réduction représentative de frais professionnels forfaitairement fixée à 5 % de ce montant. A compter du 1<sup>er</sup> janvier 2005, cette réduction représentative est fixée à 3 %.</p>
CSS art L 136-8 CGI art 154 quinquies	<p>CSG = <math>(R \times 95\%) \times 7,50\%</math> (jusqu'au 31 décembre 2004) CSG = <math>(R \times 97\%) \times 7,50\%</math> (à compter du 01 janvier 2005)</p> <p><b>Nota</b> : pour les revenus de remplacement, le taux de CSG est fixé à 6,20% jusqu'au 31 décembre 2004. A compter du 1<sup>er</sup> janvier 2005, le taux de la CSG est fixé à 6,60% pour les pensions de retraites, les pensions d'invalidité et allocations de préretraite. Le taux de la CSG est fixé à 6,20% pour les autres revenus de remplacement précisés à l'article L 136-2°.</p>
CSS art L 136-2	<p>10.1. Assiette – principe. La CSG est assise sur le montant brut avant tout prélèvement (pour pension, sécurité sociale, fonds de prévoyance, contribution de solidarité...) - des soldes mensuelles perçues en métropole, dans un DOM/ROM ou à l'étranger si celles-ci sont imposables en France (y compris celles perçues pendant les périodes de réserve) ; - des revenus de remplacement (soldes de réserve des officiers généraux en 2<sup>ème</sup> section, pension militaire de retraite et d'invalidité, solde de réforme, allocations de chômage, indemnités journalières et les allocations versées à l'occasion de la maladie, de la maternité, des accidents du travail et des maladies professionnelles) ; - de toutes les indemnités, primes, allocations, majorations ou bonifications y compris notamment :     - l'indemnité pour charges militaires (ICM) ;     - l'indemnité compensatoire pour frais de transport en faveur des magistrats militaires, fonctionnaires et agents de la fonction publique de l'Etat en service dans les départements de la Haute-Corse et de la Corse-du-Sud (ICORSE) ;     - les majorations familiales à l'étranger (MFE) ;     - la nouvelle bonification indiciaire (NBI) ;     - le supplément familial de solde afférent à la nouvelle bonification indiciaire (NBISUFA) ou le supplément familial de solde (SUFA) ou le supplément familial de solde à l'étranger (SUFE) ;     - l'indemnité de résidence, l'indemnité de résidence afférente à la nouvelle bonification indiciaire (RESI, NBIRESI) ;     - la majoration pour enfants de la solde de réserve des officiers généraux en 2<sup>ème</sup> section (SOLDOG2) (ME) ; - des pécules des officiers de carrière (PECA) et la prime des officiers sous contrat (PRIOSC).</p>
CI du 5 mars 1991 art 1.1.2	<p>10.2. Assiette - exceptions Ne sont pas soumises à la CSG : - les indemnités représentatives de frais, considérées comme telles par des textes particuliers notamment :     - les compléments et/ou suppléments forfaitaires de l'indemnité pour charges militaires (COMICM, SUPICM) alloués au titre de l'affectation en Polynésie française ;     - l'indemnité d'éloignement, uniquement lorsque le militaire est fiscalement domicilié dans la collectivité d'outre-mer d'affectation quelle que soit la domiciliation fiscale du militaire lors du versement de chaque fraction (voir le tableau annexé à la fiche ELOI) ;     - l'indemnité de première mise d'équipement (EQUIP) ;     - l'indemnité d'établissement à l'étranger (ETAM) ;     - la prime d'entretien et de renouvellement d'habillement de la gendarmerie (HABIGN) ;     - l'indemnité de première mise de harnachement (HARNAC) ;     - l'indemnité pour perte d'effet (PERTEF) ;     - les prestations familiales (PF) ;     - l'indemnité de représentation à l'étranger (pour la partie non soumise à l'impôt sur le revenu) (REPRE) ;     - l'indemnité d'achats de sous-vêtements (personnel féminin) (SOUVET) ;     - la prise en charge partielle des frais de transport en métropole et dans les départements d'outre-mer/régions d'outre-mer (TRAJ) ;     - l'indemnité de changement d'uniforme (UNIF) ;     - l'indemnité pour changement d'uniforme dans la gendarmerie (UNIFGN) ;     - la prime d'entretien d'habillement des sapeurs pompiers de Paris ;     - l'indemnité forfaitaire d'habillement des sapeurs pompiers de Paris ;     - les traitements attachés à la légion d'honneur et la médaille militaire.</p>

10. FORMULE DE CALCUL (suite)	<p>10.3. Assiette - imposition (voir annexes 1 et 2) L'article 80 de la loi de finances pour 1998 prévoit que les points supplémentaires de CSG sont fiscalement déductibles du revenu imposable. Pour les revenus d'activité, sont donc déductibles 5,1 points de CSG (1 point déjà déductible depuis le 1<sup>er</sup> janvier 1997 + 4,1 nouveaux points depuis le 1<sup>er</sup> janvier 1998). Pour les revenus de remplacement, 4,2 points ou 3,8 points peuvent être déduits.</p> <p><b>Nota</b> : les indemnités non imposables listées en annexe 2 subissent un prélèvement de 7,5% au titre de la CSG; la déductibilité sur l'assiette imposable ne s'applique donc pas à ces indemnités.</p>
Indexation	Non.
11. DONNÉES SERVANT AU CALCUL	<p>- Régime de solde ; - taux de la retenue ; - lieu d'affectation ; - montant cumulé des indemnités entrant dans l'assiette.</p> <p><b>Nota</b> : Aucune somme inférieure à 0,30 euros ne sera prélevée.</p>
12. CONTRÔLES - PIÈCES JUSTIFICATIVES	Sans objet.
13. ORGANISME PAYEUR	Rédaction réservée.
14. INFORMATIONS DIVERSES * Statistiques * Comptes organiques * Comptes analytiques * Comptes de gestion	Rédaction réservée.
15. RÈGLES DE NON-CUMUL	Non cumulable avec la CST retenue pour le militaire en service en Polynésie française.
16. SOUMISSION	<p><input checked="" type="checkbox"/> IMP (à l'exception de 5,1 % qui doivent être déduits du montant imposable à déclarer). Ne concerne pas les indemnités non imposables listées en annexe 2.</p> <p><input type="checkbox"/> CSG</p> <p><input type="checkbox"/> CRDS</p> <p><input type="checkbox"/> SOLID</p> <p><input type="checkbox"/> CST</p> <p><input type="checkbox"/> PENS</p> <p><input type="checkbox"/> RETRADDI</p> <p><input type="checkbox"/> SECU</p> <p><input type="checkbox"/> FP</p> <p><input type="checkbox"/> Plafond des ressources</p> <p><input type="checkbox"/> Cessible</p> <p><input type="checkbox"/> Saisissable</p>

## ANNEXE 1 : STATUT DES DIVERSES CATÉGORIES DE REVENU AU REGARD DES COTISATIONS DE LA CSG ET DE LA CRDS

CATÉGORIES DE REVENUS	SECU	CSG 2,4 % NON DÉDUCTIBLE	CSG 5,1 % DÉDUCTIBLE	CRDS 0,5 %
<b>REVENUS D'ACTIVITE (SM)</b>				
• <i>Cas général :</i>				
- Affectation en métropole ou dans un DOM/ROM.	NON	OUI (après abattement d'un pourcentage pour frais professionnels) (3)	OUI (après abattement pourcentage pour frais professionnels). (3)	OUI (après abattement d'un pourcentage pour frais professionnels) (3)
• <i>Cas particuliers (voir TABLEAUX, tableau 9) :</i>				
- Affectation en Nouvelle-Calédonie (jusqu'au 1 <sup>er</sup> novembre 2002)-TAAF-Wallis et Futuna	1 % (1)	NON	NON	NON
- Exercice des fonctions en Nouvelle-Calédonie pour une durée inférieure à six mois	NON	OUI (après abattement d'un pourcentage pour frais professionnels) (3)	OUI (après abattement d'un pourcentage pour frais professionnels) (3)	OUI (après abattement d'un pourcentage pour frais professionnels) (3)
- Affectation à Mayotte	2 % (2)	NON	NON	NON
- Affectation à Saint Pierre et Miquelon	2,45 %	NON	NON	NON
- Affectation en Polynésie française	4,75 %	NON	NON	NON
- Affectation à l'étranger : la rémunération du militaire est imposable sur le territoire étranger	4,75 %	NON	NON	NON
- Affectation à l'étranger : la rémunération du militaire est imposable en France	NON	OUI (après abattement d'un pourcentage pour frais professionnels) (3).	OUI (après abattement d'un pourcentage pour frais professionnels) (3).	OUI (après abattement d'un pourcentage pour frais professionnels) (3)
- Affectation en métropole : le militaire ne réside pas et n'est pas imposable en France	4,75 %	NON	NON	NON

(1) En Nouvelle Calédonie, **RUAM** se substitue à **SECU** à compter du 1<sup>er</sup> novembre 2002.

(2) 2 % sur le montant brut des émoluments perçus sur le territoire, sauf les prestations familiales et les primes et indemnités représentatives de frais (voir fiche **CTMAYOT**)

(3) Pourcentage d'abattement pour frais professionnels à 5% jusqu'au 31 décembre 2004.  
Pourcentage d'abattement pour frais professionnels à 3% à compter du 1<sup>er</sup> janvier 2005.

CATÉGORIE DE REVENU	SECU	CSG 2,4 % NON DÉDUCTIBLE	CSG 4,2% DÉDUCTIBLE	CRDS 0,5 %
<b>REVENUS DE REMPLACEMENT :</b>  1 - Personne imposable Pensions de retraite et assimilées • Solde de réserve des officiers généraux en 2 <sup>ème</sup> section  • Pension militaire de retraite et d'invalidité et solde de réforme   2 - Personne non imposable  • Solde de réserve des officiers généraux en 2 <sup>ème</sup> section • Pension militaire de retraite et d'invalidité et solde de réforme - Personne non imposable ayant son revenu fiscal de référence (art.1417 du CGI) > au seuil retenu selon le nombre de parts du <b>QF</b> ( <b>voir mémento des taux PF</b> , annexe données diverses communes).  - Personne non imposable ayant son revenu fiscal de référence (art.1417 du CGI) < au seuil retenu selon le nombre de parts du <b>QF</b> ( <b>voir mémento des taux PF</b> , annexe données diverses communes).	NON	OUI	OUI	OUI
	NON	OUI	OUI	OUI
			<b>CSG 3,8 % DÉDUCTIBLE</b>	
	NON	NON	OUI	OUI
	NON	NON	NON	NON

CATÉGORIES DE REVENUS	SECU	CSG 2,4 % NON DÉDUCTIBLE	CSG 3,8 % DÉDUCTIBLE	CRDS 0,5 %
<ul style="list-style-type: none"> <li>• Allocation de chômage               <ul style="list-style-type: none"> <li>- Personne soumise au recouvrement de l'impôt sur le revenu et ayant une allocation de chômage nette supérieure au <b>SMIC brut (voir mémento des taux)</b></li> <li>- - Personne non soumise au recouvrement de l'impôt sur le revenu, ayant une allocation de chômage nette &gt; au <b>SMIC (voir mémento des taux)</b> et ayant son revenu fiscal de référence (art. 1417 du CGI) &gt; au seuil retenu selon le nombre de parts du <b>QF (voir mémento des taux PF, annexe données diverses communes)</b></li> <li>- Personne non soumise au recouvrement de l'impôt sur le revenu, ayant une allocation de chômage nette &gt; au <b>SMIC (voir mémento des taux)</b> et ayant son revenu fiscal de référence (art. 1417 du CGI) &lt; au seuil retenu selon le nombre de parts du <b>QF (voir mémento des taux PF, annexe données diverses communes)</b></li> <li>- Personne ayant une allocation de chômage brute inférieure au <b>SMIC brut (voir mémento des taux)</b></li> </ul> </li> </ul>	<p>NON</p> <p>NON</p> <p>NON</p> <p>NON</p>	<p>OUI (après abattement d'un pourcentage pour frais professionnels) (1)</p> <p>NON</p> <p>NON</p> <p>NON</p>	<p>OUI (après abattement d'un pourcentage pour frais professionnels) (1)</p> <p>OUI (après abattement d'un pourcentage pour frais professionnels) (1)</p> <p>NON</p> <p>NON</p>	<p>OUI (après abattement d'un pourcentage pour frais professionnels) (1)</p> <p>OUI (après abattement d'un pourcentage pour frais professionnels) (1)</p> <p>NON</p> <p>NON</p>

CATÉGORIES DE REVENUS	SECU	CSG 2,4 % NON DÉDUCTIBLE	CSG 3,8 % DÉDUCTIBLE	CRDS 0,5 %
<ul style="list-style-type: none"> <li>• Prestations en espèces du régime de coordination de la sécurité sociale militaire <ul style="list-style-type: none"> <li>1 – Assurance invalidité, maladie, maternité, paternité, (<b>PRESTINVAL, PRESTMAL, PRESTMAT, PRESTPAT</b>)</li> <li>2 - Assurance décès (<b>PRESTDEC</b>)</li> </ul> </li> </ul>	NON	OUI	OUI	OUI
	NON	NON	NON	NON

(1) Pourcentage d'abattement pour frais professionnels à 5% jusqu'au 31 décembre 2004.  
Pourcentage d'abattement pour frais professionnels à 3% à compter du 1<sup>er</sup> janvier 2005.

<b>ANNEXE 2 : INDEMNITÉS NON IMPOSABLES SOUMISES A CSG (7,5%)</b>			
<b>INTITULE FICHE</b>	<b>Nom de l'indemnité</b>	<b>Soumission à CSG</b>	<b>Non-imposition</b>
<b>COMPTER</b>	Indemnité compensatoire allouée aux militaires en service hors métropole envoyés en opération extérieure ou en renfort temporaire à l'étranger	✓ (Sauf pour les militaires à solde spéciale)	✓
<b>DEPOM</b>	Indemnité de départ outre-mer  Majoration familiale de l'indemnité de départ outre-mer	✓  ✓	✓  ✓
<b>ELOI</b>	Indemnité d'éloignement	✓  Sauf dans les cas prévus dans le tableau annexé à la fiche ELOI.	✓  Sauf dans les cas prévus dans le tableau annexé à la fiche ELOI.
<b>ENGA97</b>	Prime d'engagement	✓	✓
<b>ENSEI</b>	Indemnités d'enseignement applicables dans tous les cas autres que celui de la préparation à un concours ou à un examen	✓	✓ (Pour la réserve)
<b>EXAM</b>	Indemnités d'enseignement attribuées dans le cas de préparation aux différents concours ou examen relevant du ministère de la Défense ou de la Fonction publique	✓	✓ (Pour la réserve)
<b>GUER</b>	Indemnité de départ en campagne	✓	✓
<b>HABIGN</b>	Prime d'entretien et de renouvellement d'habillement de la gendarmerie	✓	✓
<b>ICM</b>	Indemnité pour charges militaires	✓	✓
<b>ICORSE</b>	Indemnité compensatoire pour frais de transport en Corse	✓	✓
<b>ISEJAL</b>	Indemnité de séjour en Allemagne	✓	✓
<b>ISSE</b>	Indemnité de sujétions pour service à l'étranger	✓ (Sauf pour les militaires à solde spéciale)	✓
<b>JURY</b>	Indemnités pour participation aux travaux des différents concours ou examens	✓	✓ (Pour la réserve)



<b>MARECH</b>	Dotation personnelle pour frais de représentation des maréchaux de France	✓	✓
<b>MFE</b>	Majorations familiales à l'étranger	✓	✓
<b>MAJPCH</b>	Perte au change (des marins)	✓	✓
<b>PRIOSC</b>	Prime des OSC	✓	✓
<b>RESE</b>	Indemnité de résidence à l'étranger	✓ (La CSG appliquée sur la part d'indemnité de résidence que l'intéressé aurait perçue s'il avait été en service à Paris doit venir en déduction du revenu imposable (RESE - RESI))	✓
<b>SOLDOG2</b>	Majoration de la solde de réserve des officiers généraux en 2 <sup>ème</sup> section : majoration pour enfant (ME)	✓	✓
<b>SUFE</b>	Supplément familial de solde à l'étranger	✓ (La CSG appliquée sur le supplément familial que l'intéressé aurait perçue s'il avait été en service à Paris doit venir en déduction du revenu imposable (SUFE - SUFA))	✓
<b>SUPISSE</b>	Supplément à l'indemnité de sujétions pour service à l'étranger	✓ (Sauf pour les militaires à solde spéciale)	✓
<b>VOSM</b>	Prime de volontariat des militaires non officiers servant dans les forces sous-marines	✓	✓

CST V6.		
CONTRIBUTION DE SOLIDARITÉ TERRITORIALE	Date d'entrée en vigueur de la version : 3 octobre 2014.	Date de fin de vigueur de la version :
1. RÉFÉRENCES (TEXTES COMMUNS).	Code des impôts de la Polynésie française, article LP193-15 modifié. Loi organique n° 97-1074 du 22 novembre 1997 (n.i. BO ; JO du 25; p. 17019). Instruction n° 195/DEF/CCC/SP du 20 septembre 1995 (BOC, p. 4 803; BOEM 520-0.1.3.2) modifiée.	
2. TEXTES SPÉCIFIQUES.	Néant.	
3. POSITIONS STATUTAIRES.	Voir tableau récapitulatif.	
4. RÉGIMES DE SOLDE.	SM, SOLDVOL.	
5. AYANTS DROIT. Instruction n° 195/DEF/CCC/SP du 20 septembre 1995 modifiée (titre I).	Tout militaire affecté en Polynésie française selon le régime afférent à ce territoire, à l'exception du personnel militaire à solde spéciale.	
6. TERRITOIRES DE SERVICE.	Polynésie Française.	
7. CONDITIONS D'OUVERTURE.	Être bénéficiaire du régime de rémunération propre à la Polynésie française.	
8. CONDITIONS DE CESSATION. Instruction n° 195/DEF/CCC/SP du 20 septembre 1995 modifiée (titre III).	Dès cessation du régime de rémunération propre à la Polynésie. Le rappel d'élément de la solde effectué au cours d'un séjour en Polynésie française au titre d'une activité exercée antérieurement hors de ce territoire n'est pas passible de la CST. En revanche, tout rappel d'un élément de la solde qui, versé hors de la Polynésie française à l'issue du séjour, aurait dû être alloué sur ce territoire, subit la CST.	
9. PAIEMENT. Instruction n° 195/DEF/CCC/SP du 20 septembre 1995 modifiée (titre V).	Prélèvement mensuel. La CST est reversée périodiquement au Trésor public de la Polynésie française par l'organisme payeur de la solde.	
10. FORMULE DE CALCUL.  Code des impôts de la Polynésie française (article LP193-15).	<p>Le barème de la CST est constitué de tranches mensuelles progressives applicables aux revenus versés :</p> <ul style="list-style-type: none"> <li>- de 0 à 150 000 F CFP : 0,5 p. 100 ;</li> <li>- de 150 001 à 250 000 F CFP : 3 p. 100 ;</li> <li>- de 250 001 à 400 000 F CFP : 5 p. 100 ;</li> <li>- de 400 001 à 700 000 F CFP : 7 p. 100 ;</li> <li>- de 700 001 à 1 000 000 F CFP : 9 p. 100 ;</li> <li>- de 1 000 001 à 1 250 000 F CFP : 12 p. 100 ;</li> <li>- de 1 250 001 à 1 500 000 F CFP : 15 p. 100 ;</li> <li>- de 1 500 001 à 1 750 000 F CFP : 18 p. 100 ;</li> <li>- de 1 750 001 à 2 000 000 F CFP : 21 p. 100 ;</li> <li>- de 2 000 001 à 2 500 000 F CFP : 23 p. 100 ;</li> <li>- à partir 2 500 000 F CFP : 25 p. 100.</li> </ul> <p>CST = assiette x (pourcentage relatif à la tranche concernée).</p>	

Indexation.	Non.
11. DONNÉES SERVANT AU CALCUL.	<p>Assiette d'assujettissement.</p> <p>La CST est appliquée sur le montant brut des émoluments perçus sur le territoire ainsi que sur la majoration correspondant aux indexations applicables en Polynésie française.</p> <p>Sont exclus de l'assiette de la CST :</p> <ul style="list-style-type: none"> <li>- les prestations familiales ;</li> <li>- l'indemnité d'éloignement ;</li> <li>- les primes et les indemnités représentatives de frais (indemnité pour charges militaires) ;</li> <li>- l'indemnité de départ allouée aux militaires non officiers.</li> </ul> <p><b>Nota.</b> Les accessoires de l'ICM (compléments et suppléments forfaitaires de l'ICM), n'étant pas représentatifs de frais aux termes de l'article 2. du décret n° 73-231 du 24 février 1973, sont soumis à la CST au titre de la mutation outre-mer et soumis à la CSG au titre de la mutation en métropole lors du retour.</p> <p>Données servant au calcul :</p> <ul style="list-style-type: none"> <li>- territoire d'affectation ;</li> <li>- date d'ouverture du droit à la retenue ;</li> <li>- liste des indemnités entrant dans l'assiette ;</li> <li>- montant cumulé brut des indemnités entrant dans l'assiette.</li> </ul>
12. CONTRÔLES PIÈCES JUSTIFICATIVES.	Ordre de mutation.
13. ORGANISME PAYEUR.	Rédaction réservée.
14. INFORMATIONS DIVERSES. Statistiques Comptes organiques Comptes analytiques Comptes de gestion	Rédaction réservée.
15. RÈGLES DE NON-CUMUL.	Une même somme ne peut être soumise à la fois à la CST et à la CSG.
16. SOUMISSION.	Sans objet.



CTMAYOT V5.		
CONTRIBUTION ASSURANCE MALADIE MATERNITÉ DE MAYOTTE.	Date d'entrée en vigueur de la version : 18 juin 2013.	Date de fin de vigueur de la version :
1. RÉFÉRENCES (TEXTES COMMUNS).	Ordonnance n° 96-1122 du 20 décembre 1996 (n.i. BO ; JO n° 298 du 22 décembre 1996, p. 18981), modifiée, articles 28-1 à 28-4. Décret n° 2005-1050 du 26 août 2005 (n.i. BO ; JO n° 200 du 28 août 2005, texte n° 32), article 4 point 5. Décret n° 2011-2085 du 30 décembre 2011 (n.i. BO ; JO n° 303 du 31 décembre 2011, texte n° 75). Note n° 201626/DEF/SGA/DFP du 20 octobre 2005 (n.i. BO).	
2. TEXTES SPÉCIFIQUES.	Néant.	
3. POSITIONS STATUTAIRES.	À l'exception des militaires placés dans les positions suivantes :  - en activité : congé administratif (CONGADM), congé de solidarité familiale, congé de présence parentale (CONGPP), désertion (DESERT), exclusion temporaire de fonction (EXCLUTEMP) ;  - en détachement (DETACH) ;  - en position hors cadre (HCADRE) ;  - en non-activité : congé parental (CONGPAR), congé pour convenances personnelles (CONGPERS).	
4. RÉGIMES DE SOLDE.	SM, SOLDVOL.	
5. AYANTS DROIT.	Militaire résidant et exerçant ses fonctions à Mayotte depuis le 1er janvier 1998.  <b>Nota.</b> Les militaires qui sont en mission de moins de six mois ne sont pas considérés comme résidant mais comme en mission et ne sont donc pas concernés.	
6. TERRITOIRES DE SERVICE.	Département de Mayotte.	
7. CONDITIONS D'OUVERTURE. Décret n° 2011-2085 du 30 décembre 2011 (article 4.) (1).	La retenue est effectuée à compter de la date d'affectation du militaire à Mayotte.  <b>Nota.</b> À compter du 1er janvier 2019, les militaires seront également soumis à une cotisation d'assurance maladie-maternité.	
8. CONDITIONS DE CESSATION.	La retenue cesse le lendemain du jour de cessation de fonctions à Mayotte.	
9. PAIEMENT.	Versement mensuel à la caisse de sécurité sociale de Mayotte.	
10. FORMULE DE CALCUL.  Ordonnance n° 96-1122 du 20 décembre 1996 (article 28-1. et 28-3.) (1).	R = montant des rémunérations brutes mensuelles totales perçues avant tout prélèvement (CSG, CRDS, FPAERO, FPMIL, LOGEND, LOGCOM, MAYOT, PENS, RETRADDI, SECU).  Ne sont pas soumises à la retenue CTMAYOT :  - les prestations familiales (PF) ;  - les indemnités représentatives de frais ou considérées comme telles par des textes particuliers, notamment :  - indemnité pour charges militaires (ICM) ;  - indemnité pour perte d'effet (PERTEF) ;	

	<p>- indemnité pour frais de représentation (REPRES).</p> <p>T = taux (voir mémento des taux).</p> <p>CTMAYOT = R x T</p> <p><b>Nota.</b> Pour le militaire placé dans une position entraînant le paiement d'une solde réduite, le prélèvement est basé sur le montant de la solde effectivement perçue.</p>
Indexation.	Non.
11. DONNÉES SERVANT AU CALCUL.	Régime de solde (voir rubrique 4.). Taux de la retenue. Assiette (montant brut des indemnités soumises).
12. CONTRÔLES PIÈCES JUSTIFICATIVES.	Ordre de mutation.
13. ORGANISME PAYEUR.	Rédaction réservée.
14. INFORMATIONS DIVERSES. Statistiques. Comptes organiques. Comptes analytiques. Comptes de gestion.	Rédaction réservée.
15. RÈGLES DE NON-CUMUL.	Néant.
16. SOUMISSION.	Sans objet.

---

(1) n.i. BO.

<p style="text-align: center;"><b>CUMULS</b></p> <p style="text-align: center;"><b>D'EMPLOIS PUBLICS DE RÉMUNÉRATIONS D'ACTIVITÉS PUBLIQUES OU PRIVÉES DE PENSIONS ET DE RÉMUNÉRATIONS D'ACTIVITÉS DE PENSIONS ET DE RÉMUNÉRATIONS PUBLIQUES OU PRIVÉES DE PENSIONS</b></p>	<p>Date d'entrée en vigueur de la version : 4 février 2009.</p>	<p>Date de fin de vigueur de la version :</p>
---	---	---

<p>1. RÉFÉRENCES (textes communs)</p>	<p>Code pénal, articles 432-12 et 432-13. Code de la défense, articles L. 4122-2., L. 4138-11., L. 4139-9., R. 4122-14., R. 4122-15., R. 4122-25., R. 4122-26., R. 4122-28., R. 4122-30., R. 4122-31., R. 4122-32., R. 4122-33., R. 4138-29., R. 4138-54., R. 4138-58., R. 4138-67., R. 4138-70., R. 4139-50., R. 4139-51., R. 4139-52. Code des pensions civiles et militaires de retraite, articles L. 17., L. 84., L. 85., L. 86., L. 86-1., R. 92., R. 93., R. 94., R. 95., R. 96. Loi n° 84-16 du 11 janvier 1984 (JO du 12), modifiée, article 53. Loi n° 84-53 du 26 janvier 1984 (JO du 27), modifiée, article 74. Loi n° 86-33 du 9 janvier 1986 (JO du 11), modifiée, article 63. Décret du 10 janvier 1912 (BOEM 520 - 0 *), modifié. Décret n° 77-907 du 27 juillet 1977 (BO, p.2747), modifié, article 4. Décret n° 96-28 du 11 janvier 1996 (BOEM 300*).* Instruction n° 9079 du 7 mars 1996 (BOEM 300*), modifiée. Instruction n° 230848/DEF/SGA/DRH-MD/FM1 du 15 octobre 2008 (BOEM 106.1.2).</p>
<p>2. TEXTES SPÉCIFIQUES</p>	<p>Néant.</p>

<p>3. GÉNÉRALITÉS</p> <p>CPCM art L84 et L 86-1</p> <p>CD art L. 4111-1</p> <p>CD art L4122-2 CD art R 4122-25</p> <p>I 230848 Préambule</p> <p>I 230848 art 2.2</p> <p>I 230848 art 2.2</p> <p>I 230848 art 2.2</p> <p>I 230848 Annexe II</p>	<p>3.1. Principe : cumul d'un emploi public et d'une activité accessoire sur autorisation uniquement.</p> <p>Le personnel militaire ne peut exercer simultanément plusieurs emplois rémunérés sur le budget de l'Etat, des collectivités et organismes visés aux articles L 84 et L 86-1 du code des pensions civiles et militaires de retraite (CPCMR).</p> <p>L'état militaire exige en toute circonstance esprit de sacrifice, pouvant aller jusqu'au sacrifice suprême, discipline, disponibilité, loyalisme et neutralité.</p> <p>Le militaire en activité ne peut exercer à titre professionnel une activité privée lucrative de quelque nature que ce soit.</p> <p>Toutefois, Il peut être autorisé à cumuler des activités accessoires à son activité principale, sous réserve qu'elles ne portent pas atteinte au fonctionnement normal, à l'indépendance ou à la neutralité du service énoncés aux articles L 4111-1 et L 4121-2 du code de la défense.</p> <p>Toute autorisation ou tout renouvellement d'autorisation doit, notamment, être compatible avec la disponibilité en tout temps et tout lieu exigée du militaire et avec les devoirs et obligations liées à l'état militaire.</p> <p>Le cumul d'activités doit ainsi s'apprécier au regard de l'intérêt du service, de la compatibilité de l'activité envisagée avec les règles de déontologiques à respecter dans le cadre de l'exercice de la fonction principale.</p> <p>Par activité principale, il convient d'entendre l'activité exercée par le militaire au sein de sa formation administrative d'emploi et pour laquelle il doit être disponible en tout temps et en tout lieu.</p> <p>Par activité accessoire, il convient d'entendre une activité qui ne constitue pas le prolongement ou une modalité d'exercice de l'activité principale du militaire, exercée dans le cadre de son service.</p> <p>3.2. Interdiction totale d'exercer une activité accessoire pour le militaire placé dans l'une des positions statutaires suivantes</p> <p>3.21. Militaire en position d'activité :</p> <ul style="list-style-type: none"> <li>- affectation temporaire hors du ministère de la défense (AFFHDEF) ;</li> <li>- congé administratif (CONGADM) ;</li> <li>- congé de maladie (CONGMAL) ;</li> <li>- congé pour maternité, paternité ou adoption (CONGMAT) ;</li> <li>- congé de présence parentale (CONGPP) ;</li> <li>- exclusion temporaire de fonctions (EXCLUTEMP) ;</li> <li>- suspension de fonctions (SUSPENS).</li> </ul> <p>3.22. Militaire en position de non activité :</p> <ul style="list-style-type: none"> <li>- congé parental (CONGPARG).</li> </ul> <p>3.3. Autorisation préalable pour l'exercice d'une activité accessoire dans les positions statutaires suivantes.</p> <p>3.31. Militaire en position d'activité :</p> <ul style="list-style-type: none"> <li>- permissions, jours fériés, PCP ;</li> <li>- congé de fin de campagne (CONGFC) ;</li> <li>- congé d'accompagnement d'une personne en fin de vie (CONGFVIE), seule la perception d'une allocation sociale destinée à indemniser la prise en charge d'une personne en fin de vie étant de plein droit ;</li> <li>- congé de reconversion (CONGREC), pour l'activité au titre de laquelle ce congé a été accordé.</li> </ul>
--	---



<p>3. GÉNÉRALITÉS (suite)</p>	<p>3.32. Militaire en position de non activité :</p> <ul style="list-style-type: none"> <li>- congé de longue durée pour maladie (voir CONGLDM, rubrique 15, uniquement pour l'exercice des activités prescrites et contrôlées médicalement au titre de la réadaptation) ;</li> <li>- congé de longue maladie (voir CONGLM, rubrique 15, uniquement pour l'exercice des activités prescrites et contrôlées médicalement au titre de la réadaptation) ;</li> <li>- congé pour convenances personnelles (CONGPERS) ;</li> <li>- congé complémentaire de reconversion (CONGREC) ;</li> <li>- congé du personnel navigant (CONGPN) ;</li> <li>- congé spécial (voir CONGSPE, rubrique 15) ;</li> <li>- disponibilité spéciale des officiers généraux (DISPECIA) ;</li> <li>- disponibilité (DISPO) ;</li> <li>- retrait d'emploi (RETRAIT) ;</li> <li>- régime des officiers généraux en deuxième section (SOLDOG2).</li> </ul>
<p>I 230848 art 1.1.1</p>	<p>3.4. Activités accessoires interdites</p> <p>3.41. Participation aux organes de société ou d'association Interdiction est faite au militaire d'agir soit en qualité de gérant, même associé (société de personnes, société anonyme à responsabilité limitée) ; soit comme membre d'un organe collégial de direction (de premier degré, comme le conseil d'administration ou le conseil de surveillance dans une société anonyme, ou de second degré, comme le directoire, désigné par les membres du conseil d'administration ou du conseil de surveillance). Ainsi, même s'il s'agit d'une activité à but non lucratif, le militaire n'a pas le droit :</p> <ul style="list-style-type: none"> <li>- de participer aux organes de direction de sociétés ou d'associations, sauf en ce qui concerne les organismes à but non lucratif dont la gestion est désintéressée et qui présentent un caractère social ou philanthropique ;</li> <li>- de donner des consultations, procéder à des expertises ou plaider en justice contre l'administration ;</li> <li>- de prendre, directement ou par personnes interposées, des intérêts de nature à compromettre leur indépendance au sein d'une entreprise avec laquelle ils peuvent avoir des relations dans le cadre de leurs fonctions.</li> </ul>
<p>I 230848 art 1.1.2</p>	<p>3.42. Consultations, expertises Interdiction est faite au militaire de procéder à des expertises de donner des consultations ou de plaider en justice dans le cadre de litiges contre une administration publique.</p>
<p>CP arts 432-12 et 432-13 I 230848 art 1.1.3</p>	<p>3.43. Activités dans une entreprise Interdiction est faite au militaire de prendre, par lui-même ou par personnes interposées, des intérêts de nature à compromettre son indépendance au sein d'une entreprise avec laquelle il peut avoir des relations dans le cadre de ses fonctions.</p>
<p>I 230848 art 2.2</p>	<p>3.5. Activités accessoires susceptibles d'être autorisées Les modalités spécifiques applicables aux rémunérations perçues sont développées dans les fiches de la présente instruction relatives aux positions statutaires et situations des militaires (voir TABLES, table alphabétique par mots clés et table analytique par nature juridique).</p> <p>L'exercice d'une activité accessoire ne peut avoir pour effet de mettre le militaire dans une situation qui nuirait au bon exercice de son activité principale, notamment en raison du temps qu'il y consacre, ni de l'exposer à des tentations et confusions d'intérêts.</p>

<p>3. GÉNÉRALITÉS (suite)</p>	<p>Le militaire placé dans l'une des positions statutaires du paragraphe 3.3 (supra) a l'obligation de demander l'autorisation selon les modalités du paragraphe 3.8 (infra) pour exercer les activités suivantes :</p> <ul style="list-style-type: none"> <li>- activité d'intérêt général exercée auprès d'une personne publique ou auprès d'une personne privée à but non lucratif, la notion d'activité devant être entendue comme une action limitée dans le temps, qui peut être ponctuelle ou régulière : mission, vacation, expertise, conseil, formation, etc. ; s'agissant de l'activité assurée auprès d'une personne publique, en particulier, il ne peut s'agir de pourvoir un emploi vacant, y compris lorsqu'il s'agit d'un emploi à temps incomplet ou non complet et ce, quelle que soit la quotité de travail de celui-ci ;</li> <li>- mission d'intérêt public de coopération internationale ou auprès d'organismes d'intérêt général à caractère international ou d'un Etat étranger, pour une durée limitée ;</li> <li>- expertises ou consultations auprès d'une entreprise ou d'un organisme privés ; sous réserve de ne pratiquer aucune consultation et expertise qui seraient contraires aux intérêts de toute personne publique, et pas seulement du ministère de la défense ou d'un autre ministère qui l'emploi ;</li> <li>- enseignements ou formations dans une matière ou un domaine qui ne présenterait pas nécessairement un lien avec son activité principale ;</li> <li>- activité agricole au sens du premier alinéa de l'article L. 311-1. du code rural dans des exploitations agricoles non constituées sous forme sociale, ainsi qu'une activité exercée dans des exploitations constituées sous forme de société civile ou commerciale, sous réserve que le militaire n'y exerce pas les fonctions de gérant, de directeur général, ou de membre du conseil d'administration, du directoire ou du conseil de surveillance, sauf lorsqu'il s'agit de la gestion de son patrimoine personnel et familial ;</li> <li>- services à la personne définis à l'article L. 7231-1. et au 1° de l'article L. 7231-2. du code du travail ;</li> <li>- aide à domicile à un ascendant, à un descendant, à son conjoint, à son partenaire lié par un pacte civil de solidarité ou à son concubin, permettant au militaire de percevoir, le cas échéant, les allocations afférentes à cette aide ;</li> <li>- activité de conjoint collaborateur au sein d'une entreprise artisanale, commerciale ou libérale mentionnée à l'article R. 121-1 du code de commerce et, s'agissant des artisans, à l'article 14. du décret du 2 avril 1998 ;</li> <li>- activités sportives d'enseignement, d'animation, d'encadrement et d'entraînement exercées au profit d'une entreprise ou d'une association.</li> </ul> <p>3.6. Activités accessoires non soumises à demande préalable</p> <p>3.6.1 Activité bénévole</p> <p>L'exercice d'une activité bénévole relève de la vie privée du militaire. À ce titre, elle n'est soumise à aucune demande d'autorisation préalable, à la condition de respecter les interdictions mentionnées à l'article L. 4122-2 du code de la défense (voir paragraphe 3.1). La participation aux organes de direction d'associations, en ce qui concerne les organismes à but non lucratif dont la gestion est désintéressée et qui présentent un caractère social ou philanthropique est de droit sans être soumise à aucune demande préalable.</p> <p>3.6.2 Conclusion d'un contrat de volontariat associatif</p> <p>Le militaire placé en congé parental (CONGPAR) ou en congé pour convenances personnelles (CONGPERS) peut souscrire un contrat de volontariat associatif auprès d'une association ou d'une fondation reconnue d'utilité publique ayant reçu l'agrément. Le contrat de volontariat est incompatible avec toute activité rémunérée à l'exception de la production d'œuvres scientifiques, littéraires ou artistiques ainsi que des activités accessoires d'enseignement. La personne volontaire ne peut percevoir ni une pension de retraite publique ou privée, ni le revenu minimum d'insertion, ni un revenu de remplacement visé à l'article L. 351-2 du code du travail ni le complément de libre choix d'activité mentionné à l'article L. 531-4 du code de la sécurité sociale.</p> <p><b>Nota 1</b> : le militaire ayant conclu un contrat de volontariat n'a pas la qualité de bénévole.</p>
CD art R 4122-26	
I 230848 art 2.2.3.1	
I 230848 art 2.2.3.2	
I 230848 art 2.2.2.1	
I 230848 art 2.2.2.2	
I 230848 art 2.2.2.3	
I 230848 art 2.2.2.4	
I 230848 art 2.2.2.5	
I 230848 art 2.2.2.6	
CD art 4122-27	
I 230848 art 2.2.4	
L 2006-586 arts 1, 3 et 9	
I 230848 art 2.2.4	

<p>3. GÉNÉRALITÉS (suite)</p> <p>D1912 art 13-B-6°</p> <p>CD art 4122-27</p> <p>I 230848 art 3.2</p> <p>CP arts 432-12 et 432-13 CD art R4122-32</p> <p>CD art R4122-28 I 230848 art 3.2</p>	<p>3.7. Cumul d'un emploi public avec une activité publique accessoire Peuvent se cumuler avec un traitement de la fonction publique civile :</p> <ul style="list-style-type: none"> <li>- le traitement de maréchal de France (SOLDMAR) ;</li> <li>- la solde du militaire réserviste dans les conditions prévues par la fiche SOLDRES (rubrique 15).</li> </ul> <p>Les règles de cumul de la solde et de l'indemnité de membre du parlement sont fixées par des textes particuliers.</p> <p>Les dispositions de cumul ne sont pas applicables :</p> <ul style="list-style-type: none"> <li>- aux traitements de la Légion d'honneur et de la médaille militaire ;</li> <li>- aux pensions d'invalidité ou allocations du code des pensions militaires d'invalidité et des victimes de la guerre (CPMIVG) ;</li> <li>- à la retraite du combattant ;</li> <li>- aux allocations pour les médailles d'honneur.</li> </ul> <p>3.8. Conditions d'attribution Le cumul d'une activité exercée à titre accessoire mentionnée au paragraphe 3.3 avec l'activité exercée à titre principal par un militaire est subordonné à la délivrance d'une autorisation par le ministre de la défense. Le ministre de la défense peut, par arrêté, déléguer ce pouvoir aux commandants de formation administrative ou aux autorités dont ils relèvent.</p> <p>Cette demande doit être exprimée dans des délais raisonnables avant le début de l'activité envisagée.</p> <p>L'intéressé ne doit pas contrevenir aux dispositions des articles 432-12 et 432-13 du code pénal.</p> <p>3.81. Procédures (modèle de demande en annexe I de l'instruction n ° 230848 du 15 octobre 2008 visée en références générales)</p> <p>Demande écrite préalable Le militaire adresse au ministre de la défense ou à l'autorité déléguée une demande écrite qui comprend les informations suivantes :</p> <ul style="list-style-type: none"> <li>- identité de l'employeur ou nature de l'organisme pour le compte duquel s'exercera l'activité envisagée ;</li> <li>- nature, durée, périodicité et conditions de rémunération de cette activité.</li> <li>- toute autre information de nature à éclairer l'autorité mentionnée au premier alinéa sur l'activité accessoire envisagée peut figurer dans cette demande à l'initiative du militaire, l'autorité compétente peut lui demander des informations complémentaires.</li> </ul> <p>Le ministre de la défense ou l'autorité déléguée à cet effet transmet au militaire un accusé de réception de cette demande.</p>
--	--

<p>3. GÉNÉRALITÉS (suite)</p> <p>CD art R4122-29 I 230848 art 3.4</p> <p>I 230848 art 3.2</p> <p>CD art R4122-30 I 230848 art 3.3</p> <p>CD art R4122-31</p> <p>CD art R4122-32 I 230848 art 3.4.3</p> <p>CD art R4122-33 I 230848 art 3.4.2</p>	<p>Notification</p> <p>L'autorité compétente notifie sa décision dans un délai de deux mois à compter de la réception de la demande.</p> <p>Lorsqu'elle estime ne pas disposer de toutes les informations lui permettant de statuer sur la demande, elle invite le militaire à la compléter dans un délai maximum d'un mois à compter de la réception de sa demande.</p> <p>Le délai prévu au premier alinéa est alors porté à trois mois.</p> <p>En l'absence de décision expresse écrite contraire dans le délai de réponse mentionné aux premier et deuxième alinéas, le militaire est réputé autorisé à exercer l'activité accessoire.</p> <p>Dans le cas des services à la personne et des travaux réalisés chez des particuliers, compte tenu de l'urgence qui caractérise parfois ce type d'activités, la demande du militaire peut être effectuée par courrier électronique.</p> <p>L'accord de la hiérarchie peut, dans ce cas, être oral, ce qui n'exclut pas une validation ultérieure par écrit.</p> <p>En cas de refus écrit d'une autorisation orale préalablement obtenue, le militaire conserve les sommes acquises au titre du travail effectué ; il cesse alors immédiatement son activité accessoire.</p> <p>3.82. Modifications des conditions d'exercice de l'activité accessoire</p> <p>Tout changement substantiel intervenant dans les conditions d'exercice ou de rémunération de l'activité exercée à titre accessoire par un militaire est assimilé à l'exercice d'une nouvelle activité.</p> <p>Le militaire doit adresser une nouvelle demande d'autorisation au ministre de la défense ou à l'autorité déléguée dans les conditions prévues à l'article R. 4122-28 du code de la défense.</p> <p>Le ministre de la défense ou l'autorité déléguée peut s'opposer à tout moment à la poursuite d'une activité dont l'exercice a été autorisé dès lors :</p> <ul style="list-style-type: none"> <li>- que l'intérêt du service le justifie ;</li> <li>- que les informations sur le fondement desquelles l'autorisation a été donnée apparaissent erronées ;</li> <li>- que l'activité en cause ne revêt plus un caractère accessoire.</li> </ul> <p>3.83 Mesures en cas de non-respect de la réglementation sur les cumuls</p> <p>Le reversement des sommes indûment perçues est exigé par voie de retenue sur solde opérée par les organismes payeurs.</p> <p>Cette mesure peut éventuellement être assortie d'une sanction disciplinaire.</p> <p>Ces mesures administratives sont prononcées sans préjudice des peines qui peuvent être prononcées en cas de mise en cause de la responsabilité pénale d'un militaire, notamment sur le fondement de l'article 432-12 du code pénal (prise illégale d'intérêts).</p> <p>En plus de ces différentes mesures, le commandant de formation administrative doit exiger du militaire qu'il interrompe immédiatement l'activité non autorisée.</p> <p><b>Nota 2</b> : les demandes d'autorisation de cumul d'activités, les déclarations de cumuls d'activités et les décisions administratives prises sur leur fondement sont versées au dossier individuel du militaire.</p>
--	--

<p>4. DISPOSITIONS SPÉCIFIQUES</p> <p>CPCMR art L84 et L85</p> <p>CPCMR art R 96</p> <p>CPCMR arts L84 et L86-1</p>	<p>4.1. Cumul d'une pension du code des pensions civiles et militaires de retraite (CPCMR) et d'une rémunération militaire d'activité</p> <p>4.11. Principes Est interdit au titulaire d'une pension de retraite relevant du CPCMR de cumuler un emploi rémunéré par une solde avec sa pension civile ou militaire basée sur la durée des services accomplis. Est interdit le cumul d'une pension militaire d'invalidité du grade avec une solde, quelle qu'elle soit. Est interdit pour le retraité militaire le cumul entre la solde continuée (voir fiche SOLDBASE) et une solde de réserviste (SOLDRES) versée au cours du même mois.</p> <p>4.12. Autorisations de cumul Par exception aux règles fixées ci-dessus, est autorisé le cumul : - d'une solde de réserve (SOLDRES) avec soit une pension civile ou militaire de retraite, soit une solde de réforme définitive (SOLDISCI) ou une rente viagère d'invalidité en temps de guerre ; ce personnel peut cumuler en temps de paix, pendant les périodes auxquelles il est convoqué, la solde de réserve avec celle de réforme définitive, sa pension de retraite ou sa rente viagère d'invalidité ; la durée de présence sous les drapeaux doit être inférieure à une durée continue de trente jours ; - d'une pension concédée par l'une des collectivités ou entreprises énumérées aux articles L. 84. et L. 86-1. du CPCMR avec une solde de réserve dans les mêmes conditions que ci-dessus ; - de la solde et de la pension militaire d'invalidité au taux du soldat ; - de la solde et des dotations ou indemnités viagères accordées à titre de récompense nationale ou en vertu de lois spéciales.</p>
---	---

<p>4. DISPOSITIONS SPÉCIFIQUES (suite)</p> <p>CPCMR art L86</p> <p>L 84-16 art 53 L 84-53 art 74 L 86-33 art 63</p> <p>CPCMR arts 79 et 80</p> <p>L 2006-586 art 3 al 4</p>	<p>4.2. Cumul d'une pension du CPCMR et d'une rémunération publique ou privée</p> <p>Le personnel admis à la retraite par limite d'âge peut cumuler sans restriction ou limitation les arrérages de sa pension avec de nouveaux émoluments au titre d'une activité publique ou privée.</p> <p>Le personnel des trois fonctions publiques civiles qui accomplit, soit une période d'instruction militaire, soit une période d'activité dans la réserve opérationnelle sur son temps de travail, pour une durée inférieure ou égale à trente jours cumulés par année civile, est mis en congé avec traitement pour la durée de la période considérée et cumule avec sa solde de réserviste selon les modalités prévues à la rubrique 15 de la fiche SOLDRES de la présente instruction.</p> <p>Les règles de cumul fixées ci-dessus ne sont pas applicables :</p> <ul style="list-style-type: none"> <li>- à l'officier ayant bénéficié d'un congé spécial (CONGSPE) antérieur à son admission dans la 2<sup>ème</sup> section des officiers généraux (SOLDOG2) ou à la retraite ;</li> <li>- au titulaire de pensions civiles ou militaires : il faut et il suffit que l'invalidité ait été la cause directe du départ de l'intéressé ;</li> <li>- au titulaire de pensions de non-officier rémunérant moins de vingt cinq ans de services, même dans le cas où ces dernières se trouveraient modifiées à la suite de services nouveaux effectués pendant un rappel à l'activité donnant lieu à promotion de grade ;</li> <li>- au personnel percevant une solde de réserve (SOLDRES) et une pension de retraite ou une solde de réforme définitive du personnel radié des cadres par mesure disciplinaire (SOLDISCI) ; lorsque la durée continue de présence sous les drapeaux est égale ou supérieure à trente jours, le versement de la solde de réserve ou de la pension de retraite est suspendu pendant toute la durée de cette présence ;</li> <li>- au retraité militaire bénéficiant des dispositions de l'article R. 96 du CPCMR et qui effectue une période de réserve le même mois, qui ne peut cumuler la solde continuée (voir fiche SOLDBASE) et une solde de réserviste ;</li> <li>- au personnel dont la rémunération publique d'activité n'excède pas : <ul style="list-style-type: none"> <li>- soit le quart de la pension ;</li> <li>- soit le montant du traitement annuel brut afférent à l'indice brut 175 (voir mémento des taux) ;</li> <li>- il suffit alors que l'une ou l'autre de ces deux conditions soit remplie pour que le cumul soit autorisé.</li> </ul> </li> </ul> <p>Si, au contraire, ces limites sont dépassées, la pension est suspendue en totalité que la nouvelle rémunération soit ou non inférieure au montant de la pension.</p> <p>En revanche, si le personnel a été admis à la retraite, soit sur sa demande, soit d'office par mesure disciplinaire, avant d'avoir atteint la limite d'âge de son grade, il ne peut, s'il reprend une nouvelle activité publique, bénéficier de sa pension avant d'avoir atteint l'âge correspondant à cette limite d'âge (sauf à percevoir, si la pension est supérieure à sa nouvelle rémunération d'activité, une somme égale à l'excédent de la pension sur le montant de cette rémunération).</p> <p>Par ailleurs, le militaire pensionné ne peut pas percevoir de rémunération au titre du volontariat associatif.</p> <p>4.3. Cumul de plusieurs pensions du CPCMR</p> <p>Le cumul de plusieurs pensions personnelles acquises au titre de services rendus dans des emplois successifs est autorisé sans aucune limitation.</p>
---	---



<b>DÉLÉGATIONS VOLONTAIRES DE SOLDE</b>		Date d'entrée en vigueur de la version : 4 février 2009.	Date de fin de vigueur de la version :
1	<b>RÉFÉRENCES</b> (textes communs)	Décret n° 65-97 du 4 février 1965 (JO du 11, p. 1178 ; BOEM 410.5.3), modifié. Instruction n° 230637/DEF/SGA/DRH-MD/FM/4 du 5 août 2008 (BOC n° 33 ; BOEM 520-0.8).	
2	<b>TEXTES SPÉCIFIQUES</b>		
3	<b>POSITIONS STATUTAIRES</b>	Activité, à l'exception des militaires placés dans les situations ci-après : - Congé d'accompagnement d'une personne en fin de vie (CONGFVIE) ; - Congé de présence parentale (CONGPP) ; - Désertion (DESERT) ; - Personnel disparu, décédé ou capturé (DISPAR) ; - Exclusion temporaire de fonctions (EXCLUTEMP).	
4	<b>RÉGIMES DE SOLDE</b>	SM, SS, SOLDVOL.	
5	<b>AYANTS DROIT</b>  D 65-97, arts 2 et 3        I230637, intro, al 4	Le militaire a la possibilité de faire virer une fraction de sa solde sur un compte ouvert à son nom ou sur un compte dont il est obligatoirement au moins cotitulaire avec une personne de son choix.  Une seule délégation volontaire de solde (DELEG) est possible.  <b>Nota</b> : le versement des délégations de solde d'office (DSO) est systématiquement proposé par le service chargé de l'accorder à l'ayant cause d'un militaire disparu ou décédé en opération extérieure (voir DISPAR). Le militaire capturé, demeurant en service, conserve l'intégralité de sa solde en opération extérieure (voir SOLDPEX). En conséquence, le personnel envoyé en opération extérieure est systématiquement informé avant son départ de la possibilité d'établir une délégation volontaire de solde (DELEG).	
6	<b>TERRITOIRES DE SERVICE</b>	Métropole, DOM/ROM, COM et Nouvelle-Calédonie, FFECSA, étranger.	
7	<b>CONDITIONS D'OUVERTURE</b>	Le droit est ouvert sur demande de l'intéressé agréée par l'organisme payeur de la solde (modèle de demande en annexe).	
8	<b>CONDITIONS DE CESSATION</b>	Le droit cesse à la demande de l'intéressé (modèle de demande en annexe).	
9	<b>PAIEMENT</b>	Mensuel.	



<p>10. FORMULE CALCUL</p>	<p>DE</p> <p>DELEG ne doit pas excéder la solde mensuelle nette à verser, compte tenu des éléments qui peuvent la réduire, à savoir :</p> <ul style="list-style-type: none"> <li>- oppositions et saisies (voir OPPOSI) ;</li> <li>- régularisations négatives (voir REGUL) ;</li> <li>- avances, premières fractions, solde en campagne [voir AVAE, AVMAR, AVOPEX et SOLDGUER (SOLDCAMP)] ,</li> <li>- paiements exceptionnels hors décompte mensuel (voir PEXCEPT).</li> </ul> <p>La détermination du net à payer en deux fractions est effectuée en deux temps successifs :</p> <ol style="list-style-type: none"> <li>1. DELEG, fraction fixe définie par l'intéressé, est décomptée du net à payer et virée sur le compte de délégation défini au paragraphe 5 supra.</li> <li>2. La fraction variable restante, reliquat du net à payer, est virée sur le compte principal de l'intéressé.</li> </ol> <p>Si le net à payer est inférieur à la fraction fixe DELEG, DELEG n'est pas versée et le net à payer est viré sur le compte principal de l'intéressé.</p>
<p>Indexation</p>	<p>Sans objet</p>
<p>11. DONNÉES SERVANT AU CALCUL</p>	<p>Montant de la délégation défini par le demandeur.</p>
<p>12. CONTRÔLES PIÈCES JUSTIFICATIVES</p>	<p>- demande de DELEG ;</p> <p>- RIB, RIC, ou RICE ;</p> <p>- dossier individuel de solde de l'intéressé.</p>
<p>13. ORGANISME PAYEUR</p>	<p>Rédaction réservée.</p>
<p>14. INFORMATIONS DIVERSES * Statistiques * Comptes organiques * Comptes analytiques * Comptes de gestion</p>	<p>Rédaction réservée.</p>
<p>15. RÈGLES DE NON- CUMUL</p>	<p>Sans objet.</p>
<p>16. SOUMISSION</p>	<p>Sans objet.</p>

## ANNEXE

ARMÉE OU SERVICE D'APPARTENANCE

ATTACHE DE L'UNITÉ D'AFFECTATION



A (lieu)

le (date)

## MINISTÈRE DE LA DÉFENSE

**DEMANDE  
DE  
DÉLÉGATION VOLONTAIRE DE SOLDE (1)**

relative à une :

**Création (2)****Modification (2)****Cessation (2)****LE MILITAIRE DEMANDEUR**

IDENTIFIANT DÉFENSE	GRADE	NOM	PRÉNOM

**RENSEIGNEMENTS CONCERNANT LA DÉLÉGATION**

Identité (s) du (des) titulaire (s) du compte de délégation <i>Rappel : le militaire demandeur est obligatoirement au moins cotitulaire</i>	Intitulé du compte : Nom du militaire demandeur : Prénom du militaire demandeur : Nom du cotitulaire (3) : Prénom du cotitulaire (3) :
Banque	
Guichet	
N° de compte	
Domiciliation	
Montant	

(Joindre obligatoirement 1 RIB, RIP, RICE)

Date de début de la délégation souhaitée pour la solde du mois de :

OBSERVATIONS ÉVENTUELLES :

A ....., le .....  
Signature du militaire

**AGRÉMENT – NON AGRÉMENT (2) PAR L'ORGANISME PAYEUR**

Date / cachet / signature

**DESTINATAIRE :**

(Site de saisie)

(1) Une seule délégation volontaire est possible

(2) Rayer la mention inutile

(3) S'il y a lieu

<b>INDEMNITÉ DE DÉPART OUTRE-MER</b>		Date d'entrée en vigueur de la version : 12 mai 2006.	Date de fin de vigueur de la version :
1. RÉFÉRENCES (textes communs)	Décret n° 49-90 du 20 janvier 1949 (BO/G, p. 692, BO/M, p. 363, BOR/M, p. 27, BO/A, p. 200 ; BOEM 520-0*), modifié.		
2. TEXTES SPÉCIFIQUES	Néant.		
3. POSITIONS STATUTAIRES	Voir tableau récapitulatif.		
4. RÉGIMES DE SOLDE	SM, SOLDVOL.		
5. AYANTS DROIT D 49-90, art. 1er	Militaire affecté dans un DOM.		
6. TERRITOIRES DE SERVICE	DOM.		
7. CONDITIONS D'OUVERTURE  D 49-90, art. 1er	<p>L'indemnité comprend un élément principal et éventuellement une majoration familiale.</p> <p>Élément principal.</p> <p>Militaire en service en métropole ou aux FFECSA ou embarqué à bord d'un bâtiment affecté en métropole qui reçoit une affectation à terre dans un DOM ou qui embarque à bord d'un bâtiment affecté à un tel département.</p> <p>Majorations familiales au titre du conjoint et des enfants :</p> <ul style="list-style-type: none"> <li>- être accompagné de sa famille outre-mer ;</li> <li>- pour le conjoint régulièrement autorisé à accompagner le militaire, le droit est ouvert sauf si ce dernier bénéficie à titre personnel de l'élément principal ;</li> <li>- pour un enfant, le droit est ouvert lorsqu'il est régulièrement autorisé à accompagner le militaire ;</li> <li>- les majorations familiales au titre d'un enfant ne peuvent être acquises que par l'un des conjoints au titre d'un même séjour.</li> </ul>		
8. CONDITIONS DE CESSATION D 49-90, art. 4 et 5	<p>Le personnel qui après avoir perçu l'indemnité ne rejoint pas sa destination est tenu de la rembourser, à moins qu'il n'ait été mis dans l'impossibilité de rejoindre son poste par des raisons indépendantes de sa volonté.</p> <p>Si tel est le cas et s'il reçoit par la suite dans un délai d'un an une affectation ouvrant droit à l'indemnité de départ outre-mer, l'indemnité d'éloignement ou l'indemnité d'établissement, il ne percevra cette nouvelle indemnité que déduction faite de l'indemnité de départ ainsi conservée.</p> <p>Si le séjour est abrégé pour convenances personnelles avant le terme réglementaire, l'indemnité subit une retenue proportionnelle au temps de séjour réglementaire non accompli.</p>		
9. PAIEMENT	<p>Élément principal : lors de la prise de la décision d'affectation.</p> <p>Majorations familiales : au reçu de l'autorisation d'accompagnement émanant de l'autorité habilitée.</p> <p><b>Nota</b> : pour la gendarmerie, le paiement des majorations familiales s'effectue au vu des pièces justificatives que sont la concession de passage gratuit et le message d'embarquement.</p>		

<p>10. FORMULE DE CALCUL</p> <p>D 49-90, art. 1<sup>er</sup></p>             <p>D 49-90, art. 5</p>	<p>10.1. Calcul de la DEPOM</p> <p>DEPOM = EP + MF  EP = élément principal fixé par le décret cité en référence.  MF = majorations familiales s'il y a lieu, au titre du conjoint et du ou des enfants.</p> <p>Elément principal (EP) :</p> <table> <tr> <td>officier général</td> <td>: 292,70 €</td> </tr> <tr> <td>officier supérieur</td> <td>: 228,67 €</td> </tr> <tr> <td>capitaine</td> <td>: 121,96 €</td> </tr> <tr> <td>lieutenant sous-lieutenant</td> <td>: 76,22 €</td> </tr> <tr> <td>non-officier</td> <td>: 45,73 €</td> </tr> </table> <p>Majorations familiales (MF) :</p> <ul style="list-style-type: none"> <li>- au titre du conjoint.. : EP × 0,25</li> <li>- par enfant.....: EP × 0,1</li> </ul> <p>10.2. Calcul de la retenue à effectuer en cas de séjour abrégé pour convenances personnelles, avant le terme réglementaire</p> <p>RETDEPOM = montant de la retenue à effectuer.  DRj = durée du séjour réglementaire en jours.  DSj = durée du séjour réellement effectué en jours.</p> <p>RETDEPOM = DEPOM – [DEPOM x (DSj/DRj)]</p>	officier général	: 292,70 €	officier supérieur	: 228,67 €	capitaine	: 121,96 €	lieutenant sous-lieutenant	: 76,22 €	non-officier	: 45,73 €
officier général	: 292,70 €										
officier supérieur	: 228,67 €										
capitaine	: 121,96 €										
lieutenant sous-lieutenant	: 76,22 €										
non-officier	: 45,73 €										
<p>Indexation</p>	<p>Non.</p>										
<p>11. DONNÉES SERVANT AU CALCUL</p>	<ul style="list-style-type: none"> <li>- lieu d'affectation en cours ;</li> <li>- grade ;</li> <li>- lieu d'affectation future ;</li> <li>- situation matrimoniale et familiale ;</li> <li>- situation professionnelle du conjoint et affectation ;</li> <li>- autorisation ou non du conjoint à accompagner régulièrement le militaire ;</li> <li>- nombre d'enfants régulièrement autorisés à accompagner le militaire ;</li> <li>- domicile du conjoint ;</li> <li>- domicile de chacun des enfants régulièrement autorisés à accompagner le militaire.</li> </ul>										
<p>12. CONTRÔLES - PIÈCES JUSTIFICATIVES</p>	<ul style="list-style-type: none"> <li>- affectation en cours ;</li> <li>- grade ;</li> <li>- affectation future ;</li> <li>- situation matrimoniale et familiale ;</li> <li>- situation professionnelle du conjoint et affectation ;</li> <li>- conjoint et enfants régulièrement autorisés à accompagner le militaire ;</li> <li>- domicile du conjoint ;</li> <li>- domicile de chacun des enfants régulièrement autorisés à accompagner le militaire.</li> </ul>										
<p>13. ORGANISME PAYEUR</p>	<p>Rédaction réservée.</p>										
<p>14. INFORMATIONS DIVERSES</p> <ul style="list-style-type: none"> <li>* Statistiques</li> <li>* Comptes organiques</li> <li>* Comptes analytiques</li> <li>* Comptes de gestion</li> </ul>	<p>Rédaction réservée.</p>										
<p>15. RÈGLES DE NON-CUMUL</p>	<p>Néant.</p>										

16. SOUMISSION	<ul style="list-style-type: none"><li><input type="checkbox"/> IMP</li><li><input checked="" type="checkbox"/> CSG</li><li><input checked="" type="checkbox"/> CRDS</li><li><input checked="" type="checkbox"/> SOLID</li><li><input type="checkbox"/> CST</li><li><input type="checkbox"/> PENS</li><li><input checked="" type="checkbox"/> RETRADDI</li><li><input type="checkbox"/> SECU</li><li><input type="checkbox"/> FP</li><li><input type="checkbox"/> Plafond des ressources</li><li><input checked="" type="checkbox"/> Cessible</li><li><input checked="" type="checkbox"/> Saisissable</li></ul>
----------------	--

DESERT V5.		
DÉSERTION.	Date d'entrée en vigueur de la version : 21 décembre 2012.	Date de fin de vigueur de la version :
1. RÉFÉRENCES (TEXTES COMMUNS).	Code de la défense, articles L. 4271-2., R. 4137-65., R. 4137-92., R. 4137-113. et R.4139-48. Code de justice militaire, articles L. 321-2. à L. 321-7., L. 321-11. à L. 321-17. Instruction n° 955/DEF/EMA/OL/2 du 28 mai 1996 (BOC, p. 2428 ; BOEM 130.1.2, 144.2, 150.1.1, 660.1.2) modifiée. Instruction n° 60916/DEF/SGA/DAJ/APM/EDP du 5 janvier 2012 (BOC N° 9 du 27 février 2012, texte 1 ; BOEM 660.2). Note n° 200976/DEF/DFP/FM2 du 26 mai 1993 (n.i. BO).	
2. TEXTES SPÉCIFIQUES.	Néant.	
3. POSITIONS STATUTAIRES.	Activité.	
4. RÉGIMES DE SOLDE.	SM, SOLDVOL, SS.	
5. AYANTS DROIT. Code de justice militaire (articles L. 321-2. à L. 321-7., L. 321-11. à L. 321-17.).	Militaire dont l'absence irrégulière se prolonge au-delà des délais de grâce fixés par le code de justice militaire.	
6. TERRITOIRES DE SERVICE.	Tous lieux.	
7.CONDITIONS D'OUVERTURE.	Lorsque l'absence irrégulière (ABSIR) se prolonge au-delà des délais de grâce, le militaire est porté déserteur. Le délai varie en fonction du territoire, de la période et des modalités de survenance de la désertion.	
Code de justice militaire (article L. 321-2.).	<p>7.1. Est déclaré déserteur à l'intérieur, en temps de paix, tout militaire dont la formation de rattachement (corps, détachement, base, formation, bâtiment ou aéronef militaire, établissement civil ou militaire de santé en cas d'hospitalisation, établissement pénitentiaire en cas de détention) est située sur le territoire de la République (métropole, DOM/ROM, COM et Nouvelle-Calédonie) et qui :</p> <p>- s'évade, s'absente sans autorisation, refuse de rejoindre sa formation de rattachement ou ne s'y présente pas à l'issue d'une mission, d'une permission ou d'un congé.</p> <p>Dans ce cas, la désertion est déclarée à l'expiration d'un délai de grâce de six jours à compter du lendemain du jour de constatation de l'absence irrégulière.</p> <p><b>Nota.</b> En temps de guerre, le délai de grâce cité précédemment est réduit des deux tiers.</p> <p>Mis en route pour rejoindre une autre formation de rattachement située hors du territoire nationale, ne s'y présente pas.</p> <p>Dans ce cas, la désertion est déclarée sans délai de grâce.</p> <p>Se trouve absent sans autorisation au moment du départ pour une destination hors du territoire national du bâtiment ou de l'aéronef auquel il appartient ou à bord duquel il est embarqué.</p> <p>Dans ce cas, la désertion est déclarée sans délai de grâce.</p>	
Code de justice militaire (article L. 321-5.).	7.2. Est déclaré déserteur à l'étranger, en temps de paix, tout militaire qui, affecté dans une formation de rattachement (corps, détachement, base, formation, bâtiment ou aéronef militaire, établissement civil ou militaire de santé en cas d'hospitalisation, établissement pénitentiaire en cas de détention) située hors du territoire de la République (étranger, FFECSA) :	

	<p>- s'évade, s'absente sans autorisation, refuse de rejoindre sa formation de rattachement ou ne s'y présente pas à l'issue d'une mission, d'une permission ou d'un congé.</p> <p>Dans ce cas, la désertion est déclarée à l'expiration d'un délai de grâce de trois jours à compter du lendemain du jour de constatation de l'absence irrégulière.</p> <p><b>Nota.</b> En temps de guerre, le délai de grâce cité précédemment est réduit à un jour.</p> <p>Mis en route pour rejoindre une autre formation de rattachement située sur tout territoire, y compris le territoire nationale, ne s'y présente pas.</p> <p>Dans ce cas, la désertion est déclarée sans délai de grâce.</p> <p>Se trouve absent sans autorisation au moment du départ du bâtiment ou de l'aéronef auquel il appartient ou à bord duquel il est embarqué.</p> <p>Dans ce cas, la désertion est déclarée sans délai de grâce.</p> <p>7.3. Cas de la désertion à bande armée. La désertion est constituée sans condition de délai de grâce.</p> <p>7.4. Cas de la désertion à l'ennemi ou en présence de l'ennemi. La désertion est constituée sans condition de délai de grâce.</p>
Instruction n° 955 du 28 mai 1996 (titre premier. point 2.) modifiée.	<b>Nota.</b> Le délai de grâce se décompte en jours francs.
8.CONDITIONS DE CESSATION.  Note n° 200976/DEF/DFP/FM2 du 26 mai 1993 (1).	<p>L'interruption du versement de la solde intervient dès que le chef de corps diffuse le signalement de désertion. Toutefois les droits à solde du militaire concerné sont réexaminés à l'issue de la désertion. Trois grandes catégories de situations peuvent se présenter en fonction des motifs qui ont mis fin aux recherches :</p> <ul style="list-style-type: none"> <li>- soit le militaire a été considéré comme déserteur pour un motif erroné ; sa situation au regard des droits à solde doit être régularisée ;</li> <li>- soit le militaire est écroué par l'autorité judiciaire ; dans ce cas et en application de la règle « du service fait », il n'y a pas lieu de lui servir une solde ;</li> <li>- soit le militaire est laissé libre par l'autorité judiciaire et il rejoint son unité d'affectation ou une unité qui lui est désignée par l'autorité militaire ; dans ce cas, il recouvre ses droits à solde à compter de la date de reprise effective de service.</li> </ul>
9. PAIEMENT. Note n° 200976/DEF/DFP/FM2 du 26 mai 1993 (1).	L'interruption du versement de la solde intervient dès que le chef de corps diffuse le signalement de désertion.
10. FORMULE DE CALCUL. Note n° 200976/DEF/DFP/FM2 du 26 mai 1993 (1).	La suspension du droit à solde n'affecte pas le paiement des prestations familiales.
Indexation.	Sans objet.
11. DONNÉES SERVANT AU CALCUL.	Dates de début et de fin de désertion.
12. CONTRÔLES PIÈCES JUSTIFICATIVES.	<p>Signalement de désertion.</p> <p>Avis de cessation de recherches.</p> <p>Durée du délai de grâce.</p> <p>Décision de radiation des cadres pour les militaires de carrière.</p> <p>Décision de radiation des contrôles pour les militaires servant en vertu d'un contrat.</p>

	Extrait de jugement.
13. ORGANISME PAYEUR.	Rédaction réservée.
14. INFORMATIONS DIVERSES. Statistiques. Comptes organiques. Comptes analytiques. Comptes de gestion.	Rédaction réservée.
15. RÈGLES DE NON-CUMUL.	Sans objet.
16. SOUMISSION.	Sans objet.

---

(1) n.i. BO.



DETACH V7.		
DÉTACHEMENT DES MILITAIRES EN DEHORS DU MINISTÈRE DE LA DÉFENSE.	Date d'entrée en vigueur de la version : 3 octobre 2014.	Date de fin de vigueur de la version :
1. RÉFÉRENCES (TEXTES COMMUNS).	<p>Ordonnance n° 58-1270 du 22 décembre 1958 (n.i. BO ; JORF du 23 décembre 1958, p. 11551), modifiée.</p> <p>Code de la défense, articles L. 4121-3., L. 4138-8., L. 4138-9., L. 4139-1. à L. 4139-3., L. 4139-4., L. 4139-13., R*. 4122-19., R*. 4122-20., R. 4138-34. à R. 4138-44., R. 4139-1. à R. 4139-3., R*. 4139-16., R*. 4139-19., R. 4139-25., R. 4139-28., R. 4139-34., R. 4139-37., R 4139-50. à R 4139-52., D. 4139-11., D. 4139-12.</p> <p>Code des pensions civiles et militaires de retraite (articles L12, L15, L34, L35, L36, L61, L74, R14 A, R15 à R17, R20, R74-1, R75, R76 et R76 <i>ter</i>).</p> <p>Décret n° 82-819 du 27 septembre 1982 (BOC, p. 4325 ; BOEM 350.2.2.2), modifié.</p> <p>Décret n° 84-588 du 10 juillet 1984 (BOC, p. 4618 ; BOEM 350.2.2.2), modifié.</p> <p>Décret n° 2008-961 du 12 septembre 2008 (JO n° 216 du 16 septembre 2008, texte n° 43, signalé au BOC 43/2008 ; BOEM 300.3.3, 311-2.1.1, 313.3.2, 331.1.2.1, 333.1.1.1, 360-1.2.7.3, 621-4.1.1, 651.4.2), modifié.</p> <p>Décret n° 2012-1507 du 27 décembre 2012 (n.i. BO).</p> <p>Arrêté annuel fixant la liste des formations spécialisées et la durée du lien au service qui leur est attachée (voir MEMTAUX).</p> <p>Instruction du ministère des finances du 26 février 1938 (n.i. BO ; BO/G, p. 946).</p> <p>Lettre commune n° 962, série dette publique, n° 115, série dette viagère du 1er mars 1957 (BOC/G, p. 2433 ; BO/M, p. 1023 ; BO/A, p. 800 ; BOEM 350.3.2).</p> <p>Circulaire n° CD/0555 et n° L/C/67/M du ministère de l'économie et des finances du 21 février 1966 (BOC/SC, p. 749 ; BOEM 363-1.1.2.4, 410.4.2).</p> <p>Lettre n° P30 du secrétaire d'Etat auprès du ministre de l'économie, des finances et du budget du 25 mars 1985 (BOC, p. 2664 ; BOEM 363-1.3.1.3).</p> <p>Circulaire n° P58 de la direction générale de la comptabilité publique du 26 février 2008 (n.i. BO).</p> <p>Instruction n° 230428/DEF/SGA/DRH-MD/FM/1 du 28 juin 2007 (BOC N° 24 du 10 octobre 2007, texte 2 ; BOEM 300.3.1, 810.4).</p>	
2. TEXTES SPÉCIFIQUES.	<p>Mer :</p> <ul style="list-style-type: none"> <li>- instruction n° 34/DEF/DPMM/SDG du 20 janvier 2014 (BOC n° 14 du 21 mars 2014, texte 6 ; BOEM 326.3.3.2) ;</li> <li>- instruction n° 0-14753-2013/DEF/DPMM/SDG du 9 juillet 2013 (BOC N°34 du 9 août 2013, texte 12. ; BOEM 321.4, 326.3.4)</li> </ul>	
3. POSITIONS STATUTAIRES.	Détachement.	
4. RÉGIMES DE SOLDE.	SM et SOLDVOL.	
5. AYANTS DROIT.	<p>Personnel militaire officier et non officier, de carrière ou servant en vertu d'un contrat.</p> <p>Instruction n° 230428/DEF/SGA/DRH-MD/FM/1 du 28 juin 2007 (article 12.).</p> <p>Le détachement est prononcé de droit, sur demande agréée ou d'office.</p>	

	<p><b>Nota.</b></p> <p>1. Le militaire doit, au moment du détachement, se trouver en position d'activité et servir effectivement dans l'emploi de son grade.</p> <p>Par ailleurs, le détachement d'un militaire servant en vertu d'un contrat ne peut intervenir :</p> <ul style="list-style-type: none"> <li>- ni pendant l'accomplissement du service national (pour mémoire) ;</li> <li>- ni au cours d'une période probatoire.</li> </ul>
Code de la défense (articles L. 4138-8. et L. 4139-4.).	<p>2. Le militaire placé en position de détachement continue à figurer sur la liste d'ancienneté de son corps et de bénéficier des droits à l'avancement et à pension de retraite.</p> <p>Aucune promotion n'est prononcée durant le détachement prévu aux articles L. 4139-1. à L. 4139-3.</p> <p>3. Le détachement de droit n'est pas révoquant. Son renouvellement est de droit.</p> <p>Les détachements sur demande agréée ou d'office sont révoquant. Ils ne peuvent être renouvelés que sur demande.</p>
6. TERRITOIRES DE SERVICE.	Métropole, DOM, COM et Nouvelle-Calédonie, FFECSA, Etranger.
7. CONDITIONS D'OUVERTURE.  Code de la défense (articles L. 4139-1., R. 4139-1. et R. 4139-3.).	<p>7.1. Détachement du militaire lauréat d'un concours d'accès à la fonction publique de l'Etat, territoriale ou hospitalière ou des concours de la magistrature.</p> <p>7.1.1. Cas général.</p> <p>Le placement en position de détachement est accordé au militaire :</p> <ul style="list-style-type: none"> <li>- par arrêté du ministre de la défense ou, pour les militaires de la gendarmerie nationale, par le ministre de l'intérieur, et, le cas échéant du ministre intéressé ;</li> <li>- s'il demande sa mise en détachement en tant que lauréat d'un concours d'accès à l'un des corps ou cadres d'emplois de la fonction publique civile ou de la magistrature ;</li> <li>- après accomplissement de quatre ans de services militaires ;</li> <li>- après accomplissement de services militaires correspondant au délai pendant lequel il s'est engagé à rester en position d'activité à la suite d'une formation spécialisée prévue par les articles du code de la défense L. 4139-13., R. 4139-50., R. 4139-51., R. 4139-52. et par l'arrêté visés en références communes, ou à la suite de la perception d'une prime liée au recrutement ou à la fidélisation ;</li> <li>- après information par le militaire de son autorité d'emploi de l'inscription au concours.</li> </ul>
Décret n° 84-588 du 10 juillet 1984 modifié (article 17.).	<p>7.1.2. Cas particulier du militaire accédant à la qualité d'élève d'un institut régional d'administration (IRA).</p> <p>Le militaire admis au concours d'entrée dans les IRA est</p>

	<p>nommé et affecté dans l'un des instituts par arrêté du ministre de la fonction publique.</p> <p>Il est placé en position de détachement par arrêté du ministre de la défense ou, pour les militaires de la gendarmerie nationale, par le ministre de l'intérieur, pour la durée de la scolarité à la date de sa nomination en qualité d'élève.</p>
Code de la défense (article L. 4139-2.).	<p>7.2. Détachement du militaire en vue de son intégration ou de sa titularisation au sein de la fonction publique de l'Etat, territoriale ou hospitalière.</p> <p>7.2.1. Cas général du militaire retournant à la vie civile en bénéficiant du tour extérieur spécifique des militaires.</p> <p>Le placement en position de détachement est accordé au militaire :</p> <ul style="list-style-type: none"> <li>- par arrêté du ministre de la défense ou, pour les militaires de la gendarmerie nationale, par le ministre de l'intérieur, et, le cas échéant du ministre intéressé ;</li> <li>- après accomplissement du stage probatoire de deux mois durant lequel le militaire qui reste en position d'activité est mis à disposition de l'administration ou de l'établissement public d'accueil ;</li> <li>- s'il forme une demande agréée par le ministre de la défense ou, pour les militaires de la gendarmerie nationale, par le ministre de l'intérieur, et par l'autorité dont relève l'emploi d'accueil ;</li> </ul>
Code de la défense (article D. 4139-11.).	<ul style="list-style-type: none"> <li>- s'il remplit les conditions de grade et d'ancienneté à la date de son détachement effectif, c'est-à-dire : <ul style="list-style-type: none"> <li>- pour un officier soit dix ans de services militaires en qualité d'officier, soit quinze ans de services militaires dont cinq en qualité d'officier, le colonel ou l'officier d'un grade équivalent devant avoir moins d'un an d'ancienneté au 1er échelon de son grade et le médecin en chef, le pharmacien en chef, le chirurgien dentiste en chef ou l'ingénieur en chef de l'armement devant avoir moins d'un an d'ancienneté au 4e échelon de son grade ;</li> <li>- pour un sous-officier ou un militaire du rang dix ans de services militaires ;</li> </ul> </li> <li>- s'il a atteint le terme du délai pendant lequel il s'est engagé à rester en position d'activité à la suite d'une formation spécialisée prévue par les articles du code de la défense L. 4139-13., R. 4139-50., R. 4139-51., R. 4139-52. et par l'arrêté visé en références communes, ou perçu une prime liée au recrutement ou à la fidélisation ;</li> </ul>
Code de la défense (article D. 4139-12.).	<ul style="list-style-type: none"> <li>- s'il se trouve à la date de son détachement effectif à plus de trois ans, soit de la date de fin de durée de service pour l'officier sous contrat et le militaire engagé, soit de la date de fin de durée de service et de la date de limite d'âge du grade</li> </ul>

	<p>pour le militaires commissionné, soit de l'atteinte de la limite d'âge de son grade ou du grade auquel il est susceptible d'être promu à l'ancienneté avant sa titularisation pour le militaire de carrière ;</p> <p>- pour tenir un emploi correspondant à ses qualifications au sein des administrations de l'Etat, des collectivités territoriales, de la fonction publique hospitalière et des établissements publics à caractère administratif.</p>
<p>Code de la défense (articles R*. 4139-19., R. 4139-28. et R. 4139-37.).</p>	<p>Le placement en position de détachement peut être maintenu pendant une année supplémentaire par l'autorité chargée de la gestion du corps d'accueil ou l'autorité territoriale compétente.</p> <p>Les contingents annuels de ces emplois sont fixés par voie réglementaire pour chaque administration de l'Etat et pour chaque catégorie de collectivité territoriale ou établissement public administratif compte tenu des possibilités d'accueil.</p> <p>Après une année de service dans son nouvel emploi, ce personnel peut, sur sa demande, être intégré ou titularisé dans le corps ou le cadre d'emploi des fonctionnaires titulaires dont relève l'emploi considéré, sous réserve de la vérification de son aptitude.</p> <p>Toutefois, pour l'intégration ou la titularisation dans un corps d'enseignant de l'éducation nationale, la durée exigée est de deux ans.</p> <p>Le personnel qui ne peut être intégré dans son nouvel emploi est immédiatement réintégré, même en surnombre, dans son corps d'origine.</p> <p>En cas d'intégration ou de titularisation, l'ayant droit est reclassé à un indice égal ou à défaut immédiatement supérieur à celui détenu dans son corps militaire d'origine.</p> <p>7.2.2. Cas particulier des militaires bénéficiant des dispositions des statuts particuliers des corps et cadres d'emploi en vu de leur détachement - intégration.</p> <p>Le placement en position de détachement peut être accordé au militaire :</p> <p>- par arrêté du ministre de la défense ou, pour les militaires de la gendarmerie nationale, par le ministre de l'intérieur, et, le cas échéant du ministre intéressé, en vue de son intégration dans le corps ou cadre d'emploi de détachement ;</p> <p>- dans les conditions prévue pour l'intégration de tout fonctionnaire dans ce corps ou cadre d'emploi par son statut particulier.</p>
<p>Code de la défense (article L. 4139-3.).</p>	<p>7.3. Détachement des militaires en vue de leur intégration ou de leur titularisation au sein de la fonction publique de l'Etat, territoriale ou hospitalière au titre des emplois réservés.</p> <p>Le placement en position de détachement est accordé au seul sous-officier de carrière et au seul militaire servant en vertu d'un contrat, à l'exception du militaire commissionné :</p>

	<ul style="list-style-type: none"> <li>- par arrêté du ministre de la défense ou, pour les militaires de la gendarmerie nationale, par le ministre de l'intérieur, et, le cas échéant du ministre intéressé ;</li> <li>- s'il a formé une demande agréée par le ministre de la défense ou, pour les militaires de la gendarmerie nationale, par le ministre de l'intérieur ;</li> <li>- s'il remplit les conditions prévues par le code des pensions militaires d'invalidité et des victimes de guerre (CPMIVG) pour occuper un emploi réservé.</li> </ul> <p>En cas d'intégration ou de titularisation, la durée des services effectifs du militaire est reprise :</p> <ul style="list-style-type: none"> <li>- pour moitié dans la limite de cinq ans pour l'ancienneté dans le corps ou le cadre d'emploi de catégorie B ;</li> <li>- en totalité dans la limite de dix ans pour l'ancienneté dans le corps ou le cadre d'emploi d'accueil de catégorie C.</li> </ul>
<p>Code pénal (article 432-13).</p> <p>Code de la défense (articles R*. 4122-19. et R*. 4122-20.).</p>	<p>7.4. Le placement en détachement auprès d'une entreprise publique.</p> <p>Cette décision de placement est soumise à l'avis d'une commission dont la composition est fixée par l'article R*. 4122-19. du code de la défense susvisé. Cette commission est chargée d'examiner si les fonctions exercées par l'intéressé, au cours des trois dernières années, respectent les prescriptions de l'article 432-13 du code pénal.</p> <p>7.5. Le placement en détachement d'office sur désignation par l'autorité militaire.</p> <p>Il intervient lorsque le militaire est désigné pour exercer un emploi public ou un emploi privé d'intérêt public.</p>
<p>Code de la défense (articles L. 4121-3. et R. 4138-34.).</p>	<p>7.6. Le placement en détachement de droit pour l'occupation d'une fonction gouvernementale ou d'une fonction publique élective.</p> <p>Le placement en position de détachement est accordé de droit au militaire :</p> <ul style="list-style-type: none"> <li>- par arrêté du ministre de la défense ou, pour les militaires de la gendarmerie nationale, par le ministre de l'intérieur, précisant la nature, la durée et le lieu d'exercice des fonctions ;</li> <li>- s'il est nommé membre du gouvernement ou ;</li> <li>- s'il est appelé à exercer une fonction publique élective dans une assemblée parlementaire ou dans les organes délibérants des collectivités territoriales,- s'il accepte son mandat.</li> </ul> <p>La mise en détachement est valable pour la durée des fonctions du mandat électoral ou gouvernemental. Si, au terme du mandat, le militaire est réélu, il fait l'objet d'un nouveau détachement.</p>
<p>Code de la défense (article R. 4138-35. 6°b).</p>	<p>7.7. Le placement en détachement auprès d'une entreprise liée par contrat au ministère de la défense dans le cadre d'un</p>

	<p>transfert d'activité.</p> <p>Le placement en position de détachement est accordé au militaire lorsqu'il exerce une activité du ministère de la défense confiée à une entreprise liée à ce ministère par :</p> <ul style="list-style-type: none"> <li>- un contrat passé en application du code des marchés publics ;</li> <li>- un contrat passé par un établissement public placé sous sa tutelle en application de l'ordonnance n° 2005-649 du 6 juin 2005 (1) relative aux marchés passés par certaines personnes publiques ou privées non soumises au code des marchés publics ;</li> <li>- un contrat soumis à l'ordonnance n° 2004-559 du 17 juin 2004 (1) sur les contrats de partenariat ;</li> <li>- un contrat de délégation de service public ;</li> </ul> <p>Le contrat avec l'entreprise, dénommée organisme d'accueil devant s'inscrire dans le cadre d'un transfert d'activité.</p>
Code de la défense (article R. 4138-36).	<p>La mise en détachement est prononcée :</p> <ul style="list-style-type: none"> <li>- par arrêté du ministre de la défense, ou du ministre de l'intérieur pour les militaires de la gendarmerie nationale et, le cas échéant, du ministre intéressé ;</li> <li>- pour une durée maximale de cinq ans renouvelable, sur demande ou d'office.</li> </ul> <p>Cet arrêté précise la nature, la durée et le lieu d'exercice des fonctions.</p> <p>Si, au plus tard trois mois avant la fin du détachement, le militaire n'a pas formulé sa demande de réintégration, le détachement est tacitement renouvelé pour une durée identique à celle du détachement initial dans la limite de la durée du contrat liant le ministère de la défense à l'organisme d'accueil.</p> <p>Le détachement ne peut être prononcé d'office qu'après l'avis d'une commission, présidée par un officier général de l'armée ou de la formation rattachée à laquelle appartient le militaire intéressé.</p>
8. CONDITIONS DE CESSATION.	<p>La mise en détachement cesse :</p> <ul style="list-style-type: none"> <li>- à l'expiration du contrat d'engagement ;</li> <li>- à l'issue du mandat électif ;</li> <li>- lorsqu'il est mis fin aux fonctions en tant que membre du Gouvernement ;</li> <li>- à l'intégration ou la titularisation dans le nouveau corps ou cadre d'emploi ;</li> <li>- à la réintégration d'office en cas de refus d'intégration ou d'absence de demande d'intégration.</li> </ul>

<p>Instruction n° 230428/DEF/SGA/DRH-MD/FM/1 du 28 juin 2007 (article 19.).</p>	<p>Elle cesse également dès que le militaire atteint la plus basse des deux limites suivantes :</p> <ul style="list-style-type: none"> <li>- limite d'âge fixée pour l'emploi ou le corps d'accueil ;</li> <li>- limite d'âge ou de durée des services fixée par les dispositions statutaires du code de la défense qui lui sont applicables.</li> </ul>
<p>Instruction n° 230428/DEF/SGA/DRH-MD/FM/1 du 28 juin 2007 (article 20.).</p>	<p>En cas de révocation de la part de l'administration ou de l'établissement public d'accueil, le militaire détaché est remis à la disposition de son corps d'origine avant le terme du détachement, après accord entre l'autorité militaire gestionnaire de l'intéressé et l'autorité d'emploi de l'organisme d'accueil. La demande de révocation peut émaner indifféremment :</p> <ul style="list-style-type: none"> <li>- du militaire ;</li> <li>- de son autorité d'emploi civile ;</li> <li>- de son gestionnaire.</li> </ul>
<p>Code de la défense (article R. 4138-44.).</p>	<p>À l'expiration du détachement, le militaire est réintégré dans son corps militaire d'origine par arrêté du ministre compétent.</p> <p>Le détachement auprès d'une entreprise liée par un contrat au ministère de la défense dans le cadre d'un transfert d'activités peut cesser, avant le terme fixé par l'arrêté l'ayant prononcé :</p> <ul style="list-style-type: none"> <li>- à la demande de l'organisme d'accueil. Dans ce cas, le militaire continue, si son administration d'origine ne peut le réintégrer immédiatement, à être rémunéré par l'organisme d'accueil jusqu'à ce qu'il soit réintégré, à la première vacance venant à s'ouvrir dans son corps d'origine ;</li> <li>- à la demande de l'administration d'origine. Le militaire est alors réintégré dans son corps d'origine au besoin en surnombre des effectifs du corps ;</li> <li>- à la demande du militaire. Si son administration d'origine ne peut le réintégrer immédiatement, il est placé en congé pour convenances personnelles non rémunéré jusqu'à ce qu'intervienne sa réintégration dans un emploi de son grade qui doit être effective dans un délai maximum de trois mois à compter de la demande de réintégration (voir fiche CONGPERS).</li> </ul>
<p>9. PAIEMENT.  Code de la défense (articles L. 4139-4. et R. 4139-39.).</p>	<p>9.1. Rémunération.</p> <p>9.1.1. Principe.</p> <p>Le militaire placé en détachement est classé, dans le grade dans lequel il est détaché, à un indice égal ou, à défaut, immédiatement supérieur à l'indice dont il bénéficiait dans son grade d'origine.</p> <p>Le militaire est classé dans l'échelon sommital du grade dans lequel il est détaché si l'indice afférent à cet échelon est inférieur à l'indice qu'il détenait dans son grade d'origine. Il conserve néanmoins à titre personnel, durant la durée de son détachement, l'indice détenu dans son grade d'origine, dans la limite de l'indice afférent à l'échelon sommital du corps ou</p>

	<p>cadre d'emplois d'accueil.</p> <p>Le militaire, qu'il soit placé en détachement d'office ou placé en détachement sur demande en application des articles L. 4139-1., L. 4139-2. et L. 4139-3. du code de la défense visés en références générales, perçoit de son organisme d'accueil :</p> <ul style="list-style-type: none"> <li>- le traitement indiciaire ;</li> <li>- l'indemnité de résidence ;</li> <li>- les indemnités à caractère familial ;</li> <li>- le cas échéant les primes et indemnités attachées au nouvel emploi.</li> </ul> <p>Le militaire perçoit du ministère de la défense ou de l'intérieur une indemnité compensatrice dans le cas où la rémunération perçue dans son nouvel emploi est inférieure à celle qu'il aurait perçue s'il était resté en position d'activité au sein des armées (voir rubrique 10.).</p> <p>Par ailleurs, même dans le cas du militaire détaché d'office, le paiement du complément et du supplément de l'indemnité pour charges militaires (COMICM et SUPICM) est, en principe, de la compétence de l'organisme d'accueil.</p> <p>Lors de la réintégration dans l'armée à l'issue du seul détachement d'office, le paiement des COMICM et SUPICM relève de l'armée d'appartenance.</p>
<p>Décret n° 84-588 du 10 juillet 1984 modifié (article 17.).</p>	<p>9.1.2. Militaire admis au concours d'entrée dans les IRA. L'intéressé est rémunéré par les IRA. Il peut, pendant la durée de la scolarité aux IRA, opter entre la solde indiciaire à laquelle il aurait droit dans son corps d'origine et le traitement indiciaire d'élève de l'IRA. Le traitement indiciaire ainsi maintenu ne peut excéder celui afférent au dernier échelon d'un corps d'attaché des administrations de l'Etat.</p>
<p>Code de la défense (articles R*. 4139-16., R. 4139-25. et R. 4139-34.).</p>	<p>9.1.3. Militaire détaché en vue de son intégration ou de sa titularisation au sein de la fonction publique de l'Etat, territoriale ou hospitalière. Le militaire mis à disposition de l'administration ou de l'établissement public d'accueil pour effectuer le stage probatoire reste en position d'activité au sein des armées et conserve sa rémunération.  Le militaire servant en vertu d'un contrat voit, le cas échéant, celui-ci prorogé pour la durée du stage probatoire.</p>
<p>Code des pensions civiles et militaires de retraite (article R76ter). Circulaire n° P58 du 26 février 2008 (1).</p>	<p>9.2. Retenues pour pension.  Principe. Les retenues pour pension et cotisations sociales dues par le militaire détaché sont désormais précomptées sur la rémunération dont il bénéficie dans son emploi de détachement et versées mensuellement au Trésor à la charge de l'administration d'accueil.</p>



<p>Circulaire n° P58 du 26 février 2008 (point 2.1.) (1).</p>	<p>Assiette des retenues et des contributions</p> <p>Dans le cas d'un emploi de détachement conduisant à pension de l'État ou de la caisse nationale de retraite des agents des collectivités locales (CNRACL), la retenue pour pension est calculée sur le traitement afférent à l'emploi de détachement.</p>
<p>Code des pensions civiles et militaires de retraite (articles L61 et R76 <i>ter</i>).</p> <p>Circulaire n° P58 du 26 février 2008 (point 2.2.) (1).</p> <p>Instruction n° 230428/DEF/SGA/DRH-MD/FM/1 du 28 juin 2007 (article 27.).</p>	<p>Dans le cas d'un emploi de détachement ne conduisant pas à pension de l'État ou de la CNRACL, le militaire supporte la retenue pour pension calculée sur le montant du traitement indiciaire brut correspondant à son grade et à son échelon dans l'administration dont il est détaché.</p> <p>Le ministère de la défense ou, pour les militaires de la gendarmerie nationale, le ministre de l'intérieur, doit communiquer, à l'employeur d'accueil, les renseignements nécessaires au calcul de la cotisation et de la contribution (voir point 9.2.2.).</p> <p>Pour cela, le ministère de la défense ou, pour les militaires de la gendarmerie nationale, le ministre de l'intérieur, lui transmet, au plus tard à la date de prise de fonctions du militaire détaché, les éléments suivants :</p> <ul style="list-style-type: none"> <li>- le grade, la classe et l'indice détenus par le militaire détaché au début de la période de détachement ainsi que le traitement brut correspondant ;</li> <li>- les taux de cotisations et de contribution en vigueur au début de la période de détachement.</li> </ul> <p>Au cours de la période de détachement, il lui transmet également :</p> <ul style="list-style-type: none"> <li>- toute modification de la situation du militaire détaché dans son corps d'origine ayant une incidence sur son indice de solde, avec la date d'effet du changement d'indice et le montant du nouveau traitement brut devant servir de base de calcul de la cotisation et de la contribution ;</li> <li>- toute modification de la valeur du point d'indice de rémunération ;</li> <li>- toute modification du taux de la cotisation ou de la contribution.</li> </ul> <p>Le militaire détaché transmet chaque mois ses bulletins mensuels de traitement à l'organisme militaire payeur de la solde.</p>
<p>Circulaire n° P58 du 26 février 2008 (point 3.4.) (1).</p>	<p>Régularisations de cotisations et contributions.</p> <p>Certains actes modifiant la situation individuelle du militaire placé en détachement (exemple : promotion ou reclassement à la suite d'une réforme statutaire) et, par voie de conséquence, l'assiette de la cotisation et de la contribution avec, éventuellement, un effet rétroactif au cours de la période de détachement, sont susceptibles, dans un nombre de cas limités, d'intervenir alors même que ce dernier ne se trouve plus en position de détachement et a regagné son corps d'origine ou se</p>

	<p>trouve détaché dans un nouvel emploi ou placé dans une position où il ne perçoit pas de solde (CONGFVIE, CONGPERS, CONGPARG, CONGPP, DESERT, EXCLUTEMP, HCADE).</p> <p>Dans ces situations, les compléments de cotisation et de contribution exigibles doivent être acquittés, respectivement, par l'agent et son ancien employeur d'accueil, et versés au comptable concerné.</p> <p>Les conditions particulières de versement de la retenue pour pension et de la contribution complémentaire sont les suivantes :</p> <p>9.2.1. La retenue. Retenues pour pension majorées. Le militaire stagiaire dans un département ministériel (ou la gendarmerie) dont le personnel est assujéti à retenues pour pension majorées (intérieur, douanes, administration pénitentiaire) fait l'objet de précomptes sur la base de ces taux majorés. Le militaire de la gendarmerie placé en détachement dans un emploi ne conduisant pas à pension fait l'objet de liasses « lettres de rappel-déclarations de recettes » basées sur les taux et assiettes spécifiques tenant compte de l'intégration de l'indemnité de sujétions spéciales de police (ISSP).</p>
<p>Instruction n° 230428/DEF/SGA/DRH-MD/FM/1 du 28 juin 2007 (article 26.).</p> <p>Circulaire n° P58 du 26 février 2008 (point 2.1. quatrième alinéa) (1).</p>	<p>Cas de l'option ouverte au titre de l'article L15 du code des pensions civiles et militaires de retraite (CPCMR).</p> <p>Dans le cas où le militaire détaché a opté en application du II de l'article L15 du code des pensions civiles et militaires de retraite pour le calcul de sa cotisation sur le traitement d'un emploi supérieur, en vue de la liquidation de sa pension sur ce même traitement, il continue à bénéficier de cette option tant que ce traitement est supérieur à celui de l'emploi conduisant à pension ultérieurement occupé.</p> <p>Il peut également demander à cotiser sur le traitement le plus élevé, en application de l'article R29 du code des pensions civiles et militaires de retraite, lorsque l'emploi dans lequel il est détaché conduit à pension. A l'issue de son dernier détachement, le militaire doit être rayé des cadres ou des contrôles afin de demander la liquidation de sa pension.</p>
<p>Circulaire n° P58 du 26 février 2008 (paragraphe 2.1. cinquième alinéa) (1).</p>	<p>Militaire détaché percevant une NBI dans l'administration d'accueil.</p> <p>Lorsque le militaire est détaché dans un emploi de la fonction publique territoriale ou hospitalière ouvrant droit à la NBI, cet émolument constitue l'assiette d'une cotisation spécifique. La contribution employeur correspondante est calculée sur la même base.</p>
<p>Circulaire n° P58 du 26 février 2008 (point 3.3.2.1.) (1).</p>	<p>Militaire détaché à l'étranger ou auprès d'un organisme international.L'affiliation au régime du code des pensions civiles et militaires de retraite n'est pas obligatoire pendant la durée du détachement. Le militaire détaché au sein de ces instances peut demander à cotiser au régime des pensions de l'Etat. Il est alors redevable de cette cotisation.</p>
<p>Circulaire n° P58 du 26 février 2008 (point 3.3.2.2.) (1).</p>	<p>Dispositions concernant le militaire détaché pour remplir un</p>

	<p>mandat électif ou syndical.</p> <p>Bien que le paiement de la contribution ne soit pas exigé, la collectivité, l'institution ou l'organisation dont relève le militaire élu ou représentant syndical, est tenue de verser mensuellement au comptable unique la cotisation due par l'intéressé, précomptée sur l'indemnité ou la rémunération versée au titre de la fonction exercée.</p> <p>Cas particulier du militaire investi de plusieurs mandats électifs.</p> <p>Lorsque le militaire détaché est investi d'un second mandat électif, parallèlement à son premier mandat, la cotisation continue d'être prélevée sur l'indemnité perçue au titre de ce premier mandat.</p> <p><b>Nota.</b></p> <p>1. Pour le militaire détaché détenant plusieurs mandats électifs au 1er janvier 2008, la cotisation doit être précomptée sur l'indemnité perçue par l'élu au titre du mandat obtenu en premier lieu.</p> <p>2. Lorsque le premier mandat obtenu par l'intéressé s'achève, l'administration d'origine doit prendre le plus rapidement possible les dispositions nécessaires afin que le précompte de la cotisation puisse être continué sur l'indemnité perçue par le militaire au titre de son second mandat.</p>
<p>Décret n° 2012-1507 du 27 décembre 2012 (article 1er.) (1).</p>	<p>9.2.2. La contribution complémentaire de 50 p. 100 à compter du 1er janvier 2008 pour constitution de pension.</p> <p>Cette contribution est due :</p> <ul style="list-style-type: none"> <li>- d'une commune, d'un office ou d'un établissement public de l'Etat doté de l'autonomie financière, d'établissements publics départementaux ou communaux ;</li> <li>- par l'organisme employeur, à compter du premier jour du détachement, s'il s'agit d'un budget annexe, d'un département ;</li> <li>- par l'entreprise, à compter du premier jour de la quatrième année suivant le premier détachement, s'il s'agit d'un détachement au titre d'une entreprise privée ou d'un organisme privé, pour y exécuter des travaux de recherche d'intérêt national, entrant dans le cadre fixé par le comité interministériel de la recherche scientifique et technique, ou pour assurer le développement, dans le domaine industriel et commercial, de recherches de même nature ;</li> <li>- par le militaire, à compter du premier jour de la quatrième année suivant le premier détachement, s'il s'agit des sociétés ou entreprises privées d'intérêt général ou de caractère associatif assurant des missions d'intérêt général.</li> </ul> <p>Elle est requise dans les cas de détachements suivants :</p> <ul style="list-style-type: none"> <li>- auprès des collectivités et établissements publics dotés d'un budget distinct du budget général de l'État ;</li> </ul>

	<p>- auprès des offices et établissements publics de l'Etat dotés de l'autonomie financière ;</p> <p>- auprès des établissements privés.</p> <p>Mode de calcul. Emploi conduisant à pension au titre du CPCMR ou de la CNRACL :</p> <p>- le taux de la contribution est appliqué au traitement brut afférent à l'indice correspondant à l'emploi, au grade et à l'échelon détenus dans l'emploi de détachement.</p> <p>Emploi ne conduisant pas à pension au titre du CPCMR ou de la CNRACL. Le taux est appliqué au traitement brut afférent à l'indice correspondant à l'emploi, au grade et à l'échelon détenus par le militaire dans son corps d'origine.</p>
Code des pensions civiles et militaires de retraite (article R74-1).	<p>Cette contribution n'est pas exigible en cas de détachement :</p> <p>- au titre du détachement auprès d'états étrangers ou d'organismes internationaux soit pour remplir une mission publique, soit pour dispenser un enseignement, sauf si le militaire a choisi de cotiser en application de l'article R74-1 du code des pensions civiles et militaires de retraite (voir point 9.2.1. <i>supra</i>) ;</p> <p>- auprès de l'institut Pasteur pour effectuer des travaux de recherche ;</p> <p>- pour exercer à l'étranger une mission intéressant l'expansion française.</p>
Instruction n° 230428/DEF/SGA/DRH-MD/FM/1 du 28 juin 2007 (article 28.).	<p>9.3. Retenues de sécurité sociale. Demeure affilié au régime de sécurité sociale militaire, le militaire servant au titre d'un détachement auprès d'une administration ou d'un établissement public de l'Etat dans un emploi conduisant à pension du code des pensions civiles et militaires de retraite, ou au titre d'un détachement auprès d'une administration, d'un établissement public, d'une entreprise publique, d'un groupement d'intérêt public, d'une société nationale ou d'économie mixte dont l'Etat détient la majorité du capital, dans un emploi ne conduisant pas à pension du CPCMR.</p> <p>Est soumis au régime de sécurité sociale applicable à l'emploi qu'il occupe par l'effet du détachement, le militaire se trouvant dans les autres cas.</p> <p>9.4. Retenue du fonds de prévoyance militaire (FPMIL). Le militaire placé en détachement demeure affilié au FPMIL, sous réserve du versement des cotisations correspondantes, quand le détachement a été prononcé d'office, ou sur demande lorsque les fonctions sont réputées de même nature.</p> <p>9.5. Retenue du fond de prévoyance de l'aéronautique</p>

	<p>(FPAERO).</p> <p>Lorsque l'affiliation au FPAERO est suspendue, le militaire est affilié au FPMIL dans les conditions évoquées supra (pas de service aérien effectué dans l'emploi de détachement).</p>
<p>Instruction n° 230428/DEF/SGA/DRH-MD/FM/1 du 28 juin 2007 (article 30.).</p>	<p>9.6. Infirmités et invalidités contractées au cours du détachement.</p> <p>Le militaire placé en détachement bénéficie, par suite d'invalidité ou d'infirmité imputable au service, des dispositions des articles L34, L35 et L36 du code des pensions civiles et militaires de retraite visés en références communes.</p>
<p>10. FORMULE DE CALCUL.</p> <p>Code de la défense (article R. 4139-39.).</p>	<p>Lorsqu'il y a lieu le militaire perçoit du ministère de la défense ou de l'intérieur une indemnité compensatrice (voir rubrique 9.) dont le montant résulte de la différence entre :</p> <ul style="list-style-type: none"> <li>- le traitement indiciaire brut, l'indemnité de résidence, les indemnités à caractère familial, et les primes et indemnités attachées au nouvel emploi ;</li> </ul> <p>et</p> <ul style="list-style-type: none"> <li>- la solde de base brute mensuelle (SBBM : SAB/12, solde indiciaire, ABSO ; SOLDBASE et SOLDVOL) ;</li> <li>- l'indemnité de résidence (RESI) ;</li> <li>- le supplément familial de solde (SUFA) ;</li> <li>- l'indemnité pour charges militaires (ICM) ;</li> <li>- les primes et indemnités liées à la qualification (QAL04, QAL54, QAL64, QAL68, QAL76) ;</li> </ul>
<p>Code de la défense (article R. 4138-40.).</p>	<p>- l'indemnité pour service aérien du personnel navigant (ISAPN 1) jusqu'au 31 décembre de l'année qui suit celle du détachement, si les épreuves annuelles de contrôle de l'entraînement aérien ont été effectuées au titre de l'année au cours de laquelle le détachement a débuté, pour le personnel y ayant droit. Cette prise en compte peut être reconduite chaque année, dans la limite de la durée du détachement, si le personnel a de nouveau accompli, l'année précédente, les épreuves requises.</p>
<p>Indexation.</p>	<p>Non.</p>
<p>11. DONNÉES SERVANT AU CALCUL.</p>	<p>Grade. Échelon. Échelle. Point d'indice. Implantation géographique du lieu d'emploi réel. Conditions de logement. Situation de famille. Montant des indemnités rentrant dans le calcul de la rémunération servie dans l'ancien emploi. Montant des indemnités rentrant dans le calcul de la rémunération servie dans le nouvel emploi. Durée du détachement. Montant des émoluments soumis à la retenue sécurité sociale. Montant des sommes à verser :</p>

	<p>- par l'intéressé, au titre de la retenue pour pension et, le cas échéant, de la contribution complémentaire prévue au point 9.2.2. <i>supra</i> ;</p> <p>- par l'employeur, au titre de la contribution complémentaire prévue au point 9.2.2. <i>supra</i>.</p> <p>Dates de réception des déclarations de recettes. Tous éléments entrant dans le calcul de la rémunération.</p>
12. CONTRÔLES PIÈCES JUSTIFICATIVES.	<p>Arrêté de détachement. Arrêté d'intégration. Décision de réintégration ou de maintien en détachement. Avis de mutation. Contrat d'engagement. Bulletins mensuels de traitement (si le militaire détaché fait l'objet d'une indemnité compensatrice, il doit transmettre chaque mois ses bulletins mensuels de paye au CERH dont il dépend). Titre de perception. Liasse « lettres de rappel - déclarations de recettes ».</p> <p><b>Nota.</b> Les retenues exigibles non versées dans un délai de six mois sont passibles d'un intérêt de retard calculé au taux légal, à compter du premier jour du septième mois suivant l'échéance semestrielle considérée.</p>
13. ORGANISME PAYEUR.	Rédaction réservée.
14. INFORMATIONS DIVERSES. Statistiques. Comptes organiques. Comptes analytiques. Comptes de gestion.	Rédaction réservée.
15. RÈGLES DE NON-CUMUL.	Sans objet.
16. SOUMISSION.	<p>IMP : OUI.</p> <p>CSG : OUI.</p> <p>CRDS : OUI.</p> <p>SOLID : NON.</p> <p>CST : NON.</p> <p>PENS : NON.</p> <p>RETRADDI : OUI (éventuellement, pour un emploi de détachement conduisant à pension du régime des pensions civiles et militaires de retraite ou du régime de la Caisse nationale de retraites des agents des collectivités locales, pour les modalités de calcul et de versement, voir la fiche RETRADDI).</p> <p>SECU : NON.</p> <p>FP : NON.</p>

Plafond des ressources : NON.
-------------------------------

Cessible : OUI.
-----------------

Saisissable : OUI.
--------------------

---

(1) n.i. BO.

DETENU V4.		
MILITAIRE INCARCÉRÉ.	Date d'entrée en vigueur de la version : 23 mars 2012.	Date de fin de vigueur de la version :
1. RÉFÉRENCES (TEXTES COMMUNS).	<p>Décret du 29 décembre 1903 (BO/G, 1904, p. 285 ; BOEM 520-0.1.3.1, 502.5) modifié.</p> <p>Décret du 10 janvier 1912 (BO/G, p. 361 ; BOEM 520-0.1.2) modifié.</p> <p>Instruction n° 200690/DEF/SGA/DFP/FM/1 du 30 mai 2006 (BOC/PP 21, 2006, texte 3 ; BOEM 130.1.1, 144.1, 150.1.1, 300.3.1).</p> <p>Note n° 230486/DEF/SGA/DRH-MD du 23 mai 2011 (n.i. BO).</p>	
2. TEXTES SPÉCIFIQUES.	Néant.	
3. POSITIONS STATUTAIRES.	Voir rubriques 7 et 8.	
4. RÉGIMES DE SOLDE.	SM, SS, SOLDVOL.	
5. AYANTS DROIT.	Militaire incarcéré (en détention provisoire ou en application d'une condamnation pénale).	
6. TERRITOIRES DE SERVICE.	Tous lieux.	
7. CONDITIONS D'OUVERTURE.	Principe : le militaire incarcéré perd l'intégralité de ses droits à solde.	
Code de la défense (article L. 4123-10.).	<p>Exceptions :</p> <p>1. le militaire en détention provisoire pour des faits liés à l'exercice de ses fonctions et pour lesquels il bénéficie de la protection juridique, doit faire l'objet d'une mesure de suspension de fonctions et à ce titre conserve l'intégralité de ses droits à solde ;</p> <p>2. le militaire en détention provisoire pour des faits sans rapport avec l'exercice de ses fonctions peut, par mesure de bienveillance, après établissement d'un rapport social, faire l'objet d'une suspension de fonction.</p>	
Note n° 230486/DEF/SGA/DRH-MD du 23 mai 2011 (1).	<p><b>Nota.</b></p> <p>1. La suspension de fonctions est d'une durée de quatre mois. Au-delà de cette période, le montant de la solde peut être éventuellement réduit dans la limite de la moitié du montant de cette dernière.</p> <p>2. La suspension de fonctions peut être levée à tout moment et en tout état de cause elle ne peut être prolongée au-delà du jour où la condamnation du militaire est devenue définitive.</p>	
8. CONDITIONS DE CESSATION. Code de la défense (article L. 4123-10.). Code de la défense (articles L. 4137-5., R. 4137-45. et R. 4137-46.). Instruction n° 200690/DEF/SGA/ DFP/FM/1 du 30 mai 2006.	Le militaire incarcéré, bénéficiaire d'une suspension de fonctions, cesse d'être rémunéré dès que cette dernière est levée et, en tout état de cause, au plus tard à compter du jour où la condamnation à une peine d'emprisonnement est devenue définitive.	
9. PAIEMENT.	Mensuel.	
10. FORMULE DE CALCUL.	Il y a lieu de se reporter aux différentes formules de calcul propres à chaque élément.	
Indexation.	Oui.	
11. DONNÉES SERVANT AU CALCUL.	Grade. Échelon. Échelle. Tous éléments entrant dans le calcul de la rémunération.	



	Position statutaire.
12. CONTRÔLES PIÈCES JUSTIFICATIVES.	<p>Demande, par le commandant de la formation administrative, de supprimer la solde du fait de l'incarcération du militaire.</p> <p>Demande, par le commandant de la formation administrative, de rétablir la solde du fait de la remise en liberté du militaire.</p> <p>Décision de radiation des cadres ou des contrôles (le cas échéant).</p> <p>Décision portant suspension de fonctions (le cas échéant).</p> <p>Décision levant la suspension de fonctions (le cas échéant).</p>
13. ORGANISME PAYEUR.	Rédaction réservée.
14. INFORMATIONS DIVERSES. Statistiques. Comptes organiques. Comptes analytiques. Comptes de gestion.	Rédaction réservée.
15. RÈGLES DE NON-CUMUL.	Sans objet.
16. SOUMISSION.	<p>OUI : IMP.</p> <p>OUI : CSG.</p> <p>OUI : CRDS.</p> <p>OUI : SOLID.</p> <p>OUI : CST.</p> <p>OUI : PENS.</p> <p>OUI : SECU (éventuellement).</p> <p>OUI : FP.</p> <p>NON : Plafond des ressources.</p> <p>OUI : Cessible.</p> <p>OUI : Saisissable.</p>

---

(1) n.i. BO.

<b>INDEMNITÉ DIFFÉRENTIELLE DES OFFICIERS ISSUS DES SOUS-OFFICIERS QUI BÉNÉFICIAIENT DE LA PRIME DE QUALIFICATION OU DE LA PRIME DE SERVICE MAJORÉE DES MILITAIRES INFIRMIERS ET TECHNICIENS DES HÔPITAUX DES ARMÉES</b>	Date d'entrée en vigueur de la version : 19 janvier 2010.	Date de fin de vigueur de la version :
--	---	---

1. RÉFÉRENCES (textes communs)	Décret n° 76-1191 du 23 décembre 1976 (BOEM 520-0.3), modifié.
2. TEXTES SPÉCIFIQUES	Néant
3. POSITIONS STATUTAIRES	<p>Activité de service et situations suivantes de la position d'activité :</p> <ul style="list-style-type: none"> <li>- absence irrégulière (ABSIR) ;</li> <li>- affectation hors du ministère de la défense (AFFHDEF) ;</li> <li>- congé de fin de campagne (CONGFC) ;</li> <li>- congé de maladie (CONGMAL) ;</li> <li>- congé de maternité (CONGMAT) ;</li> <li>- détention provisoire, en instance de jugement, condamnation pénale (DETENU) ;</li> <li>- personnel disparu, décédé ou capturé (DISPAR) ;</li> <li>- militaires rapatriés ou évacués sanitaires (RAPASAN).</li> </ul> <p>Situations suivantes de la position de non-activité :</p> <ul style="list-style-type: none"> <li>- congé de longue durée pour maladie (CONGLDM) ;</li> <li>- congé de longue maladie (CONGLM).</li> </ul>
4. RÉGIMES DE SOLDE	SM.
5. AYANTS - DROIT D 76-1191, art. 4  PV AFP du 26 octobre 2005	<p>Personnel officier issu des sous-officiers qui, au moment de la nomination dans un corps d'officiers, bénéficiait dans son ancien corps de la prime de qualification ou de la prime de service majorée (MITHA) et d'une rémunération globale supérieure à celle résultant de cette nomination.</p> <p>Le sous-officier titulaire de la prime de haute technicité (QAL54) mais non bénéficiaire de la prime de qualification des sous-officiers (QAL76) ne peut prétendre à la DIFF.</p>
6. TERRITOIRES DE SERVICE	Métropole, DOM/ROM, COM et Nouvelle-Calédonie, FFECSA.
7. CONDITIONS D'OUVERTURE D 76-1191, art. 4	A compter de la nomination dans un corps d'officiers.
8. CONDITIONS DE CESSATION D 76-1191, art. 4	A compter du moment où la rémunération globale perçue en tant qu'officier est supérieure à celle qu'il percevait comme sous-officier.
9. PAIEMENT	Mensuel.

<p>10. FORMULE CALCUL</p> <p>DE</p>	<p>REMUSOF = Rémunération globale perçue en tant que sous-officier à la veille de la nomination d'officier.</p> <p>REMUOFF = Rémunération globale perçue en tant qu'officier.</p> <p><math>DIFF = REMUSOF - REMUOFF</math></p> <p><b>Nota 1</b> : le montant de l'indemnité résulte de la différence entre :</p> <ul style="list-style-type: none"> <li>- la rémunération globale d'officier compte tenu de la situation indiciaire, indemnitaire, familiale et résidentielle de l'intéressé au moment du décompte ;</li> <li>- la rémunération globale de sous-officier compte tenu des situations : <ul style="list-style-type: none"> <li>- indiciaire et indemnitaire de sous-officier arrêtées à la veille de la nomination au grade d'officier,</li> <li>- familiale et résidentielle de l'intéressé au moment du décompte.</li> </ul> </li> </ul> <p><b>Nota 2</b> : à son retour en métropole, le sous-officier promu officier en outre-mer ou à l'étranger, ne peut bénéficier pour le calcul de l'indemnité différentielle des indemnités, indexations et majorations liées à son affectation outre-mer ou à l'étranger.</p> <p>Le montant de l'indemnité résulte de la différence entre :</p> <ul style="list-style-type: none"> <li>- la rémunération globale d'officier qu'il aurait perçue en métropole, compte tenu de la situation indiciaire, indemnitaire, familiale et résidentielle de l'intéressé au moment du décompte ;</li> <li>- la rémunération globale de sous-officier qu'il aurait perçue en métropole compte tenu des situations : <ul style="list-style-type: none"> <li>- indiciaire et indemnitaire arrêtées à la veille de la nomination au grade d'officier ;</li> <li>- familiale au moment du décompte. La situation résidentielle étant appréciée quant à elle en fonction de l'affectation à l'issue du séjour (RESI et ICM).</li> </ul> </li> </ul> <p>Rappel</p> <p>La prime de qualification (QAL54) ainsi que la prime de service majorée pour les MITHA (SERV, SERVM) ne sont pas versées lors d'une affectation à l'étranger.</p> <p>Nota 3 : il convient de procéder à cette comparaison en premier lieu à la date d'effet de la nomination et ultérieurement, chaque fois que l'un des éléments variables retenus pour le calcul est modifié.</p> <p>Les indemnités à caractère accidentel (exemples : COMICM, SUPICM, MICM) et celles liées à l'emploi (exemples : ISATAP, ISAPN1, MAERO, NBI, TAOPC), ou au lieu d'emploi (exemples : ISSE, SUPISSE), ne sont pas prises en considération.</p>
<p>Indexation</p>	<p>Non.</p>
<p>11. DONNÉES SERVANT AU CALCUL</p>	<ul style="list-style-type: none"> <li>- indices de l'ancien et du nouveau grade ;</li> <li>- grade, échelle, échelon atteints comme sous-officier ;</li> <li>- grade, échelle et échelon détenus comme officier ;</li> <li>- situation familiale ;</li> <li>- conditions de logement ;</li> <li>- liste des indemnités permanentes rentrant dans le calcul de la rémunération servie en tant que sous-officier ;</li> <li>- montant cumulé brut des indemnités permanentes rentrant dans le calcul de la rémunération servie en tant que sous-officier ;</li> <li>- liste des indemnités permanentes rentrant dans le calcul de la rémunération servie en tant qu'officier ;</li> <li>- montant cumulé brut des indemnités permanentes rentrant dans le calcul de la rémunération servie en tant qu'officier.</li> </ul>
<p>12. CONTRÔLES PIÈCES JUSTIFICATIVES</p>	<ul style="list-style-type: none"> <li>- décret de nomination au grade d'officier ;</li> <li>- décision d'attribution de la prime de qualification en tant que sous-officier.</li> </ul>
<p>13. ORGANISME PAYEUR</p>	<p>Rédaction réservée.</p>

<p>14. INFORMATIONS DIVERSES</p> <ul style="list-style-type: none"><li>* Statistiques</li><li>* Comptes organiques</li><li>* Comptes analytiques</li><li>* Comptes de gestion</li></ul>	Rédaction réservée.
<p>15. RÈGLES DE NON-CUMUL</p>	Néant.
<p>16. SOUMISSION</p>	<ul style="list-style-type: none"><li><input checked="" type="checkbox"/> IMP</li><li><input checked="" type="checkbox"/> CSG</li><li><input checked="" type="checkbox"/> CRDS</li><li><input checked="" type="checkbox"/> SOLID</li><li><input checked="" type="checkbox"/> CST</li><li><input type="checkbox"/> PENS</li><li><input checked="" type="checkbox"/> RETRADDI</li><li><input type="checkbox"/> SECU</li><li><input type="checkbox"/> FP</li><li><input type="checkbox"/> Plafond des ressources</li><li><input checked="" type="checkbox"/> Cessible</li><li><input checked="" type="checkbox"/> Saisissable</li></ul>

DISPAR V16.		
PERSONNEL DISPARU OU DÉCÉDÉ EN PARTICIPANT À DES OPÉRATIONS EXTÉRIEURES (DÉLÉGATIONS DE SOLDE D'OFFICE AUX AYANTS CAUSE)	Date d'entrée en vigueur de la version : 18 juin 2013.	Date de fin de vigueur de la version :
1. RÉFÉRENCES (TEXTES COMMUNS).	<p>Code civil, articles 88, 89, 90, 91 et 92.  Code de la défense, article L. 4123-4.  Code des pensions civiles et militaires de retraite, articles L67 et R96.  Code des pensions militaires d'invalidité et des victimes de guerre, articles L. 45., L. 67., L. 68. et D. 1.  Décret n° 97-900 du 1er octobre 1997 (JO du 4, p. 14413, BOC, p. 4853 ; BOEM 520-0.7, 810.3.1), modifié.  Décret n° 97-901 du 1er octobre 1997 (JO n° 231 du 4 octobre 1997, p. 14417 ; BOC, p. 4860 ; BOEM 520-0.7).  Décret n° 97-902 du 1er octobre 1997 (JO n° 231 du 4 octobre 1997, p. 14418 ; BOC, p. 4862 ; OEM 520-0.7).  Décret n° 2008-280 du 21 mars 2008 (JO n° 71 du 23 mars 2008, texte n° 26, p. 5066 ; signalé au BOC 16/2008 ; BOEM 520-0.8) modifié.  Instruction n° 1100/DEF/EMA/OL/4 du 18 juin 1980 (BOC, 1982, p. 347 (à jour de son premier modificatif du 4 novembre 1981) et erratum de classement du 17 décembre 1986 (BOC, p. 7356) ; BOEM 150.1.5, 305.1.2, 530-2.1.2, 620-5.1.5.3, 722.1.2.4), modifiée.  Instruction n° 3/DEF/DPC/EC du 16 juillet 1984 (BOC, p. 5778 ; BOEM 305.1.2), modifiée.  Instruction n° 230637/DEF/SGA/DRH-MD/FM/4 du 5 août 2008 (BOC N° 33 du 29 août 2008, texte 2 ; BOEM 520-0.8).</p>	
2. TEXTES SPÉCIFIQUES.	Néant.	
3. POSITIONS STATUTAIRES. Décret n° 2008-280 du 21 mars 2008 (article 1er.).	Décès ou disparition d'un militaire participant à une opération extérieure (OPEX), survenu par le fait ou à l'occasion du service, sauf faute détachable.	
4. RÉGIMES DE SOLDE. Décret n° 97-901 du 1er octobre 1997 (article 1er.). Décret n° 97-902 du 1er octobre 1997 (article 1er.).	SM, SOLDVOL, SS.	
5. AYANTS DROIT.  Décret n° 2008-280 du 21 mars 2008 (article 1er.).	<p>5.1. Peut en bénéficier :</p> <ul style="list-style-type: none"> <li>- le conjoint survivant non divorcé ni séparé de corps ;</li> </ul> <p>ou</p> <ul style="list-style-type: none"> <li>- le partenaire survivant du militaire décédé, lié par un pacte civil de solidarité (PACS).</li> </ul> <p>5.2. À défaut, ou lorsque le bénéficiaire ci dessus mentionné contracte un nouveau mariage ou un nouveau PACS ou vit en état de concubinage, dans</p>	

	<p>l'ordre :</p> <ul style="list-style-type: none"> <li>- les descendants, à savoir les enfants légitimes, reconnus ou adoptés, âgés de moins de vingt et un ans ou majeurs atteints d'une maladie incurable ne leur permettant pas de gagner un salaire dont le montant est fixé par le décret mentionné à l'article L. 57. du code des pensions militaires d'invalidité et des victimes de la guerre (CPMIVG) ;</li> </ul> <p>ou</p> <ul style="list-style-type: none"> <li>- les ascendants.</li> </ul> <p>Dans cette hypothèse, le montant de la délégation de solde fait l'objet d'un partage à parts égales entre descendants, ou entre ascendants.</p>
<p>6. TERRITOIRES DE SERVICE. Code de la défense (article L. 4123-4. 2°).</p>	<p>Le champ d'application de chaque opération est défini par décret ou arrêté interministériel (voir MEMTAUX - éléments variables).</p>
<p>7. CONDITIONS D'OUVERTURE.  Code civil (articles 88. à 92.) (1).  Décret n° 2008-280 du 21 mars 2008 (article 2.).</p>	<p>Les délégations de solde d'office (DSO) sont versées à compter du lendemain :</p> <ul style="list-style-type: none"> <li>- du décès du militaire ;</li> </ul> <p>ou</p> <ul style="list-style-type: none"> <li>- de la disparition (établie par jugement déclaratif de disparition, ou à défaut établie par présomption de date de disparition par l'autorité militaire compétente) du militaire.</li> </ul>
<p>Décret n° 2008-280 du 21 mars 2008 (article 5.).</p>	<p>La délégation de solde d'office principale (DSOP) peut être versée jusqu'à la fin du troisième mois qui suit le mois du décès ou de la disparition aux ayants cause (sauf dans le cas des ascendants).</p>
<p>Décret n° 2008-280 du 21 mars 2008 (article 2.).</p>	<p>La délégation de solde d'office complémentaire (DSOC) est versée au maximum pendant trois ans à compter du premier jour du mois suivant la cessation du versement de la délégation de solde d'office principale aux ayants droit (sauf dans le cas des ascendants : DSOC à compter du premier jour suivant celui du décès ou de la disparition).</p>
<p>Instruction n° 230637/DEF/SGA/DRH-MD/FM/4 du 5 août 2008 (point 1.1.).</p>	<p><b>Nota</b></p> <p>1. Le droit est également ouvert du chef du militaire décédé ou disparu au cours du voyage d'aller et de retour, ou après le rapatriement de ce territoire lorsque le décès est consécutif aux blessures reçues, aux accidents survenus ou aux maladies contractées ou aggravées sur lesdits territoires.</p> <p>2. La présomption d'imputabilité au service du décès du militaire est limitée à un an après le retour en métropole suivant les dispositions de l'article L. 45. du code des pensions militaires d'invalidité et des victimes de la guerre.</p>

	<p>3. Est qualifiée de faute détachable, la faute qui, par suite de ses caractéristiques et de sa gravité, ne se rattache pas à l'accomplissement du service ou, si elle constitue une initiative purement personnelle, est sans relation avec le service.</p>
<p>8. CONDITIONS DE CESSATION.</p> <p>Décret n° 2008-280 du 21 mars 2008 (article 1er.).</p> <p>Instruction n° 230637/DEF/SGA/DRH-MD/FM/4 du 5 août 2008 (point 3. et introduction, alinéa 4.).</p>	<p>La délégation de solde d'office complémentaire (DSOC) est versée au maximum pendant trois ans, à compter du premier jour suivant la cessation de la délégation de solde d'office principale, ou pour les ascendants, à compter du lendemain du décès ou de la disparition du militaire.</p> <p>Avant expiration de cette période, elles cessent d'être versées dans les cas suivants :</p> <ul style="list-style-type: none"> <li>- défaut ou décès du dernier bénéficiaire dans l'ordre des ayants cause ;</li> <li>- nouveau mariage ou PACS contracté par le conjoint ou le partenaire du PACS survivant, ou s'il vit en état de concubinage, et absence de descendants ou ascendants ;</li> <li>- réapparition du militaire disparu.</li> </ul> <p>La réapparition du militaire disparu, y compris sa réapparition comme captif, ou l'établissement de la preuve d'une faute détachable de la part du militaire décédé entraîne l'extinction des droits à DSO sans reprise des sommes antérieurement attribuées aux ayants cause.</p> <p>La réapparition du militaire disparu emporte également le rétablissement de ses droits à solde à compter de la date juridiquement établie de disparition, sauf cas de fraude établie. Dans ce dernier cas, sans préjudice des sanctions disciplinaires applicables, le droit à solde est rétabli au plus tôt à compter du premier jour du mois suivant cette réapparition.</p>
<p>9. PAIEMENT.</p>	<p>Mensuel.</p>
<p>10. FORMULE DE CALCUL.</p> <p>Décret n° 97-901 du 1er octobre 1997 (article 2.).</p> <p>Décret n° 97-902 du 1er octobre 1997 (article 2.).</p>	<p>10.1. Délégation de solde d'office principale.</p> <p>La DSOP est constituée des éléments de rémunération, versés dans leur intégralité, auxquels le militaire disparu ou décédé ouvrirait droit sur le théâtre d'opérations au moment de sa disparition ou de son décès :</p> <ul style="list-style-type: none"> <li>- solde de base nette mensuelle (SBNM ou ABSO (voir SOLDBASE)) ;</li> <li>- taux de base de l'indemnité pour charges militaires (ICM) ;</li> <li>- indemnité de sujétions pour service à l'étranger (ISSE) ;</li> </ul>

	<ul style="list-style-type: none"> <li>- indemnité de résidence (RESI) ;</li> <li>- prime de qualification (QALxx) ;</li> <li>- prime de service (SERV) ;</li> <li>- taux particulier de l'indemnité pour charges militaires (ICM) ;</li> <li>- supplément de l'indemnité de sujétions pour service à l'étranger (SUPISSE) ;</li> <li>- supplément familial de solde (SUFA) ;</li> <li>- prestations familiales (PFxx).</li> </ul>
<p>Décret n° 2008-280 du 21 mars 2008 (article 5.).</p>	<p>DSOP = SBNM ou ABSO + ICM taux base + ISSE + RESI + QALxx + SERV + éventuellement : ICM taux particulier, SUPISSE, SUFA, PFxx</p>
<p>Décret n° 2008-280 du 21 mars 2008 (article 3.).</p> <p>Décret n° 2008-280 du 21 mars 2008 (article 6.).</p>	<p>10.2 Délégation de solde d'office complémentaire</p> <p>La DSOC est constituée des mêmes éléments de rémunération que la DSOP, mais seuls ceux liés à la situation familiale sont versés dans leur intégralité. Les autres le sont toujours, mais réduits de moitié.</p> <p>DSOC = 1/2 SBNM ou 1/2 ABSO + 1/2 ICM taux base + 1/2 ISSE + 1/2 RESI + 1/2 QALxx + 1/2 SERV + éventuellement : ICM taux particulier, SUPISSE, SUFA, PFxx</p> <p><b>Nota.</b></p> <p>1. Pour le calcul de la délégation de solde d'office, la situation du militaire (rémunération, statutaire, familiale) est cristallisée au dernier jour d'OPEX :</p> <ul style="list-style-type: none"> <li>- si le militaire décède dans l'année qui suit son retour d'OPEX, la DSO est calculée à partir des éléments de rémunération et de la situation statutaire et familiale au dernier jour d'OPEX et non au moment du décès ;</li> <li>- l'enfant à naître au dernier jour d'OPEX n'est pas pris en compte dans le calcul de la DSO ;</li> </ul>
<p>Décret n° 2008-280 du 21 mars 2008 (article 2.).</p>	<ul style="list-style-type: none"> <li>- toutefois, lorsque le militaire décède pendant l'OPEX, le mariage à titre posthume, qui produit ses effets le jour précédant celui du décès (article 171. du code civil (1)), et l'avancement à titre exceptionnel du militaire grièvement ou mortellement blessé, qui produit ses effets à la date du décès, sont pris en compte pour le calcul de la DSO.</li> <li>2. Cas du militaire affecté à l'étranger ou outre-mer au dernier jour d'OPEX et décédé en OPEX ou dans l'année qui suit son retour d'OPEX : La DSO est calculée sur la base des éléments de rémunération qu'il aurait perçus s'il avait été affecté</li> </ul>



	en métropole au dernier jour d'OPEX.
Indexation.	Oui, en fonction du territoire d'affectation.
11. DONNÉES SERVANT AU CALCUL.	Chaque élément de rémunération constituant les délégations de solde d'office obéit à ses règles propres présentées dans les fiches correspondantes signalées.
12. CONTRÔLES PIÈCES JUSTIFICATIVES.	<p>Demande de versement des délégations de solde d'office, systématiquement proposée par le service en charge de l'accorder, remplie par le(s) ayant(s) cause.</p> <p>RIB ou RIP.</p> <p>Tout document d'état-civil et/ou judiciaire permettant d'établir le bien-fondé du demandeur à se présenter comme ayant cause du militaire disparu ou décédé :</p> <ul style="list-style-type: none"> <li>- document(s) d'identité ;</li> <li>- livret de famille ;</li> <li>- PACS ;</li> <li>- décision(s) de justice, etc.</li> </ul> <p>Rapport de commandement (imprimé n° 305*/100). Fiche de renseignements (imprimé n° 305*/101). Copie des procès-verbaux établis par les différentes autorités militaires françaises ou autorités militaires étrangères locales, qui sont intervenues, des déclarations des témoins, etc. Etat signalétique et des services mis à jour à la date de disparition. Eventuellement toute autre pièce, déclaration ou information susceptible de renseigner sur le sort du disparu ou de permettre de renseigner sur le sort du disparu ou de permettre d'orienter utilement les recherches. Déclaration judiciaire de décès. Certificat de décès.</p>
13. ORGANISME PAYEUR.	Rédaction réservée.
14. INFORMATIONS DIVERSES. Statistiques. Comptes organiques. Comptes analytiques. Comptes de gestion.	Rédaction réservée.
15. RÈGLES DE NON-CUMUL.  Décret n° 2008-280 du 21 mars 2008 (article 7.).	<p>Non cumul avec le paiement des pensions relevant du code des pensions civiles et militaires de retraite (CPCMR) et du CPMIVG dues aux ayants cause. Les arrérages de ces pensions ne sont dus qu'à compter de la cessation du paiement de la DSO.</p> <p>Dans le cas où la DSOP est inférieure au montant de la pension de retraite fondée sur la durée de services ou de la pension d'invalidité, les ayants cause peuvent opter pour cette pension, qui devient définitive.</p>

16. SOUMISSION.	Aucune.
-----------------	---------

---

(1) n.i. BO.

<b>DISPONIBILITÉ SPÉCIALE DES OFFICIERS GÉNÉRAUX</b>	Date d'entrée en vigueur de la version : 13 Octobre 2011.	Date de fin de vigueur de la version :
--	---	---

1. RÉFÉRENCES (textes communs)	Code de la défense article L. 4141-2 Instruction n°1912/DEF/INT/AG/S- n°700 /DEF/Cma- 1 n°12600 DEF/DCCA/FIN/R/1 du 10 juin 1983, modifiée Note n°021559/DEF/DAJ/FM1 du 13 novembre 1978.
2. TEXTES SPÉCIFIQUES	Néant.
3. POSITIONS STATUTAIRES	Activité (première section).
4. RÉGIMES DE SOLDE	SM.
5. AYANTS DROIT  CD art. L. 4141-2	Officier général en activité dans la 1 <sup>ère</sup> section.
6. TERRITOIRES DE SERVICE	Tous lieux.
7. CONDITIONS D'OUVERTURE  CD art. L. 4141-2  CD L. 4141-2 alinéa 2	La mise en disponibilité spéciale intervient : - d'office et au plus pour une année pour l'officier général en activité, non pourvu d'emploi depuis six mois ; - sur demande et pour six mois au plus pour l'officier général en activité, titulaire d'un emploi.  <b>Nota</b> : le temps passé dans cette situation compte pour l'avancement, dans la limite de six mois, et pour le calcul de la solde de réserve ou de la pension de retraite.
8. CONDITIONS DE CESSATION  CD L. 4141-2 alinéa 4	Dès réintégration dans un emploi, ou à l'issue de l'année s'il s'agit d'un placement d'office, ou de 6 mois s'il s'agit d'un placement obtenu sur demande.  <b>Nota</b> : à l'expiration de la disponibilité spéciale l'intéressé est : - soit maintenu dans la première section ; - soit admis dans la deuxième section ; - soit radié des cadres.  après avis du conseil supérieur de l'armée ou de la formation rattachée dont il relève.
9. PAIEMENT	Mensuel.

<p>10. FORMULE DE CALCUL</p> <p>CD art. L. 4123-1 et L. 4141-2</p> <p>Note 230513 DEF/SGA/DRHMD/F M2 du 14 juin 2010</p> <p>I 1912 du 10 juin 1983, article I</p>	<p>Le droit à la solde entière et aux indemnités accessoires allouées à l'officier général est ouvert, à compter de la date d'effet de mise en disponibilité spéciale, pour une durée de six mois.</p> <p>Au-delà de six mois, la solde et les indemnités accessoires sont réduites de moitié, à l'exception des prestations familiales qui demeurent acquises au taux entier.</p> <p>Voir notamment fiches :</p> <ul style="list-style-type: none"> <li>- solde de base (SOLDBASE) ;</li> <li>- indemnité pour charges militaires (ICM) ;</li> <li>- prestations familiales (PF), dès lors que le droit est ouvert.</li> </ul> <p>La situation de disponibilité spéciale est compatible avec le versement de l'indemnité d'accompagnement à la reconversion (RECONV).</p> <p>L'indemnité de résidence est acquise au taux de la dernière affectation (RESI).</p> <p>L'indemnité pour services aériens (ISAPN) est acquise au taux intégral, dans la limite des droits ouverts par l'exécution des épreuves de contrôle.</p>
<p>Indexation</p>	<p>Non.</p>
<p>11. DONNÉES SERVANT AU CALCUL</p>	<ul style="list-style-type: none"> <li>- ensemble des données et différents paramètres entrant dans la composition de la rémunération de l'ayant droit ;</li> <li>- pourcentage à appliquer sur la solde et ses accessoires ;</li> <li>- durée du placement en disponibilité spéciale.</li> </ul>
<p>12. CONTRÔLES PIÈCES JUSTIFICATIVES</p>	<ul style="list-style-type: none"> <li>- demande de mise en disponibilité spéciale établie par l'ayant droit ;</li> <li>- décision de mise en disponibilité spéciale ;</li> <li>- grade.</li> </ul>
<p>13. ORGANISME PAYEUR</p>	<p>Rédaction réservée.</p>
<p>14. INFORMATIONS DIVERSES</p> <ul style="list-style-type: none"> <li>* Statistiques</li> <li>* Comptes organiques</li> <li>* Comptes analytiques</li> <li>* Comptes de gestion</li> </ul>	<p>Rédaction réservée.</p>
<p>15. RÈGLES DE NON-CUMUL</p>	<p>Sans objet.</p>
<p>16. SOUMISSION</p>	<p>Les différents éléments entrant dans la rémunération de l'ayant droit doivent être pris en compte avec leurs règles de soumission.</p>

<b>DISPONIBILITÉ</b>	Date d'entrée en vigueur de la version : 4 février 2009.	Date de fin de vigueur de la version :
1. RÉFÉRENCES (textes communs)	Code de la défense, articles L. 4138-11., L. 4139-9., L. 4139-13., R. 4122-14., R. 4122-15., R. 4138-67., R. 4139-50., R. 4139-51., R. 4139-52. Décret n° 80-198 du 11 mars 1980 (JO du 14). Décret n° 2005-764 du 8 juillet 2005 (JO du 9). Arrêté du 5 août 2008 (JO du 13). Instruction ministérielle n° 9079 du 7 mars 1996 (BOC, p. 2121 ; BOEM 300.3.1). Note n° 230753/DEF/SGA/DRH-MD/SPGRH/FM1 du 22 septembre 2008 (n.i. BO).	
2. TEXTES SPÉCIFIQUES	Mer. Instruction n° 34/DEF/DPMM/SDG du 23 mai 2008 (BOC n° 26, BOEM 327-4.3).	
3. POSITIONS STATUTAIRES CD art L 4138-11	Non-activité.	
4. RÉGIMES DE SOLDE	SM.	
5. AYANTS DROIT  CD art R 4138-67	Officier de carrière.  <b>Nota</b> : le nombre d'officiers en disponibilité est fixé annuellement par décision du ministre de la défense.	
6. TERRITOIRES DE SERVICE	Métropole, DOM/ROM, COM et Nouvelle-Calédonie, FFECSA, étranger (sauf SOLDOPEX).	
7. CONDITIONS D'OUVERTURE  CD art L 4139-9	Le droit à la mise en disponibilité est ouvert à l'officier de carrière qui, ayant accompli plus de 15 ans de service dont 6 au moins en qualité d'officier et n'étant pas lié par une obligation de rester en activité, exigée à l'issue d'une formation spécialisée prévue par l'article L 4139-13 du code de la défense, les articles R 4139-50, R 4139-51, R 4139-52 et l'arrêté visés en références communes, a été admis sur sa demande dans cette position.  Prononcée pour une durée maximum de 5 années, renouvelable une seule fois, la durée de la disponibilité ne peut excéder 10 ans.  Par ailleurs, le temps passé en disponibilité compte pour les droits à pension de retraite et pour la moitié de sa durée pour l'avancement d'échelon dans le grade détenu.  Le droit n'est pas ouvert pour l'officier général.	

<p>8. <b>CONDITIONS DE CESSATION</b></p> <p>CD art L 4139-9</p>	<p>La mise en disponibilité peut prendre fin à tout moment :</p> <ul style="list-style-type: none"> <li>- soit sur demande de l'intéressé ;</li> <li>- soit d'office lorsque les circonstances l'exigent ;</li> <li>- soit à l'issue de la période maximale de 10 ans.</li> </ul> <p>Par ailleurs, l'ayant droit peut être mis à la retraite :</p> <ul style="list-style-type: none"> <li>- soit sur demande ;</li> <li>- soit d'office dès qu'il a acquis des droits à pension à jouissance immédiate.</li> </ul> <p>L'officier de carrière en disponibilité peut être rappelé à l'activité à tout moment, soit sur sa demande, soit d'office lorsque les circonstances l'exigent.</p> <p>En cas de rappel à l'activité, la solde de disponibilité est suspendue.</p> <p>L'ayant droit perçoit la solde d'activité de son grade à compter du jour inclus de sa mise en route vers le lieu de convocation, jusqu'au jour exclu fixé pour le retour dans ses foyers.</p> <p>Important.</p> <p>Afin d'éviter les doubles paiements, l'organisme payeur de la solde de disponibilité doit être tenu informé des rappels à l'activité.</p> <p>L'ancienneté à prendre en considération lors du rappel à l'activité est celle qui est retenue pour le calcul de la solde de disponibilité.</p>
<p>9. <b>PAIEMENT</b></p>	<p>Mensuel.</p>
<p>10. <b>FORMULE DE CALCUL</b></p> <p>CD art L 4139-9</p>	<p>L'officier de carrière placé en disponibilité a droit, à compter du lendemain du jour de la notification qui lui est faite de la décision le concernant ou du lendemain du jour de la cessation de fonction si celle-ci est postérieure à cette notification :</p> <ul style="list-style-type: none"> <li>- la solde de base nette (SOLDBASE) réduite des 2/3 ;</li> <li>- les prestations familiales (PF).</li> </ul>
<p><b>Indexation</b></p>	<p>Non.</p>
<p>11. <b>DONNÉES SERVANT AU CALCUL</b></p>	<ul style="list-style-type: none"> <li>- taux de réduction de la solde de base nette ;</li> <li>- durée du congé avec solde réduite des deux tiers ;</li> <li>- échelon ;</li> <li>- ancienneté dans l'échelon ;</li> <li>- limite d'âge du grade ;</li> <li>- date de début de la mise en position de disponibilité.</li> </ul>
<p>12. <b>CONTRÔLES - PIÈCES JUSTIFICATIVES</b></p> <p>CD art R 4122-14</p>	<ul style="list-style-type: none"> <li>- décision de mise en disponibilité ;</li> <li>- déclaration d'exercice d'une activité privée telle qu'elle est prévue par le code de la défense en sa 4<sup>ème</sup> partie, titre II, chapitre 2 (voir références générales) ;</li> <li>- grade ;</li> <li>- état signalétique et des services ;</li> <li>- ordre de convocation le cas échéant ;</li> <li>- décision de rappel à l'activité ;</li> <li>- âge des enfants.</li> </ul>
<p>13. <b>ORGANISME PAYEUR</b></p>	<p>Rédaction réservée.</p>

<p>14. INFORMATIONS DIVERSES</p> <ul style="list-style-type: none"><li>* Statistiques</li><li>* Comptes organiques</li><li>* Comptes analytiques</li><li>* Comptes de gestion</li></ul>	Rédaction réservée.
<p>15. RÈGLES DE NON- CUMUL</p>  <p>D. 2005-764, art 2</p>	<p>La solde de disponibilité peut librement se cumuler avec une rémunération privée, publique ou parapublique, sous réserve que celle-ci soit déclarée sans délai et par écrit (en précisant la nature de l'activité lucrative) au ministre de la défense.</p> <p>La solde de disponibilité est exclusive de l'indemnité d'accompagnement de la reconversion (RECONV).</p>
<p>16. SOUMISSION</p>	Les différents éléments entrant dans la rémunération de l'ayant droit doivent être pris en compte avec leurs règles de soumission.

DISPORENOV V1.		
DISPONIBILITÉ RENOVÉE	Date d'entrée en vigueur de la version : 14 avril 2015.	Date de fin de vigueur de la version :
1. RÉFÉRENCES (TEXTES COMMUNS).	Code de la défense, articles L. 4138-11., L. 4139-9., L. 4139-13., R*. 4122-14., R*. 4122-15., R. 4138-67., R. 4139-50., R. 4139-51., R. 4139-52. Loi n° 2013-1168 du 18 décembre 2013 relative à la programmation militaire pour les années 2014 à 2019 et portant diverses dispositions concernant la défense et la sécurité nationale, article 39. (JO n° 294 du 19 décembre 2013, texte n° 1 ; signalé au BOC 12/2014 ; BOEM 132.4.1, 300.3). Décret n° 2005-764 du 8 juillet 2005 (JO n° 159 du 9 juillet 2005, texte n° 8 ; BOC, 2005, p. 4736 ; BOEM 300.4.1) modifié.	
2. TEXTES SPÉCIFIQUES.	Néant.	
3. POSITIONS STATUTAIRES. Code de la défense (article L. 4138-11.).	Non-activité.	
4. RÉGIMES DE SOLDE.	SM.	
5. AYANTS DROIT. Code de la défense (article R. 4138-67.).	Officier de carrière.  <b>Nota.</b> Le nombre d'officiers en disponibilité est fixé annuellement par décision du ministre de la défense.	
6. TERRITOIRES DE SERVICE.	Métropole, DOM/ROM, COM et Nouvelle-Calédonie, FFECSA, étranger (sauf SOLDOPEX).	
7. CONDITIONS D'OUVERTURE. Code de la défense (articles L. 4139-9. et R. 4138-67.).  Loi n° 2013-1168 du 18 décembre 2013 (article 39.).	Le droit à la mise en disponibilité est ouvert à l'officier de carrière qui, ayant accompli plus de 15 ans de service dont 6 au moins en qualité d'officier et n'étant pas lié par une obligation de rester en activité, exigée à l'issue d'une formation spécialisée prévue par l'article L. 4139-13. du code de la défense, les articles R. 4139-50., R. 4139-51., R. 4139-52., a été admis sur demande agréée du gestionnaire et dans le strict respect du contingentement de cette mesure dans cette position.  La disponibilité est prononcée pour une durée maximum de 5 années, non renouvelable.  Par ailleurs, le temps passé en disponibilité compte pour les droits à pension de retraite et pour la moitié de sa durée pour l'avancement à l'ancienneté ; il ne compte pas pour l'avancement au choix.  <b>Nota.</b> Le droit n'est pas ouvert pour l'officier général.	
8. CONDITIONS DE CESSATION. Code de la défense (article L. 4139-9.).	La mise en disponibilité peut prendre fin à tout moment :  - soit sur demande de l'intéressé ;  - soit d'office lorsque les circonstances l'exigent ;  - soit à l'issue de la période maximale de 5 ans.  Par ailleurs, l'ayant droit peut être mis à la retraite :  - soit sur demande ;  - soit d'office dès qu'il a acquis des droits à pension à jouissance immédiate.  L'officier de carrière en disponibilité peut être rappelé à l'activité à tout	



	<p>moment, soit sur sa demande, soit d'office lorsque les circonstances l'exigent.</p> <p>En cas de rappel à l'activité, la solde de disponibilité est suspendue.</p> <p>L'ayant droit perçoit la solde d'activité de son grade à compter du jour inclus de sa mise en route vers le lieu de convocation, jusqu'au jour exclu fixé pour le retour dans ses foyers.</p> <p><b>Nota.</b> Afin d'éviter les doubles paiements, l'organisme payeur de la solde de disponibilité doit être tenu informé des rappels à l'activité.</p> <p>L'ancienneté à prendre en considération lors du rappel à l'activité est celle qui est retenue pour le calcul de la solde de disponibilité.</p>
9. PAIEMENT.	Mensuel.
10. FORMULE DE CALCUL. Code de la défense (article L. 4139-9).	<p>L'officier de carrière placé en disponibilité a droit, à compter du lendemain du jour de la notification qui lui est faite de la décision le concernant ou du lendemain du jour de la cessation de fonction si celle-ci est postérieure à cette notification :</p> <p>- la solde perçue est égale à 50 p. 100 de la solde de base nette (SOLDBASE) la 1<sup>re</sup> année, à 40 p. 100 la 2<sup>e</sup> année et à 30 p. 100 les trois années suivantes ;</p> <p>- les prestations familiales (PF).</p>
INDEXATION.	Non.
11. DONNÉES SERVANT AU CALCUL.	<p>Taux de réduction de la dernière solde de base nette correspondant à l'année de la disponibilité.</p> <p>Échelon.</p> <p>Ancienneté dans l'échelon.</p> <p>Limite d'âge du grade.</p> <p>Date de début de la mise en position de disponibilité.</p>
12. CONTRÔLES PIÈCES JUSTIFICATIVES.	<p>Décision de mise en disponibilité.</p> <p>Déclaration d'exercice d'une activité privée telle qu'elle est prévue par le code de la défense (articles R*. 4122-14. et R*. 4122-15.).</p> <p>Grade.</p> <p>État signalétique et des services.</p> <p>Ordre de convocation le cas échéant.</p> <p>Décision de rappel à l'activité.</p> <p>Âge des enfants.</p>
13. ORGANISME PAYEUR.	Rédaction réservée.
14. INFORMATIONS DIVERSES. Statistiques. Comptes organiques. Comptes analytiques. Comptes de gestion.	Rédaction réservée.
15. RÈGLES DE NON-CUMUL. Code de la défense (article L. 4139-9). Loi n° 2013-1168 du 18 décembre 2013 (article 39.).	<p>La solde de disponibilité peut librement se cumuler avec une rémunération privée, publique ou parapublique, sous réserve que celle-ci soit déclarée sans délai et par écrit (en précisant la nature de l'activité lucrative) au ministre de la défense.</p> <p>La disponibilité est exclusive du bénéfice des dispositifs d'incitation au départ (pension au grade supérieur, promotion fonctionnelle et pécule modulable d'incitation au départ).</p> <p><b>Nota.</b> Les disponibilités accordées selon les dispositions en vigueur avant le 1<sup>er</sup> janvier 2014 perdureront et demeurent régies selon les errements</p>

	antérieurs.
Décret n° 2005-764 du 9 juillet 2005 modifié (article 2.).	La solde de disponibilité est exclusive de l'indemnité d'accompagnement à la reconversion.
16. SOUMISSION.	Les différents éléments entrant dans la rémunération de l'ayant droit doivent être pris en compte avec leurs règles de soumission.

<b>INDEMNITÉ DE DÉPART ALLOUÉE A CERTAINS MILITAIRES NON OFFICIERS</b>	Date d'entrée en vigueur de la version : 7 septembre 2007.	Date de fin de vigueur de la version :
--	--	---

1. RÉFÉRENCES (textes communs)	Code de la défense, article L. 4138-11. Décret n° 91-606 du 27 juin 1991 (JO du 28), modifié. Note n° 200505/DEF/SGA/DFP/FM2 du 29 mars 2004 (n.i. BO).
2. TEXTES SPÉCIFIQUES	Néant.
3. POSITIONS STATUTAIRES	Sans objet.
4. RÉGIMES DE SOLDE	SM.
5. AYANTS DROIT  D 91-606 (art.1)	- Sous-officier et caporal-chef ou militaires de grades équivalents, engagés, en position d'activité, arrivés au terme de leur contrat d'engagement, et à la condition que l'autorité militaire ne leur ait pas proposé un nouveau contrat ; - sous-officier de carrière en position d'activité dont la demande de démission du corps des sous-officiers de carrière a été agréée par le ministre de la défense.
6. TERRITOIRES DE SERVICE	Métropole, DOM/ROM, COM, Nouvelle-Calédonie, FFECSA, étranger.
7. CONDITIONS D'OUVERTURE  D 91-606 (art.1)  D 91-606 (art.1.3 & 4)  Note 200505  CD art. L 4138-11  Note n° 200225 DEF/SGA/DFP/FM4 du 11 février 2004	Le droit est ouvert au vu de l'imprimé de demande d'indemnité de départ (voir annexe) aux non officiers totalisant : - au moins huit ans révolus (condition applicable jusqu'au 31 décembre 2003) ; - au moins neuf ans révolus (condition applicable à compter du 1 <sup>er</sup> janvier 2004) ; - et au plus onze ans révolus de services militaires.  <b>Nota 1</b> : la notion de services militaires englobe l'ensemble des services ouvrant droit à pension de retraite y compris le temps des obligations militaires légales.  Le droit n'est pas ouvert : - au militaire engagé à qui l'autorité militaire a proposé un nouveau contrat (y compris dans l'hypothèse où ayant finalement refusé cette proposition de renouvellement du lien, le militaire est arrivé au terme de son contrat d'engagement) ; - au militaire radié des cadres à l'issue d'un congé pour convenances personnelles ; - au militaire engagé dont le lien est résilié (notamment pour motif disciplinaire) ; - au militaire engagé dont la résiliation sur demande est agréée par l'autorité militaire ; - au militaire de carrière dont la demande de démission n'a pas été agréée par le ministre de la défense ; - au militaire radié des cadres par mesure disciplinaire ; - au militaire qui, dès la radiation des contrôles, est nommé dans un emploi administratif de l'Etat, des régions, des départements, des communes et de leurs établissements publics, y compris les établissements de la fonction publique hospitalière ; - au militaire souscrivant un nouvel engagement dans les armées.  <b>Nota 2</b> : la durée de service englobe les périodes passées dans les positions de non-activité. En cas de décès du militaire survenant après l'ouverture du droit et avant la liquidation, l'ayant cause a droit au versement.

<p>8. CONDITIONS DE CESSATION D 91-606 (art.3 &amp; 4) D 91-606 (art.3 &amp; 4)</p>	<p>L'indemnité de départ sera reversée par tout bénéficiaire :</p> <ul style="list-style-type: none"> <li>- nommé dans un emploi administratif de l'Etat, des régions, des départements, des communes et de leurs établissements publics, y compris les établissements de la fonction publique hospitalière ;</li> <li>- souscrivant un nouvel engagement dans les armées.</li> </ul> <p>Le reversement sera effectué dans le délai d'un an à compter de la nomination ou du nouvel engagement visés ci-dessus.</p>
<p>9. PAIEMENT D 91-606 (art.2)</p>	<p>Ne peut être allouée qu'une seule fois. Un seul versement, lors de la cessation des services, sur présentation de l'attestation.</p>
<p>10. FORMULE DE CALCUL D 91-606 (art.2)</p>	<p>SBBM = Solde de base brute mensuelle du grade, de l'échelon et de l'échelle de solde détenus lors de la radiation des contrôles. N = 24 (coefficient applicable à compter du 1<sup>er</sup> janvier 1997 et jusqu'au 27 septembre 2003). N = 20 (coefficient applicable à compter du 28 septembre 2003 et jusqu'au 31 décembre 2003). N = 14 (coefficient applicable à compter du 1<sup>er</sup> janvier 2004). DPNO = N × SBBM</p>
<p>Indexation</p>	<p>Non.</p>
<p>11. DONNÉES SERVANT AU CALCUL</p>	<ul style="list-style-type: none"> <li>- grade, échelle, échelon ;</li> <li>- indice majoré détenu au moment de la radiation des contrôles ;</li> <li>- valeur du point d'indice au moment de la radiation des contrôles ;</li> <li>- date d'entrée au service (éventuellement rectifiée) ;</li> <li>- date de radiation des contrôles de l'activité.</li> </ul>
<p>12. CONTRÔLES PIÈCES JUSTIFICATIVES</p>	<ul style="list-style-type: none"> <li>- imprimé de demande d'indemnité de départ ;</li> <li>- ordre de radiation des contrôles ;</li> </ul> <p>ou</p> <ul style="list-style-type: none"> <li>- agrément de la demande de démission du corps des sous-officiers de carrière ;</li> <li>- mention du paiement sur le livret de solde et le livret matricule.</li> </ul>
<p>13. ORGANISME PAYEUR</p>	<p>Rédaction réservée.</p>
<p>14. INFORMATIONS DIVERSES * Statistiques * Comptes organiques * Comptes analytiques * Comptes de gestion</p>	<p>Le militaire percevant la DPNO conserve le bénéfice de l'affiliation rétroactive au régime général d'assurance vieillesse.</p>
<p>15. RÈGLES DE NON CUMUL D 91-606 (art.2)</p>	<p>Indemnité non cumulable avec une pension de retraite à jouissance immédiate.</p>

<p>16. SOUMISSION</p> <p>Lettre ministre budget 25/04/94</p> <p>Note 201189 DEF/DFP/FM2 23/07/91</p> <p>Note 202332 DEF/DFP/FM2 24/12/93</p>	<ul style="list-style-type: none"><li><input type="checkbox"/> IMP</li><li><input type="checkbox"/> CSG</li><li><input type="checkbox"/> CRDS</li><li><input type="checkbox"/> SOLID</li><li><input type="checkbox"/> CST</li><li><input type="checkbox"/> PENS</li><li><input checked="" type="checkbox"/> RETRADDI</li><li><input type="checkbox"/> SECU</li><li><input type="checkbox"/> FP</li><li><input type="checkbox"/> Plafond des ressources</li><li><input checked="" type="checkbox"/> Cessible (Uniquement dans le cas de créances de l'Etat)</li><li><input checked="" type="checkbox"/> Saisissable (Uniquement dans le cas de créances de l'Etat)</li></ul>
--	---

(ARMÉE D'APPARTENANCE)  
(FORMATION D'AFFECTATION)

**DEMANDE D'INDEMNITÉ DE DÉPART**  
(à remplir par l'intéressé)

Je soussigné (grade, nom, prénom, n° matricule / d'identification).....

Domicilié à <sup>1</sup>.....

Demande à percevoir l'indemnité de départ allouée à certains militaires non officiers, prévue par le décret n° 91-606 du 27 juin 1991 modifié (BOC page 2461; BOEM 520-0\*).

Je déclare :

- 1) avoir pris connaissance des articles 3 et 4 du décret précité spécifiant que l'indemnité :
  - doit être reversée si, après ma radiation des contrôles :
    - a) je suis nommé dans un emploi public des administrations de l'état, des régions, des départements, des communes et de leurs établissements ou offices publics y compris les établissements de la fonction hospitalière énumérés à l'article 2 de la loi n°86-33 du 9 janvier 1986 et par conséquent susceptible d'ouvrir droit à une retraite de la fonction publique de l'état, territoriale ou hospitalière ;
    - b) ou je souscris un nouvel engagement dans les armées ;
  - devra être remboursée dans le délai d'un an suivant la nomination dans un tel emploi ou engagement, quelle que soit la durée écoulée entre les dates de radiation des contrôles et cette nomination ou engagement.
- 1) m'engager à informer le (*organisme payeur*) d'une telle nomination afin qu'il soit procédé à la mise en œuvre de la procédure de reversement ;
- 2) avoir été informé que les retenues au titre de la contribution sociale généralisée (CSG) et de la contribution pour le remboursement de la dette sociale (CRDS), ne seront pas prélevées sur mon indemnité de départ et que le reversement pourra m'être demandé après ma radiation des contrôles (selon décision du ministère des affaires sociales).

Je demande que le montant de l'indemnité de départ à laquelle je peux prétendre me soit versé sur le compte postal ou bancaire figurant sur le relevé ( RIB ou RIP) ci-joint.

A.....le.....  
(signature)

**ATTESTATION DU COMMANDANT DE FORMATION** <sup>2</sup>

Le (grade, nom, prénom).....

Commandant (*désignation de la formation*).....certifie que le

(grade, nom, prénom, n° matricule / d'identification).....

sera rayé définitivement des contrôles de (*indiquer l'armée d'appartenance*) pour compter du  
(date).....après.....ans, .....mois et .....jours de services.

A.....le  
Le commandant de formation (*cachet, signature*)

<sup>1</sup> Adresse où l'intéressé a décidé de fixer sa résidence

<sup>2</sup> Constituant pièce justificative d'ouverture du droit à l'indemnité de départ, sauf si une PJ de même nature existe déjà.

INDÉMNITÉ D'ACTIVITÉ OPÉRATIONNELLE DE LA DIRECTION DE LA PROTECTION ET DE LA SÉCURITÉ DE DÉFENSE.	Date d'entrée en vigueur de la version : 3 octobre 2014.	Date de fin de vigueur de la version :
1. RÉFÉRENCES (TEXTES COMMUNS).	Décision ministérielle n° 000333 du 29 janvier 2002 (confidentiel défense) (n.i. BO).	
2. TEXTES SPÉCIFIQUES.	Néant.	
3. POSITIONS STATUTAIRES.	Activité.	
4. RÉGIMES DE SOLDE.	SM, SOLDVOL.	
5. AYANTS DROIT. Décision ministérielle n° 000333 du 29 janvier 2002 (1).	Personnels opérationnels de la direction de la protection et de la sécurité de défense.	
6. TERRITOIRES DE SERVICE.	Tous lieux.	
7. CONDITIONS D'OUVERTURE.	Exercice d'activités opérationnelles.	
8. CONDITIONS DE CESSATION.	Le droit cesse dès la fin des activités opérationnelles.	
9. PAIEMENT. Décision ministérielle n° 000333 du 29 janvier 2002 (1).	Mensuel.	
10. FORMULE DE CALCUL. Décision ministérielle n° 000333 du 29 janvier 2002 (1).	Taux mensuel fixé par décision.	
Indexation.	Non.	
11. DONNÉES SERVANT AU CALCUL.	Liste des personnels ayant exercé effectivement des activités opérationnelles durant le mois, signée du chef de service. Taux mensuel.	
12. CONTRÔLES PIÈCES JUSTIFICATIVES.	Liste des personnels ayant exercé effectivement des activités opérationnelles durant le mois, signée du chef de service.	
13. ORGANISME PAYEUR.	Rédaction réservée.	
14. INFORMATIONS DIVERSES. Statistiques. Comptes organiques. Comptes analytiques. Comptes de gestion.	Rédaction réservée.	
15. RÈGLES DE NON-CUMUL.	Sans objet.	
16. SOUMISSION.	IMP : OUI.  CSG : OUI.  CRDS : OUI.  SOLID : OUI.  CST : OUI.  PENS : NON.  RETRADDI : OUI.  SECU : NON.  FP : NON.  Plafond des ressources : NON.  Cessible : OUI.	

Saisissable : OUI.

---

(1) n.i. BO.



<b>INDEMNITÉ DE DRAGAGE</b>	Date d'entrée en vigueur de la version : 12 mai 2006	Date de fin de vigueur de la version :
-----------------------------	--	---

1. RÉFÉRENCES (textes communs)	Décret n° 50-1446 du 22 novembre 1950 (BO/M, p. 1729, BOR/M, p. 645 ; BOEM 523-0), modifié.
2. TEXTES SPECIFIQUES	Néant.
3. POSITIONS STATUTAIRES	Voir tableau récapitulatif.
4. RÉGIMES DE SOLDE	SM, SOLDVOL, SS.
5. AYANTS DROIT D n° 50-1446 (art. 1 <sup>er</sup> , al.1)	Personnel de la marine embarqué à bord des bâtiments spécialement affectés à des opérations de dragage de mines et engins analogues.
6. TERRITOIRES DE SERVICE	Métropole, DOM, TOM.
7. CONDITIONS D'OUVERTURE	Le droit est ouvert à la date à compter de laquelle le bâtiment est affecté aux opérations de dragage.
8. CONDITIONS DE CESSATION	Le droit est fermé du jour où le bâtiment cesse d'être affecté aux opérations de dragage.
9. PAIEMENT D n° 50-1446 ( art. 1 <sup>er</sup> , al.2)	Cette indemnité est payée dans les mêmes conditions que la solde.
10. FORMULE DE CALCUL	DRAG = Nombre de jours de droit × Taux journalier de l'indemnité  Le taux journalier de l'indemnité est fixé par décret (voir mémento des taux).
Indexation	Non.
11. DONNÉES SERVANT AU CALCUL	- armée d'appartenance ; - unité d'affectation ; - taux de l'indemnité ; - nombre de jours ouvrant droit à l'indemnité.
12. CONTRÔLES PIÈCES JUSTIFICATIVES	- Procès-verbal enregistré au registre des procès-verbaux de la comptabilité « personnel-finances », précisant la liste des bénéficiaires.
13. ORGANISME PAYEUR	Rédaction réservée.
14. INFORMATIONS DIVERSES * Statistiques * Comptes organiques * Comptes analytiques * Comptes de gestion	Rédaction réservée.

15. RÈGLES DE NON-CUMUL	Sans objet.
16. SOUMISSION	<ul style="list-style-type: none"><li><input checked="" type="checkbox"/> IMP</li><li><input checked="" type="checkbox"/> CSG</li><li><input checked="" type="checkbox"/> CRDS</li><li><input checked="" type="checkbox"/> SOLID</li><li><input checked="" type="checkbox"/> CST</li><li><input type="checkbox"/> PENS</li><li><input checked="" type="checkbox"/> RETRADDI</li><li><input type="checkbox"/> SECU</li><li><input type="checkbox"/> FP</li><li><input type="checkbox"/> Plafond des ressources</li><li><input checked="" type="checkbox"/> Cessible</li><li><input checked="" type="checkbox"/> Saisissable</li></ul>

<b>LES ÉCHELLES</b>	Date d'entrée en vigueur de la version : 4 février 2009.	Date de fin vigueur de la version :
<p>1. RÉFÉRENCES (textes communs)</p>	<p>Code de la défense, articles L. 4133-1., L. 4144-1., R. 4131-7., R. 4133-1., R. 4133-2., R. 4133-4., R. 4133-5., R. 4133-6.            Décret n° 48-1108 du 10 juillet 1948 (JO du 11), modifié.            Décret n° 52-1323 du 12 décembre 1952 (BO/G, p. 3985 ; BOEM 522.1.4), modifié.            Décret n° 57-177 du 16 février 1957 (BO/G, p. 2059 ; BOEM 520-0.1.1), modifié.            Décret n° 2004-706 du 13 juillet 2004 (JO du 17), modifié.            Décret n° 2008-931 du 12 septembre 2008 (JO du 16) (corps des chefs et sous-chefs de musique).            Décret n° 2008-939 du 12 septembre 2008 (JO du 16) (officiers sous contrat).            Décret n° 2008-945 du 12 septembre 2008 (JO du 16) (corps techniques et administratifs).            Décret n° 2008-947 du 12 septembre 2008 (JO du 16) (élèves officiers de carrière).            Décret n° 2012-1029 du 5 septembre 2012 (JO du 5) (commissaires des armées).            Décret n° 2008-953 du 12 septembre 2008 (JO du 16) (sous-officiers de carrière).            Décret n° 2008-957 du 12 septembre 2008 (JO du 16) (maîtres ouvriers).            Décret n° 2008-961 du 12 septembre 2008 (JO du 16) (engagés volontaires).            Arrêté interministériel du 29 août 1957 (BO/G, p. 4996 ; BOEM 520-0.1.1).            Arrêté du 14 juin 1976 (BOC, p 2051).</p>	
<p>2. TEXTES SPÉCIFIQUES</p>	<p>Terre.            Décret n° 76-1001 du 5 novembre 1976 (JO du 6), modifié, (officiers du cadre spécial).            Décret n° 2008-940 du 12 septembre 2008 (JO du 16), (officiers des armes).</p> <p>Air.            Décret n° 2008-936 du 12 septembre 2008 (JO du 16), (élèves de l'école d'enseignement technique).            Décret n° 2008-943 du 12 septembre 2008 (JO du 16), (officiers de l'air, mécaniciens et des bases).</p> <p>Mer.            Décret n° 2008-938 du 12 septembre 2008 (JO du 16), (officiers de marine et officiers spécialisés de la marine).</p> <p>Affaires maritimes.            Décret n° 77-33 du 4 janvier 1977, modifié (JO du 15), (professeurs d'enseignement maritime).            Décret n° 2008-932 du 12 septembre 2008 (JO du 16), (corps technique et administratif).            Décret n° 2012-1546 du 28 décembre 2012 (JO du 30), (administrateurs des affaires maritimes).</p> <p>Santé.            Décret n° 2002-1490 du 20 décembre 2002 (JO du 24), modifié, (militaires infirmiers et techniciens des hôpitaux des armées).            Décret n° 2008-933 du 12 septembre 2008 (JO du 16), (praticiens des armées).            Décret n° 2008-937 du 12 septembre 2008 (JO du 16), (élèves officiers praticiens des armées).</p> <p>Essences.            Décret n° 2008-942 du 12 septembre 2008 (JO du 16), (ingénieurs militaires).            Décret n° 2008-954 du 12 septembre 2008 (JO du 16), (sous-officiers).</p> <p>Gendarmerie.            Décret n° 2008-946 du 12 septembre 2008 (JO du 16), (officiers).            Décret n° 2012-1456 du 24 décembre 2012 (JO du 27), (corps techniques et administratifs).            Décret n° 2008-952 du 12 septembre 2008 (JO du 16), (sous-officiers).</p> <p>Armement.            Décret n° 2008-941 du 12 septembre 2008 (JO du 16) (ingénieurs de l'armement).            Décret n° 2008-944 du 12 septembre 2008 (JO du 16), (ingénieurs des études et techniques et officiers du corps technique et administratif de l'armement).</p> <p>Justice militaire.            Décret n° 67-926 du 20 octobre 1967 (JO du 22), modifié, (exercice fonctions judiciaires militaires).            Décret n° 2008-930 du 12 septembre 2008 (JO du 16), (officiers greffiers et commis greffiers).</p> <p>Aumôniers            Décret n° 2008-1524 du 30 décembre 2008 (JO du 31).</p> <p>Contrôle général.            Décret n° 2008-951 du 12 septembre 2008 (JO du 16).</p>	

## ECHELLE V7.

<p>3. GÉNÉRALITÉS D 48-1108 annexe, rubrique F</p>	<p>Les échelles de solde sont constituées par l'ensemble des indices applicables aux différents corps d'appartenance du personnel militaire.</p> <p>Elles varient entre un indice maximum et un indice minimum toujours supérieur à 100 qui est l'indice en fonction duquel est calculée la solde de base.</p> <p>Il existe des échelles de solde pour les catégories suivantes : (voir mémento des taux tableau 2)</p> <ul style="list-style-type: none"><li>- membres du corps militaire du contrôle général des armées ;</li><li>- officiers généraux, supérieurs et personnels militaires de rang équivalent classés dans les groupes "hors échelle" ;</li><li>- militaires non officiers et personnels de rang équivalent, échelles n° 2, n° 3 et n° 4.</li></ul> <p>Sauf :</p> <ul style="list-style-type: none"><li>- sous-officiers de gendarmerie du grade de gendarme, échelle spécifique (voir mémento des taux tableau 2) ;</li><li>- militaires du rang de la brigade des sapeurs-pompiers de Paris (BSPP), (voir mémento des taux tableau 2).</li></ul>
<p>4. DISPOSITIONS SPÉCIFIQUES D 52-1323 art 1<sup>er</sup> D 67-926 art 6 D 2004-706 D 2004-740 CD art L 4144-1 CD art R 4133-1, R 4133-4, R 4133-5, R 4133-6</p> <p>D 57-177 art 3 D 52-1323 art 1<sup>er</sup> A 29 août 1957</p>	<p>Font l'objet de dispositions particulières les échelles de solde à appliquer aux :</p> <ul style="list-style-type: none"><li>- maréchaux de France (MARECH) ;</li><li>- magistrats du corps judiciaire détachés aux armées (SOLDMAG) ;</li><li>- personnel de la poste aux armées (SOLDPOST) ;</li><li>- personnel de la trésorerie aux armées (SOLDTRE) ;</li><li>- personnel changeant d'armée ou de corps (MAINTIND).</li></ul> <p>Les maréchaux de France, les officiers généraux, certains officiers supérieurs et personnels de rang correspondant dont la solde de base est supérieure à la solde indiciaire afférente à l'indice brut 1015 (voir SOLDBASE, mémento des taux tableau 2) sont placés et répartis dans sept groupes "hors échelle" de A à G</p> <p>Officiers généraux et supérieurs Les règles de progressivité de la rémunération dans les chevrons des groupes "hors échelle" sont précisées dans la fiche ECHELON.</p> <p>Non officiers Les majors bénéficient d'une échelle de solde spéciale. Celle-ci comprend cinq échelons et un échelon exceptionnel, contingenté et attribué au choix. Les sous-officiers de gendarmerie du grade de maréchal des logis-chef à adjudant-chef sont classés à l'échelle de solde n° 4. Les échelles de solde n° 2, n° 3 et n° 4 sont attribuées en fonction de la qualification professionnelle. La liste des brevets donnant accès aux échelles de solde n° 3 et n° 4 est fixée par arrêté du ministre de la défense.</p>



LES ÉCHELONS	Date d'entrée en vigueur de la version : 4 février 2009.	Date de fin de vigueur de la version :
<p>1. RÉFÉRENCES (textes communs)</p>	<p>Loi n° 70-631 du 15 juillet 1970 (JO du 16, p.6603), modifiée.  Code de la défense, articles L. 4137-2., L. 4138-2., L. 4138-11., L. 4138-15., L. 4138-16., L. 4139-9., L. 4141-2., R. 4131-6., R. 4131-7., R. 4131-8., R. 4131-9., R. 4131-10., R. 4131-11., R. 4131-12., R. 4131-13., R. 4137-35., R. 4137-36., R. 4137-37., D. 4152-2., D. 4152-5.  Décret n° 48-1108 du 10 juillet 1948 (BO/G, p. 2300), modifié.  Décret n° 97-848 du 10 septembre 1997 (BOC, p. 963), modifié.  Décret n° 2000-511 du 8 juin 2000 (BOC, p. 2552), modifié, articles 2 et 16.  Décret n° 2004-706 du 13 juillet 2004 (JO du 17, p. 12872), modifié.  Décret n° 2008-931 du 12 septembre 2008 (JO du 16) (chefs et sous-chefs de musique).  Décret n° 2008-939 du 12 septembre 2008 (JO du 16) (officiers sous contrat).  Décret n° 2008-945 du 12 septembre 2008 (JO du 16) (corps techniques et administratifs).  Décret n° 2012-1029 du 5 septembre 2012 (JO du 7) (commissaires des armées).  Décret n° 2008-953 du 12 septembre 2008 (JO du 16) (sous-officiers de carrière).  Décret n° 2008-957 du 12 septembre 2008 (JO du 16) (maîtres ouvriers).  Décret n° 2008-958 du 12 septembre 2008 (JO du 16) (avancement à titre exceptionnel).  Décret n° 2008-961 du 12 septembre 2008 (JO du 16) (engagés volontaires).  Arrêté interministériel du 29 août 1957 (BO/G, p. 4996, BO/A, p. 1777, BOEM 520-0.1.1).  Instruction n° 200690/DEF/SGA/DFP/FM/1 du 30 mai 2006 (BOC n° 21), article 7.  Instruction n° 230430/DEF/SGA/DRH-MD/SPGRH/FM/1 du 28 mai 2008 (BOEM 309.1.2).</p>	
<p>2. TEXTES SPÉCIFIQUES</p>	<p>Terre.  Décret n° 76-1001 du 5 novembre 1976 (JO du 6), modifié (officiers du cadre spécial).  Décret n° 2008-940 du 12 septembre 2008 (JO du 16) (officiers des armes).</p> <p>Air.  Décret n° 2008-936 du 12 septembre 2008 (JO du 16) (élèves de l'école d'enseignement technique).  Décret n° 2008-943 du 12 septembre 2008 (JO du 16) (officiers de l'air, mécaniciens et des bases).</p> <p>Mer.  Décret n° 2008-938 du 12 septembre 2008 (JO du 16) (officiers de marine et officiers spécialisés de la marine).</p> <p>Affaires maritimes.  Décret n° 77-33 du 4 janvier 1977, modifié (JO du 15) (professeurs de l'enseignement maritime).  Décret n° 2008-932 du 12 septembre 2008 (JO du 16) (corps technique et administratif).  Décret n° 2012-1546 du 28 décembre 2012 (JO du 30) (administrateurs des affaires maritimes).</p> <p>Santé.  Décret n° 2002-1490 du 20 décembre 2002 (JO du 24), modifié (militaires infirmiers et techniciens des hôpitaux des armées).  Décret n° 2008-933 du 12 septembre 2008 (JO du 16) (praticiens des armées).</p> <p>Essences.  Décret n° 2008-942 du 12 septembre 2008 (JO du 16) (ingénieurs militaires).  Décret n° 2008-954 du 12 septembre 2008 (JO du 16) (sous-officiers).</p> <p><i>Gendarmerie</i>  Décret n° 2008-946 du 12 septembre 2008 (JO du 16) (officiers).  Décret n° 2012-1456 du 24 décembre 2012 (JO du 27) (corps technique et administratif).  Décret n° 2008-952 du 12 septembre 2008 (JO du 16) (sous-officiers).</p> <p>Armement.  Décret n° 2008-941 du 12 septembre 2008 (JO du 16) (ingénieurs de l'armement).  Décret n° 2008-944 du 12 septembre 2008 (JO du 16) (ingénieurs des études et techniques et officiers du corps technique et administratif de l'armement).</p> <p>Justice militaire.  Décret n° 67-926 du 20 octobre 1967 (JO du 22), modifié (exercice fonctions judiciaires militaires),  Décret n° 2008-930 du 12 septembre 2008 (JO du 16) (officiers greffiers et commis greffiers).</p> <p>Aumôniers.  Décret n° 2008-1524 du 30 décembre 2008 (JO du 31).</p> <p>Contrôle général.  Décret n° 2008-951 du 12 septembre 2008 (JO du 16).</p>	

**3. GÉNÉRALITÉS**

Dans un grade donné, les échelons sont normalement attribués d'office par l'organisme payeur en fonction :

- de l'ancienneté dans le grade ;
- de l'ancienneté dans l'échelon précédent du grade ;
- de l'échelon atteint dans le grade précédent ;
- de l'ancienneté de service ;
- des bonifications éventuelles ;
- ou de la combinaison de certains de ces facteurs ;
- ainsi que pour le non officier, de l'échelle (voir fiche ECHELLE).

Les échelons exceptionnels (voir mémento des taux tableau 2) sont attribués sur décision, dans la limite d'un contingent :

- à l'ancienneté, soit de grade, soit de service ;
- ou
- pour l'accès à un emploi fonctionnel

D 2002-1490 art 11

Dans certains corps statutaires (MITHA), les échelons sont attribués sur décision (voir mémento des taux tableau 2, «durée moyenne dans l'échelon»).

CD L 4137-2  
CD R 4137-37  
I 200690, art.7

Il peut être prononcé au titre d'une sanction disciplinaire du deuxième groupe à l'abaissement temporaire d'échelon qui peut être prononcé pour une durée allant de un à six mois entiers.

L'abaissement temporaire d'échelon est notifié par écrit. Il replace le militaire dans l'échelon immédiatement inférieur à celui qu'il détient. L'intéressé bénéficie dans son nouvel échelon de l'ancienneté acquise dans l'échelon qu'il détenait avant l'application de la mesure d'abaissement d'échelon.

<p><b>4. PROGRESSIVITÉ</b></p> <p>D art. L4138-2</p> <p>CD art. L4138-8</p> <p>CD art. L4138-11</p> <p>CD art. L4138-14</p> <p>CD art. L4139-9</p> <p>CD art. L4141-2</p> <p>D 2008-953 art 4</p> <p>D 2008-952 art 22</p> <p>D 2008-952 art 19</p>	<p>La progressivité de la solde de base (voir fiche SOLDBASE) varie selon</p> <p>4.1. L'ancienneté de service Entrent en compte pour la détermination de l'échelon basé sur l'ancienneté de service</p> <p>4.11. Le temps passé dans les situations prévues par le statut général des militaires Le temps passé dans les situations suivantes de la position d'activité :</p> <ul style="list-style-type: none"> <li>- en activité de service ;</li> <li>- en permissions ;</li> <li>- en congé administratif (CONGADM) ;</li> <li>- en congé de fin de campagne (CONGFC) ;</li> <li>- affecté hors du ministère de la défense (AFFHDEF) ;</li> <li>- en congé de maladie (CONGMAL) ;</li> <li>- en congé de maternité, de paternité ou d'adoption (CONGMAT) ;</li> <li>- en congé d'accompagnement d'une personne en fin de vie (CONGFVIE) ;</li> <li>- en congé de reconversion (CONGREC).</li> </ul> <p>Le temps passé en détachement (DETACH).</p> <p>Le temps passé dans les situations suivantes de la position de non activité :</p> <ul style="list-style-type: none"> <li>- congé de longue durée pour maladie (CONGLDM) ;</li> <li>- congé de longue maladie (CONGLM) ;</li> <li>- congé parental pour la moitié de sa durée (CONGPAN) ;</li> <li>- en congé complémentaire de reconversion (CONGREC) ;</li> <li>- en congé du personnel navigant (CONGPN) ;</li> <li>- disponibilité (DISPO) pour la moitié de sa durée.</li> </ul> <p>Le temps passé en disponibilité spéciale (DISPECIA) pour les officiers généraux.</p> <p>Le temps passé en congé spécial par les officiers généraux et les colonels ou équivalents (CONGSPE) dans le groupe hors échelle au sein duquel ils étaient classés lors de leur mise en congé,</p> <p>Le temps passé au titre d'un contrat annulé ou résilié en cas de rengagement ultérieur.</p> <p>4.12. Changement d'armée ou de corps</p> <p>Lorsque le sous-officier de gendarmerie du grade de gendarme est admis dans le corps des sous-officiers et des officiers mariniers de carrière des armées et du soutien technique et administratif de la gendarmerie nationale au grade de sergent ou de sergent-chef ou équivalents, il est classé à un échelon comportant un indice égal ou immédiatement supérieur à celui qu'il détenait dans son corps. Toutefois, il peut conserver le bénéfice de son indice antérieur (voir fiche MAINTIND).</p> <p>Pour l'avancement d'échelon il est considéré comme bénéficiant d'une ancienneté de service ou à défaut d'une ancienneté de grade égale à celle prévue pour atteindre l'échelon du grade du nouveau corps dans lequel il a été classé.</p> <p>Le sous-officier et l'officier marinier de carrière des armées et du soutien technique et administratif de la gendarmerie nationale (CSTAGN), du grade de sergent ou équivalent est, lorsqu'il est nommé gendarme, reclassé à un échelon comportant un indice égal ou, à défaut, immédiatement supérieur à celui qu'il avait atteint dans son corps ou son armée d'origine. Toutefois, il peut conserver le bénéfice de son indice antérieur (voir fiche MAINTIND).</p> <p>Le militaire intégrant la gendarmerie avec une interruption de service entre son ancienne armée et l'admission à l'école des sous-officiers de la gendarmerie, est classé :</p> <ul style="list-style-type: none"> <li>- à l'échelon particulier d'élève gendarme, (voir mémento des taux tableau 2) ;</li> <li>- au premier échelon de gendarme à la date de sa nomination au grade de gendarme.</li> </ul> <p>Il récupère la totalité de son ancienneté de service lors de sa promotion au grade de maréchal des logis-chef.</p>
---	---



<p>4. <b>PROGRESSIVITÉ</b> (suite)</p> <p>CD art L4134-2 CD art L4138-14</p> <p>D 67-926, art.7</p> <p>D 97-848</p>	<p>4.2. L'ancienneté dans l'échelon Entrent en compte pour l'avancement à l'ancienneté dans les échelons de solde</p> <p>4.21. En fonction du service effectué :</p> <ul style="list-style-type: none"> <li>- le temps passé dans l'échelon ;</li> <li>- le temps passé dans le grade pour le militaire nommé à titre temporaire ;</li> <li>- le temps passé en congé parental pour la moitié de sa durée (CONGPAN) ;</li> <li>- le temps passé dans le grade depuis la première promotion pour l'officier dont la prise de rang est ultérieurement modifiée pour un motif quelconque (officier changé d'arme ou réintégré sous condition de perte d'ancienneté) ;</li> <li>- le temps passé en disponibilité pour l'officier (DISPO) pour la moitié de sa durée ;</li> <li>- le temps passé dans le grade par l'officier général en disponibilité spéciale (DISPECIA) dans la limite de 6 mois.</li> </ul> <p>4.22. En fonction de la bonification accordée pour qualifications particulières :</p> <ul style="list-style-type: none"> <li>- la bonification accordée au titulaire de l'un des brevets de l'enseignement militaire supérieur du 2<sup>ème</sup> degré (QAL64) ;</li> <li>- la bonification de temps d'échelon de 6 mois dans le grade de médecin pour chaque semestre d'internat validé au-delà de la durée de formation de médecine générale ;</li> <li>- la bonification de temps d'échelon d'un an au praticien des armées titulaire du niveau de qualification de praticien professeur agrégé jusqu'au 1<sup>er</sup> janvier 2012 (QAL04) ;</li> <li>- la bonification d'ancienneté accordée au magistrat du corps judiciaire détaché aux armées, (voir fiche SOLDMAG) ;</li> <li>- la bonification d'ancienneté accordée au militaire de la gendarmerie qui justifie de trois ans au moins de services continus accomplis dans les quartiers urbains où se posent des problèmes sociaux et de sécurité particulièrement difficiles (GENDAUSA).</li> </ul> <p>4.23. En ce qui concerne le réserviste, pour la détermination de l'ancienneté dans l'échelon, se reporter à la fiche SOLDRES.</p>
---	---

<p>4. PROGRESSIVITÉ (suite)</p> <p>L 70-631 art 7</p> <p>D 2008-953 art 10</p> <p>D 2008-956</p> <p>AI 29 août 1957 art 2</p> <p>AI 29 août 1957 art 3</p> <p>AI 29 août 1957 art 3</p> <p>AI 29 août 1957 art 2</p>	<p>43. L'ancienneté de grade (GRADE)</p> <p>L'accès aux différents échelons dans les corps d'officiers est déterminé en fonction de l'ancienneté de grade.</p> <p>Le polytechnicien bénéficie lors de sa nomination au grade de lieutenant ou équivalent d'une bonification d'ancienneté d'un an dans ce grade.</p> <p>Le magistrat du corps judiciaire détaché aux armées bénéficie des bonifications d'ancienneté (voir fiche SOLDMAG),</p> <p>Pour le non officier, le classement dans les échelons s'effectue :</p> <ul style="list-style-type: none"> <li>- lors de l'avancement de grade selon l'ancienneté de service ;</li> <li>- lors d'un changement d'échelle de solde (ECHELLE) au sein d'un grade, selon le critère le plus favorable, soit l'ancienneté de service, soit l'ancienneté de grade .</li> </ul> <p>Militaire servant à titre étranger, rappel des services antérieurs : les modalités de prise en considération des services pour la progressivité de la solde et l'appréciation des droits à prime d'engagement du militaire servant à titre étranger sous identité réelle ou de celui qui, servant sous identité déclarée, régularise sa situation militaire, sont les suivantes :</p> <ul style="list-style-type: none"> <li>- à la signature de l'acte d'engagement initial dans la légion étrangère, le légionnaire s'engage à ne pas se prévaloir des services ou qualifications antérieurement détenus à titre français ; la date de départ des services est donc celle de la date de prise d'effet de cet engagement initial ;</li> <li>- au titre d'un engagement postérieur à l'engagement initial, si des services antérieurs sont reconnus à ces militaires, ils ne peuvent être pris en compte, au plus tôt, qu'à compter du 1<sup>er</sup> jour de l'engagement postérieur ; le rappel des services antérieurs prend effet à la date d'origine de ce dernier contrat dans la limite de la prescription quadriennale.</li> </ul> <p>4.4. Groupes «hors échelle»</p> <p>En ce qui concerne les groupes hors échelle, il convient de lire :</p> <ul style="list-style-type: none"> <li>- l'échelon correspond au groupe ;</li> <li>- le groupe comporte un ou plusieurs chevrons.</li> </ul> <p>Règles générales :</p> <ul style="list-style-type: none"> <li>- en principe, les soldes afférentes aux deuxième et troisième chevrons sont attribuées après un an de perception effective de la solde correspondant au chevron immédiatement inférieur ; en outre, la bonification afférente aux brevets de l'enseignement militaire supérieur est sans effet sur le franchissement des chevrons ;</li> <li>- pour la détermination du chevron qui lui est applicable, il est tenu compte à l'officier occupant dès le 1<sup>er</sup> novembre 1957 un emploi classé « hors échelle », de la durée des services effectivement accomplis dans l'échelon qu'il a atteint à cette date ;</li> <li>- en cas de promotion à un grade ou emploi d'un officier bénéficiaire du troisième chevron dans son groupe, l'intéressé accède directement à la solde et aux indemnités afférentes au deuxième chevron du nouveau groupe (excepté le cas particulier des échelons fonctionnels).</li> </ul> <p>Application au personnel militaire</p> <p>L'attribution du 3<sup>ème</sup> échelon du grade de colonel ou équivalent, entraîne l'accession au groupe hors échelle A, chevron 1 (voir mémento des taux tableau 2).</p> <p>L'attribution de l'échelon exceptionnel du grade de colonel ou équivalent, entraîne le classement :</p> <ul style="list-style-type: none"> <li>- si le colonel est nommé à un emploi fonctionnel et s'il était classé au groupe hors échelle A, chevron 3, directement au groupe hors échelle B, chevron 2 ;</li> <li>- si le colonel n'est pas nommé à un emploi fonctionnel, il n'accède directement au groupe hors échelle B, chevron 2, que s'il était classé depuis douze mois au groupe hors échelle A, chevron 3 et/ou au groupe hors échelle B chevron 1 (voir mémento des taux tableau 2).</li> </ul>
--	--

**ECHELON V6.**

<p>4. PROGRESSIVITÉ (suite)</p> <p>AI 29 août 1957 art 3</p> <p>CPCMR art L 11</p>	<p>Promotion au grade de général de brigade ou équivalent, de médecin chef des services de classe normale, de pharmacien chimiste chef des services de classe normale, de vétérinaire biologiste et de chirurgien dentiste chef de services de classe normale.</p> <p>Echelon unique : - cette promotion entraîne l'accession au groupe hors échelle C, chevron 1 (voir mémento des taux tableau 2).</p> <p>Promotion au grade de général de division ou équivalent, de médecin chef des services hors classe, de pharmaciens chimistes chef des services hors classe, de vétérinaire biologiste et de chirurgien dentiste chef des services hors classe.</p> <p>Echelon unique : - lors de l'accession à ce grade l'officier général est classé au groupe hors échelle D, chevron 1 (voir mémento des taux tableau 2). Toutefois, lors de sa promotion s'il se trouve au chevron 3 du groupe C, il accède directement au chevron 2, groupe D.</p> <p>Attribution de l'échelon fonctionnel à certains officiers généraux. L'échelon fonctionnel du groupe E est attribué de droit : - au général de division auquel a été conféré rang et appellation de général d'armée ou de corps d'armée ou équivalent par décision ministérielle ; - au général de division et personnel militaire de rang correspondant détenant déjà depuis un an le chevron 2 du groupe D et occupant un emploi particulièrement important. Cette attribution entraîne, dès sa date d'effet, le classement de l'officier général au groupe E.</p> <p>Lorsque l'intéressé provient des généraux de division classés au groupe D, chevron 3, le chevron 2 du groupe E est attribué immédiatement.</p> <p>Nomination à un emploi fonctionnel. La nomination à cet emploi entraîne le classement de l'officier général au groupe correspondant à l'emploi. En cas de mutation, autre que l'admission à la retraite, impliquant la perte des avantages attachés à un emploi particulier, la solde d'activité ou de disponibilité spéciale attribuée est celle du grade et de l'échelon statutairement acquis et du groupe "hors échelle" correspondant ; toutefois, si la mutation implique le classement à un groupe inférieur, elle ouvre droit à la solde et aux indemnités attachées au chevron le plus élevé de ce groupe.</p> <p><b>Nota</b> : les bonifications pour études préliminaires sont prises en compte au titre de la pension de retraite (école polytechnique, école navale, écoles du commissariat de la marine et du commissariat de l'air pour l'élève recruté par concours externe, école des ingénieurs de la marine, école des praticiens du service de santé).</p>
<p>5. DONNÉES SERVANT AU CALCUL</p>	<p>- date de prise d'effet de la sanction disciplinaire d'abaissement temporaire d'échelon ; - date de fin d'effet de la sanction disciplinaire d'abaissement temporaire d'échelon.</p>
<p>6. CONTRÔLES - PIÈCES JUSTIFICATIVES</p>	<p>Décision portant sanction disciplinaire par abaissement temporaire d'échelon</p>

<b>INDEMNITÉ D'ÉLOIGNEMENT</b>	Date d'entrée en vigueur de la version : 19 janvier 2010.	Date de fin de vigueur de la version :
--------------------------------	--	--

1. RÉFÉRENCES (textes communs)	Loi n° 50-772 du 30 juin 1950 (BO/G, 1954, p. 2419 ; BOEM 520-0.1.3.2). Décret n° 51-1185 du 11 octobre 1951 (BOC, p. 3492 ; BOEM 520-0.1.3.2), modifié. Décret n° 52-1122 du 6 octobre 1952 (BOEM 520-0.1.3.2), modifié. Décret n° 69-148 du 5 février 1969 (BOC/SC, p. 235 ; BOEM 520-0.7). Arrêté interministériel du 7 mai 1951 (mention BO/A, p. 1613 ; BOEM 520-0.1.3.2). Décision n° 21 652 du 14 novembre 1977 du ministre de la Défense (n.i. BO). Instruction n° 107200/TOM/BAD du 1 <sup>er</sup> avril 1960 (BOEM 530-0.2 2), modifiée. Instruction n° 195/DEF/CCC/SP du 20 septembre 1995 (BOEM 520-01.3.2), modifiée.
2. TEXTES SPÉCIFIQUES	Néant.
3. POSITIONS STATUTAIRES	Position d'activité
4. RÉGIMES DE SOLDE	SM, SOLDVOL.
5. AYANTS DROIT D 51-1185 (art 7, §II)	Tout militaire faisant l'objet pour raisons de service d'une mutation avec déplacement effectif vers un territoire d'outre-mer.
6. TERRITOIRES DE SERVICE	Dans les collectivités d'outre-mer (Wallis et Futuna, Polynésie française, Mayotte, Saint Pierre et Miquelon) ; dans les terres australes et antarctiques françaises (TAAF) : île de Saint-Paul, île Amsterdam – archipel de Crozet - archipel Kerguelen et Terre Adélie) ; Nouvelle Calédonie.
7. CONDITIONS D'OUVERTURE L 50-772 (art 2. 2°) D 51-1185 (art 7,III)  D 51-1185 (art 7, II)  I 107200 (chap III)	<p>L'indemnité, payable en deux fractions, comprend :</p> <ul style="list-style-type: none"> <li>- un élément principal ;</li> <li>- un supplément familial.</li> </ul> <p>7.1. Elément principal</p> <p>7.11. Première fraction</p> <p>Réunir les conditions suivantes :</p> <ul style="list-style-type: none"> <li>- être muté pour raisons de service, en vue d'y effectuer un séjour d'une durée réglementaire fixée par chaque armée, sur l'un des territoires ou l'une des collectivités visés rubrique 6 ;</li> <li>- effectuer un déplacement effectif.</li> </ul> <p>Droit non ouvert pour :</p> <ul style="list-style-type: none"> <li>- le militaire recruté sur place ;</li> <li>- le militaire originaire d'une COM et rapatrié pour libération sur son territoire d'origine.</li> </ul> <p>Le militaire originaire d'un territoire outre-mer n'a droit, s'il est affecté sur ce territoire, à une prime d'éloignement que s'il a accompli un séjour hors de son territoire d'origine depuis son entrée en service. La durée du séjour à prendre en compte est limitée à 4 ans.</p> <p>7.12. Seconde fraction</p> <p>Avoir accompli son séjour outre-mer et retourner dans son territoire de provenance ou un autre territoire d'outre-mer.</p> <p>Droit non ouvert pour :</p> <ul style="list-style-type: none"> <li>- militaire n'ayant pas accompli, quelle qu'en soit la cause, la moitié de la durée du séjour réglementaire ;</li> <li>- militaire se faisant libérer sur place.</li> </ul>



<p>9. PAIEMENT</p> <p>CE 106019</p> <p>SDPS du 07/03/02</p>	<p>9.1. Première fraction Paiement au plus tôt, quarante cinq jours avant la date de ralliement.</p> <p>9.2. Seconde fraction Un bref retour en métropole ne peut être regardé comme un retour ouvrant droit au paiement de la deuxième fraction.</p> <p>Paiement le mois du retour vers le territoire d'origine ; toutefois, il peut être demandé un acompte sur la 2<sup>ème</sup> fraction après la moitié du séjour réglementaire ; cet acompte est versé par l'organisme payeur sur demande écrite du militaire, revêtue de l'avis favorable du commandant d'unité ;</p> <p>Les militaires qui ont demandé leur démission ou qui sont rayés des cadres par limite d'âge, à l'issue du séjour, doivent également produire à leur organisme payeur l'attestation ci-jointe (voir annexe III) au cours du mois précédant la fin de leur séjour.</p> <p>Pour le personnel militaire de la gendarmerie, le paiement d'un acompte sur la 2<sup>ème</sup> fraction est accordé sur demande des intéressés accompagnée de l'attestation du modèle ci-joint (voir annexe III) :</p> <ul style="list-style-type: none"> <li>- exceptionnellement, après recueil des avis hiérarchiques, à ceux qui ont accompli une durée de séjour supérieure à la moitié du séjour réglementaire ;</li> <li>- d'office, à ceux qui font l'objet d'une prolongation de séjour à l'expiration du séjour réglementaire ;</li> <li>- cet acompte ne peut pas dépasser le montant de la fraction acquise au jour du versement ;</li> <li>- si un militaire perd ses droits à la 2<sup>ème</sup> fraction à l'expiration de son séjour, le recouvrement des sommes perçues au titre de cet acompte est poursuivi dans les conditions réglementaires.</li> </ul> <p>9.3. Première et seconde fractions des majorations familiales Paiement en même temps que les fractions correspondantes de l'élément principal.</p> <p><b>Nota</b> : l'indemnité d'éloignement acquise au titre du régime de renfort temporaire est décomptée par jour de présence sur le territoire et versée mensuellement avec la solde.</p>
---	--

<p>10. FORMULE CALCUL</p>	<p>DE</p> <p>10.1. Eléments pris en compte dans le calcul</p> <p>SAB = solde annuelle brute détenue le jour de l'embarquement dans la nouvelle unité.  SBBM = solde de base brute mensuelle détenue le jour de l'embarquement dans la nouvelle unité.  ABS0 = montant mensuel de la solde fixé en valeur absolue détenu le jour de l'embarquement dans la nouvelle unité.  DR = durée réglementaire en jours du séjour fixée par chaque armée.  dr = durée réalisée (en jours) après la moitié du séjour réglementaire.  N = nombre de jours de solde budgétaire, par année de séjour (variable selon le territoire).</p> <p>Valeur de N en cas de désignation à partir de la métropole:</p> <table border="0"> <tr><td>Mayotte</td><td>83</td></tr> <tr><td>Nouvelle Amsterdam</td><td>210</td></tr> <tr><td>Saint Paul</td><td>210</td></tr> <tr><td>Kerguelen</td><td>225</td></tr> <tr><td>Archipel de Crozet</td><td>225</td></tr> <tr><td>Terre Adélie</td><td>225</td></tr> <tr><td>Polynésie française</td><td>75</td></tr> <tr><td>Nouvelle Calédonie</td><td>75</td></tr> <tr><td>Wallis et Futuna</td><td>130</td></tr> <tr><td>Saint Pierre et Miquelon</td><td>60</td></tr> </table> <p>Valeur de N applicable en cas de désignation d'un militaire en service outre-mer et faisant l'objet d'une mutation outre-mer : variable selon la distance entre le territoire de provenance et le territoire d'affectation :</p> <table border="0"> <tr><td>Pour Mayotte</td><td>:</td><td>&lt; 500 km</td><td>=</td><td>7</td></tr> <tr><td></td><td></td><td>500 - 1000 km</td><td>=</td><td>15</td></tr> <tr><td></td><td></td><td>1000 - 2000 km</td><td>=</td><td>30</td></tr> <tr><td></td><td></td><td>2000 - 3000 km</td><td>=</td><td>45</td></tr> <tr><td></td><td></td><td>&gt; 3000 km</td><td>=</td><td>83</td></tr> </table> <p>Pour les autres territoires : valeur identique à celle accordée en cas de désignation à partir de la métropole.</p>	Mayotte	83	Nouvelle Amsterdam	210	Saint Paul	210	Kerguelen	225	Archipel de Crozet	225	Terre Adélie	225	Polynésie française	75	Nouvelle Calédonie	75	Wallis et Futuna	130	Saint Pierre et Miquelon	60	Pour Mayotte	:	< 500 km	=	7			500 - 1000 km	=	15			1000 - 2000 km	=	30			2000 - 3000 km	=	45			> 3000 km	=	83
Mayotte	83																																													
Nouvelle Amsterdam	210																																													
Saint Paul	210																																													
Kerguelen	225																																													
Archipel de Crozet	225																																													
Terre Adélie	225																																													
Polynésie française	75																																													
Nouvelle Calédonie	75																																													
Wallis et Futuna	130																																													
Saint Pierre et Miquelon	60																																													
Pour Mayotte	:	< 500 km	=	7																																										
		500 - 1000 km	=	15																																										
		1000 - 2000 km	=	30																																										
		2000 - 3000 km	=	45																																										
		> 3000 km	=	83																																										
<p>D 51-1185 (art 7, III)</p>	<p>L'indemnité d'éloignement (ELOI) est payable en 2 fractions égales.</p> <p>10.2. Elément principal (EP ELOI)</p> <p>Première fraction (EP ELOI 1) :</p> <p>EP ELOI 1 = SAB/12/30 x N x DR /360  ou  EP ELOI 1 = SBBM/30 x N x DR /360  ou  EP ELOI 1 = ABS0/30 x N x DR/360</p>																																													

<p>10. FORMULE CALCUL (suite)</p>	<p>DE</p> <p>Seconde fraction (EP ELOI 2) :</p> <p>Le droit n'est pas ouvert si la durée réelle du séjour est inférieure à la moitié du séjour réglementaire. La durée du séjour se compte du jour inclus d'arrivée sur le territoire au jour inclus de départ ou à la date de cessation des fonctions si l'intéressé est placé en congé de fin de campagne sur le territoire (ou congé de reconversion, en congé pour convenances personnelles d'une durée maximale de six mois). Le temps passé en position d'absence (permission, mission hors du territoire, hospitalisation, etc) est inclus dans cette durée. Le temps passé en permission sur le territoire pendant les congés avant campagne n'est pas pris en compte. En cas de congé de fin de campagne sur le territoire, le temps passé en congé n'ouvre aucun droit.</p> <p>Tout mois complet compte pour trente jours. Toute fraction de mois compte pour son nombre de jours réels.</p> <p>Cas du militaire qui effectue la totalité (ou plus) du séjour réglementaire : EP ELOI 2 = <math>SAB/12/30 \times N \times DR /360</math> ou EP ELOI 2 = <math>SBBM/30 \times N \times DR/360</math> ou EP ELOI 2 = <math>ABSO \times N \times DR/360</math></p> <p>Cas du militaire qui n'effectue pas la totalité du séjour réglementaire mais qui a fait au moins la moitié de ce dernier : EP ELOI 2 = <math>SAB/12/30 \times (N \times DR /360) \times dr/(DR/2)</math> ou EP ELOI 2 = <math>SBBM/30 \times (N \times DR/360) \times dr/(DR/2)</math> ou EP ELOI 2 = <math>ABSO/30 \times (N \times DR/360) \times dr/(DR/2)</math></p>
<p>D 51-1185 (art 7, IV)</p>	<p>10.3. Supplément familial (SF)</p> <p>n1 = nombre d'enfants à charge au titre de la législation sur les prestations familiales au jour de l'embarquement n2 = nombre d'enfants à charge au titre de la législation sur les prestations familiales au jour du débarquement.</p> <p><b>Nota 1</b> : les enfants comptabilisés au jour de l'embarquement et du débarquement doivent avoir effectué au moins la moitié du séjour réglementaire.</p> <p><b>Nota 2</b> : les enfants nés au cours du séjour sont comptabilisés dans le nombre des enfants à charge au jour du débarquement.</p> <p>Première fraction : - au titre du conjoint : SF1 = EP ELOI 1 x 0,1 - au titre des enfants : SF1 = EP ELOI 1 x 0,05 x n1</p> <p>Deuxième fraction : - au titre du conjoint : SF2 = EP ELOI 2 x 0,1 - au titre des enfants : SF2 = EP ELOI 2 x 0,05 x n2</p>
<p>D 51-1185 (art 7, IX)</p>	<p>10.4. Supplément de l'indemnité d'éloignement (SUPELOI) :</p> <p>Versé en cas de prolongation de séjour. Le militaire, maintenu en service effectif au-delà de la durée de séjour réglementaire, reçoit un supplément d'indemnité d'éloignement proportionnel au temps de séjour effectué en excédent et calculé d'après le taux (N) de l'indemnité du dernier territoire de service c'est-à-dire en fonction des deux fractions de l'indemnité d'éloignement perçues (suppléments familiaux compris). SE = durée de séjour effectuée en excédent. SUPELOI = <math>[(EP ELOI 1 + SF 1) + (EP ELOI 2 + SF 2) / DR] \times SE</math></p>



<p>10. FORMULE CALCUL (suite)</p>	<p>DE</p> <p>10.5. Acompte seconde fraction</p> <p>Ne peut être versé avant que la moitié au moins du séjour réglementaire ait été accomplie. Ne doit en aucun cas dépasser le montant qui serait acquis au jour du versement.</p> <p>D = durée en jours du séjour réellement accompli à la date du paiement de l'acompte.</p> <p>ACOMPTE = <math>SBBM/30 \times N \times D/360</math> ou <math>ABSO/30 \times N \times D/360</math></p> <p>10.6. Reprise</p> <p>Séjour abrégé avant la moitié du séjour réglementaire :</p> <p>F1 = Première fraction (élément principal + supplément familial). D = durée restant à courir pour accomplir la moitié de la durée du séjour réglementaire, tout mois entamé étant pris en compte pour un mois entier. DR = durée du séjour réglementaire.</p> <p>REPRISE = <math>F1 \times D/(DR/2)</math></p> <p>10.7. Renfort temporaire (voir annexe II)</p> <p>ELOIj = indemnité d'éloignement journalière. ELOIm = indemnité d'éloignement mensuelle. ELOIdern = indemnité d'éloignement du dernier mois. Dr = durée réelle du dernier mois (en jours).</p> <p>montant journalier :</p> <p>ELOIj = <math>SBBM/30 \times N \times 4 / 720</math> ou <math>ABSO/30 \times N \times 4 / 720</math></p> <p>montant mensuel :</p> <p>ELOIm = <math>ELOIj \times 30</math></p> <p>montant mensuel du dernier mois (régularisation de la durée réelle) :</p> <p>ELOIdern = <math>ELOIj \times Dr</math></p> <p>10.8. Service temporaire dans les TAAF (cf rubrique 6)</p> <p>montant journalier :</p> <p>ELOIj = <math>SBBM/30 \times 2N / 360</math></p> <p>montant mensuel :</p> <p>ELOIm = <math>ELOIj \times 30</math></p> <p>montant mensuel du dernier mois (régularisation de la durée réelle) :</p> <p>ELOIdern = <math>ELOIj \times Dr</math></p>
<p>Indexation</p>	<p>Non.</p>

<p>11. DONNÉES SERVANT AU CALCUL</p>	<ul style="list-style-type: none"> <li>- militaire allocataire ou non des prestations familiales ;</li> <li>- grade ;</li> <li>- échelle ;</li> <li>- échelon ;</li> <li>- indice majoré ;</li> <li>- valeur point d'indice ;</li> <li>- montant mensuel de la solde fixé en valeur absolue (pour les volontaires) ;</li> <li>- situation matrimoniale ;</li> <li>- situation professionnelle du conjoint ;</li> <li>- nombre d'enfants à charge au sens des prestations familiales ;</li> <li>- date d'arrivée sur le territoire ;</li> <li>- date de cessation des fonctions ;</li> <li>- date de départ du territoire ;</li> <li>- position statutaire ;</li> <li>- territoire d'affectation ;</li> <li>- coefficient applicable au territoire ;</li> <li>- nouveau territoire d'affectation ;</li> <li>- ancien territoire d'affectation ;</li> <li>- territoire d'origine du militaire ;</li> <li>- durée réglementaire du séjour ;</li> <li>- durée de séjour réalisé ;</li> <li>- territoires successifs d'affectation du militaire depuis son entrée en service.</li> </ul>
<p>12. CONTRÔLES - PIÈCES JUSTIFICATIVES</p>	<ul style="list-style-type: none"> <li>- ordre de mutation ;</li> <li>- décision de placement en renfort temporaire outre-mer ;</li> <li>- déclaration de situation de famille ;</li> <li>- attestation au titre du conjoint militaire de perception ou non de l'ELOI ;</li> <li>- avis d'imposition, attestation de domicile, facture d'électricité, téléphone ou gaz.</li> </ul>
<p>13. ORGANISME PAYEUR</p>	<p>Rédaction réservée.</p>
<p>14. INFORMATIONS DIVERSES</p> <ul style="list-style-type: none"> <li>* Statistiques</li> <li>* Comptes organiques</li> <li>* Comptes analytiques</li> <li>* Comptes de gestion</li> </ul>	<p>Rédaction réservée.</p>
<p>15. RÈGLES DE NON-CUMUL</p>	<p>Sans objet.</p>

16. SOUMISSION  Instr. n°195 modifiée	<input checked="" type="checkbox"/> IMP (Voir annexe). <input checked="" type="checkbox"/> CSG (Voir annexe). <input checked="" type="checkbox"/> CRDS (Voir annexe). <input checked="" type="checkbox"/> SOLID <input type="checkbox"/> CST <input type="checkbox"/> PENS <input checked="" type="checkbox"/> RETRADDI <input type="checkbox"/> SECU <input type="checkbox"/> FP <input type="checkbox"/> Plafond des ressources <input checked="" type="checkbox"/> Cessible <input checked="" type="checkbox"/> Saisissable
---	---

Annexe I**RÉGIME FISCAL DE L'INDEMNITÉ D'ÉLOIGNEMENT**

**LA FISCALITÉ APPLICABLE A L'INDEMNITÉ D'ÉLOIGNEMENT EST EN RELATION AVEC LA DOMICILIATION FISCALE DU MILITAIRE DURANT SON AFFECTATION OUTRE-MER, QUELLE QUE SOIT CETTE DOMICILIATION FISCALE LORS DU VERSEMENT DE CHAQUE FRACTION.**

Référence : procès-verbal de la réunion SDPS du 05 décembre 2001 (paragraphe 13)

<b><u>TERRITOIRE D'AFFECTATION</u></b>	<b><u>DOMICILE FISCAL DURANT L'AFFECTATION OUTRE-MER</u></b>	<b><u>IMPOSITION ET CONTRIBUTIONS APPLICABLES A L'INDEMNITÉ D'ÉLOIGNEMENT</u></b> (1 <sup>ère</sup> , 2 <sup>ème</sup> fraction et rappels)
<b><u>OUTRE-MER</u></b>		
<b><u>POLYNÉSIE</u></b>	MÉTROPOLE	CSG ET CRDS IMPOSABLE EN MÉTROPOLE
	TERRITOIRE	Pas de CSG ni de CRDS non assujettie à l'imposition locale (CST)
<b><u>NOUVELLE CALÉDONIE</u></b>	MÉTROPOLE	CSG ET CRDS IMPOSABLE EN MÉTROPOLE
	TERRITOIRE	Pas de CSG ni de CRDS IMPOSITION LOCALE
<b><u>MAYOTTE</u></b>	MÉTROPOLE	CSG ET CRDS IMPOSABLE EN MÉTROPOLE
	TERRITOIRE	Pas de CSG ni de CRDS IMPOSITION LOCALE
<b><u>TAAF avant le 01/01/02</u></b> (*)	MÉTROPOLE	CSG ET CRDS IMPOSABLE EN MÉTROPOLE
	TERRITOIRE	Pas de CSG ni de CRDS non assujettie à l'imposition locale
<b><u>TAAF à partir du 01/01/02</u></b> (**)	MÉTROPOLE	CSG ET CRDS IMPOSABLE EN MÉTROPOLE
	TERRITOIRE	Pas de CSG ni de CRDS non assujettie à l'imposition locale (voir la fiche IMPOTAAF)

(\*) Imposition métropole uniquement pour le personnel militaire marié sous le régime de la communauté légale.

Imposition sur le territoire pour le personnel militaire célibataire, concubin, pacsé, ou marié sous le régime de la séparation des biens.

(\*\*) Pour le contribuable soumis à l'impôt métropolitain, si l'IMPOTAAF est supérieur à cet impôt, le territoire effectue (sur demande de l'intéressé) le remboursement de la différence.

## Annexe II

II – 1° Tableau récapitulatif du régime indemnitaire des **militaires** en renfort temporaire dans une **COM** (ou un **DOM/ROM** voir annexe fiche **INSDOM**) depuis le territoire métropolitain de la France :

Réglementation :

- Décret n° 2009-545 du 15 mai 2009 (JO du 16)
- Décision ministérielle n° 4642 du 19 octobre 1976
- Décision ministérielle n° 4159 du 17 décembre 1984

Territoire de mission	Durée prévue de séjour	Durée réelle de séjour	Régime indemnitaire
<b>COM</b> ou <b>DOM/ROM</b>	- 3 mois	- 3 mois	Solde métropole + mission + index de correction à la Réunion, Mayotte et Saint Pierre et Miquelon (1)
		+ 3 mois	Régularisation régime local de solde (2) depuis le début du séjour
	+ 3 mois	+ 3 mois	Régime local de solde (2)
		- 3 mois	Maintien du régime local de solde (3)
Nouvelle Calédonie	Sans objet	Sans objet	Régime local de solde (2) quelle que soit la durée du séjour

(1) Seuls la solde nette et le taux de base de l'ICM sont indexés.

(2) Solde au taux du territoire + indemnité d'installation ou d'éloignement au prorata du nombre de jours.

(3) Sauf interruption pour convenances personnelles avant la moitié de la durée du séjour.

II – 2° Tableau récapitulatif du régime indemnitaire des **militaires de la gendarmerie nationale** en renfort temporaire **dans une COM** depuis le territoire métropolitain de la France :

Réglementation :

- Décret n° 79-148 du 15 février 1979 (I.J.A.T. sur réquisition de l'autorité civile) (BOC p. 868)
- Décret n° 2009-545 du 15 mai 2009 (JO du 16)

Durée	Désignation
- 3 mois	<p><u>Militaire en mission (isolé) :</u></p> <ul style="list-style-type: none"> <li>- Solde métropole,</li> <li>- Indemnités de mission du territoire (Nouvelle Calédonie, Polynésie française, Wallis et Futuna),</li> <li>- Abattement de 35% si militaire logé <b>ou</b> nourri gratuitement,</li> <li>- Abattement de 70% si militaire logé <b>et</b> nourri gratuitement.</li> </ul> <p><u>Militaire déplacé de la métropole en unité percevant l'IJAT taux COM (unité constituée, sur réquisition de l'autorité civile) :</u></p> <ul style="list-style-type: none"> <li>- Solde métropole,</li> <li>- Perception de l'IJAT COM.</li> </ul>
+ 3 mois	<p><u>Militaire en mission (isolé) :</u></p> <ul style="list-style-type: none"> <li>- Solde métropole,</li> <li>- Indemnités de mission du territoire avec abattement de 20% du 1<sup>er</sup> jour du 4<sup>ème</sup> mois jusqu'à la fin du 5<sup>ème</sup> mois,</li> <li>- Indemnités de mission du territoire avec abattement de 30% du 1<sup>er</sup> jour du 6<sup>ème</sup> mois jusqu'à 1 an,</li> <li>- Abattement de 35% si militaire logé <b>ou</b> nourri gratuitement,</li> <li>- Abattement de 70% si militaire logé <b>et</b> nourri gratuitement</li> </ul> <p><u>Militaire déplacé de la métropole en unité percevant l'I.J.A.T. taux COM (unité constituée, sur réquisition de l'autorité civile) :</u></p> <ul style="list-style-type: none"> <li>- Solde métropole,</li> <li>- Perception de l'IJAT COM.</li> </ul>

## ANNEXE III

## ATTESTATION

Je soussigné (grade, nom, prénom)

Affectation

Demeurant à (adresse complète)

Atteste sur l'honneur m'installer en métropole ou à .....à l'issue de mon séjour à (préciser l'affectation de service).

En cas de radiation des cadres dans l'année suivant la fin de mon séjour outre-mer, je devrais produire à mon centre d'administration (dénomination, adresse) un avis d'imposition ou une attestation de domicile établie par la mairie de ma commune de résidence accompagnée d'une quittance d'électricité, gaz, téléphone, etc.

Je reconnais être informé :

- que le paiement de la deuxième fraction de l'indemnité d'éloignement est subordonné à une installation effective en métropole ou (préciser le lieu) autre que mon affectation ;
- que la preuve de cette installation est établie par l'imposition fiscale sur les revenus ;
- qu'en cas de déclaration erronée, la deuxième fraction de l'indemnité d'éloignement allouée fera l'objet d'un trop-perçu ;
- que si je ne produis pas les justificatifs demandés dans un délai de six mois à l'occasion de ma radiation des cadres, la deuxième fraction de l'indemnité d'éloignement sera réputée avoir été allouée à tort et fera l'objet d'un trop perçu.

A \_\_\_\_\_, le  
(Signature)

MAJORATION D'EMBARQUEMENT	Date d'entrée en vigueur de la version : 3 octobre 2014.	Date de fin de vigueur de la version :
1. RÉFÉRENCES (TEXTES COMMUNS).	<p>Décret du 8 avril 1923 (BO/M, p. 647 ; BOR/M, p. 76 ; BOEM 523-0.1, 714-0.1) modifié, article 25.</p> <p>Décret du 22 octobre 1929 (BO/M, 1929/2, p. 779 ; à jour au 14 mars 1946 à sa parution au BOR/M, p. 362 ; BOEM 523-0.1, 714-0.1) modifié, article 19.</p> <p>Décret n° 51-1208 du 16 octobre 1951 (BO/M, p. 1793 ; BOEM 352-1.1.6.6, 356-0.2.15, 523-0.1) modifié.</p> <p>Décret n° 97-900 du 1er octobre 1997 (JO du 4, p. 14413, BOC, p. 4853 ; BOEM 520-0.7, 810.3.1) modifié.</p> <p>Arrêté interministériel du 13 avril 1990 (BOC, p. 2194 ; BOEM 523-0.1).</p>	
2. TEXTES SPÉCIFIQUES.	<p>Gendarmerie :</p> <ul style="list-style-type: none"> <li>- dépêche ministérielle n° 17200/DEF/GEND/PM/LOG/ADM du 11 juin 1996 (n.i. BO).</li> </ul> <p>Marine :</p> <ul style="list-style-type: none"> <li>- décision n° 190/CAB/MIL/MAR/ET du 20 mars 1946 (n.i. BO).</li> </ul>	
3. POSITIONS STATUTAIRES.	Activité.	
4. RÉGIMES DE SOLDE.	SM, SOLDVOL, SS.	
5. AYANTS DROIT.	<p>5.1. Personnel militaire de la Marine et personnel de la gendarmerie maritime embarqués à bord des bâtiments de la marine nationale.</p> <p>5.1.1. Du jour inclus de l'embarquement au jour exclu du débarquement, y compris durant les déplacements temporaires, les permissions et les congés de maladie, au personnel :</p> <ul style="list-style-type: none"> <li>- embarqué, passager ou en subsistance, en mission sur les bâtiments de l'État ou d'un État étranger armés, en disponibilité armée ou en armement pour essais ;</li> <li>- embarqué sur les bâtiments de commerce pour y accomplir un service à bord ;</li> <li>- embarqué sur ordre comme passager sur un bâtiment de commerce, soit pour suivre une destination à la mer, à terre ou pour accomplir une mission hors du territoire continental, soit pour rentrer en France à l'issue d'une campagne de mer ou d'un séjour à terre ou après accomplissement d'une mission ;</li> <li>- embarqués sur des bâtiments n'appartenant pas à la marine en vue de participer à des voyages de découverte ou à des études scientifiques entreprises avec le concours de l'État.</li> </ul> <p><b>Nota.</b> La majoration d'embarquement n'est pas due aux militaires passagers, subsistants ou en mission à bord des bâtiments susmentionnés s'ils n'accomplissent pas de sortie à la mer et que leur présence à bord résulte de l'exercice normal des fonctions correspondant à leur affectation.</p> <p>5.1.2. Du jour où commence la sortie à la mer ou la mise en rade préliminaire à la sortie à la mer au jour exclu de la rentrée dans l'arsenal, la majoration n'étant acquise, lorsque la sortie et la rentrée ont lieu dans la même journée, que si le séjour à la mer ou sur rade a duré au moins</p>	

	<p>huit heures, au personnel :</p> <ul style="list-style-type: none"> <li>- embarqué sur les bâtiments de l'État en réserve ;</li> <li>- participant aux essais des bâtiments de l'État ou de commerce ;</li> <li>- effectuant des sorties d'instruction sur les navires annexes rattachés à des écoles à terre.</li> </ul> <p>5.1.3. Pendant la période durant laquelle il effectue un service actif à la mer ou sur rade au personnel armant :</p> <ul style="list-style-type: none"> <li>- les engins de servitude, remorqueurs de port ou de rade, gabares portuaires, grues flottantes etc... à l'exclusion des petites embarcations (un ordre du directeur du port fixe mensuellement la liste nominative du personnel intéressé et le nombre de jours durant lesquels il a été effectué un tel service).</li> </ul> <p><b>Nota.</b> L'aumônier militaire, l'ingénieur de l'armement, l'ingénieur des études et techniques d'armement, le médecin, pharmacien chimiste et vétérinaire biologiste des armées et l'officier du corps technique et administratif de l'armement, lorsqu'il embarque sur les bâtiments pour y exercer ses fonctions, acquiert la majoration d'embarquement dans les mêmes conditions que le militaire de la marine.</p> <p>5.2. Militaires des autres armées ou services. La majoration d'embarquement est acquise.</p> <p>5.2.1. Sur décision des états majors au personnel embarqué sur des bâtiments de l'Etat ou d'Etats étrangers à l'occasion d'opérations extérieures, d'exercices internationaux ou au cours de missions particulières pour y exercer la fonction de leur spécialité et à la condition que le séjour à la mer ou sur rade dure au moins 8 heures.</p> <p>5.2.2. Du jour inclus de l'embarquement au jour exclu du débarquement, y compris durant les déplacements temporaires, les permissions et les congés de maladie, au personnel affecté sur les bâtiments de l'État ou d'un État étranger armés, en disponibilité armée ou en armement pour essais.</p>
6. TERRITOIRES DE SERVICE.	Métropole, DOM/ROM, COM et Nouvelle-Calédonie, étranger.
7. CONDITIONS D'OUVERTURE.	<p>Du jour inclus d'embarquement pour les ayants droit au titre de la rubrique 5.1.1. et 5.2.2.</p> <p>Du jour inclus où commence la sortie à la mer pour les ayants droit au titre de la rubrique 5.1.2. et 5.1.3.</p> <p>Par journée de sortie pour les ayants droit au titre de la rubrique 5.2.1.</p>
8. CONDITIONS DE CESSATION.	<p>Au jour exclu de débarquement pour les ayants droit au titre de la rubrique 5.1.1.</p> <p>Au jour exclu de la rentrée dans l'arsenal ou ses dépendances pour les ayants droit au titre de la rubrique 5.1.2. et 5.1.3.</p>
9. PAIEMENT.	Mensuel.
10. FORMULE DE CALCUL.	<p>SBBM = solde de base brute mensuelle.</p> <p>ABSO = montant mensuel de la solde des volontaires.</p> <p>ISSP = indemnité de sujétions spéciales de police.</p> <p>TM = taux mensuel (voir MEMTAUX).</p> <p>NB = nombre de jours ouvrant droit.</p>



	<p>NBI= nouvelle bonification indiciaire.  MITNBI = nouvelle bonification indiciaire des militaires infirmiers et techniciens des hôpitaux des armées.</p> <p>10.1. Cas du personnel à solde mensuelle.  10.1.1. Décompte mensuel.  <math>EMBQ = (SBBM + NBI \text{ le cas échéant}) \times TM</math></p> <p>Cas du personnel de la gendarmerie percevant l'ISSP :  <math>EMBQ = ((SBBM + NBI \text{ le cas échéant}) + ISSP) \times TM</math></p> <p>Cas des militaires infirmiers et techniciens des hôpitaux des armées :  <math>EMBQ = (SBBM + MITNBI \text{ le cas échéant}) \times TM</math></p> <p>10.1.2. Décompte à la journée.  <math>EMBQ = \frac{NB \times (SBBM + NBI \text{ le cas échéant} \times TM)}{30}</math></p> <p>Cas du personnel de la gendarmerie percevant l'ISSP :  <math>EMBQ = \frac{NB \times (SBBM + NBI \text{ le cas échéant} + ISSP) \times TM}{30}</math></p> <p>Cas des militaires infirmiers et techniciens des hôpitaux des armées :  <math>EMBQ = \frac{NB \times (SBBM + MITNBI \text{ le cas échéant} \times TM)}{30}</math></p> <p>10.2. Cas du personnel à solde des volontaires.  10.2.1. Décompte mensuel.  <math>EMBQ = ABSO \times T</math></p> <p>10.2.2. Décompte à la journée.  <math>EMBQ = \frac{BSO \times T}{30}</math></p> <p>10.3. Cas du personnel à solde spéciale.  10.3.1. Décompte mensuel.  <math>EMBQ = \text{Solde spéciale mensuelle} \times TM</math></p> <p>10.3.2. Décompte à la journée.  <math>EMBQ = \frac{\text{Solde spéciale mensuelle} \times TM}{30}</math></p>
Indexation.	Non.
11. DONNÉES SERVANT AU CALCUL.	Régime de solde. Date d'embarquement. Date de débarquement. Unité d'affectation. Nombre de jours d'embarquement. SBBM perçue. Montant ISSP perçu. Montant forfaitaire mensuel de la solde spéciale perçu. Nouvelle bonification indiciaire.
12. CONTRÔLES PIÈCES JUSTIFICATIVES.	Ordre de mutation. Fiche d'embarquement. Ordre de débarquement. Ordre du commandant de la base navale fixant la liste nominative du personnel ayant accompli des sorties à la mer sur des engins de servitude. Ordre administratif et logistique ou décision particulière individuelle de l'état-major d'appartenance (pour le personnel appartenant aux autres

	armées que la Marine).
13. ORGANISME PAYEUR.	Rédaction réservée.
14. INFORMATIONS DIVERSES. Statistiques. Comptes organiques. Comptes analytiques. Comptes de gestion.	Rédaction réservée.
15. RÈGLES DE NON-CUMUL.  Décret n° 51-1208 du 16 octobre 1951 modifié (article 3.).	Indemnité pour services aériens (ISAPN 1, ISAPN2 et ISATAP). Indemnité journalière de service aéronautique au taux n° 1 (IJSAE 1). Prime pour service en campagne (PCAMP). Majoration pour services en sous-marins (SMA). Complément forfaitaire journalier de la majoration pour services en sous-marins nucléaires (COFSMA). Indemnité de sujétion aéronavale (SUJAER). Indemnité pour travail dans les souterrains non aménagés ou sous béton (BETON).
16. SOUMISSION.	IMP : OUI.  CSG : OUI.  CRDS : OUI.  SOLID : OUI.  CST : OUI.  PENS : NON.  RETRADDI : OUI.  SECU : NON.  FP : NON.  Plafond des ressources : NON.  Cessible : OUI.  Saisissable : OUI.

ENGA97 V9.		
PRIMES D'ENGAGEMENT.	Date d'entrée en vigueur de la version : 13 janvier 2015.	Date de fin de vigueur de la version :
1. RÉFÉRENCES (TEXTES COMMUNS).	<p>Loi du 24 août 1930 (BO/G, p. 3358 ; BOR/M, p. 374 ; BOEM 410-5.4) modifiée.</p> <p>Code de la défense, articles L. 4132-6., L. 4132-9. et L. 4138-11.</p> <p>Décret n° 97-440 du 24 avril 1997 (BOC, p. 2499 ; BOEM 520-0.3) modifié.</p> <p>Décret n° 97-900 du 1er octobre 1997, article 3 (JO du 4, p. 14413, BOC, p. 4853 ; BOEM 520-0.7, 810.3.1) modifié.</p> <p>Décret n° 2008-961 du 12 septembre 2008 (JO n° 216 du 16 septembre 2008, texte n° 43, signalé au BOC 43/2008 ; BOEM 300.3.3, 311-2.1.1, 313.3.2, 331.1.2.1, 333.1.1.1, 360-1.2.7.3, 621-4.1.1, 651.4.2) modifié.</p> <p>Décret n° 2008-952 du 12 septembre 2008 (JO n° 216 du 16 septembre 2008, texte n°34 ; signalé au BOC 43/2008 ; BOEM 651.4.1) modifié.</p> <p>Décret n° 2010-79 du 20 janvier 2010 (JO n° 18 du 22 janvier 2010, texte n° 29 ; signalé au BOC 6/2010 ; BOEM 520-0.3).</p> <p>Arrêté interministériel du 27 juin 2003 (JO du 4 juillet, p. 11325 ; BOC, 2003, p. 5161 ; BOEM 520-0.3).</p> <p>Arrêté du 29 mars 2006 (BOC/PP 17, 2006, texte 5 ; BOEM 520-0.3) modifié.</p> <p>Note n° 200225/DEF/SGA/DFP/FM4 du 11 février 2004 (n.i. BO).</p> <p>Note n° 230847 DEF/SGA/DRH-MD/SPGRH/FM2 du 15 octobre 2008 (n.i. BO).</p>	
2. TEXTES SPÉCIFIQUES.	Sans objet.	
3. POSITIONS STATUTAIRES.	Voir tableau ci-joint.	
4. RÉGIMES DE SOLDE.	SM.	
5. AYANTS DROIT.	<p>Tout personnel non-officier servant sous contrat à l'exception des militaires contractant un engagement au titre des écoles militaires de recrutement direct des officiers de carrière, des sous-officiers de gendarmerie et des volontaires dans les armées.</p> <p>Le droit est également ouvert aux militaires du corps de soutien de la gendarmerie nationale.</p> <p>Toutefois, le sous-officier du corps de soutien de la gendarmerie nationale issu des sous-officiers de gendarmerie, ne peut prétendre à la prime d'engagement initial. Seul les primes supplémentaires peuvent lui être versées s'il a moins de 8 ans de service au total.</p>	
6. TERRITOIRES DE SERVICE.	Métropole, DOM/ROM, COM et Nouvelle-Calédonie, FFECSA, étranger.	
7. CONDITIONS D'OUVERTURE.	<p>Primes d'engagement initial (PEI) :</p> <p>- souscrire un engagement initial d'au moins 3 ans ;</p> <p>ou</p> <p>- à l'issue d'un contrat initial d'au moins deux ans, souscrire un</p>	

	<p>nouveau contrat portant la durée totale de service au moins à 3 ans.</p> <p>Prime d'attractivité modulable (PAM).</p> <p>Souscrire un engagement initial d'au moins 3 ans au titre de certaines spécialités ou emplois dont la liste est fixée par arrêté du ministre de la défense.</p>
PV AFP du 15 juin 2005 (1).	<p><b>Nota.</b> La résiliation du contrat et la souscription d'un nouveau contrat entraînent le non-versement de la prime d'attractivité modulable (PAM).</p> <p>La souscription d'un avenant au contrat d'engagement initial après le tronc commun, et choix de la spécialité permet le versement de la PAM à la date de prise d'effet du contrat.</p> <p>La signature d'un avenant au contrat d'engagement initial avec changement de spécialité entraîne le versement de la PAM avec proratisation à la date d'effet de l'avenant.</p>
Décret n° 97-440 du 24 avril 1997 modifié (article 1er.).	<p>Primes supplémentaires (PS) :</p> <ul style="list-style-type: none"> <li>- avoir souscrit un engagement initial d'au moins 5 ans ;</li> </ul> <p>ou</p> <ul style="list-style-type: none"> <li>- souscrire un ou des nouveaux contrats d'une durée minimum d'un an et portant la durée totale de service au moins à 5 ans.</li> </ul> <p>Les droits ouverts au titre de l'engagement initial et des engagements ultérieurs cessent d'être acquis après huit années de service. Les services pris en compte sont ceux effectués sous contrat d'engagement, ce qui exclut les services accomplis au titre du code du service national (appelés, volontaires service long (VSL)) et ceux accomplis en tant qu'élèves des écoles d'enseignement technique et en tant que volontaires des armées.</p>
Code de la défense (article L. 4138-11.).	La durée de service englobe les périodes passées dans les positions de non-activité.
Code civil (article 724). Note n° 200225/DEF/SGA/DFP/FM4 du 11 février 2004 (1).	En cas de décès du militaire survenant après l'ouverture du droit et avant la liquidation, l'ayant-cause a droit au versement.
8. CONDITIONS DE CESSATION.  Décret n° 97-440 du 24 avril 1997 modifié (article 3.).	<p>En cas de résiliation ou de réduction de la durée du lien en service, pour une cause autre que l'inaptitude résultant d'un accident ou d'une maladie imputable au service, ou que l'admission au statut de sous-officier de carrière, la ou les primes ne restent acquises qu'au prorata du temps écoulé entre la date d'effet de l'engagement et la date de résiliation. Ces dispositions s'appliquent également en cas de substitution de contrat (les droits afférents au contrat substitutif sont calculés à compter de sa date d'effet, c'est-à-dire à la date de résiliation du contrat substitué).</p> <p>Il n'est procédé à aucune reprise en cas de décès. Les fractions non échues ne sont pas payées.</p> <p>Pour les armées qui imposent au personnel sous contrat admis dans une école d'officiers de résilier le contrat en cours pour souscrire un contrat spécial jusqu'à la date d'admission dans le premier grade d'officier, le militaire :</p>

	<p>- conserve les sommes acquises au titre du contrat résilié au prorata du temps de services accomplis jusqu'à sa résiliation ;</p> <p>- acquiert au titre du contrat spécial une prime calculée dans les conditions de droit commun.</p> <p>Le montant des sommes à reprendre au titre du contrat résilié est déduit de cette prime. S'il est supérieur au montant de la prime, la différence est remboursée par le militaire.</p> <p>En cas de changement de spécialité ou d'emploi, sur demande de l'intéressé, la prime d'attractivité ne reste acquise qu'au prorata du temps écoulé dans la spécialité ou l'emploi au titre duquel elle a été attribuée.</p> <p>En cas de changement de corps ou de changement d'armée (sauf pour entrer dans la gendarmerie), les intéressés conservent le bénéfice de la prime afférente au lien résilié et n'acquièrent aucune prime pour le nouveau contrat. Si celui-ci augmente ou réduit la durée des services, la fraction de lien est considérée comme un nouveau contrat qui donne lieu à paiement ou reprise par la nouvelle armée dans les conditions explicitées dans la rubrique 10.</p> <p>En cas d'admission dans la gendarmerie, les primes acquises sont reprises par l'armée ayant effectué le paiement. Cette règle ne s'applique pas au personnel admis dans le corps de soutien de la gendarmerie auquel il est fait application de la règle définie à l'alinéa précédent.</p> <p>Les conséquences de l'admission du militaire dans une position particulière sont récapitulées dans le tableau ci-joint à la présente fiche.</p>
<p>9. PAIEMENT.</p> <p>Décret n° 97-440 du 24 avril 1997 modifié (article 3.).</p> <p>Note n° 230847 DEF/SGA/DRH-MD/SPGRH/FM2 du 15 octobre 2008 (1).</p>	<p>9.1. Primes d'engagement initial (PEI).</p> <p>Engagement initial d'au moins 3 ans : paiement le 1er jour du 13e mois de service.</p> <p>Résiliation du contrat avant le 13e mois de service pour une cause autre que l'inaptitude résultant d'un accident, maladie imputable au service ou que l'admission dans le corps des sous-officiers de carrière : paiement réalisé au prorata de la durée des services effectués entre la date de l'engagement et la date de résiliation.</p> <p>Nouveau contrat à l'issue d'un contrat initial d'au moins 2 ans, portant la durée totale de service à 3 ans au moins : paiement le 1er jour de la 3e année de service.</p> <p>9.2. Prime d'attractivité modulable (PAM), au titre d'un engagement initial d'au moins 3 ans.</p> <p>Paiement le 1er jour du mois suivant la fin de la période probatoire ou le cas échéant, à l'issue du renouvellement de la période probatoire.</p>

	<p>9.3. Primes supplémentaires (PS).</p> <p>Engagement initial d'au moins 5 ans : paiement le 1er jour de la 5e année de service.</p> <p>Nouveau contrat à l'issue d'un contrat initial d'au moins 2 ans, portant la durée totale de service à 5 ans au moins : paiement le 1er jour de la 5e année de service.</p> <p>Autre contrat :</p> <ul style="list-style-type: none"> <li>- prenant effet avant le 1er jour de la 5e année de services : paiements en une seule fraction le 1er jour de la 5e année de service ;</li> <li>- prenant effet la 5e année de services ou le 1er jour de la 6e année de services : paiements en une seule fraction le 1er jour de la 6e année de service ;</li> <li>- prenant effet la 6e année de services ou le 1er jour de la 7e année de services : paiements en une seule fraction le 1er jour de la 7e année de service ;</li> <li>- prenant effet après le 1er jour de la 7e année de services : paiements en une seule fraction le 1er jour de la 8e année de service.</li> </ul> <p><b>Nota.</b> Les fractions d'année ne sont pas rémunérées mais sont prises en compte pour la date de paiement, ainsi que dans le calcul de la reprise éventuelle.</p>
<p>10. FORMULE DE CALCUL.</p>	<p>10.1. Primes d'engagement initial (PEI).</p> <p>Voir mémento des taux.</p> <p>10.2. Prime d'attractivité modulable (PAM).</p> <p>voir mémento des taux.</p> <p>COEFF = Coefficient multiplicateur de la prime versée au titre de l'engagement initial  PAM = COEFF x PEI</p> <p>10.3 Primes supplémentaires (PS).</p> <p>Voir mémento des taux.</p> <p>1 an de service au-delà de la 4e année = PS1.  2 ans de service au-delà de la 4e année = PS2.  3 ans de service au-delà de la 4e année = PS3.  4 ans de service et plus au-delà de la 4e année = PS4.</p> <p>10.4. Reprise.</p> <p>La reprise (REPENGA) est calculée sur les fractions payées au titre du contrat résilié.</p> <p>ENGA = montant des primes acquises et mises en paiement au</p>

	<p>titre du contrat en cours.</p> <p>D = durée de l'engagement rémunéré (en jours sur la base de 30 jours par mois).</p> <p>d = durée des services réellement effectués (en jours sur la base de 30 jours par mois entier).</p> <p>REPENGA = ENGA - (ENGA x d/D).</p>
Indexation.	Non.
11. DONNÉES SERVANT AU CALCUL.	<p>Date d'effet de l'engagement initial.</p> <p>Durée des services (service national et volontariat service long exclus).</p> <p>Montant des primes d'engagement acquises (en cas de changement d'armée, de résiliation).</p> <p>Rang du contrat d'engagement considéré (numéro par rapport au contrat d'engagement initial).</p> <p>Durée du contrat d'engagement.</p> <p>Date d'effet du contrat d'engagement.</p>
12. CONTRÔLES PIÈCES JUSTIFICATIVES.	<p>Contrat d'engagement.</p> <p>Inscription au livret matricule.</p>
13. ORGANISME PAYEUR.	Rédaction réservée.
14. INFORMATIONS DIVERSES. Statistiques Comptes organiques Comptes analytiques Comptes de gestion	Rédaction réservée.
15. RÈGLES DE NON-CUMUL.  Décret n° 2010-79 du 20 janvier 2010 (article 8.).	<p>La prime d'attractivité modulable (PAM) ne se cumule pas avec la prime réversible des compétences à fidéliser (PRCF) ; ni avec la prime réversible des spécialités critiques attribuée à certains majors et personnels non officiers à solde mensuelle (SPECRIT) perçue par le militaire au titre du lien au service souscrit avant l'entrée en vigueur du décret instituant la PRCF.</p>
16. SOUMISSION.	<p>IMP : NON.</p> <p>CSG : OUI.</p> <p>CRDS : OUI.</p> <p>SOLID : OUI.</p> <p>CST : OUI.</p> <p>PENS : NON.</p> <p>RETRADDI : OUI.</p> <p>SECU : OUI.</p> <p>FP : NON.</p> <p>Plafond des ressources : NON.</p>
Loi du 24 août 1930 modifiée (article 7.).	<p>Cessible : OUI (uniquement pour créance de l'Etat).</p> <p>Saisissable : OUI (uniquement pour créance de l'Etat).</p>

DROITS EN CAS DE DÉPART VERS UNE POSITION PARTICULIÈRE.

POSITIONS (1).	REPRISE OU NON DES SOMMES PAYÉES AU TITRE DU CONTRAT OÙ SURVIENT LE CONGÉ.	PAIEMENT DES FRACTIONS ARRIVANT À ÉCHÉANCE PENDANT LE CONGÉ.	DISPOSITIONS EN CAS DE PROROGATION DU LIEN PENDANT LE CONGÉ.
Congé de maladie inférieur à 6 mois, congé de maternité, congé pour adoption.	Pas de reprise.	Oui.	Sans objet.
Congé de fin de campagne.	Pas de reprise.	Oui.	Sans objet.
Congé de reconversion inférieur à 6 mois.	Pas de reprise.	Oui.	Sans objet.
Congé administratif.	Pas de reprise.	Oui.	Sans objet.
Détachement.	Les droits sont appréciés à la fin du placement dans cette position. La période de détachement entre en compte pour l'appréciation du droit, qu'il s'agisse de détachement sur demande ou d'office.	Non.	Sans objet.
Congé pour convenances personnelles.	Reprise au prorata du temps passé au titre du lien au cours duquel est prononcé le congé.	Non.	Sans objet.
Congé complémentaire de reconversion.	Reprise au prorata du temps passé au titre du lien au cours duquel est prononcé le congé.	Non.	Sans objet.
Congé de longue durée pour maladie.	Pas de reprise.	Oui.	Une prorogation du lien n'ouvre aucun droit nouveau. S'il reprend du service, le lien nouveau ouvre droit rétroactivement aux primes dans les conditions réglementaires.
Congé de longue maladie.	Pas de reprise.	Oui.	Une prorogation du lien pendant le congé n'ouvre aucun droit nouveau. S'il reprend du service, le lien nouveau ouvre droit rétroactivement aux primes dans les conditions réglementaires.
Suspension de fonction.	Reprise.	Non.	Sans objet.
Retrait d'emploi.	Reprise.	Non.	Sans objet.
Absence irrégulière.	Compte tenu de la courte durée du délai, il convient de maintenir le paiement des fractions de primes arrivées à échéance, sauf lorsqu'il y a suspension de toute rémunération (solde et accessoires de solde, toutes les indemnités).	Oui, sauf en cas de suspension de toute rémunération.	Sans objet.
Désertion.	La situation du militaire est appréciée à la fin de la désertion (voir fiche DESERT). Si le militaire reprend du service, le droit à la prime est maintenu, la durée de la désertion étant neutralisée pour le		



	calcul du droit. En cas de radiation des contrôles à l'issue, les primes sont reprises à compter de la date de désertion.		
Congé parental.	Pas de reprise.	Non.	Sans objet.
Congé de présence parentale.	Pas de reprise.	Non.	Sans objet.
Détenu - en instance de jugement - condamné pénalement.	Pas de reprise.	Oui.	Sans objet.
(1) Les positions qui ne sont pas recensées dans ce tableau (congé du personnel navigant, congé spécial, disponibilité spéciale, disponibilité) ne sont pas ouvertes au personnel susceptible d'avoir perçu une prime d'engagement (non officier sous contrat ayant moins de huit ans de service).			

---

(1) n.i. BO.

INDEMNITÉ DES ENQUÊTEURS DE PRIX.	Date d'entrée en vigueur de la version : 14 avril 2015.	Date de fin de vigueur de la version :
1. RÉFÉRENCES (TEXTES COMMUNS).	Décret n° 71-159 du 26 février 1971 (BOC/SC, p. 296 ; BOEM 356-0.2.15) modifié. Décret n° 2003-893 du 12 septembre 2003 (JO du 19, p. 16078 ; BOC, p. 6446). Arrêté du 24 juillet 2009 (n.i. BO ; JO n° 187 du 14 août 2009, texte n° 25).	
2. TEXTES SPÉCIFIQUES.	Néant.	
3. POSITIONS STATUTAIRES.	Position d'activité, à l'exception :  - absence irrégulière (ABSIR) ;  - congé administratif (CONGADM) ;  - congé de fin de campagne (CONGFC) ;  - congé de solidarité familiale (CONGSFAMI) ;  - congé de présence parentale (CONGPP) ;  - congé de reconversion (CONGREC) ;  - congé complémentaire de reconversion (CONGREC) ;  - désertion (DESERT) ;  - détention provisoire, en instance de jugement, condamné pénalement (DETENU) ;  - personnel disparu ou décédé en participant à des opérations extérieures : délégations de solde d'office aux ayants cause (DISPAR) ;  - disponibilité spéciale des officiers généraux (DISPECIA) ;  - militaires rapatriés ou évacués sanitaires (RAPASAN) ;  - exclusion temporaire de fonctions (EXCLUTEMP) ;  - suspension de fonctions (SUSPENS).	
4. RÉGIMES DE SOLDE.	SM.	
5. AYANTS DROIT. Décret n° 71-159 du 26 février 1971 modifié (article premier.).	Enquêteur de prix de la défense nationale habilités nominativement (voir rubrique 12).	
6. TERRITOIRES DE SERVICE.	Métropole, DOM/ROM, COM et Nouvelle-Calédonie, FFECSA.	
7. CONDITIONS D'OUVERTURE. Décret n° 71-159 du 26 février 1971 modifié (article premier.).	Être désigné nominativement en qualité d'enquêteur de prix.	
8. CONDITIONS DE CESSATION.	Le droit cesse lorsque :  - l'ayant droit est placé dans toute position statutaire autre que la position d'activité ;	

	<p>- l'ayant droit passe d'une position statutaire d'activité autorisée à l'une des exceptions listées à la rubrique 3 « Positions statutaires » ;</p> <p>- les conditions d'ouverture ne sont pas réunies.</p>
<p>9. PAIEMENT. Arrêté du 24 juillet 2009 (A) (article premier.).</p>	<p>Il existe deux indemnités attribuées aux enquêteurs de prix :</p> <p>- l'indemnité forfaitaire spéciale qui prend en compte les sujétions particulières que comporte l'exercice des fonctions confiées à ces agents ; le paiement de cette indemnité est annuel ;</p> <p>- la prime de rendement variable qui dépend de la qualité des services rendus ; le paiement de cette prime est mensuel.</p>
<p>10. FORMULE DE CALCUL. Décret n° 71-159 du 26 février 1971 modifié (article 2.).</p>	<p>Les modalités et les taux de l'indemnité forfaitaire spéciale et de la prime de rendement sont déterminés par arrêté conjoint du ministre de la défense, du ministre du budget, des comptes publics, de la fonction publique et de la réforme de l'État.</p>
<p>Décret n° 71-159 du 26 février 1971 modifié (article premier.).  Arrêté du 24 juillet 2009 (A) (article premier.).</p>	<p>10.1. L'indemnité forfaitaire spéciale.</p> <p>Les montants de l'indemnité forfaitaire spéciale sont scindés par an pour chaque tiers de l'effectif intéressé :</p> <p>- IF1 = premier tiers de l'effectif intéressé (voir MEMTAUX) ;</p> <p>- IF2 = deuxième tiers de l'effectif intéressé (voir MEMTAUX) ;</p> <p>- IF3 = troisième tiers de l'effectif intéressé (voir MEMTAUX).</p> <p><b>Nota.</b> Le premier tiers de l'effectif (IF1) correspond au montant le plus faible et le dernier tiers (IF3) au montant le plus élevé de l'indemnité forfaitaire spéciale.</p> <p>10.2. La prime de rendement variable.</p> <p>Le montant de la prime de rendement variable par mois peut varier entre :</p> <p>- RDTMIN = montant minimum de la prime de rendement (voir MEMTAUX) ;</p> <p>- RDTMAX = montant maximum de la prime de rendement (voir MEMTAUX).</p> <p>La prime de rendement variable par mois ne peut dépasser un plafond : DUM = dépense unitaire moyenne par enquêteur et par mois (voir MEMTAUX).</p>
<p>Indexation.</p>	<p>Non.</p>
<p>11. DONNÉES SERVANT AU CALCUL.</p>	<p>Tiers d'appartenance de l'enquêteur de prix.</p>
<p>12. CONTRÔLES PIÈCES JUSTIFICATIVES.</p>	<p>Liste nominative des bénéficiaires fixée par arrêté du ministère de la défense.</p>
<p>13. ORGANISME PAYEUR.</p>	<p>Rédaction réservée.</p>
<p>14. INFORMATIONS DIVERSES. Statistiques. Comptes organiques. Comptes analytiques.</p>	<p>Rédaction réservée.</p>

Comptes de gestion.	
15. RÈGLES DE NON-CUMUL. Décret n° 71-159 du 26 février 1971 modifié (article 3.).	La prime de rendement variable est exclusive de toute autre prime de rendement au titre du grade effectivement détenu par chaque enquêteur de prix (exemple : prime de service des ingénieurs des études et techniques PSIE, prime de service et de rendement des ingénieurs d'armement SERVIA, allocation spéciale de développement SPEDVPT). Cependant, les enquêteurs de prix éligibles, au titre de leur grade d'appartenance, à un régime de prime de rendement plus favorable peuvent opter pour le maintien de ce régime.
16. SOUMISSION.	IMP : OUI.  CSG : OUI.  CRDS : OUI.  SOLID : OUI.  CST : OUI.  PENS : NON.  RETRADDI : OUI.  SECU : NON.  FP : NON.  Plafond des ressources : NON.  Cessible : OUI.  Saisissable : OUI.

ETAM V5.		
INDEMNITÉ D'ÉTABLISSEMENT À L'ÉTRANGER	Date d'entrée en vigueur de la version : 14 avril 2015.	Date de fin de vigueur de la version :
1. RÉFÉRENCES (TEXTES COMMUNS).	Décret n° 97-900 du 1er octobre 1997 (JO du 4, p. 14413, BOC, p. 4853 ; BOEM 520-0.7, 810.3.1) modifié. Arrêté interministériel du 1er octobre 1997 (JO du 4, p. 14419 ; BOC, p. 4864 ; BOEM 520-0.7) modifié.	
2. TEXTES SPÉCIFIQUES.	Néant.	
3. POSITIONS STATUTAIRES.	<p>Activité, à l'exception du militaire placé dans les situations suivantes :</p> <ul style="list-style-type: none"> <li>- absence irrégulière (ABSIR) ;</li> <li>- congé administratif (CONGADM) ;</li> <li>- congé de fin de campagne (CONGFC) ;</li> <li>- congé de solidarité familiale (CONGSFAMI) ;</li> <li>- congé de présence parentale (CONGPP) ;</li> <li>- congé de reconversion (CONGREC) ;</li> <li>- congé complémentaire de reconversion (CONGREC) ;</li> <li>- désertion (DESERT) ;</li> <li>- détention provisoire, en instance de jugement, condamné pénalement (DETENU) ;</li> <li>- personnel disparu ou décédé en participant à des opérations extérieures : délégations de solde d'office aux ayants cause (DISPAR) ;</li> <li>- disponibilité spéciale des officiers généraux (DISPECIA) ;</li> <li>- militaires rapatriés ou évacués sanitaires (RAPASAN) ;</li> <li>- exclusion temporaire de fonctions (EXCLUTEMP) ;</li> <li>- suspension de fonctions (SUSPENS).</li> </ul>	
4. RÉGIMES DE SOLDE.	SM, SS, SOLDVOL.	
5. AYANTS DROIT.	Militaire affecté dans un État étranger ou sur un bâtiment affecté dans un État étranger.	
6. TERRITOIRES DE SERVICE.	Étranger (sauf FFECSA).	
7. CONDITIONS D'OUVERTURE. Décret n° 97-900 du 1er octobre 1997 modifié (article 2.). Arrêté interministériel du 1er octobre 1997 modifié (article 6.).	<p>Prise de fonction dans un poste à l'étranger.</p> <p><b>Nota.</b> L'ETAM est renouvelable à chaque mutation, dans la limite des taux définis au <b>nota.</b> de la rubrique 10.</p>	
8. CONDITIONS DE CESSATION.	Sans objet.	
9. PAIEMENT. Arrêté interministériel du 1er octobre 1997 modifié (article 6.).	En une seule fois à la prise de fonction dans le poste à l'étranger.	
10. FORMULE DE CALCUL.		

<p>Décret n° 97-900 du 1er octobre 1997 modifié (article 11.).</p> <p>Arrêté interministériel du 1er octobre 1997 modifié (article 6.).</p>	<p>Les taux maximaux de l'ETAM sont fixés chaque année par référence au barème des indemnités de résidence à l'étranger (RESE) mensuelles applicable au 1er janvier dans les conditions suivantes :</p> <ul style="list-style-type: none"> <li>- officier général, colonel, lieutenant-colonel et personnel militaire de rang correspondant : 70 p. 100 (1) ;</li> <li>- commandant, capitaine et personnel militaire classé dans les groupes 11 et 13 du tableau n° 3 (2) : 55 p. 100 (1) ;</li> <li>- lieutenant, sous-lieutenant, aspirant, major, adjudant-chef, adjudant, personnel militaire de rang correspondant et personnel militaire classé dans les groupes 14, 15 et 16 du tableau n° 3 (2) : 40 p. 100 (1) ;</li> <li>- sergent-chef, gendarme, sergent, caporal-chef, personnel militaire de rang correspondant et personnel militaire classé dans le groupe 17 du tableau n° 3 (2) : 35 p. 100 (1) ;</li> <li>- caporal, soldat et personnel militaire de rang correspondant : 14 p. 100 (1).</li> </ul> <p>RESE9 = Montant mensuel de l'indemnité de résidence applicable au groupe 9 dans l'État de service, en vigueur le 1er janvier de l'année de la mutation.</p> <p>ETAM = RESE9 x T</p>
<p>Arrêté interministériel du 1er octobre 1997 modifié (article 6.).</p>	<p><b>Nota.</b> Le taux de l'indemnité d'établissement est réduit de moitié si les conditions suivantes sont cumulativement réunies :</p> <ul style="list-style-type: none"> <li>- deux affectations successives à l'étranger ;</li> <li>- la durée entre les deux prises de fonction (date de mise en place) est inférieure à deux ans ;</li> <li>- la mutation n'est pas le résultat d'un cas de force majeure dû à l'initiative d'un gouvernement étranger.</li> </ul>
<p>INDEXATION.</p>	<p>Non.</p>
<p>11. DONNÉES SERVANT AU CALCUL.</p>	<p>Grade. Groupe d'appartenance. Date de prise de fonction. Montant mensuel de l'indemnité de résidence du groupe 9 au premier janvier de l'année d'affectation. Territoire de service. Pourcentage applicable à la RESE (militaires autres que ceux à solde mensuelle - voir fiche RESE).</p>
<p>12. CONTRÔLES PIÈCES JUSTIFICATIVES.</p>	<p>Ordre de mutation.</p>
<p>13. ORGANISME PAYEUR.</p>	<p>Rédaction réservée.</p>
<p>14. INFORMATIONS DIVERSES. Statistiques. Comptes organiques. Comptes analytiques. Comptes de gestion.</p>	<p>Rédaction réservée.</p>
<p>15. RÈGLES DE NON-CUMUL.</p>	<p>L'ETAM ne peut être versée au militaire percevant l'indemnité de sujétion pour services à l'étranger (ISSE).</p>
<p>16. SOUMISSION.</p>	<p>IMP : NON.</p>

CSG : NON.

CRDS : NON.

SOLID : OUI.

CST : NON.

PENS : NON.

RETRADDI : OUI.

SECU : NON.

FP : NON.

Plafond des ressources : NON.

Cessible : OUI.

Saisissable : OUI.

---

(1) Du montant de la RESE du groupe 9.

(2) De l'arrêté interministériel du 1er octobre 1997 modifié.

<b>EXCLUSION TEMPORAIRE DE FONCTIONS</b>	Date d'entrée en vigueur de la version : 7 septembre 2007.	Date de fin de vigueur de la version :
--	--	---

1. RÉFÉRENCES (textes communs)	Code de la défense, articles L. 4123-1., L. 4137-2. et L. 4137-3. Décret n° 2005-794 du 15 juillet 2005 (JO du 17) article 12. Instruction n° 200690/DEF/SGA/DFP/FM/1 du 30 mai 2006 (BO n° 21, texte n° 3), article 7.
2. TEXTES SPÉCIFIQUES	Néant.
3. POSITIONS STATUTAIRES	Activité.
4. RÉGIMES DE SOLDE	SM, SOLDVOL, SS.
5. AYANTS DROIT	Personnel militaire officier et non officier.
6. TERRITOIRES DE SERVICE	Métropole, DOM/ROM, COM et Nouvelle-Calédonie, FFECSA, Etranger.
7. CONDITIONS D'OUVERTURE  CD, arts L4137-2 et L4137-3  D2005-794, Art.12	Sanction disciplinaire du deuxième groupe, l'exclusion temporaire de fonctions est prononcée après avis d'un conseil de discipline pour une durée qui ne peut excéder cinq jours.  Dans cette situation, le militaire est privé de toute rémunération à l'exception des prestations familiales qui peuvent être servies par les armées (voir fiche PF).  L'exclusion temporaire de fonctions peut être assortie d'un sursis total ou partiel pendant un délai déterminé par l'autorité qui l'inflige. Le sursis est révoqué si le militaire fait l'objet d'une sanction disciplinaire autre que l'avertissement.  Pour le militaire ayant acquis droit à pension, le temps passé en période d'exclusion de fonctions compte pour la retraite et pour la progressivité de la solde.  Pour le militaire radié des cadres ou rayé des contrôles d'activité sans avoir acquis de droit à pension, le temps passé en situation d'exclusion temporaire est décompté selon les règles du droit commun de la sécurité sociale.
8. CONDITIONS DE CESSATION D2005-794, Art.6.1	La sanction disciplinaire avec perte de rémunération ne peut avoir lieu dans les cas suivant : - amnistie de la faute disciplinaire à l'origine de la sanction ; - amnistie de la sanction d'exclusion ; - échéance de la période de sursis.
9. PAIEMENT	La retenue EXCLUTEMP s'opère sur le calcul mensuel de la solde.
10. FORMULE DE CALCUL	L'exclusion temporaire de fonctions est privative de toute rémunération.  Il y a lieu de se reporter aux différentes formules de calcul propres à chaque élément.
Indexation	Non.



**EXCLUTEMP V1.**

<b>11. DONNÉES SERVANT AU CALCUL</b>	<ul style="list-style-type: none"><li>- ensemble des données des différents paramètres entrant dans la composition de la rémunération de l'ayant droit ;</li><li>- date de mise en situation d'exclusion temporaire de fonctions ;</li><li>- date de reprise de service ;</li><li>- date de fin de la période de sursis à sanction d'exclusion temporaire de fonctions ;</li><li>- nombre de jour d'exclusion temporaire effective.</li></ul>
<b>12. CONTRÔLES - PIÈCES JUSTIFICATIVES</b>	<ul style="list-style-type: none"><li>- décision plaçant l'officier en situation d'exclusion temporaire de fonctions assortie ou non d'un sursis total ou partiel après avis du conseil de discipline ;</li><li>- décision plaçant le sous-officier en situation d'exclusion temporaire de fonctions assortie ou non d'un sursis total ou partiel après avis du conseil de discipline ;</li><li>- décision de sanction disciplinaire autre que l'avertissement révoquant le sursis ;</li><li>- décret d'amnistie ;</li><li>- décision de levée de sanction par l'autorité compétente.</li></ul>
<b>13. ORGANISME PAYEUR</b>	Rédaction réservée.
<b>14. INFORMATIONS DIVERSES</b> <ul style="list-style-type: none"><li>* Statistiques</li><li>* Comptes organiques</li><li>* Comptes analytiques</li><li>* Comptes de gestion</li></ul>	Rédaction réservée.
<b>15. RÈGLES DE NON-CUMUL</b>	Sans objet.
<b>16. SOUMISSION</b>	Le militaire placé en situation d'exclusion temporaire de fonctions n'exécutant pas le service n'a pas droit à rémunération. Pour chaque jour d'exclusion temporaire de fonctions, l'organisme payeur retranche le montant quotidien de chaque élément de rémunération de l'assiette de chaque retenue dont le militaire est débiteur (CSG, CRDS, SOLID, CST, SECU, PENS, RETRADDI, FPMIL et FPAERO) suivant les règles propres à chaque indemnité. Il retranche également ces jours de la masse imposable.



<b>RETENUE POUR RÉSIDENCE FISCALE A L'ÉTRANGER</b>	Date d'entrée en vigueur de la version : 3 juillet 2008.	Date de fin de vigueur de la version :
--	--	---

1. RÉFÉRENCES (textes communs)	Code général des impôts, article 83, article 182 et article 18 de l'annexe IV.
2. TEXTES SPÉCIFIQUES	Néant.
3. POSITIONS STATUTAIRES	Activité, à l'exception des militaires placés dans les situations ci-après : - congé d'accompagnement d'une personne en fin de vie (CONGFVIE) ; - congé de présence parentale (CONGPP) ; - désertion (DESERT) ; - exclusion temporaire de fonctions (EXCLUTEMP).
4. RÉGIMES DE SOLDE CGI art 182A-I	SM, SOLDVOL.
5. AYANTS DROIT	Militaire affecté en métropole ou dans un DOM/ROM et ayant sa résidence fiscale à l'étranger.
6. TERRITOIRES DE SERVICE	Métropole, DOM/ROM.
7. CONDITIONS D'OUVERTURE CGI art 182A-1	Installation de sa résidence fiscale hors de métropole ou d'un DOM/ROM.
8. CONDITIONS DE CESSATION	Installation de la résidence fiscale en métropole.
9. PAIEMENT	Mensuel.

<p>10. FORMULE DE CALCUL CGI art 182A-II et-III CGI art 83.3</p> <p>CGI annexe IV section IV art 18</p> <p>CGI annexe IV section IV art 18</p> <p>CGI art 182A-III</p>	<p>Détermination de l'assiette de FISC :</p> <p>L'assiette de FISC est constituée par le montant net des sommes versées au militaire, déterminé conformément aux règles applicables en matière d'impôt sur le revenu (application des abattements pour frais professionnels).</p> <p>Calcul de FISC :</p> <p>FISC est obtenue par la somme des résultats de trois taux distincts (P1 ; P2 ; P3 ; voir mémento des taux) appliqués respectivement aux trois fractions (F1 ; F2 ; F3) du montant net des sommes versées (R) délimitées par les montants T1 et T2 (voir mémento des taux).</p> <p>R = montant net des sommes versées au militaire</p> <p>P1 = taux applicable à la première fraction (F1) de R P2 = taux applicable à la deuxième fraction (F2) de R P3 = taux applicable à la troisième fraction (F3) de R</p> <p>F1 = première fraction de R (F1 = R &lt; T1) F2 = deuxième fraction de R (F2 = T1 &gt; R &lt; T2) F3 = troisième fraction de R (F3 = R &gt; T2)</p> <p>T1 = limite basse des fractions de R T2 = limite haute des fractions de R</p> <p>FISC = (F1 x P1) + (F2 x P2) + (F3 x P3)</p> <p><b>Nota</b> : la fixation des limites des tranches fait l'objet d'un arrêté interministériel annuel (voir mémento des taux).</p> <p>Pour le militaire affecté dans un DOM/ROM, les taux applicables sont différents (voir mémento des taux).</p> <p>Les indemnités à prendre en compte sont les indemnités imposables.</p>
<p>Indexation</p>	<p>Sans objet.</p>
<p>11. DONNÉES SERVANT AU CALCUL CGI art 182A-II</p>	<p>Montant imposable acquis pendant le mois.</p>
<p>12. CONTRÔLES - PIÈCES JUSTIFICATIVES</p>	<p>Déclaration d'adresse fiscale.</p>
<p>13. ORGANISME PAYEUR</p>	<p>Rédaction réservée.</p>
<p>14. INFORMATIONS DIVERSES * Statistiques * Comptes organiques * Comptes analytiques * Comptes de gestion</p>	<p>Le montant est reversé par l'organisme ayant effectué le prélèvement à un service fiscal.</p>
<p>15. RÈGLES DE NON-CUMUL</p>	<p>Sans objet.</p>
<p>16. SOUMISSION</p>	<p>Sans objet.</p>

<b>CONTRIBUTION EMPLOYEUR AU FONDS NATIONAL D'AIDE AU LOGEMENT</b>	Date d'entrée en vigueur de la version : 13 mai 2011.	Date de fin de vigueur de la version :
--	--	--

1. RÉFÉRENCES (textes communs)	Code de la sécurité sociale, articles L. 834-1. et R. 834-9. (modifié). Loi de finances pour 2008, article 135. Loi de finances n° 2010-1657 du 29 décembre 2010 pour 2010.
2. TEXTES SPÉCIFIQUES	Néant.
3. POSITIONS STATUTAIRES	Dès lors que le militaire perçoit une solde ou un traitement, en position d'activité ou en position de non-activité, il y a lieu de verser pour le ministère de la défense la contribution employeur qui sera assise sur la solde versée.  Lorsque le militaire n'est plus rémunéré par le ministère de la défense ou ne perçoit plus de solde, il n'y a pas lieu de verser la contribution employeur.
4. RÉGIMES DE SOLDE	SM, SOLDVOL, SS.
5. AYANTS DROIT	FNAL est une contribution versée par le ministère de la défense pour financer les actions de l'Etat menées au profit du financement de l'allocation logement.
6. TERRITOIRES DE SERVICE	Métropole, DOM, COM et Nouvelle-Calédonie, FFCSA, étranger.
7. CONDITIONS D'OUVERTURE	La retenue est effectuée dès que le militaire perçoit une solde.
8. CONDITIONS DE CESSATION	Le versement de la FNAL cesse dès l'interruption ou l'arrêt du paiement de la solde.
9. PAIEMENT	Mensuel.

10. FORMULE DE CALCUL

10.1. Montant de l'assiette

A = assiette de la contribution FNAL.

La contribution FNAL est une contribution composée de deux parties.

10.11. Cas général

SBBM = Solde de base brute mensuelle

NBI/MOIS = Nouvelle bonification indiciaire (voir fiche NBI, rubrique 10 « formule de calcul »).

A = SBBM + NBI (éventuellement)

10.12. Cas des officiers classés hors échelle

SAB = Solde annuelle brute des officiers classés hors échelle,

NBI/MOIS = Nouvelle bonification indiciaire (voir fiche NBI, rubrique 10 « formule de calcul »).

A = SAB/12 + NBI (éventuellement)

10.13. Cas du militaire placé au régime de solde des volontaires (voir fiche SOLDVOL)

ABSO = Montant mensuel de la solde fixé en valeur absolue.

A = ABSO

10.2. Détermination de la contribution

T1 = taux n°1 correspondant à la contribution de base (voir mémento des taux).

T2 = taux n° 2 correspondant à la contribution supplémentaire assise sur la solde dans la limite du plafond (voir mémento des taux).

T3 = taux n° 3 correspondant à la fraction de A dépassant le plafond (voir mémento des taux).

P = plafond de l'assiette des contributions applicable au T1 et T2 (voir mémento des taux).

F = fraction excédant le plafond.

10.21. Calcul de la contribution de base

Si  $A \leq P$   
 $FNAL = A \times T1$

Si  $A > P$   
 $FNAL = P \times T1$

10.22. Calcul de la contribution supplémentaire limité au plafond de la sécurité sociale

Modalités de calcul valables jusqu'au 31 décembre 2010

$FNAL = A \times T2$

Modalités de calcul valables à partir du 1<sup>er</sup> janvier 2011

Si  $A \leq P$   
 $FNAL = A \times T2$

Si  $A > P$   
 $FNAL = P \times T2$

<p>10. FORMULE DE CALCUL (suite)</p>	<p>10.23. Calcul de la contribution supplémentaire applicable aux fractions dépassant le plafond de la sécurité sociale (créée à compter du 1<sup>er</sup> janvier 2011)</p> $A - P = F$ $FNAL = F \times T3$ <p>Exemple Fraction excédant le plafond de la sécurité sociale 10 000 – 2946 = 7054 euros Montant de la contribution de 0,50 % 7 054 x 0,50% = 35, 27 euros</p>
<p>Indexation</p>	<p>Non.</p>
<p>11. DONNÉES SERVANT AU CALCUL</p>	<ul style="list-style-type: none"> <li>- solde annuelle brute des officiers classés hors échelle ;</li> <li>- montant mensuel de la solde des volontaires fixé en valeur absolue ;</li> <li>- solde de base brute mensuelle ;</li> <li>- indice nouveau majoré ;</li> <li>- nombre de points de NBI ;</li> <li>- valeur du point d'indice ;</li> <li>- taux de la contribution ;</li> <li>- plafond de l'assiette des contributions ;</li> <li>- date de prise de fonction ouvrant droit à la NBI ;</li> <li>- date de cessation de fonction ouvrant droit à la NBI ;</li> <li>- lieu d'affectation.</li> </ul>
<p>12. CONTRÔLES - PIÈCES JUSTIFICATIVES</p>	<ul style="list-style-type: none"> <li>- nombre de points de NBI ;</li> <li>- date de prise de fonction ouvrant droit à la NBI ;</li> <li>- date de cessation de fonction ouvrant droit à la NBI ;</li> <li>- taux de la contribution.</li> </ul>
<p>13. ORGANISME PAYEUR</p>	<p>Rédaction réservée.</p>
<p>14. INFORMATIONS DIVERSES * Statistiques * Comptes organiques * Comptes analytiques * Comptes de gestion</p>	<p>Rédaction réservée.</p>
<p>15. RÈGLES DE NON- CUMUL</p>	<p>Néant.</p>
<p>16. SOUMISSION</p>	<p>Sans objet.</p>

FORFCONG V4.		
INDEMNITÉ FORFAITAIRE DE CONGÉ.	Date d'entrée en vigueur de la version : 3 octobre 2014.	Date de fin de vigueur de la version :
1. RÉFÉRENCES (TEXTES COMMUNS).	<p>Code de la défense article R. 3231-10.  Décret n° 97-900 du 1er octobre 1997 (JO du 4, p. 14413, BOC, p. 4853 ; BOEM 520-0.7, 810.3.1) modifié.  Décret n° 2006-1642 du 20 décembre 2006 (JO n° 296 du 22 décembre 2006, texte n° 20 ; JO/391/2006 ; BOEM 520-0.6, 810.3.1) modifié.  Arrêté interministériel du 1er octobre 1997 (JO du 4, p. 14419 ; BOC, p. 4864 ; BOEM 520-0.7) modifié.  Arrêté du 20 décembre 2006 (JO n° 296 du 22 décembre 2006, texte n° 23 ; JO/394/2006 ; BOEM 520-0.6).  Note n° 230318 DEF/SGA/DRH-MD/SPGRH/FM2 du 31 mai 2007 (n.i. BO).  Note n° 230030 DEF/SGA/DRH-MD/SPGRH/FM2 du 18 janvier 2008 (n.i. BO).</p>	
2. TEXTES SPÉCIFIQUES.	Néant.	
3. POSITIONS STATUTAIRES.	Activité.	
4. RÉGIMES DE SOLDE.	SM, SOLDVOL.	
5. AYANTS DROIT. Décret n° 2006-1642 du 20 décembre 2006 modifié (article 5.).	Personnel militaire officier et non officier servant à l'étranger à l'exception des personnels mentionnés à la rubrique 7. - nota 2.	
6. TERRITOIRES DE SERVICE.	Étranger (sauf FFECSA), et formations déployées ou stationnées hors de la France métropolitaine fixées par l'arrêté du 20 décembre 2006.	
7. CONDITIONS D'OUVERTURE.  Décret n° 2006-1642 du 20 décembre 2006 modifié (article 1er.).	<p>7.1. Le droit à l'indemnité forfaitaire de congé (FORFCONG) est ouvert pour le militaire autorisé à se faire accompagner de sa famille que celle-ci l'accompagne ou non :</p> <ul style="list-style-type: none"> <li>- relevant au titre de son affectation des dispositions du code de la défense (articles R. 3231-1. à R. 3231-12.) (SOLDET) ;</li> <li>- à l'occasion d'un congé administratif annuel d'une durée minimale de dix jours consécutifs ou non (CONGADM) ;</li> <li>- pris par année civile complète d'affectation comprise dans le séjour.</li> </ul>	
Décret n° 2006-1642 du 20 décembre 2006 modifié (article 2.).  AFP 24 janvier 2007 (1).	<p>7.2. Le droit est ouvert pour le militaire qui n'est pas autorisé à se faire accompagner de sa famille :</p> <ul style="list-style-type: none"> <li>- affecté pour une durée d'un an ;</li> <li>- à une formation administrative au sens du décret du 14 juillet 1991 (1) figurant sur une liste fixée par un arrêté du ministre de la défense ;</li> <li>- déployée ou stationnée hors de la France métropolitaine ;</li> <li>- à l'occasion d'une permission d'une durée minimale de huit jours consécutifs ;</li> </ul>	



	- prise au cours de cette affectation.
Note n° 230318 DEF/SGA/DRH-MD/SPGRH/FM2 du 31 mai 2007 (article 2.) (1).	<b>Nota.</b> 1. La notion de permission d'une durée minimale de huit jours consécutifs s'apprécie comme correspondant au total des journées décomptées des droits annuels à permission.
Note n° 230318 DEF/SGA/DRH-MD/SPGRH/FM2 du 31 mai 2007 (article 1er.) (1).	2. Le droit à l'indemnité forfaitaire de congé n'est pas ouvert au militaire :  - servant dans le cadre d'un mandat d'une organisation internationale ;  - relevant du classement fixé par le tableau n° 1 pris en application de l'article 5. du décret n° 97-900 du 1er octobre 1997 modifié ;  - affecté aux détachements de sécurité des ambassades et consulats, relevant du classement fixé par le tableau n° 1 pris en application de l'article 5. du décret n° 97-900 du 1er octobre 1997 modifié ;  - affecté aux détachements de sécurité des ambassades et consulats, relevant du classement fixé par le tableau n° 2 pris en application de l'article 5. du décret n° 97-900 du 1er octobre 1997 modifié ;  - affecté auprès du conseil de l'Atlantique Nord ou de la cellule de planification de l'Union de l'Europe Occidentale ;  - affecté dans les missions de coopération militaire de défense.
8. CONDITIONS DE CESSATION.  Décret n° 2006-1642 du 20 décembre 2006 modifié (article 1er.).	8.1. L'indemnité est remboursée par le militaire autorisé à se faire accompagner de sa famille qui, avant la fin de l'année civile au titre de laquelle le droit est ouvert :  - cesse ses fonctions à l'étranger ;  ou  - n'a pris aucun congé dans les conditions fixées au point 7.1. sauf raison impérieuse de service dûment motivée.
Décret n° 2006-1642 du 20 décembre 2006 modifié (article 2.).	8.2. L'indemnité est remboursée par le militaire qui n'est pas autorisé à se faire accompagner de sa famille et qui, avant le terme prévu :  - cesse ses fonctions ;  ou  - ne prend pas de permission dans les conditions fixées au point 7.2. sauf raison impérieuse de service dûment motivée.
9. PAIEMENT.  Décret n° 2006-1642 du 20 décembre 2006 modifié (article 1er.).	9.1. L'indemnité attribuée au militaire autorisé à se faire accompagner de sa famille est versée au cours du premier semestre de l'année civile.
Décret n° 2006-1642 du 20 décembre 2006 modifié (article 2.).	9.2. L'indemnité attribuée au militaire qui n'est pas autorisé à se faire accompagner de sa famille est versée au cours des

	six premiers mois suivant la date d'effet de l'ordre de mutation.
10. FORMULE DE CALCUL. Décret n° 2006-1642 du 20 décembre 2006 modifié (article 3.).	Le taux annuel de l'indemnité est fixé par arrêté conjoint du ministre de la défense, du ministre des affaires étrangères et du ministre chargé du budget (voir MEMTAUX).
Décret n° 2006-1642 du 20 décembre 2006 modifié (article 4.). Note n° 230318 DEF/SGA/DRH-MD/SPGRH/FM2 du 31 mai 2007 (article 1er.) (1).	<p>F = Montant forfaitaire de l'indemnité</p> <p>Le montant de l'indemnité est majoré, sur la base de la situation familiale du militaire déclarée à l'administration au 1er janvier de l'année au titre de laquelle le droit est ouvert (voir MEMTAUX) :</p> <p>P1 = Majoration attribuée au militaire marié ou lié par un pacte civil de solidarité (PACS).  P2 = Majoration attribuée pour chaque enfant à charge de moins de deux ans.  N2 = Nombre d'enfant à charge de moins de deux ans.  P3 = Majoration attribuée pour chaque enfant à charge de deux ans à moins de douze ans.  N3 = Nombre d'enfant à charge de deux ans à moins de douze ans.  P4 = Majoration attribuée pour chaque enfant de douze ans et plus.  N4 = Nombre d'enfant à charge enfant de douze ans et plus.</p> <p><math>FORFCONG = F \times [1 + (P1 + N2P2 + N3P3 + N4P4)]</math></p> <p><b>Nota.</b></p> <p>1. La majoration est attribuée au titulaire d'un pacte civil de solidarité (PACS) conclu depuis au moins deux ans.</p> <p>2. La présence ou l'absence sur le territoire du conjoint, ou du partenaire d'un pacte civil de solidarité conclu depuis au moins deux ans, comme celle de l'enfant à charge, est sans incidence sur l'attribution de la majoration de FORFCONG ouverte dans tous les cas.</p> <p>3. La notion et la limite d'âge des enfants à charge s'apprécient selon les critères retenus par l'article 9. du décret n° 97-900 du 1er octobre 1997 modifié visé en référence, donc au sens des prestations familiales.</p> <p>4. Les majorations mentionnées sur la base de la situation familiale ne s'appliquent pas au militaire qui n'est pas autorisé à se faire accompagner de sa famille.</p>
Indexation.	Non.
11. DONNÉES SERVANT AU CALCUL.	Territoire et pays d'affectation. Ville d'affectation ou port-base du bâtiment sur lequel le militaire est affecté. Situation familiale : militaire marié ou lié par un pacte civil de solidarité conclu depuis au moins deux ans, nombre d'enfants à charge. Âge de l'enfant à charge. Date à laquelle le militaire rallie le territoire en vue de sa prise de poste.

12. CONTRÔLES PIÈCES JUSTIFICATIVES.	<p>Extrait du livret de famille ou attestation portant mention du PACS.</p> <p>Arrêté du ministre de la défense portant liste des formations déployées ou stationnées dans les DOM, COM et Nouvelle-Calédonie ouvrant droit.</p> <p>Attestation individuelle de non remboursement de l'indemnité forfaitaire de congé.</p> <p>Ordre de mutation et justificatif de la date à laquelle le militaire rallie le territoire en vue de sa prise de poste.</p>
13. ORGANISME PAYEUR.	Rédaction réservée.
14. INFORMATIONS DIVERSES. Statistiques. Comptes organiques. Comptes analytiques. Comptes de gestion.	Rédaction réservée.
15. RÈGLES DE NON-CUMUL.  Décret n° 2006-1642 du 20 décembre 2006 modifié (article 5.).	<p>L'attribution de FORFCONG est incompatible avec la possibilité que peut avoir le militaire, à quelque titre que ce soit, de bénéficier de la prise en charge de ses frais de voyage occasionnés par un déplacement motivé uniquement par des raisons personnelles, au titre du même séjour.</p> <p>Le droit à FORFCONG ne se cumule pas avec le droit à concession de passage gratuit (CPG).</p> <p>Lorsque le militaire est affecté avec sa famille, l'indemnité FORFCONG peut être majorée selon la situation familiale. Cependant si l'un des membres de la famille a déjà bénéficié d'une CPG, les majorations de FORFCONG sont calculées déduction faite des CPG accordées.</p>
AFP du 24 janvier 2007 (1).	<b>Nota.</b> L'attribution de FORFCONG n'est pas incompatible avec la prise en charge des frais de voyage occasionnés par un déplacement motivé par des raisons professionnelles, suivi d'une période de permissions.
16. SOUMISSION.  Note n° 230318 DEF/SGA/DRH-MD/SPGRH/FM2 du 31 mai 2007 (article 4.) (1).	IMP : OUI.  CSG : OUI.  CRDS : OUI.  SOLID : OUI.  CST : OUI.  PENS : NON.  RETRADDI : OUI.  SECU : OUI.  FP : NON.  Plafond des ressources : NON.  Cessible : OUI.  Saisissable : OUI.

---

(1) n.i. BO.

INDEMNITÉS LIÉES À LA FORMATION ET AU RECRUTEMENT.	Date d'entrée en vigueur de la version : 3 octobre 2014.	Date de fin de vigueur de la version :
1. RÉFÉRENCES (TEXTES COMMUNS).	<p>Décret n° 48-1366 du 27 août 1948 (BO/G, p. 3263 ; BO/M, p. 1111 ; BOR/M, p. 376 ; BO/A, p. 2067 ; BOEM 520-0.6) modifié.</p> <p>Décret n° 2010-235 du 5 mars 2010 (JO n° 56 du 7 mars 2010, texte n° 11 ; signalé au BOC 17/2010 ; BOEM 356-0.2.13, 520-0.6) modifié.</p> <p>Arrêté du 30 août 2011 (JO n° 209 du 9 septembre 2011, texte n° 7 ; signalé au BOC 45/2011 ; BOEM 356-0.2.13, 520-0.6).</p> <p>Instruction n° 311669/DEF/SGA/DRH-MD du 6 décembre 2011 (n.i. BO).</p>	
2. TEXTES SPÉCIFIQUES.	Gendarmerie : - arrêté du 7 octobre 2011 (n.i. BO).	
3. POSITIONS STATUTAIRES. Arrêté du 30 août 2011 (article 1er.).	Activité ou non activité.	
4. RÉGIMES DE SOLDE.	SM, SOLDVOL, SOLDRES et SS.	
5. AYANTS DROIT. Arrêté du 30 août 2011 (article 1er.).	Militaire participant, à titre accessoire, à des activités de formation ou liées au fonctionnement de jurys d'examens ou de concours organisés pour le compte du ministère de la défense ou de ses établissements publics.	
Arrêté du 30 août 2011 (article 3.).	<p><b>Nota.</b></p> <p>1. Cas du personnel militaire affecté dans un organisme de formation ou de recrutement :</p> <ul style="list-style-type: none"> <li>- le personnel affecté pour y exercer, à titre principal, une activité de formation ou liée au fonctionnement de jurys d'examens ou de concours ne peut prétendre à aucune indemnité de formation ou de recrutement lorsqu'il intervient dans son organisme d'affectation ;</li> <li>- le personnel affecté pour y exercer, à titre principal, une activité de formation ou liée au fonctionnement de jurys d'examens ou de concours peut prétendre aux indemnités de formation et de recrutement lorsqu'il intervient, à titre accessoire, hors de son organisme d'affectation ;</li> <li>- le personnel qui n'y est pas affecté pour exercer une activité de formation ou liée au fonctionnement de jurys d'examens ou de concours peut prétendre aux indemnités de formation ou de recrutement lorsqu'il y effectue de telles activités à titre accessoire.</li> </ul>	
Décret n° 2010-235 du 5 mars 2010 (article 5.).	<p>2. Cas du personnel réserviste. Les réservistes participant à une activité de formation ou de recrutement, dans le cadre d'une période de réserve, ne peuvent prétendre à ces indemnités si cette activité de formation est exercée à titre principal.</p> <p>3. Cas des officiers généraux en deuxième section. L'OG2S rappelé à l'activité par voie de vacation pour exercer à titre accessoire une activité de formation ou de recrutement, peut percevoir FORM. En revanche, il ne peut cumuler une vacation avec FORM s'il est rappelé exclusivement pour exercer une activité ouvrant droit à FORM.</p> <p>4. Aucune indemnité ne peut être accordée pour des prestations</p>	

	d'enseignement effectuées par des professeurs agrégés ou des maîtres de recherche du service de santé des armées.
6. TERRITOIRES DE SERVICE.	Métropole, DOM, COM et Nouvelle-Calédonie, FFECSA.
7. CONDITIONS D'OUVERTURE. Décret n° 2010-235 du 5 mars 2010 modifié (article 1er.).	Participation à des activités de formation ou à des activités liées au fonctionnement de jurys d'examens ou de concours, effectuées à titre d'activité accessoire dans le but de recruter et de former des fonctionnaires, des magistrats, des militaires et des agents non titulaires pour le compte de l'État et de ses établissements publics.
Décret n° 2010-235 du 5 mars 2010 modifié (article 2.).	7.1. Les activités de formation. Elles comprennent les activités de formation initiale et professionnelle, y compris la préparation aux examens et concours, le cas échéant dans le cadre de l'enseignement à distance, ainsi que les conférences occasionnelles. Sont assimilées à des activités de formation la préparation des contenus pédagogiques, la coordination des activités de formation et l'évaluation des travaux des auditeurs.
Arrêté du 30 août 2011 (article 6.). Arrêté du 30 août 2011 (article 7.).	Une indemnité de formation peut également être versée dans les cas suivants :  - correction de copies dématérialisées ou par correspondance ;  - mise au point du support d'une formation, comme la rédaction d'un cours.
Arrêté du 30 août 2011 (article 2.).	Les organismes chargés de la formation ou du recrutement concernés sont les écoles, centres de formation, établissements publics ou tout autre organisme du ministère de la défense ou placé sous sa tutelle, dont la ou l'une des missions est de mener des actions de formation, d'enseignement, de recherche, de préparation aux concours ou de recrutement.  Répartition des activités en quatre types de publics :  - formation ou recrutement du personnel d'encadrement supérieur ou assimilé ;  - formation ou recrutement du personnel d'encadrement ou assimilé ;  - formation ou recrutement du personnel d'application, de coordination ou assimilé ;  - formation ou recrutement du personnel d'exécution ou assimilé.
Arrêté du 30 août 2011 (article 4.).	<b>Nota.</b> Aucune indemnité de formation supplémentaire n'est due lorsque les formations citées <i>supra</i> donnent lieu à la correction de devoirs, en accompagnement de l'enseignement dispensé en cours d'année.
Arrêté du 30 août 2011 (article 6.).  Arrêté du 30 août 2011 (article 5. premier alinéa).	Trois niveaux d'expertise de l'intervenant :  - expert ou assimilé : ayants droit mentionnés à la rubrique 5., dont l'intervention se caractérise par la rareté ou la difficulté de la matière enseignée ;  - professeur conférencier, chargé de cours ou assimilé : ayants-droit mentionnés à la rubrique 5., intervenant dans le cadre de cours magistraux ou d'approfondissement ;  - chargé de formation ou assimilé : ayants droit mentionnés à la

	rubrique 5., intervenant dans le cadre d'enseignement de travaux pratiques devant un groupe limité d'élèves.
Décret n° 2010-235 du 5 mars 2010 modifié (article 3. premier alinéa).	7.2. La participation au fonctionnement des jurys d'examens ou de concours.  Cette participation comprend les activités de préparation des contenus, de déroulement des épreuves, de délibération ou de corrections de copies, exercées en qualité d'examineur spécialisé, de membre ou de président de jurys d'examens, de concours, de validation des acquis de l'expérience ou de certification professionnelle.
Décret n° 2010-235 du 5 mars 2010 modifié (article 3. deuxième alinéa).	Sont assimilées aux activités précédentes :  - les activités d'aide extérieure apportées aux jurys d'examens par des agents publics civils, des militaires retraités ou des personnes extérieures à l'administration ;  - la participation à des instances prévues par la réglementation en vigueur contribuant à la sélection de candidats à des recrutements d'agents publics ou à l'attribution de titres ou de qualifications requises pour faire acte de candidature ;  - les activités de présélection des candidats sur dossier.
8. CONDITIONS DE CESSATION.	Sans objet.
9. PAIEMENT.	Mensuel.
10. FORMULE DE CALCUL. Décret n° 2010-235 du 5 mars 2010 modifié (article 4. I.).	Le montant de l'indemnité (I) des activités est déterminé en fonction :  - soit du nombre d'heures réelles consacrées à ces activités (nb h) ;  - soit d'un équivalent horaire c correspondant à la charge estimée (nb h) ;  - soit du nombre de copies corrigées ou du nombre de dossiers instruits (nb copies).
Décret n° 2010-235 du 5 mars 2010 modifié (article 4. II.).	Les montants applicables pour les différents types d'activités tiennent compte :  - pour les activités de formation, de la rareté et de la difficulté de la matière enseignée et du niveau d'expertise des intervenants ou du public destinataire ;  - pour la participation au fonctionnement des jurys d'examens ou de concours ainsi que pour la validation des acquis de l'expérience ou la certification professionnelle, du niveau de difficulté des activités rémunérées, du niveau de recrutement des concours ou des examens professionnels ou du niveau du public destinataire.  10.1. Indemnités de formation. 10.1.1. Elles sont attribuées après avoir accompli une ou plusieurs activités de formation définies <i>supra</i> au point 7.1. (tableau n° 1, voir MEMTAUX). Une formation dispensée par correspondance ou dématérialisée ouvre droit à cette même indemnité. Nb h x montant horaire en fonction du niveau du public et du niveau d'expertise de l'intervenant = I

	<p>10.1.2. La correction de copies, y compris par correspondance ou dématérialisée, pour des activités définies <i>supra</i> au point 7.2. (tableau n° 2, voir MEMTAUX). Nb copies x montant unitaire en fonction du niveau du public = I</p> <p>10.1.3. La rédaction d'un cours ou la préparation de supports pédagogiques (tableau n° 3, voir MEMTAUX). Nb h x montant horaire en fonction du niveau du public = I</p> <p>10.2. Indemnités de recrutement. 10.2.1. Activités définies <i>supra</i> au point 7.2. (tableau n° 4, voir MEMTAUX). Nb h x montant horaire ou unitaire en fonction du type de concours ou examen et du niveau du recrutement = I</p> <p>10.2.2. La préparation de sujet d'examen ou de concours ouvre droit à une indemnité de recrutement (tableau n° 5, voir MEMTAUX) : Nb h x montant unitaire = I</p>
Arreté du 30 août 2011 (article 4. troisième alinéa).	<p>10.2.3. La préparation de sujets d'examen ou de concours de l'école polytechnique ouvre droit à une indemnité de recrutement spécifique au plus égale à quinze fois le montant maximal prévu (tableau n° 5, voir MEMTAUX). Nb h x montant unitaire en fonction du niveau de recrutement = I</p> <p>10.2.4. Activités de correction de copies, leur annotation et éventuellement l'établissement d'un corrigé type (tableau n° 6, voir MEMTAUX). Nb h x montant unitaire en fonction du niveau de recrutement = I</p> <p>10.2.5. Les indemnités de préparation matérielle et de surveillance d'épreuves peuvent être rétribuées par une indemnité de recrutement forfaitaire et unitaire dont le montant est fixé à 7 euros quelle que soit la population concernée.</p> <p><b>Nota.</b> Lorsque l'indemnité de formation ou de recrutement est exprimée en heure, elle est due pour toute séance supplémentaire d'une demi-heure. Exemple 1 : 1 h 20 de séance =&gt; indemnité d'une heure due Exemple 2 : 1 h 30 mm de séance =&gt; indemnité de 1,5 heures due (1,5 x taux horaire).</p>
Indexation.	Non.
11. DONNÉES SERVANT AU CALCUL.	<p>Classement de l'activité par le responsable du cycle de formation. Type de public concerné défini par le responsable du cycle de formation. Équivalence de durée pour les cours par correspondance. École dans laquelle est dispensé l'enseignement. Niveau d'expertise concerné défini par le responsable du cycle de formation. Qualité de l'ayant droit. Nombre d'heures ou de séances ou de copies.</p>
12. CONTRÔLES PIÈCES JUSTIFICATIVES.	Tous documents nécessaires à l'appréciation des droits et au calcul des indemnités.
13. ORGANISME PAYEUR.	BOP d'armée du formateur ou BOP d'armée de l'organisme organisant la formation.



<p>14. INFORMATIONS DIVERSES.</p> <p>Statistiques. Comptes organiques. Comptes analytiques. Comptes de gestion.</p>	<p>Sans objet.</p>
<p>15. RÈGLES DE NON-CUMUL.</p>	<p>Cette rémunération est exclusive de toute autre rémunération versée au titre de la même activité.</p>
<p>16. SOUMISSION.</p>	<p>IMP : OUI (sauf pour le personnel de réserve ou mis en disponibilité)</p> <p>CSG : OUI.</p> <p>CRDS : OUI.</p> <p>SOLID : OUI.</p> <p>CST : OUI.</p> <p>PENS : NON.</p> <p>RETRADDI : OUI.</p> <p>SECU : NON.</p> <p>FP : NON.</p> <p>Plafond des ressources : NON.</p> <p>Cessible : OUI.</p> <p>Saisissable : OUI.</p>

<b>COTISATIONS POUR LE FONDS DE PRÉVOYANCE DE L'AÉRONAUTIQUE</b>	Date d'entrée en vigueur de la version : 3 novembre 2011.	Date de fin de vigueur de la version :
--	---	---

1. RÉFÉRENCES (textes communs)	Code de la défense, articles L. 4123-5., R. 3417-1. à R. 3417-32., R. 4123-14. à R. 4123-29. Arrêté interministériel du 27 décembre 1977 (BOC 1978, p. 160), modifié. Instruction interministérielle n° 230301 DEF/SGA/DRH-MD/FM/4 du 1 <sup>er</sup> juin 2010 (BOC n° 29 du 16 juillet 2010).
2. TEXTES SPÉCIFIQUES	Néant.
3. POSITIONS STATUTAIRES  CD, art R 4123-14 et suiv.	<p>Sont affiliés au fonds de prévoyance de l'aéronautique (FPAERO), les personnels militaires qui perçoivent à l'occasion d'un service aérien commandé une indemnité de vol (indemnité journalière de service aéronautique (IJSAE), indemnité pour services aériens du personnel navigant (ISAPN), indemnité pour services aériens des militaires parachutistes (ISATAP)).</p> <p>3.1. Sont affiliés à titre principal</p> <p>3.11. Les militaires de carrière ou servant en vertu d'un contrat ainsi que ceux qui accomplissent leurs obligations ou appartenant au personnel volontaire féminin dans les conditions prévues par le code du service national :</p> <ul style="list-style-type: none"> <li>- titulaires d'un brevet militaire du personnel navigant ou d'un brevet militaire de parachutiste ou d'un brevet de convoyeur ou de convoyeuse de l'air et justifiant de l'exécution des épreuves périodiques de contrôle d'entraînement ;</li> <li>- ou admis à effectuer des vols ou des sauts en vue de l'obtention d'un tel brevet, et qui perçoivent à ce titre une indemnité pour services aériens ou une indemnité pour risques professionnels.</li> </ul> <p>3.12. Les officiers généraux nommés sur un emploi fonctionnel, au titre des services aériens qu'ils effectuent.</p> <p>3.2. Sont affiliés à titre subsidiaire</p> <p>3.21. Les militaires de carrière ou servant en vertu d'un contrat ainsi que ceux qui accomplissent leurs obligations ou appartenant au personnel volontaire féminin dans les conditions prévues par le code du service national, qui effectuent un vol, une ascension ou un saut en parachute et perçoivent à ce titre une indemnité journalière pour services aéronautiques ou une indemnité journalière pour risques professionnels ou une indemnité horaire de vol.</p> <p>3.22. Les personnes engagées pour tout ou partie de la durée de la guerre ou d'une opération extérieure et les jeunes gens qui au cours ou à l'occasion d'une séance d'instruction ou d'examen de préparation militaire organisée sous la responsabilité de l'autorité militaire ou par des sociétés agréées par elle et à laquelle ils participent effectuent un vol, une ascension ou un saut en parachute.</p> <p><b>Nota</b> : les militaires mentionnés au 1.1 qui sont placés en service détaché continuent à être affiliés au fonds de prévoyance de l'aéronautique au titre des services aériens qu'ils effectuent dans leur nouvelle position statutaire.</p>
4. RÉGIMES DE SOLDE	SM, SS, SOLDVOL, SOLDRES.

<p>5. AYANTS DROIT</p>	<p>5.1. Les militaires suivants font l'objet d'un prélèvement sur solde ou traitement (retenue) au titre de leur cotisation pour affiliation au FPAERO :</p> <ul style="list-style-type: none"> <li>- militaires affiliés au FPAERO, en position d'activité (y compris congés de maladie CONGMAL, congés pour maternité, paternité ou adoption CONGMAT, permissions, congés de fin de campagne CONGFC, congé de reconversion CONGREC) ou de non activité (congé de longue durée pour maladie CONGLDM, congé de longue maladie CONGLM, retrait d'emploi RETRAIT, disponibilité DISPO, congé complémentaire de reconversion CONGREC, congé du personnel navigant CONGPN) et percevant à ce titre une rémunération ;</li> <li>- OG affiliés au FPAERO nommés sur un emploi fonctionnel effectuant des services aériens ;</li> <li>- militaires affectés, pour une durée limitée, dans l'intérêt du service, auprès d'une administration de l'Etat, d'un EPA ne relevant pas de la tutelle du ministre de la Défense, d'un EPIC, d'une collectivité locale, d'une organisation internationale, d'une association, d'une mutuelle ou, dans l'intérêt de la défense, auprès d'une entreprise, et percevant une indemnité pour service aérien.</li> </ul> <p>5.2. Pour les autres militaires affiliés au FPAERO, la cotisation est payée directement par le militaire ou mise à la charge de l'employeur sous forme de contribution</p> <p>5.21. cotisation payée par le militaire Militaires affiliés au FPAERO placés en position de détachement et effectuant des services aériens (sauf disposition contraire de la convention de détachement).</p> <p>5.22. cotisation payée par l'employeur :</p> <ul style="list-style-type: none"> <li>- militaires affiliés au FPAERO, en position d'activité non rémunérée (congé de solidarité familiale, congé de présence parentale) ou de non-activité non rémunérée (congé parental, congé pour convenance personnelle) ;</li> <li>- personnes engagées pour tout ou partie de la durée de la guerre et les jeunes gens qui au cours ou à l'occasion d'une séance d'instruction ou d'examen de préparation militaire organisée sous la responsabilité de l'autorité militaire ou par des sociétés agréées par elle et à laquelle ils participent effectuent un vol, une ascension ou un saut en parachute.</li> </ul>
<p>6. TERRITOIRES DE SERVICE</p>	<p>Métropole, DOM, COM et Nouvelle-Calédonie, FFECSA, étranger.</p>
<p>7. CONDITIONS D'OUVERTURE</p>	<p>Affiliation au FPAERO.</p>
<p>8. CONDITIONS DE CESSATION</p>	<p>Les cotisations et contributions au FPAERO cessent dès lors que le militaire n'est plus dans une des positions énumérées dans la rubrique 3).</p>
<p>9. PAIEMENT</p>	<p>Les cotisations et contributions au FPAERO sont dues à l'Etablissement Public des Fonds de Prévoyance Militaire et de l'Aéronautique (EPFP) et sont versées à la caisse des dépôts et consignations (CDC), chargée de la gestion administrative, financière et comptable du FPAERO.</p> <p>Les organismes et employeurs compétents versent les cotisations et contributions prélevées, ou en commandent le versement, le premier jour du mois suivant celui de leur prélèvement.</p> <p>Cas particuliers :</p> <ul style="list-style-type: none"> <li>- l'organisme chargé de la rémunération dont relève l'OG nommé sur un emploi fonctionnel reverse la cotisation, prélevée mensuellement, le premier jour de chaque trimestre échu de l'année civile ;</li> <li>- les cotisations du militaire en position de détachement sont versées trimestriellement à la CDC ;</li> <li>- pour les personnes engagées pour tout ou partie de la durée de la guerre ou d'une opération extérieure et les jeunes gens qui au cours ou à l'occasion d'une séance d'instruction ou d'examen de préparation militaire organisée sous la responsabilité de l'autorité militaire ou par des sociétés agréées par elle et à laquelle ils participent effectuent un vol, une ascension ou un saut en parachute, les cotisations font l'objet d'un versement unique à la CDC, chaque année, par armée ou formation rattachée qui emploie ces personnes.</li> </ul>

<p>10. FORMULE DE CALCUL</p>	<p>10.1. Cotisation mensuelle prélevée sur la solde ou le traitement</p> <p>Le taux de la retenue du fonds de prévoyance aéronautique est fixé par arrêté interministériel.</p> <p>Militaire percevant une indemnité pour services aériens :</p> <p>T = Taux fixé par arrêté = X % (voir memento des taux)</p> <p>FPAERO = ISAPN1 x T          = ISAPN2 x T          = ISATAP x T</p> <p>L'intéressé perçoit l'indemnité pour charges militaires au taux brut (pas de retenue pour le fonds de prévoyance militaire).</p> <p>Militaire percevant l'indemnité journalière de service aéronautique au taux plein :</p> <p>T = Taux fixé par arrêté = X % (voir memento des taux)</p> <p>FPAERO = IJSAE12 (taux plein) x T</p> <p>L'intéressé perçoit l'indemnité pour charges militaires au taux net (retenue pour le fonds de prévoyance militaire).</p> <p>Militaire percevant l'indemnité journalière de service aéronautique au taux réduit :</p> <p>FPAERO = IJSAE12 (taux réduit) Aucune somme n'est versée au militaire.</p> <p>L'intéressé perçoit l'indemnité pour charges militaires au taux net (retenue pour le fonds de prévoyance militaire appliquée), tandis que l'indemnité journalière de service aéronautique (taux réduit) est reversée intégralement et utilisée comme cotisation pour l'affiliation au fonds de prévoyance de l'aéronautique.</p> <p>Nota : lorsque le militaire perçoit une rémunération réduite qui ne comprend plus d'indemnités pour services aériens, la cotisation prélevée correspond à la dernière cotisation prélevée sur la solde entière.</p> <p>10.2. Cotisation payée par le militaire          Militaires affiliés au FPAERO placés en position de détachement et effectuant des services aériens (sauf disposition contraire de la convention de détachement) :          La cotisation correspond à celle qui était prélevée au titre du FPA le mois précédent le détachement.</p> <p>10.3. Cotisation payée par l'employeur          Militaires en position d'activité ou de non-activité non rémunérée , la cotisation est égale à celle qui était prélevée lorsque le militaire était dans son dernier emploi rémunéré en position d'activité          OG affiliés au FPAERO nommés sur un emploi fonctionnel effectuant des services aériens, le montant de la cotisation correspond au montant qui était prélevé au titre du FPAERO le mois précédent l'accès à l'emploi fonctionnel.</p>
<p>Indexation</p>	<p>Non.</p>
<p>11. DONNÉES SERVANT AU CALCUL</p>	<p>- taux plein ou réduit de IJSAE12 ;          - montant brut de ISAPN1, ISAPN2, ISATAP et de IJSAE12 ;          - taux du prélèvement, fixé par arrêté interministériel.</p>
<p>12. CONTRÔLES PIÈCES JUSTIFICATIVES</p>	<p>- ordre de mutation mentionnant le placement du militaire dans une unité ALAT ou en poste TAP ;          - extrait du registre-journal de l'unité certifié par l'officier chargé de sa tenue et vérifié par le commandant de formation ;          - manifeste d'embarquement à bord des aéronefs militaires.</p>

13. ORGANISME PAYEUR	Rédaction réservée.
14. INFORMATIONS DIVERSES * Statistiques * Comptes organiques * Comptes analytiques * Comptes de gestion	Rédaction réservée.
15. RÈGLES DE NON- CUMUL	<p>Le prélèvement au profit du fonds de prévoyance de l'aéronautique ne se cumule pas avec le prélèvement au profit du fonds de prévoyance militaire (FPMIL), sauf si ce prélèvement est lié à l'ouverture du droit à l'IJSAE12.</p> <p>Dans ce dernier cas, le militaire est alors affilié subsidiairement au FPAERO sans cesser d'être affilié au FPMIL.</p> <p>Les blessures et décès survenus durant le service aérien seront pris en charge par le FPAERO, les autres blessures et le décès survenus en dehors du service aérien seront pris en charge par le FPMIL.</p>
16. SOUMISSION	Sans objet.

<b>COTISATIONS POUR LE FONDS DE PRÉVOYANCE MILITAIRE</b>	Date d'entrée en vigueur de la version : 3 novembre 2011.	Date de fin de vigueur de la version :
--	---	---

1. RÉFÉRENCES (textes communs)	Code de la défense articles L. 4123-5., R. 3417-1. à R. 3417-32. et D. 4123-2. à D. 4123-13. Arrêté interministériel du 24 mai 1974 (BOC, p. 1651), modifié. Instruction interministérielle n° 230300/DEF/SGA/DRH-MD/FM/4 du 1 <sup>er</sup> juin 2010 (BOC n° 29 du 16 juillet 2010).
2. TEXTES SPÉCIFIQUES	Néant.
3. POSITIONS STATUTAIRES  AI du 24/05/1974 art 7	<p>Sont affiliés au fonds de prévoyance militaire (FPMIL) :</p> <p>3.1. Les militaires de carrière et les militaires engagés</p> <p>3.1.1. En position d'activité (y compris le militaire en congés de maladie CONGMAL, congés pour maternité, paternité ou adoption CONGMAT, permissions, congés de fin de campagne CONGFC, congés de solidarité familiale CONGSFAMI, congés de reconversion CONGREC, congés de présence parentale CONGPP. Cela concerne également le militaire affecté, pour une durée limitée, dans l'intérêt du service, auprès d'une administration de l'Etat, d'un EPA ne relevant pas de la tutelle du ministre de la Défense, d'un EPIC, d'une collectivité locale, d'une organisation internationale, d'une association, d'une mutuelle ou, dans l'intérêt de la défense, auprès d'une entreprise) ;</p> <p>3.1.2. En service détaché lorsque le détachement a été prononcé : - d'office ; - ou sur sa demande, lorsque les fonctions exercées au titre du détachement sont réputées de même nature que les fonctions exercées au sein du ministère de la Défense ou de l'intérieur au sens de l'article R. 75 du code des pensions civiles et militaires de retraite et aux articles R. 4138-35. et R. 4138-37. du code de la défense ;</p> <p>c) En position de non-activité (congé de longue durée pour maladie CONGLDM, congé de longue maladie CONGLM, congé parental CONGPAR, retrait d'emploi RETRAIT, congés pour convenances personnelles CONGPERS, disponibilité DISPO, congé complémentaire de reconversion CONGREC, congé du personnel navigant CONGPN) ;</p> <p>3.2. Les officiers sous contrat, les militaires commissionnés et les volontaires</p> <p>3.3. Les officiers généraux nommés sur un emploi fonctionnel ;</p> <p>3.4. Les militaires servant à titre étranger</p> <p>3.5. Les militaires servant au titre d'un engagement à servir dans la réserve opérationnelle ou au titre de la disponibilité durant leur période d'activité.</p> <p>3.6. Les fonctionnaires du service de la trésorerie aux armées et les fonctionnaires de la poste interarmées.</p> <p>3.7. Les personnes engagées pour tout ou partie de la durée de la guerre ou d'une opération extérieure et les jeunes gens participant aux séances d'instruction ou d'examen dans le cadre de la période militaire d'initiation ou de perfectionnement à la défense nationale sous la responsabilité de l'autorité militaire ou par des sociétés agréées par elle au cours et à l'occasion de celles-ci.</p>
4. RÉGIMES DE SOLDE	SM, SS, SOLDVOL, SOLDRES.

<p>5. AYANTS DROIT</p> <p>I 230300, art 3</p>	<p>5.1. Les militaires suivants font l'objet d'un prélèvement sur solde ou traitement (retenue) au titre de leur cotisation pour affiliation au FPMIL :</p> <ul style="list-style-type: none"> <li>- militaires de carrière et militaires servant en vertu d'un contrat, en situation d'activité dans les conditions de l'article L. 4138-2. du CD (y compris CONGMAL, CONGMAT, permissions ou CONGFC, CONGREC) ou dans une position de non activité visée à L. 4138-11. du CD (CONGLDM, CONGLM, RETRAIT, DISPO, congé complémentaire de reconversion CONGREC, CONGPN) et percevant à ce titre une rémunération ;</li> <li>- militaires servant au titre d'un engagement à servir dans la réserve opérationnelle ou au titre de la disponibilité durant leur période d'activité ;</li> <li>- officiers généraux nommés sur un emploi fonctionnel ;</li> <li>- militaires du BMPP et du BSPP ;</li> <li>- militaires hors budget.</li> </ul> <p>5.2. Pour les autres militaires affiliés au FPMIL, la cotisation est payée directement par le militaire ou mise à la charge de l'employeur sous forme de contribution</p> <p>5.21. cotisation payée par le militaire Militaires de carrière et militaires servant sous contrat placés en position de détachement d'office ou sur leur demande (sauf disposition contraire de la convention de détachement).</p> <p>5.22. cotisation payée par l'employeur (contribution) :</p> <ul style="list-style-type: none"> <li>- militaires à solde spéciale, c'est-à-dire les élèves des écoles d'application (SOLDEOF-SOLDPOLY) et d'enseignement technique des armées (SOLDTECH), et les jeunes gens du service militaire adapté ;</li> <li>- militaires de carrière et militaires servant sous contrat en position d'activité (CONGSFAMI, CONGPP) non rémunérée ou de non-activité (CONGPAN, CONGPERS), non rémunérée ;</li> <li>- personne engagée pour tout ou partie de la durée de la guerre ou d'une opération extérieure ou participant aux séances d'instruction ou d'examen dans le cadre de la période militaire d'initiation ou de perfectionnement à la défense nationale organisées sous la responsabilité de l'autorité militaire ou par des sociétés agréées par elle.</li> </ul>
<p>6. TERRITOIRES DE SERVICE</p>	<p>Métropole, DOM, COM, Nouvelle-Calédonie, FFECSA et étranger.</p>
<p>7. CONDITIONS D'OUVERTURE</p>	<p>Affiliation au FPMIL.</p>
<p>8. CONDITIONS DE CESSATION</p>	<p>Les cotisations ou contributions au titre du FPMIL cessent lorsque le militaire ne se trouve plus dans une des situations visées à la rubrique 3).</p>
<p>9. PAIEMENT</p>	<p>Les cotisations et contributions dues au titre du FPMIL sont dues à l'Etablissement Public des Fonds de Prévoyance militaire et de l'aéronautique (EPFP) et sont versées à la Caisse des Dépôts et Consignation (CDC) selon les modalités suivantes :</p> <p>Les organismes et employeurs compétents versent les cotisations et contributions prélevées, ou en commandent le versement, le premier jour du mois suivant celui de leur prélèvement.</p> <p>Cas particuliers :</p> <ul style="list-style-type: none"> <li>- l'organisme chargé de la rémunération dont relève l'OG nommé sur un emploi fonctionnel reverse la cotisation, prélevée mensuellement, le premier jour de chaque trimestre échu de l'année civile ;</li> <li>- les cotisations du militaire en position de détachement sont versées trimestriellement à la CDC (sauf disposition contraire de la convention de détachement) ;</li> <li>- pour les personnes engagées pour tout ou partie de la durée de la guerre ou d'une opération extérieure ou participant aux séances d'instruction ou d'examen dans le cadre de la période militaire d'initiation ou de perfectionnement à la défense nationale organisées sous la responsabilité de l'autorité militaire ou par des sociétés agréées par elle, les cotisations font l'objet d'un versement unique à la CDC, chaque année, par armée ou formation rattachée qui emploie ces personnes.</li> </ul>

<p>10. FORMULE DE CALCUL</p> <p>AI du 24/05/1974 art 8</p> <p>I 230300, art 3</p>	<p>10.1. Prélèvement mensuel sur solde ou traitement Le taux de la retenue du fonds de prévoyance militaire est fixé par arrêté interministériel.</p> <p>TICM : Taux normal brut de l'indemnité pour charges militaires allouée au militaire : - non logé gratuitement, quelle que soit leur situation au regard du logement ; - en fonction de sa situation de famille ; - quel que soit le régime de solde.</p> <p><math>T = \text{Taux fixé par arrêté} = X \% .(\text{voir mémento des taux})</math></p> <p><math>\text{FPMIL} = \text{TICM} \times T</math></p> <p>- dans un DOM, COM, en Nouvelle-Calédonie : T du montant non indexé de l'ICM versée au militaire ;</p> <p>- à l'étranger et aux FFECSA : T du montant de l'ICM que le militaire percevait s'il était en métropole (taux particuliers inclus).</p> <p><b>Nota 1</b> : lorsque le militaire perçoit une rémunération réduite qui ne comprend plus l'indemnité pour charges militaires, la cotisation prélevée correspond à la dernière cotisation prélevée sur la solde entière.</p> <p><b>Nota 2</b> : pour les OG nommés sur un emploi fonctionnel, le montant de la cotisation correspond au montant qui était prélevé au titre du FPMIL le mois précédent l'accès à l'emploi fonctionnel.</p> <p>10.2. Cotisation payée par le militaire (militaires en position de détachement d'office ou sur leur demande) La cotisation correspond à celle qui était prélevée au titre du FPMIL le mois précédent le détachement.</p> <p>10.3. Contribution payée par l'employeur</p> <p>10.31. Militaires à solde spéciale (élèves des écoles d'application, du SSA et de l'enseignement technique) La contribution représente la cotisation exigible, à affectation et situation familiale identiques, pour le 1<sup>er</sup> grade de militaire du rang.</p> <p>10.32. militaires de carrière ou sous-contrat en position d'activité non rémunérée ou de non-activité non rémunérée La contribution représente la cotisation prélevée lorsque ces militaires étaient dans leur dernier emploi rémunéré en position d'activité.</p> <p>10.33. Personne engagée pour tout ou partie de la durée de la guerre ou d'une opération extérieure ou participant aux séances d'instruction ou d'examen dans le cadre de la période militaire d'initiation ou de perfectionnement à la défense nationale organisées sous la responsabilité de l'autorité militaire ou par des sociétés agréées par elle. La contribution représente la cotisation exigible, à affectation et situation familiale identiques, pour le 1<sup>er</sup> grade de militaire du rang.</p>
<p>Indexation</p>	<p>Non.</p>
<p>11. DONNÉES SERVANT AU CALCUL</p>	<p>- grade ; - montant brut de l'ICM au taux normal non logé gratuitement, afférent au grade et à la situation de famille ; - taux du prélèvement, fixé par arrêté interministériel ; - situation de famille.</p>
<p>12. CONTRÔLES PIÈCES JUSTIFICATIVES</p>	<p>Sans objet.</p>
<p>13. ORGANISME PAYEUR</p>	<p>Rédaction réservée.</p>



<b>14. INFORMATIONS DIVERSES</b> <ul style="list-style-type: none"><li>* Statistiques</li><li>* Comptes organiques</li><li>* Comptes analytiques</li><li>* Comptes de gestion</li></ul>	Rédaction réservée.
<b>15. RÈGLES DE NON-CUMUL</b>	Les militaires qui sont affiliés régulièrement au FPAERO ne cotisent pas au titre du FPMIL.  Les militaires qui sont affiliés de façon subsidiaire au FPAERO, au titre des journées pour lesquelles ils perçoivent l'IJSAE, continuent à être affiliés au FPMIL (cumul de cotisations).
<b>16. SOUMISSION</b>	Sans objet.



<b>AVANTAGE SPÉCIFIQUE D'ANCIENNETÉ (GENDARMERIE NATIONALE)</b>		Date d'entrée en vigueur de la version : 4 février 2009.	Date de fin de vigueur de la version :
<b>1. RÉFÉRENCES</b> (textes communs)	<p>Code de la défense, article L. 4123-1            Loi n° 91-715 du 26 juillet 1991 (JO du 27, BOEM 350.1.1), modifiée.            Décret n° 97-848 du 10 septembre 1997 (JO du 17, p. 13505), modifié.            Décret n° 2008-946 du 12 septembre 2008, (JO du 16).            Décret n° 2008-952 du 12 septembre 2008, (JO du 16).            Arrêté interministériel du 16 décembre 2002 (BOEM 651.1).            Note n° 201473/DEF/SGA/DFP/FM1 du 14 septembre 2004</p>		
<b>2. BÉNÉFICIAIRES</b>  AI du 16/12/02	<p>Officiers et sous-officiers de gendarmerie :</p> <ul style="list-style-type: none"> <li>- servant en gendarmerie départementale ;</li> <li>- affectés dans une unité désignée par arrêté interministériel (unité implantée en tout ou partie sur un quartier urbain où se pose des problèmes sociaux et de sécurité particulièrement difficiles).</li> </ul> <p>Sont exclus :</p> <ul style="list-style-type: none"> <li>- les gendarmes adjoints et gendarmes auxiliaires qui bénéficient d'une solde définie en valeur absolue et qui échappent aux statuts précités ;</li> <li>- les réservistes.</li> </ul> <p><b>Nota</b> : s'agissant des gendarmes adjoints, les services accomplis dans une unité désignée (cf supra) d'une manière continue en qualité de gendarme adjoint, ne peuvent être pris en compte pour l'ouverture du droit à l'avantage spécifique d'ancienneté lorsque le militaire devient sous-officier ou officier de gendarmerie.</p>		
<b>3. PRINCIPE GÉNÉRAL</b>	<p>Les militaires de la gendarmerie départementale, justifiant de 3 ans au moins de services continus accomplis dans un quartier urbain où se posent des problèmes sociaux et de sécurité particulièrement difficiles, ont droit, pour l'avancement d'échelon, à une bonification d'ancienneté d'un mois pour chacune de ces trois années et de deux mois par année de service continu accompli au-delà de la troisième année, sans que le total des bonifications puisse excéder 13 mois.</p>		

<p>4. CONDITIONS D'OUVERTURE DES DROITS</p>	<p>Les services doivent être continus avec un temps minimum exigé d'accomplissement de service dans l'unité</p> <p>⇒ Les services doivent être ininterrompus          ⇒ Correspondre à des périodes entières de service</p> <p>4.1. Services ininterrompus</p> <p>Tant que le militaire reste affecté dans l'unité, la durée des services effectués est prise en compte pour la constitution des droits à l'ASA.          Le document générateur de droit est l'ordre d'affectation.</p> <p>Les services effectués sont conservés si le militaire est muté dans une autre unité ouvrant droit à l'ASA.          Le document attestant de la continuité des droits à l'ASA est l'ordre d'affectation.</p> <p>Tant que le militaire reste affecté à l'unité, la période continue à ouvrir droit à bonification quel que soit son emploi réel (ex : militaire envoyé en OPEX).</p> <p>4.2. Services interrompus</p> <p>Si la période est interrompue (mutation dans une unité non éligible ASA ou placement dans une situation de non-activité puis retour dans une unité ouvrant droit à l'ASA), le décompte des services accomplis repart de zéro.</p> <p>Les périodes doivent être entières :</p> <ul style="list-style-type: none"> <li>- bonification acquise si accomplissement d'un minimum de services continus de 3 ans pour la période de constitution initiale des droits et d'un minimum d'un an pour toute période complémentaire.</li> </ul> <p>Période suspensive          La période de congé de fin de campagne (CFC) consécutive à un séjour outre-mer (OM), doit être considérée comme une période suspensive et non interruptive des droits ASA.          Exemple. : Pour un militaire, affecté dans une unité ASA outre-mer, placé en CFC et affecté consécutivement dans une nouvelle unité ASA métropole, la période constitutive initiale des droits (3 ans) ou de période(s) complémentaire(s) (minimum 1 an) s'apprécie sur la globalité des temps d'affectations « OM + métropole » en évinçant le temps de CFC (décompte en jours).          Dans ce cas précis, la nouvelle affectation en métropole (dans une nouvelle unité ASA) n'engendre pas d'obligation pour le militaire de constituer une nouvelle période initiale des droits (3 ans).</p> <p>Les services inférieurs à 3 ans (période initiale) ou à 1 an (périodes complémentaires) :</p> <ul style="list-style-type: none"> <li>- n'ouvrent droit à aucune bonification : les périodes doivent être complètes et par conséquent il n'y a pas de calcul de bonification au prorata temporis ;</li> <li>- sont définitivement perdus :             <ul style="list-style-type: none"> <li>- si le militaire est affecté dans une autre unité non-ASA (quelle que soit la cause de la mutation : d'office sur ordre du commandement ou sur demande) ;</li> <li>ou</li> <li>- si la liste des unités ouvrants droit à l'ASA est modifiée,</li> </ul> </li> </ul> <p>ils ne sont donc pas reportables sur une période ultérieure.</p>
---	---

<p>5. DATE DE DÉBUT ET DE FIN DES SERVICES À PRENDRE EN COMPTE</p>	<p>Début des services ouvrant droit à bonification Tenir compte de la date : - figurant sur l'arrêté et désignant l'unité ; - d'affectation dans l'unité.</p> <p>Fin des services ouvrant droit à bonification Tenir compte de la date : - figurant sur l'arrêté et excluant l'unité ; - d'affectation dans une autre unité ne rentrant pas dans le périmètre de l'arrêté ; - de placement dans une autre position statutaire mettant fin à l'affectation.</p> <p>Les services effectués dans l'unité avant que celle-ci ne soit désignée dans l'arrêté ne comptent pas.</p> <p>S'agissant des personnels en service outre-mer, la période à prendre en compte débute au jour de la prise de fonctions dans le département ou le territoire et cesse le jour où le militaire quitte ses fonctions (les dates considérées sont arrêtées par le commandement local dans les conditions fixées par le général commandant la gendarmerie outre-mer). En conséquence, la période de congé de fin de campagne, passée sur place, en métropole ou dans un autre lieu, n'est pas comptabilisée comme période de droits.</p>
<p>6. EFFETS</p> <p>Note n° 201473 DEF/SGA/DFP/FM1 du 14/09/04</p>	<p>Les bonifications interviennent dans le calcul de l'ancienneté requise au titre de l'avancement d'échelon. Elles ont donc pour effet de minorer le temps nécessaire pour accéder à l'échelon supérieur du grade, fondé : - soit sur le temps passé dans l'échelon ; - soit sur la durée des services militaires exigés.</p> <p>La bonification d'ancienneté acquise dans le grade de gendarme, dans lequel des échelons sont gravés au regard de leur durée de détention (2 ans dans chaque échelon), est prise en compte pour déterminer le classement dans l'échelon, dans le (ou les) grade (s) supérieur (s) [déterminé en fonction de la durée des services], voire même en cas d'intégration dans le corps des officiers (déterminé en fonction soit de la durée des services et/ou de la durée de détention de l'échelon).</p> <p>La bonification d'ancienneté acquise en qualité de sous-officier ou d'officier de gendarmerie régis par les décrets portant statuts particuliers est conservée en cas d'intégration dans le corps de soutien technique et administratif de la gendarmerie nationale (CSTAGN) ou dans le corps technique et administratif des officiers de la gendarmerie nationale (CTAGN).</p> <p>La bonification d'ancienneté acquise qui n'a produit aucun effet ou qui n'a eu qu'un effet partiel sur l'avancement d'échelon dans le grade détenu est reportée sur le grade suivant, même en cas d'intégration dans le corps des officiers, et ouvre droit à l'avancement d'échelon dans le nouveau grade quelle que soit la date à laquelle le militaire accède à celui-ci.</p> <p>La bonification d'ancienneté, pour les officiers, est cumulable avec l'ancienneté acquise conservée dans la limite de 2 ans lors de la promotion au grade supérieur.</p> <p>La bonification d'ancienneté n'a aucune incidence sur la date d'attribution des échelons exceptionnels ceux-ci étant attribués sur décision ministérielle et non en fonction d'une durée de services.</p>

<p>7. BONIFICATIONS</p>	<ul style="list-style-type: none"> <li>- pour la période initiale de constitution des droits complète (3 ans), le militaire bénéficie de 3 mois de bonification ;</li> <li>- pour chaque période complémentaire complète (1 an), il bénéficie de 2 mois ;</li> </ul> <p>Le total des bonifications ne peut excéder 13 mois : que ce soit :</p> <ul style="list-style-type: none"> <li>- au titre d'une ou plusieurs affectation (s) continue (s) ouvrant droit à l'ASA ;</li> </ul> <p>ou</p> <ul style="list-style-type: none"> <li>- au titre de plusieurs affectations non successives sur l'ensemble de la carrière.</li> </ul> <p>La période de constitution initiale des droits de trois ans de services continus doit de nouveau être accomplie lorsque le militaire a déjà, au cours d'une précédente affectation, effectué les trois ans de services continus dans une unité éligible à l'ASA, alors même que cette affectation a été interrompue par une affectation dans une unité non éligible à l'ASA.</p>
<p>8. INTÉGRATION DANS LA DURÉE DES ÉCHELONS</p> <p>Note n° 201473 DEF/SGA/DFP/FM1 du 14/09/04</p>	<p>La date de franchissement à l'échelon supérieur prévue doit être postérieure à la date anniversaire de chaque période ouvrant droit à bonification.</p> <p>La bonification est retranchée à partir de cette date pour fixer une date rectifiée de passage à l'échelon supérieur qui ne peut en aucun cas être antérieure à la date anniversaire de la période ouvrant droit à ladite bonification (la date de passage à l'échelon supérieur ne peut rétroagir par rapport à la date de fin de la période ouvrant droit à bonification) : dans ce cas, si toutes les bonifications ne sont pas intégrées dans le décompte, le reliquat est conservé pour l'avancement d'échelon suivant dans le grade détenu ou dans le grade supérieur, voire même en cas d'intégration dans le corps des officiers.</p> <p>Les bonifications peuvent se décompter par mois (mois entier) ou par jour (règle du trentième).</p>
<p>9. SUIVI DES DROITS ASA</p>	<p>La fiche de suivi des droits à ASA (annexe) est à renseigner par l'organisme payeur.</p> <p>Lors de la radiation des cadres, elle doit être transmise au service gestionnaire et insérée au dossier «pension».</p>







<p><b>INDEMNITÉ SPÉCIALE DES VOLONTAIRES DANS LA GENDARMERIE NATIONALE</b></p>	<p>Date d'entrée en vigueur de la version : 3 novembre 2011.</p>	<p>Date de fin de vigueur de la version :</p>
--	--	---

<p>1. RÉFÉRENCES (textes communs)</p>	<p>Décret n° 98-1059 du 24 novembre 1998 (JO du 25).</p>
<p>2. TEXTES SPÉCIFIQUES</p>	<p>Gendarmerie. Instruction provisoire n° 24000/DEF/GEND/PM/LOG/ADM du 7 décembre 1998 (BOC, 1999, p. 4491 ; BOEM 652-0), modifiée. Instruction n° 21000 GEND/DPMGN/SDGP/BPSOGV du 12 juillet 2010.</p>
<p>3. POSITIONS STATUTAIRES</p>	<p>Position d'activité et situation de la position d'activité y ouvrant droit :</p> <ul style="list-style-type: none"> <li>- absence irrégulière (ABSIR), dans le cas où il n'y a pas de suspension de rémunération ;</li> <li>- affectation hors du ministère de la défense (AFFHDEF) ;</li> <li>- congé de fin de campagne (CONGFC) ;</li> <li>- congé de maladie (CONGMAL) ;</li> <li>- congé de maternité, de paternité et d'adoption (CONGMAT) ;</li> <li>- militaire évacué ou rapatrié sanitaire (RAPASAN).</li> </ul>
<p>4. RÉGIMES DE SOLDE</p>	<p>SOLDVOL.</p>
<p>5. AYANTS DROIT D98-1059, art.1</p>	<p>Militaire servant sous contrat de volontariat dans la gendarmerie nationale, la gendarmerie de l'air, la gendarmerie maritime et la gendarmerie de l'armement (gendarme adjoint).</p>
<p>6. TERRITOIRES DE SERVICE</p>	<p>Métropole, DOM, COM, Nouvelle-Calédonie, FFECSA.</p>
<p>7. CONDITIONS D'OUVERTURE</p>	<p>Dès la date de signature du contrat de volontariat.</p>
<p>8. CONDITIONS DE CESSATION</p>	<p>Le contrat initial de volontariat prévoit une période probatoire de six mois, renouvelable une fois, pour raison de santé ou insuffisance de formation.</p>
<p>9. PAIEMENT</p>	<p>Mensuel.</p>
<p>10. FORMULE DE CALCUL D98-1059, art.3</p>	<p>TX = Taux de GENDVOL fixé par arrêté (voir mémento des taux), ABS0 = montant mensuel de la solde fixé en valeur absolue (voir mémento des taux),</p> <p><math>GENDVOL = ABS0 \times TX</math></p>
<p>Indexation</p>	<p>Non.</p>
<p>11. DONNÉES SERVANT AU CALCUL</p>	<ul style="list-style-type: none"> <li>- montant mensuel de la solde fixé en valeur absolue ;</li> <li>- taux de l'indemnité spéciale.</li> </ul>

12. CONTRÔLES - PIÈCES JUSTIFICATIVES	Contrat de volontariat.
13. ORGANISME PAYEUR	Rédaction réservée.
14. INFORMATIONS DIVERSES * Statistiques * Comptes organiques * Comptes analytiques * Comptes de gestion	Rédaction réservée.
15. RÈGLES DE NON-CUMUL D98-1059, art.2	L'indemnité spéciale des volontaires de la gendarmerie est exclusive de : <ul style="list-style-type: none"> <li>• indemnité de sujétions spéciales de police (ISSP) ;</li> <li>• prime spéciale d'officier de police judiciaire (PSOPJ) ;</li> <li>• prime de haute technicité attribuée à certains majors et sous-officiers (QAL 54) ;</li> <li>• prime de service (SERV), prime de qualification des sous-officiers (QAL 76).</li> </ul>
16. SOUMISSION	<input checked="" type="checkbox"/> IMP <input checked="" type="checkbox"/> CSG <input checked="" type="checkbox"/> CRDS <input checked="" type="checkbox"/> SOLID (éventuellement) <input checked="" type="checkbox"/> CST <input type="checkbox"/> PENS <input checked="" type="checkbox"/> RETRADDI <input type="checkbox"/> SECU <input type="checkbox"/> FP <input type="checkbox"/> Plafond des ressources <input checked="" type="checkbox"/> Cessible <input checked="" type="checkbox"/> Saisissable

<b>PRIME DE LANGUE ÉTRANGÈRE DES MILITAIRES NON OFFICIERS DES BRIGADES DE GENDARMERIE FRONTIÈRE</b>	Date d'entrée en vigueur de la version : 12 mai 2006.	Date de fin de vigueur de la version :
---	---	---

1. RÉFÉRENCES (textes communs)	Décret n° 48-1366 du 27 août 1948 (BO/G, p. 3263 ; BOEM 520-0*), modifié.
2. TEXTES SPÉCIFIQUES	Néant.
3. POSITIONS STATUTAIRES	Voir tableau récapitulatif.
4. RÉGIMES DE SOLDE	SM, SOLDVOL.
5. AYANTS DROIT D48-1366 (art.12)	<p>Militaire non officier des brigades de gendarmerie frontière, justifiant de la connaissance de la langue ou de l'une des langues étrangères en usage dans le ou les pays limitrophes du secteur de la brigade.</p> <p>Langues ouvrant droit à la prime en fonction des frontières considérées :</p> <ul style="list-style-type: none"> <li>- l'espagnol, à la frontière franco-espagnole ;</li> <li>- l'italien, à la frontière franco-italienne ;</li> <li>- l'italien et l'allemand, à la frontière franco-suisse ;</li> <li>- l'allemand, aux frontières franco-allemande et franco-luxembourgeoise ;</li> <li>- le flamand, à la frontière franco-belge.</li> </ul>
6. TERRITOIRES DE SERVICE	Métropole.
7. CONDITIONS D'OUVERTURE	<p>Le droit est ouvert, pour chaque langue, pour une période de deux ans à partir du premier jour du mois suivant celui où le certificat a été délivré.</p> <p>Le droit est ouvert au titulaire du certificat pendant la durée de son affectation dans les brigades de gendarmerie frontière.</p> <p>Le droit est renouvelé pour une période de quatre ans si, au cours de l'année pendant laquelle il expire, le bénéficiaire subit avec succès le même examen révisionnel.</p> <p>Le droit peut être réouvert à l'intéressé s'il est réaffecté à une brigade frontière répondant aux conditions voulues dans le délai de validité du certificat.</p> <p>Le droit est maintenu en cas de déplacement temporaire ainsi que pendant la durée des permissions et congés.</p>
7. CONDITIONS D'OUVERTURE (suite)	<p><b>Nota</b> : la prime de langue étrangère n'est pas due au militaire des réserves ou en retraite admis à effectuer des stages ou des périodes ou rappelé à l'activité en temps de guerre.</p> <p>La connaissance de toute autre langue étrangère officiellement en usage dans l'un des Etats européens ouvre droit à l'attribution d'une prime supplémentaire fixée par le même tarif sous la réserve que le droit à la prime soit déjà ouvert en raison de la connaissance de la langue du pays voisin du secteur de la brigade.</p>

<p>8. CONDITIONS DE CESSATION</p>	<p>Le droit cesse d'être acquis :                  - soit à l'expiration de la période de validité du certificat ;                  - soit quand le militaire cesse d'appartenir, par suite de mutation, à la brigade de gendarmerie frontière où est officiellement parlée la langue ayant ouvert le droit à la prime.</p>
<p>9. PAIEMENT</p>	<p>Mensuel.</p>
<p>10. FORMULE DE CALCUL</p>	<p>M : Montant annuel de la prime (voir mémento des taux).                  Nb : nombre de jours ouvrant droit.</p> <p>GENLANG = <math>\frac{M \times Nb}{360}</math></p>
<p>Indexation</p>	<p>Non.</p>
<p>11. DONNÉES SERVANT AU CALCUL</p>	<ul style="list-style-type: none"> <li>- statut (SOC ou EV, à l'exception des ESR et des rappelés) ;</li> <li>- régime de solde ;</li> <li>- unité d'appartenance ;</li> <li>- nombre de jours ouvrant droit ;</li> <li>- date d'obtention du certificat de langue étrangère ;</li> <li>- durée de validité du certificat de langue étrangère ;</li> <li>- montant annuel de la prime.</li> </ul>
<p>12. CONTRÔLES - PIÈCES JUSTIFICATIVES</p>	<ul style="list-style-type: none"> <li>- certificat délivré par la commission d'examen, en cours de validité ;</li> <li>- ordre de mutation ;</li> <li>- tarifs des indemnités allouées en rémunération de connaissances spéciales (désignation des unités et des langues ouvrant droit).</li> </ul>
<p>13. ORGANISME PAYEUR</p>	<p>Rédaction réservée.</p>
<p>14. INFORMATIONS DIVERSES                  * Statistiques                  * Comptes organiques                  * Comptes analytiques                  * Comptes de gestion</p>	<p>Rédaction réservée.</p>
<p>15. RÈGLES DE NON-CUMUL</p>	<p>Sans objet.</p>

16. SOUMISSION	<ul style="list-style-type: none"><li><input checked="" type="checkbox"/> IMP</li><li><input checked="" type="checkbox"/> CSG</li><li><input checked="" type="checkbox"/> CRDS</li><li><input checked="" type="checkbox"/> SOLID</li><li><input type="checkbox"/> CST</li><li><input type="checkbox"/> PENS</li><li><input checked="" type="checkbox"/> RETRADDI</li><li><input type="checkbox"/> SECU</li><li><input type="checkbox"/> FP</li><li><input type="checkbox"/> Plafond des ressources</li><li><input checked="" type="checkbox"/> Cessible</li><li><input checked="" type="checkbox"/> Saisissable</li></ul>
----------------	---

<b>INDEMNITÉ DE GARANTIE INDIVIDUELLE DU POUVOIR D'ACHAT</b>	Date d'entrée en vigueur de la version : 19 janvier 2010.	Date de fin de vigueur de la version :
--	---	--

1. RÉFÉRENCES (textes communs)	Code de la défense, art. L. 4123-1. Décret n° 2008-539 du 6 juin 2008 (JO du 7), (modifié). Décret n° 2008-964 du 16 septembre 2008 (JO du 17). Circulaire n° 002164 du ministère du budget, des comptes publics et de la fonction publique du 13 juin 2008 (n. i. BO) à jour de son additif, circulaire n° 002170 du 30 octobre 2008 (n.i. BO). Note n° 230914/DEF/SGA/DRH-MD/SPGRH/FM.2 du 7 novembre 2008 (n.i. BO).
2. TEXTES SPÉCIFIQUES	Néant.
3. POSITIONS STATUTAIRES	<p>Les positions statutaires n'ouvrant pas droit sont appréciées uniquement aux époques correspondant aux conditions d'ouverture énoncées à la rubrique 7.</p> <p>Activité, à l'exception du militaire placé dans les situations ci-après :</p> <ul style="list-style-type: none"> <li>- congé d'accompagnement d'une personne en fin de vie (CONGFVIE) ;</li> <li>- congé de présence parentale (CONGPP) ;</li> <li>- désertion (DESERT) ;</li> <li>- exclusion temporaire de fonctions (EXCLUTEMP) ;</li> <li>- suspensions de fonctions (SUSPENS)<sup>(1)</sup>.</li> </ul> <p>CI002164 CI002170</p> <p><sup>(1)</sup> le droit à GIPA est ouvert au militaire se trouvant en situation de suspension de fonctions (SUSPENS) uniquement si à l'issue de la suspension n'est pas prononcée une sanction disciplinaire entraînant une réduction de la solde indiciaire ou s'il fait l'objet de poursuites pénales et que le ministre de la défense a décidé d'une retenue en application de l'article L 4137-5 du code de la défense (voir fiches ECHELON et RETRAIT). Dans le cas contraire, le droit est fermé.</p> <p>Il convient donc de surseoir au versement de GIPA à tout militaire suspendu à la date borne de clôture de la période ouvrant droit (voir rubrique 7 « conditions d'ouverture ») afin d'éviter une procédure de reprise dans le cas où cette situation se solde après cette date par une sanction disciplinaire entraînant une réduction de la solde indiciaire (voir fiches ECHELON et SUSPENS).</p> <p>En l'absence de cette sanction disciplinaire ou d'une retenue de rémunération prononcée par le ministre de la défense en application de l'article L 4137-5 précité, le versement de GIPA est régularisé a posteriori.</p> <p>Non activité, à l'exception du militaire placé dans les situations ci-après :</p> <ul style="list-style-type: none"> <li>- congé parental (CONGPAR) ;</li> <li>- congé pour convenances personnelles (CONGPERS) ;</li> <li>- disponibilité (DISPO) ;</li> <li>- congé de longue maladie (CONGLM)<sup>(2)</sup> ;</li> <li>- congé de longue durée pour maladie (CONGLDM)<sup>(2)</sup>.</li> </ul> <p>CI002164 CI002170</p> <p><sup>(2)</sup> Le militaire qui se voit appliquer les diminutions de solde indiciaire prévues dans ces situations (voir fiches CONGLM et CONGLDM) perçoit GIPA sur la base de sa solde indiciaire prise sans tenir compte de ces diminutions.</p>
4. RÉGIMES DE SOLDE	SM.

<p>5. AYANTS DROIT</p> <p>CD art L4123-1 D2008-539, arts 1 et 2</p> <p>D2008-539, art 6</p> <p>Note 230914</p> <p>Note 230914</p>	<p>5.1. Cas général</p> <p>Militaire à solde mensuelle (voir fiche SOLDBASE, rubrique 5, point 5.2) dont l'indice nouveau majoré (INM) terminal du grade détenu est inférieur ou égal à l'INM correspondant à la solde annuelle brute (SAB) hors-échelle B (voir mémento des taux).</p> <p>5.2. Cas particulier</p> <p>Au titre de l'année 2010</p> <p>en plus des deux conditions énoncées au paragraphe 5.1, avoir atteint depuis quatre années (voir rubrique 7 «conditions d'ouverture») :</p> <ul style="list-style-type: none"> <li>- pour l'officier, l'INM terminal de son grade, échelons spéciaux et exceptionnels compris ;</li> <li>- pour le non officier, l'INM terminal de son grade dans son échelle de solde, échelons exceptionnels compris.</li> </ul> <p>La condition des quatre années de sommet de grade <i>supra</i> s'apprécie au dernier jour de la période (voir rubrique 7 «conditions d'ouverture»).</p> <p>5.3. Cas des changements de corps statutaires</p> <p>5.31. Militaire ayant changé d'armée, de direction ou de service</p> <p>Le militaire qui, au sein des armées, directions et services, a connu une diminution d'indice consécutive à un changement de statut particulier (exemple du sous-officier devenant officier avec perte d'indice), ouvre droit à GIPA.</p> <p>5.32. Ancien militaire ayant intégré une fonction publique civile</p> <p>L'ancien militaire ayant intégré une fonction publique civile n'ouvre pas droit à GIPA.</p> <p>5.33. Ancien fonctionnaire civil ayant intégré la fonction publique militaire</p> <p>L'ancien fonctionnaire civil ayant intégré la fonction publique militaire n'ouvre pas droit à GIPA.</p>
<p>6. TERRITOIRES DE SERVICE</p>	<p>Métropole, DOM/ROM, COM et Nouvelle-Calédonie, FFECSA.</p>

<p>7. <b>CONDITIONS D'OUVERTURE</b> D2008-539, arts 4, 4 bis, 5 et 6</p> <p>D2008-539, arts 3 et 9 CI002164</p> <p>D2008-539, art 7</p> <p>CI002164</p> <p>CI002164 et 002170 Note 2300914</p> <p>D2008-539, art. 10</p> <p>D2008-539, arts 1 et 3 CI002164</p> <p>D2008-539, art. 10 CI002164</p>	<p>L'indemnité de garantie individuelle du pouvoir d'achat (GIPA) est instituée au titre d'une année pour l'une des périodes de référence de quatre ans, ci-après :</p> <ul style="list-style-type: none"> <li>- au titre de l'année 2008, pour la période du 31 décembre 2003 au 31 décembre 2007 inclus,</li> <li>- au titre de l'année 2009, pour la période du 31 décembre 2004 au 31 décembre 2008 inclus,</li> <li>- au titre de l'année 2010, pour la période du 31 décembre 2005 au 31 décembre 2009 inclus,</li> <li>- au titre de l'année 2011, pour la période du 31 décembre 2006 au 31 décembre 2010 inclus.</li> </ul> <p>Pour ouvrir droit au titre d'une période de référence, le militaire doit :</p> <ul style="list-style-type: none"> <li>- avoir été rémunéré pendant au moins trois ans au cours de ladite période de référence,</li> <li>- avoir perçu une solde de base brute mensuelle (SBBM, voir fiche SOLDBASE) ayant évolué moins vite que l'inflation au cours de ladite période de référence.</li> </ul> <p>Cas de l'ayant droit faisant valoir ses droits à pension militaire de retraite avant le 1<sup>er</sup> janvier 2011 (soit en 2010). Pour percevoir GIPA, il doit remplir les conditions requises (voir rubrique 5) pour l'année 2010 - au titre de la période (voir rubrique 7 «conditions d'ouverture») correspondante à 2010.</p> <p><b>Nota</b> : il sera porté une attention particulière à ces dispositions au moment de la constitution des dossiers de droits à pension afin d'éviter toute régularisation a posteriori.</p> <p>Ne remplit pas les conditions d'ouvertures le militaire :</p> <ul style="list-style-type: none"> <li>- qui a été radié des cadres ou rayé des contrôles entre le 2 janvier et le 21 février 2008, dates incluses,</li> <li>- qui a perçu une rémunération au titre d'un emploi fonctionnel [voir ECHELLE, ECHELON et mémento des taux, tableau 2, hors échelle (HE)] pendant l'une des années bornes de la période de référence,</li> <li>- qui, dans le cours de la période de référence correspondant à l'année au titre de laquelle les droits à GIPA sont examinés, a perçu la solde spéciale ou la solde des volontaires (voir SOLDBASE, SOLDEOF, SOLDPOLY, SOLDTECH et SOLDVOL) et qui, suite à la signature d'un nouveau contrat ou s'il est admis à l'état de militaire de carrière, se trouve rémunéré sur la base de la SBBM,</li> <li>- qui est affecté à l'étranger (SOLDET) à la date de fin de la période de référence,</li> <li>- qui a subi une sanction disciplinaire ayant entraîné une baisse de sa SBBM au cours de la période de référence (voir DESERT, EXCLUTEMP, RETRAIT et SUSPENS).</li> </ul>
<p>8. <b>CONDITIONS DE CESSATION</b></p> <p>D2008-539, art 3 D2008-539, art 6</p>	<p>Dès lors que les conditions énumérées aux rubriques 5 et 7 ne sont plus remplies pour la période considérée.</p>
<p>9. <b>PAIEMENT</b></p> <p>D2008-539, art 13</p> <p>D2008-539, art 8</p> <p>D2008-539, art 11 CI002164</p>	<p>La première période de référence se terminant le 31 décembre 2007 inclus, GIPA, instaurée au 21 février 2008, est versée annuellement et en une seule fois courant 2008.</p> <p>Pour les périodes de référence suivantes, GIPA est versée annuellement et en une seule fois à la fin de chaque période, après publication de l'arrêté fixant les montants des éléments variables (voir mémento des taux), soit au plus tôt avec la solde de :</p> <ul style="list-style-type: none"> <li>- décembre 2008,</li> <li>- décembre 2009,</li> <li>- décembre 2010.</li> </ul> <p><b>Nota 1</b> : en ce qui concerne le militaire rayé des cadres ou des contrôles ; s'il remplit les conditions à la fin de la période de référence, le paiement est effectué automatiquement. Il n'a pas à établir de demande de versement.</p> <p><b>Nota 2</b> : En cas de changement d'armée ou de corps statutaire pendant une période de référence, GIPA est versée par l'armée, la direction ou le service employeur au titre de l'année ouvrant droit (voir rubrique 7).</p>



<p>10. FORMULE DE CALCUL</p> <p>D2008-539, arts 4, et 6</p> <p>CD, art L 4123 -1 D2008-539, arts 3 et 4 CI002164</p>	<p>10.1. Vérification des conditions préalables au calcul</p> <p>Pour ouvrir droit au titre de l'année 2010 (voir rubrique 7 « conditions d'ouverture »), le militaire doit remplir les conditions définies à la rubrique 5 « ayants droit », paragraphes 5.1 et 5.2.</p> <p>10.2 Calcul de GIPA</p> <p>Vmpid : valeur annuelle moyenne du point d'indice nouveau majoré pour l'année de début de la période de référence (voir mémento des taux, GIPA).</p> <p>Vmpif : valeur annuelle moyenne du point d'indice nouveau majoré pour l'année de fin de la période de référence (voir mémento des taux, GIPA).</p> <p>IPC : indice des prix à la consommation (hors tabac) à la date de fin de la période de référence (voir mémento des taux, GIPA).</p> <p>INMd : Indice nouveau majoré détenu par l'administré à la date de début de la période de référence.</p> <p>INMf : Indice nouveau majoré détenu par l'administré à la date de fin de la période de référence.</p> <p><math>GIPA = [(Vmpid \times INMd) \times (1 + IPC)] - (Vmpif \times INMf)</math></p> <p>Rappel Quant à l'application des règles régissant les arrondis, il convient de se reporter à l'article 6 (voir IM101000) et à la fiche ARRONDIS de la présente instruction.</p>
<p>Indexation</p>	<p>Non</p>
<p>11. DONNÉES SERVANT AU CALCUL</p> <p>D2008-539, art 2</p> <p>D2008-539, art 3</p>	<ul style="list-style-type: none"> <li>- grade,</li> <li>- éventuellement nombre d'années au sommet du grade (rubrique 5, paragraphe 5.2) ;</li> <li>- INM correspondant à la SAB hors échelle B (voir mémento des taux, tableaux 2 et 3) ;</li> <li>- INM correspondant à l'échelon terminal de chaque grade, y compris les échelons spéciaux et exceptionnels et, s'agissant du non-officier, dans chaque échelle de solde (voir mémento des taux, tableau 2) ;</li> <li>- INM détenus par l'administré (voir dossier solde individuel) aux dates de début et de fin de la période de référence (rubrique 7) ;</li> <li>- Vmpi pour les deux années de début et de fin de la période de référence (voir rubrique 7 et mémento des taux, GIPA) ;</li> <li>- IPC à la date de fin de la période de référence (voir rubrique 7 et mémento des taux, GIPA).</li> </ul>
<p>12. CONTRÔLES PIÈCES JUSTIFICATIVES</p>	<ul style="list-style-type: none"> <li>- décret ou décision ministérielle de nomination ou de promotion, contrat d'engagement ;</li> <li>- décision de radiation des cadres ou des contrôles ;</li> <li>- dossier solde individuel de l'administré.</li> </ul>
<p>13. ORGANISME PAYEUR</p>	<p>Rédaction réservée.</p>
<p>14. INFORMATIONS DIVERSES</p> <ul style="list-style-type: none"> <li>* Statistiques</li> <li>* Comptes organiques</li> <li>* Comptes analytiques</li> <li>* Comptes de gestion</li> </ul>	<p>Rédaction réservée.</p>

<p>15. RÈGLES DE NON-CUMUL</p> <p>D2008-539, art 4</p> <p>D2008-539, art 7, modifié</p>	<p>Cas du militaire relevant du dispositif d'application générale au titre de l'année 2008 (voir rubrique 7) :</p> <p>Le bénéficiaire de GIPA au titre de 2008 entraîne au titre de la même année la non perception de la bonification indemnitaire à certains fonctionnaires et militaires, abrogée au 21 février 2008 par le décret visé en références communes (voir fiche BONIFIND en historique).</p> <p>Cas du militaire bénéficiaire de GIPA en 2008 ou en 2009 et faisant valoir ses droits à pension militaire de retraite en 2010 :</p> <p>Il ouvre droit à GIPA au titre de la période de référence et ne peut cumuler l'indemnité à laquelle il aurait pu prétendre en remplissant aussi la condition des quatre années à l'indice terminal de son grade (voir rubrique 5 « ayants droit », paragraphe 5.2 et rubrique 7 « conditions d'ouverture »).</p>
<p>16. SOUMISSION</p> <p>D2008-964</p> <p>CI002164</p>	<p><input checked="" type="checkbox"/> IMP</p> <p><input checked="" type="checkbox"/> CSG</p> <p><input checked="" type="checkbox"/> CRDS</p> <p><input checked="" type="checkbox"/> SOLID</p> <p><input checked="" type="checkbox"/> CST (le cas échéant)</p> <p><input type="checkbox"/> PENS</p> <p><input checked="" type="checkbox"/> RETRADDI</p> <p>Aux termes du décret n° 2008-964 et de la circulaire du ministère du budget, des comptes publics et de la fonction publique visée en références communes :</p> <p>Sur le fondement du décret n° 2004-569 modifié relatif à la retraite additionnelle de la fonction publique, notamment son article 2 (voir fiche RETRADDI), GIPA est un élément de rémunération.</p> <p>A ce titre, GIPA est soumise à RETRADDI.</p> <p>La limite de 20% de la SBBM pour plafond de l'assiette RETRADDI n'est pas opposée à GIPA.</p> <p>Par conséquent :</p> <ul style="list-style-type: none"> <li>- le militaire bénéficiaire de GIPA est soumis à RETRADDI, sur l'ensemble des primes et indemnités perçues, dans les conditions d'assiette et de calcul définies à la rubrique 10 de la fiche RETRADDI, hors GIPA ;</li> <li>- il est en outre désormais soumis, au titre de RETRADDI, à une cotisation égale à 5% sur l'assiette constituée de l'intégralité de GIPA perçue.</li> </ul> <p><input checked="" type="checkbox"/> SECU (le cas échéant)</p> <p><input type="checkbox"/> FP</p> <p><input type="checkbox"/> Plafond des ressources</p> <p><input checked="" type="checkbox"/> Cessible</p> <p><input checked="" type="checkbox"/> Saisissable</p>

<b>LE GRADE</b>	Date d'entrée en vigueur de la version : 4 février 2009.	Date de fin de vigueur de la version :
-----------------	--	---

1. RÉFÉRENCES (textes communs)	<p>Code de la défense, articles L. 4123-1. alinéa 6, L. 4131-1., L. 4136-1., L. 4133-1., L. 4136-2., L. 4136-3., L. 4136-4., R. 4131-6., R. 4131-7., R. 4131-8., R. 4131-9., R. 4131-10., R. 4131-11., R. 4131-12., R. 4131-13. (aspirants).</p> <p>Décret n° 47-1457 du 4 août 1947 (JO du 7), modifié, article 1<sup>er</sup>.</p> <p>Décret n° 48-1108 du 10 juillet 1948 (JO du 11), modifié.</p> <p>Décret n° 2008-931 du 12 septembre 2008 (JO du 16) (chefs et sous-chefs de musique).</p> <p>Décret n° 2008-939 du 12 septembre 2008 (JO du 16) (officiers sous contrat).</p> <p>Décret n° 2008-945 du 12 septembre 2008 (JO du 16) (corps techniques et administratifs).</p> <p>Décret n° 2008-947 du 12 septembre 2008 (JO du 16) (élèves officiers de carrière).</p> <p>Décret n° 2012-1029 du 5 septembre 2012 (JO du 7) (commissaires des armées).</p> <p>Décret n° 2008-953 du 12 septembre 2008 (JO du 16) (sous-officiers de carrière).</p> <p>Décret n° 2008-955 du 12 septembre 2008 (JO du 16) (volontaires dans les armées).</p> <p>Décret n° 2008-957 du 12 septembre 2008 (JO du 16) (maîtres ouvriers).</p> <p>Décret n° 2008-958 du 12 septembre 2008 (JO du 16) (avancement à titre exceptionnel).</p> <p>Décret n° 2008-961 du 12 septembre 2008 (JO du 16) (engagés volontaires).</p> <p>Arrêté du 28 octobre 2008 (BOC n°45).</p>
--------------------------------	---

2. TEXTES SPÉCIFIQUES	<p>STATUTS</p> <p>Terre. Décret n° 76-1001 du 5 novembre 1976 (JO du 6), modifié (officiers du cadre spécial). Décret n° 2008-940 du 12 septembre 2008 (JO du 16) (officiers des armes).</p> <p>Air. Décret n° 2008-936 du 12 septembre 2008 (JO du 16) (élèves de l'école d'enseignement technique). Décret n° 2008-943 du 12 septembre 2008 (JO du 16) (officiers de l'air, mécaniciens et des bases).</p> <p>Mer. Décret n° 2008-938 du 12 septembre 2008 (JO du 16) (officiers de marine et officiers spécialisés de la marine).</p> <p>Affaires maritimes. Décret n° 77-33 du 4 janvier 1977, modifié (JO du 15) (professeurs de l'enseignement maritime). Décret n° 2008-932 du 12 septembre 2008 (JO du 16) (corps technique et administratif). Décret n° 20121546 du 28 décembre 2012 (JO du 30) (administrateurs des affaires maritimes).</p> <p>Santé. Décret n° 2002-1490 du 20 décembre 2002 (JO du 24), modifié (militaires infirmiers et techniciens des hôpitaux des armées). Décret n° 2008-933 du 12 septembre 2008 (JO du 16) (praticiens des armées). Décret n° 2008-937 du 12 septembre 2008 (JO du 16) (élèves officiers praticiens des armées).</p> <p>Essences. Décret n° 2008-942 du 12 septembre 2008 (JO du 16) (ingénieurs militaires). Décret n° 2008-954 du 12 septembre 2008 (JO du 16) (sous-officiers).</p> <p>Gendarmerie. Décret n° 2008-946 du 12 septembre 2008 (JO du 16) (officiers). Décret n° 2012-1456 du 24 décembre 2012 (JO du 27) (corps technique et administratif). Décret n° 2008-952 du 12 septembre 2008 (JO du 16) (sous-officiers).</p> <p>Armement. Décret n° 2008-941 du 12 septembre 2008 (JO du 16) (ingénieurs de l'armement). Décret n° 2008-944 du 12 septembre 2008 (JO du 16) (ingénieurs des études et techniques et officiers du corps technique et administratif de l'armement).</p> <p>Justice militaire. Décret n° 67-926 du 20 octobre 1967 (JO du 22), modifié (exercice fonctions judiciaires militaires). Décret n° 2008-930 du 12 septembre 2008 (JO du 16) (officiers greffiers et commis greffiers).</p> <p>Aumôniers. Décret n° 2008-1524 du 30 décembre 2008 (JO du 31).</p> <p>Contrôle général. Décret n° 2008-951 du 12 septembre 2008 (JO du 16).</p>
-----------------------	--

<p>3. GÉNÉRALITÉS</p> <p>CD art L 4131-1</p>	<p>La hiérarchie générale du personnel militaire de l'Etat est déterminée par la loi et comprend :</p> <ul style="list-style-type: none"> <li>- les militaires du rang ;</li> <li>- les sous-officiers et officiers mariniers ;</li> <li>- les officiers subalternes, supérieurs et généraux ;</li> <li>- les maréchaux de France et amiraux de France.</li> </ul> <p><b>Nota 1</b> : le titre de maréchal de France et le titre d'amiral de France constituent une dignité dans l'Etat.</p>
<p>CD art L 4131-1</p>	<p>3.1. Dans la hiérarchie militaire générale</p> <p>3.11. Les grades des militaires du rang sont :</p> <ul style="list-style-type: none"> <li>- soldat ou matelot ;</li> <li>- caporal ou quartier-maître de 2<sup>ème</sup> classe ;</li> <li>- caporal-chef ou quartier-maître de 1<sup>ère</sup> classe.</li> </ul> <p>3.12. Les grades des sous-officiers ou officiers mariniers sont :</p> <ul style="list-style-type: none"> <li>- sergent ou second-maître ;</li> <li>- sergent-chef ou maître ;</li> <li>- adjudant ou premier maître ;</li> <li>- adjudant-chef ou maître principal ;</li> <li>- major.</li> </ul> <p>Dans la gendarmerie, le premier grade de sous-officier est celui de gendarme, qui prend place entre le grade de sergent et celui de sergent-chef.</p> <p>3.13. Les grades des officiers sont :</p> <ul style="list-style-type: none"> <li>- sous-lieutenant ou enseigne de vaisseau de 2<sup>ème</sup> classe ;</li> <li>- lieutenant ou enseigne de vaisseau de 1<sup>ère</sup> classe ;</li> <li>- capitaine ou lieutenant de vaisseau ;</li> <li>- commandant ou capitaine de corvette ;</li> <li>- lieutenant-colonel ou capitaine de frégate ;</li> <li>- colonel ou capitaine de vaisseau ;</li> <li>- général de brigade, général de brigade aérienne ou contre-amiral ;</li> <li>- général de division, général de division aérienne ou vice-amiral.</li> </ul>
<p>CD art L 4131-1</p> <p>CD art R 4131-6</p>	<p>Les généraux de division, les généraux de division aérienne et les vice-amiraux peuvent respectivement recevoir rang et appellation de général de corps d'armée, de général de corps aérien ou de vice-amiral d'escadre, et de général d'armée, de général d'armée aérienne ou d'amiral.</p> <p>La hiérarchie militaire générale comporte, en outre, le grade d'aspirant qui se situe entre le grade de major et celui de sous-lieutenant ou équivalent. Les conditions d'accès à ce grade, ainsi que les prérogatives et avantages qui lui sont attachés, sont fixés par décret en conseil d'Etat qui précise également celles des dispositions relatives aux officiers et aux sous-officiers qui lui sont applicables.</p> <p>Les statuts particuliers visés en références communes ou spécifiques déterminent la hiérarchie, les appellations et les assimilations propres à chaque corps.</p> <p>Au sein de chaque corps, chaque grade comporte (voir mémento des taux tableau 2) :</p> <ul style="list-style-type: none"> <li>- échelles (non officiers), (voir fiche ECHELLE) ;</li> <li>- échelons mini et maxi, (voir fiche ECHELON) ;</li> <li>- éventuellement échelons exceptionnels, hors échelle (HE).</li> </ul> <p>Pour chaque échelon :</p> <ul style="list-style-type: none"> <li>- indices bruts, indices majorés, indices pension (personnel de la gendarmerie), solde annuelle brute (SAB) pour les HE, (voir fiche SOLDBASE).</li> </ul>
<p>CD art L 4134-2</p>	<p><b>Nota 2</b> : Le grade conféré à titre temporaire ouvre les mêmes droits que le grade conféré à titre définitif.</p>



<p>3 GÉNÉRALITÉS (suite)</p>	<p>3.2313. Nomination au grade de médecin Interne ayant choisi la spécialisation de médecine générale : - l'interne est nommé au grade de médecin après l'obtention du diplôme d'état de docteur en médecine (soit, en principe, après neuf ans d'études).</p> <p>D 2008-933 art 10 Interne ayant choisi une spécialisation autre : - l'interne est nommé au grade de médecin après l'obtention du diplôme d'état de docteur en médecine (soit, en principe, entre la 12<sup>ème</sup> et la 17<sup>ème</sup> année de spécialisation).</p> <p>Chaque semestre de formation validé en qualité d'interne au-delà de la durée de formation de médecine générale, ouvre droit dans le grade de médecin à une bonification de temps d'échelon de 6 mois</p> <p>3.232. Cas de l'élève pharmacien, vétérinaire et chirurgien-dentiste</p> <p>L'élève pharmacien, vétérinaire et chirurgien-dentiste est nommé aspirant à compter de son admission en 4<sup>ème</sup> année d'études, après avoir satisfait à un examen de connaissances militaires. <u>A compter du 31 juillet 2009</u> L'élève vétérinaire est nommé aspirant dès son admission à l'école du service de santé des armées. L'élève pharmacien et chirurgien dentiste est nommé aspirant dès son admission en 2<sup>ème</sup> année d'études.</p> <p>L'élève pharmacien, vétérinaire et chirurgien-dentiste est nommé respectivement au grade de pharmacien, vétérinaire et chirurgien-dentiste (officier) après l'obtention du diplôme d'état de docteur en pharmacie (soit, en principe, après 6 ans d'études), de docteur vétérinaire (soit, en principe, après 6 ans d'études) et de docteur en chirurgie dentaire (soit, en principe, après 6 ans d'études).</p> <p>3.24. L'élève de l'école polytechnique</p> <p>L'élève de l'école polytechnique souscrit un contrat d'engagement spécial et il est nommé : - aspirant à compter du premier jour de la deuxième année de scolarité, - sous-lieutenant lorsqu'il quitte l'école. A compter de 2009 - aspirant dès son admission à l'école.</p> <p>D 2008-960</p> <p>Loi 70-631 art 7 L'élève qui, à la sortie de l'école, est admis dans un corps d'officiers de carrière est nommé sous lieutenant un an après l'admission à l'école. Il bénéficie, lors de sa nomination au grade de lieutenant ou au grade correspondant, d'une bonification d'ancienneté d'un an dans ce grade (voir fiche ECHELON). Cette bonification d'ancienneté de grade ne donne droit à aucun rappel de solde.</p> <p>3.25. L'élève officier sous contrat OSC)</p> <p>L'élève OSC est nommé aspirant : - à l'issue du cycle de formation donnant accès à ce grade lorsqu'il a souscrit un contrat d'engagement en vue de servir en qualité d'OSC ; - dès son admission au cycle de formation en vue de servir en qualité d'OSC, pour le sous-officier, l'officier marinier et le militaire du rang.</p> <p>CD art R 4131-9</p> <p>D 2008-939 art 7 L'avancement intervient dans les mêmes conditions que celles du corps de rattachement.</p>
----------------------------------	---

<p>3 GÉNÉRALITÉS (suite)</p> <p>D 2008-958 art 1 et 2</p> <p>CD art L 4123-1 alinéa 6 D 47-1457 art 1</p>	<p>3.26. Le major et l'adjudant-chef sont nommés au grade de lieutenant le 1<sup>er</sup> août de l'année de recrutement (voir fiche MAINTIND). Si avant leur nomination dans le corps des officiers de carrière ils détenaient la prime de qualification des sous-officiers (voir fiche QAL76) ou la prime de service majorée (voir fiche SERV, SERVM) et percevaient une rémunération globale supérieure, ils bénéficient d'une indemnité différentielle (voir fiche DIFF).</p> <p>3.27. Lors de l'avancement de grade, l'officier est classé au 1<sup>er</sup> échelon de son nouveau grade. Lorsque ce classement a pour effet de lui attribuer un indice inférieur à celui qu'il détenait précédemment, il conserve son ancien indice jusqu'à ce qu'il atteigne un échelon comportant un indice au moins égal (voir fiche MAINTIND).</p> <p>3.28. Dans le cadre de l'avancement à titre exceptionnel accordé au militaire : - ayant accompli en service une action d'éclat ou un acte de bravoure dûment constaté ; - grièvement ou mortellement blessé en service. Le bénéficiaire ne peut être classé à un échelon doté d'un indice égal ou inférieur à celui qu'il détenait précédemment. Le militaire promu à l'un des échelons supérieurs de son grade est réputé détenir l'ancienneté afférente au nouvel échelon. L'ancienneté n'est pas prise en compte pour l'avancement de grade (voir fiche ECHELON).</p> <p>3.29. Les nominations et promotions à titre temporaire peuvent intervenir soit pour remplir des fonctions de durée limitée, soit en temps de guerre. Elles ouvrent droit à la solde du nouveau grade dans les conditions indiquées ci-dessus.</p> <p>3.210. Les promotions à titre fictif n'ouvrent pas droit à la solde du grade ainsi conféré.</p> <p>3.211. L'attribution d'un grade par assimilation ouvre droit, pendant tout le temps qu'il est détenu, à la solde de ce grade.</p> <p>3.212. La promotion au grade de commandant ou équivalent n'est possible que pour l'officier titulaire du diplôme d'aptitude aux emplois d'officier supérieur (DAEOS, voir QAL54) relevant des statuts particuliers ci-après : - décret n° 2008-931 du 12 septembre 2008 ; - décret n° 2008-938 du 12 septembre 2008 ; - décret n° 2008-940 du 12 septembre 2008 ; - décret n° 2008-943 du 12 septembre 2008 ; - décret n° 2012-1029 du 5 septembre 2012.</p> <p>3.213. Pour mémoire, par analogie avec la fonction publique civile, voir fiche MAINTIND</p> <p>Lors de l'avancement de grade, si le classement conduit à attribuer au militaire un échelon doté d'un indice inférieur à celui qu'il détenait précédemment, il conserve le bénéfice de l'indice antérieur jusqu'au jour où il obtient un indice au moins égal.</p> <p>3.214. Cas particulier du militaire reclassé et promu le 1<sup>er</sup> janvier 2009 Dans un premier temps, il est reclassé, dans un second temps, il est régi par les dispositions de son nouveau statut particulier.</p>
---	---



<p><b>INDEMNITÉ DE DÉPART EN CAMPAGNE</b></p>	<p>Date d'entrée en vigueur de la version : 12 mai 2006</p>	<p>Date de fin de vigueur de la version :</p>
---	---	---

<p>1. RÉFÉRENCES (textes communs)</p>	<p>Décret n° 48-1366 du 27 août 1948 (BO/G, p. 3263 ; BOEM 520-0*), modifié.</p>
<p>2. TEXTES SPÉCIFIQUES</p>	<p>Néant.</p>
<p>3. POSITIONS STATUTAIRES</p>	<p>Voir tableau récapitulatif.</p>
<p>4. RÉGIMES DE SOLDE</p>	<p>SM.</p>
<p>5. AYANTS DROIT D 48-1366 (art. 9, 1°)</p>	<p>Militaires officiers d'active et de réserve partant en campagne de guerre avec leur formation ou affectés à une formation en campagne de guerre.</p>
<p>6. TERRITOIRES DE SERVICE</p>	<p>Métropole, DOM, TOM, FFECSA.</p>
<p>7. CONDITIONS D'OUVERTURE D 48-1366 (art. 9, 1°)</p>	<p>Le droit est ouvert le jour du départ en campagne. La liste des unités ouvrant droit à l'indemnité est fixée par une décision ministérielle.</p>
<p>8. CONDITIONS DE CESSATION</p>	<p>En cas de non départ en campagne, l'indemnité doit être reversée, sauf si cette absence de ralliement de l'unité en campagne est imputable à des circonstances indépendantes de la volonté de l'intéressé.</p> <p><b>Nota</b> : Lorsque l'intéressé a conservé le bénéfice de l'indemnité de départ en campagne sans avoir rejoint une unité en campagne, une nouvelle désignation n'ouvrira aucun droit.</p>
<p>9. PAIEMENT</p>	<p>En une seule fois, lors de la désignation de l'unité d'affectation de l'officier pour une campagne ou lors de l'affectation à une unité en campagne.</p>
<p>10. FORMULE DE CALCUL D 48-1366 (art. 9, 1°)</p>	<p>L'indemnité de départ en campagne est égale à un mois de solde nette de l'intéressé.</p> <p>SBBM = solde de base brute mensuelle dont bénéficie le militaire au moment de sa désignation.</p> <p>PENS = retenue pour pension.</p> <p>GUER = SBBM - PENS</p> <p><b>Nota</b> : en cas de promotion du bénéficiaire avec effet rétroactif ou de changement des barèmes de solde postérieurement au paiement de l'indemnité, ceux-ci ne donnent lieu à aucune régularisation.</p>

<p>Indexation</p>	<p>Non.</p>
<p>11. DONNÉES SERVANT CALCUL</p> <p>AU</p>	<p>- grade, échelle, échelon ; - indice de solde majoré (cas général) ; - indice pension (gendarmerie) ; - valeur du point d'indice ; - taux de la retenue pour pension ; - montant de l'indemnité de départ en campagne conservée.</p> <p><b>Nota</b> : les données servant au calcul sont figées au moment du paiement et ne peuvent ouvrir droit à rappel en cas de modification rétroactive.</p>
<p>12. CONTRÔLES - PIÈCES JUSTIFICATIVES</p>	<p>- décision ministérielle ouvrant le droit ; - décision d'envoi d'une unité en campagne ; - décision d'affectation à une unité en campagne ; - mention du paiement au livret de solde ; - motif de non départ en campagne,</p>
<p>13. ORGANISME PAYEUR</p>	<p>Rédaction réservée.</p>
<p>14. INFORMATIONS DIVERSES * Statistiques * Comptes organiques * Comptes analytiques * Comptes de gestion</p>	<p>Rédaction réservée.</p>
<p>15. RÈGLES DE NON- CUMUL</p>	<p>Néant.</p>
<p>16. SOUMISSION</p>	<p><input type="checkbox"/> IMP</p> <p><input checked="" type="checkbox"/> CSG</p> <p><input checked="" type="checkbox"/> CRDS</p> <p><input checked="" type="checkbox"/> SOLID</p> <p><input type="checkbox"/> CST</p> <p><input type="checkbox"/> PENS</p> <p><input checked="" type="checkbox"/> RETRADDI</p> <p><input type="checkbox"/> SECU</p> <p><input type="checkbox"/> FP</p> <p><input type="checkbox"/> Plafond des ressources</p> <p><input checked="" type="checkbox"/> Cessible</p> <p><input checked="" type="checkbox"/> Saisissable</p>



<b>HORS CADRES</b>	Date d'entrée en vigueur de la version : 3 juillet 2008.	Date de fin de vigueur de la version :
--------------------	---	--

1. RÉFÉRENCES (textes communs)	Code pénal, article 432-13. Code de la défense, articles L. 4138-8., L. 4138-10., L. 4139-13., L. 4139-14., R. 4122-19., R. 4122-20., R. 4138-35. § 2 et 5, R. 4138-45. et R. 4138-46. Code des pensions civiles et militaires de retraite, article L. 61. Instruction n° 230428/DEF/SGA/DRH-MD/FM/1 du 28 juin 2007 (BOC n° 24 ; BOEM 300.3.1.).
2. TEXTES SPÉCIFIQUES	Néant.
3. POSITIONS STATUTAIRES	Hors cadre.
4. RÉGIMES DE SOLDE	SM.
5. AYANTS DROIT  CD art L 4138-10 R 4138-35 § 2 et § 5 R 4145        CD art R 4138-46	Le droit peut être ouvert au militaire de carrière : - sur arrêté conjoint du premier ministre et du ministre de la défense ; - ayant accompli au moins 15 années de services valables pour la retraite ; - placé en détachement : - soit auprès d'une administration ou d'une entreprise publique, d'un groupement d'intérêt public, d'une société nationale ou d'économie mixte dont l'Etat détient la majorité du capital, dans un emploi ne conduisant pas à pension du régime général des retraites ; - soit auprès d'Etats étrangers, d'une organisation internationale intergouvernementale ou d'un organisme d'intérêt général à caractère international pour remplir une mission d'intérêt public. - qui demande à continuer de servir dans la même administration, entreprise ou organisme.  <b>Nota</b> : dans cette position, le militaire cesse : - de figurer sur la liste d'ancienneté ; - de bénéficier de droits à l'avancement ; - d'acquérir des droits à pension.
6. TERRITOIRES DE SERVICE	Sans objet.

<p>7. <b>CONDITIONS D'OUVERTURE</b></p> <p>I230428 art 32</p> <p>CP art 432-13 CD art R 4122-19 et R 4122-20 I230428 art 32</p> <p>CD art R. 4138-35 § 5</p> <p>CD art L 4138-10, R 4138-46 I230428 art 32</p>	<p>Le placement en position hors cadres intervient toujours sur demande du militaire détaché, adressée au ministre de la défense ou à l'autorité ayant reçu délégation de signature à cet effet, sous couvert du département ou de l'autorité dont dépend l'organisme employeur.</p> <p>Lors de son placement en position hors cadres, le militaire, auparavant détaché, doit s'être acquitté de l'ensemble des cotisations pour pension dont il est redevable au titre de la période au cours de laquelle il a été détaché.</p> <p>Le placement auprès d'une entreprise publique est soumis à l'avis d'une commission dont la composition est fixée par l'article R. 4122-19. du code de la défense susvisé, chargée d'examiner si les fonctions exercées par l'intéressé au cours des trois dernières années dans le précédent emploi de détachement, respectent les prescriptions de l'article 432-13 du code pénal visé en références générales.</p> <p>Le placement en position hors cadres auprès d'un organisme d'intérêt général à caractère international ne peut intervenir que dans les conditions prévues par une convention préalablement passée entre le ministre de la défense, l'autorité de tutelle de l'organisme d'accueil et le ministre des affaires étrangères. Cette convention doit être examinée par l'autorité chargée du contrôle financier, dans les conditions prévues par le décret n° 2005-54 du 27 janvier 2005. Elle définit la nature et le niveau des activités confiées au militaire, ses conditions d'emploi et de rémunération, les modalités d'appel de retenues pour pension ainsi que les modalités du contrôle et de l'évaluation desdites activités.</p> <p>Le placement dans la position hors cadres intervient à la date de prise d'effet de l'arrêté interministériel plaçant le militaire dans cette position.</p> <p>Le temps passé en position hors cadres ne compte pas pour la constitution du droit à pension militaire de retraite. Il est soumis aux régimes statutaire et de retraite régissant la fonction qu'il exerce.</p> <p>Toutefois, en cas de réintégration et s'il ne peut pas prétendre à pension au titre du régime de retraite auquel il a été affilié pendant sa mise hors cadres, le militaire peut, dans les trois mois suivant la réintégration, demander la prise en compte au titre du code des pensions civiles et militaires de retraite de la période considérée, sous réserve du versement :</p> <ul style="list-style-type: none"> <li>- par lui-même, de la retenue pour pension correspondant à cette période, calculée sur la solde attachée au grade qu'il détient,</li> <li>- par la collectivité ou l'organisme dans lequel il a été employé, s'il y a lieu, de la contribution complémentaire exigible en cas de détachement dans les conditions prévues à l'article L. 4138-8 du code de la défense et par l'instruction visés en références générales.</li> </ul> <p>Le régime de protection sociale du militaire en position hors cadres est le régime applicable dans l'administration, entreprise ou organisme où il exerce ses fonctions. Il perd, en conséquence, l'affiliation à la sécurité sociale militaire ainsi qu'au fonds de prévoyance et ne bénéficie plus des dispositions du code des pensions militaires d'invalidité.</p>
<p>8. <b>CONDITIONS DE CESSATION</b></p>	<p>Le placement en position hors cadres n'est assorti d'aucune limitation de durée. Cependant certains événements peuvent survenir qui, entraînant une modification de la position statutaire du militaire, marquent le terme de cette position.</p> <p>Tels sont :</p> <ul style="list-style-type: none"> <li>- la perte de l'état de militaire de carrière (démission acceptée, perte de grade, titularisation dans un corps de fonctionnaires civils ou d'agent des collectivités publiques ou entreprises publiques dans un emploi conduisant à pension du code des pensions civiles et militaires de retraite) ;</li> <li>- l'intervention de la limite d'âge (ou de durée des services) du corps militaire d'origine, qui entraîne la radiation des cadres ;</li> <li>- la demande d'admission à faire valoir ses droits à pension qui entraîne la radiation des cadres de l'intéressé ;</li> <li>- la remise à la disposition de l'administration d'origine par l'organisme employeur, en application du régime statutaire régissant l'emploi occupé ;</li> <li>- la demande de réintégration du militaire.</li> </ul>
<p>9. <b>PAIEMENT</b></p>	<p>Par l'organisme employeur.</p>
<p>10. <b>FORMULE DE CALCUL</b></p>	<p>Sans objet.</p>

<p>Indexation</p>	<p>Sans objet.</p>
<p>11. DONNÉES SERVANT AU CALCUL</p>	<p>En cas de réintégration :</p> <ul style="list-style-type: none"> <li>- grade détenu et ancienneté dans celui-ci à la date de prise d'effet de l'arrêté interministériel plaçant le militaire hors cadres ;</li> <li>- indice majoré détenu.</li> </ul>
<p>12. CONTRÔLES - PIÈCES JUSTIFICATIVES</p>	<ul style="list-style-type: none"> <li>- demande du militaire détaché pour être placé hors cadres ;</li> <li>- arrêté conjoint du premier ministre et du ministre de la défense de placement en situation hors cadres ;</li> <li>- arrêté du ministre de la Défense ou de son délégué portant réintégration du militaire.</li> </ul>
<p>13. ORGANISME PAYEUR</p>	<p>Rédaction réservée.</p>
<p>14. INFORMATIONS DIVERSES</p> <ul style="list-style-type: none"> <li>* Statistiques</li> <li>* Comptes organiques</li> <li>* Comptes analytiques</li> <li>* Comptes de gestion</li> </ul>	<p>Rédaction réservée.</p>
<p>15. RÈGLES DE NON-CUMUL</p>	<p>Le droit n'est pas ouvert pour le personnel placé en service détaché auprès d'une administration, d'un office ou d'un établissement public de l'Etat dans un emploi conduisant à pension du code des pensions civiles et militaires de retraite.</p>
<p>16. SOUMISSION</p> <p>CD arts L 4138-8, L 4138-10 et R 4138-46</p>	<p>Les différents éléments entrant dans la rémunération de l'ayant droit doivent être pris en compte avec leurs règles de soumission.</p>

<b>INDEMNITÉ POUR ACTIVITÉS MILITAIRES SPÉCIFIQUES ALLOUÉE EN CAS DE DÉPART SANS DROIT A PENSION</b>	Date d'entrée en vigueur de la version : 4 février 2009.	Date de fin de vigueur de la version :
--	--	--

1. RÉFÉRENCES (textes communs)	Code de la défense, article L. 4139-4. CPCMR, article L. 12. c et d. Décret n° 2008-1113 du 29 octobre 2008 (JO du 31). Arrête interministériel du 29 octobre 2008 (JO du 31). Note n° 230856/DEF/SGA/DRH-MD/SPGRH/FM4 du 17 octobre 2008.
2. TEXTES SPÉCIFIQUES	
3. POSITIONS STATUTAIRES	Sans objet.
4. RÉGIMES DE SOLDE	SM, SOLDVOL.
5. AYANTS DROIT  D 2008-1113 art 1 Note n° 230856 art 1	Militaire : - de carrière ou servant en vertu d'un contrat, y compris le réserviste exerçant une activité au titre d'un engagement spécial dans les réserves (ESR) ou au titre de la disponibilité ; - radié des cadres ou rayé des contrôles (RDC) sans droit à pension militaire de retraite (PMR) et affilié rétroactivement au régime général de la sécurité sociale ; - justifiant d'au moins 90 jours de bonifications de durée de service pour activités militaires spécifiques (campagnes, à l'exception des services accomplis dans les DOM/ROM, COM et en Nouvelle-Calédonie ; activités aériennes et subaquatiques) au titre de l'article L. 12. c et d du code des pensions civiles et militaires de retraite (CPCMR).
6. TERRITOIRES DE SERVICE	Métropole, DOM/ROM, COM et Nouvelle-Calédonie, FFECSA, Etranger.
7. CONDITIONS D'OUVERTURE  D 2008-1113 art 1 Note n° 230856 art 1  Note n° 230856 art 1	Militaire remplissant les conditions cumulatives suivantes : - durée des services civils et militaires effectifs inférieure à quinze ans ; - être RdC pour une cause autre que par suite d'infirmités ; - ne pas être dans le cas prévu par l'article L. 4139-4 du code de la défense, en vue d'une intégration ou d'une titularisation immédiate dans un corps ou un cadre d'emploi de la fonction publique civile permettant d'acquérir des droits à l'attribution éventuelle d'une pension au titre du CPCMR ou au titre du régime de retraite des fonctionnaires affiliés à la caisse nationale de retraites des agents des collectivités locales (CNRACL).  L'indemnité pour activités militaires spécifiques allouée en cas de départ sans droit à pension (IAMS) est versée au militaire répondant à ces conditions à compter du 3 novembre 2008, date d'entrée en vigueur du décret et de l'arrêté interministériel visés en références communes.
8. CONDITIONS DE CESSATION	Le militaire doit reverser IAMS s'il accède ultérieurement à un emploi civil ou militaire lui permettant d'acquérir des droits à l'attribution éventuelle d'une pension au titre du CPCMR ou au titre du régime de retraite des fonctionnaires affiliés à la CNRACL.  Le reversement doit être effectué dans un délai d'un an à compter de la nomination dans l'emploi ou de la souscription du contrat dans les armées.
9. PAIEMENT  D 2008-1113 art 2 Note n° 230856 art 2	IAMS est versée en une seule fois lors de la cessation des services.

<p>10. FORMULE DE CALCUL</p> <p>D 2008-1113 art 2 AI du 29 octobre 2008 art 1 Note n° 230856 art 2</p>	<p>IAMS est calculée individuellement pour chaque militaire ouvrant droit. Son montant est proportionnel au nombre de trimestres supplémentaires acquis au titre des bonifications. Ne sont toutefois pas prises en compte les bonifications obtenues à l'occasion de services accomplis dans les DOM/ROM, COM et en Nouvelle-Calédonie.</p> <p>SBBM : solde de base brute mensuelle (voir SOLDBASE et mémento des taux tableaux 1, 2 et 3) du grade, de l'échelle éventuelle et de l'échelon détenus lors de la RDC.</p> <p>ABSO : solde mensuelle brute des volontaires dans les armées du grade détenu lors de la RDC, fixée en valeur absolue par arrêté interministériel (voir SOLDBASE, SOLDVOL et mémento des taux SOLDVOL).</p> <p>T : coefficient déterminé en fonction de la durée cumulée des bonifications acquises par le militaire au titre des activités militaires spécifiques (voir mémento des taux).</p> <p>IAMS = SBBM x T</p> <p>ABSO x T</p>
<p>Indexation</p>	<p>Non.</p>
<p>11. DONNÉES SERVANT AU CALCUL</p>	<ul style="list-style-type: none"> <li>- montant mensuel de la dernière solde brute allouée au militaire avant radiation des cadres ou des contrôles ;</li> <li>- durée cumulée des bonifications résultant des activités militaires spécifiques effectuées (état à charge du SIRH) ;</li> <li>- coefficient s'appliquant à la durée cumulée des bonifications (voir mémento des taux).</li> </ul>
<p>12. CONTRÔLES PIÈCES JUSTIFICATIVES</p>	<ul style="list-style-type: none"> <li>- décision de radiation des cadres ou des contrôles n'intervenant pas par suite d'infirmités ;</li> <li>- durée des services civils et militaires effectifs inférieure à quinze ans ;</li> <li>- bonifications d'au moins 90 jours, hors campagnes outre-mer (état à charge du SIRH).</li> </ul>
<p>13. ORGANISME PAYEUR</p>	
<p>14. INFORMATIONS DIVERSES</p> <ul style="list-style-type: none"> <li>* Statistiques</li> <li>* Comptes organiques</li> <li>* Comptes analytiques</li> <li>* Comptes de gestion</li> </ul>	
<p>15. RÈGLES DE NON-CUMUL</p>	<p>Néant.</p>



16. SOUMISSION	<ul style="list-style-type: none"><li><input checked="" type="checkbox"/> IMP</li><li><input checked="" type="checkbox"/> CSG</li><li><input checked="" type="checkbox"/> CRDS</li><li><input type="checkbox"/> SOLID</li><li><input checked="" type="checkbox"/> CST      éventuellement</li><li><input type="checkbox"/> PENS</li><li><input checked="" type="checkbox"/> RETRADDI</li><li><input checked="" type="checkbox"/> SECU      éventuellement</li><li><input type="checkbox"/> FP</li><li><input type="checkbox"/> Plafond des ressources</li><li><input checked="" type="checkbox"/> Cessible      (Uniquement dans le cas de créances de l'Etat)</li><li><input checked="" type="checkbox"/> Saisissable      (Uniquement dans le cas de créances de l'Etat)</li></ul>
----------------	--

<b>INDEMNITE SPECIALE DE RISQUE AERONAUTIQUE</b>	Date d'entrée en vigueur de la version : 12 mai 2006.	Date de fin de vigueur de la version :
--	---	---

1. RÉFÉRENCES (textes communs)	Décret n° 85-496 du 6 mai 1985 (BOC, p. 2526 ; BOEM 523-0), modifié. Décret n° 97-900 du 1 <sup>er</sup> octobre 1997 (BOC, p. 4853 ; BOEM 520-0*). Arrêté du 20 juin 2001 (BOC, p. 4095 ; BOEM 523-0), modifié.
2. TEXTES SPÉCIFIQUES	Néant.
3. POSITIONS STATUTAIRES	Voir tableau récapitulatif.
4. RÉGIMES DE SOLDE	SM.
5. AYANTS DROIT D85-496 (article 1 <sup>er</sup> )	Personnel officier et non officier pilote d'aéronef et membre d'un équipage réunissant les conditions suivantes : - être classé à titre définitif dans le personnel navigant de l'aéronautique navale ; - être affecté ou mis temporairement pour emploi dans l'une des formations énumérées par arrêté pour y exercer des fonctions comportant l'exécution d'appontages de nuit.  Le pilote doit en outre : - être titulaire du brevet d'aéronautique, ou du brevet de pilote d'avion ou d'hélicoptère du deuxième degré ; - être qualifié pour l'appontage de nuit.
6. TERRITOIRES DE SERVICE	Métropole, DOM, TOM, étranger.
7. CONDITIONS D'OUVERTURE	7.1. Pour le pilote Le droit est ouvert : - du jour de l'affectation dans l'une des formations y ouvrant droit, s'il est déjà qualifié pour l'appontage de nuit ; - du jour de sa qualification et sans effet rétroactif, s'il obtient la qualification à l'appontage de nuit au cours de l'affectation dans une des formations y ouvrant droit.  7.2. Pour le personnel navigant membre d'équipage Le droit est ouvert dès qu'il effectue un appontage de nuit et sans effet rétroactif, s'il exerce des fonctions comportant l'exécution d'appontages de nuit.
8. CONDITIONS DE CESSATION	Le droit cesse le jour où : - l'affectation à une formation y ouvrant droit se termine ; - le pilote perd la qualification à l'appontage de nuit ; - le personnel navigant membre d'équipage cesse d'exercer des fonctions comportant l'exécution d'appontages de nuit.
9. PAIEMENT	Mensuel.

<p>10. FORMULE DE CALCUL AI du 13/04/90 (art 1 et 2)</p>	<p>Il existe deux taux journaliers, communs à tous les grades, et fixés par arrêté interministériel :</p> <ul style="list-style-type: none"> <li>- un taux n° 1 versé aux pilotes d'avions embarqués (voir mémento des taux) ;</li> <li>- un taux n° 2, égal à la moitié du précédent, versé aux pilotes d'hélicoptères et aux autres membres des équipages des avions embarqués et des hélicoptères (voir mémento des taux).</li> </ul> <p>IBOU = Taux journalier x nombre de jours d'ouverture du droit.</p>
<p>Indexation</p>	<p>Non.</p>
<p>11. DONNÉES SERVANT AU CALCUL</p>	<ul style="list-style-type: none"> <li>- date du 1<sup>er</sup> appointage de nuit ;</li> <li>- spécialité ;</li> <li>- unité d'affectation ;</li> <li>- date d'affectation ;</li> <li>- date de qualification à l'appointage de nuit ;</li> <li>- montant du taux journalier ;</li> <li>- nombre de jours d'ouverture du droit ;</li> <li>- date de perte de la qualification à l'appointage de nuit ;</li> <li>- date de cessation de fonction dans un emploi comportant l'exécution d'appointage de nuit.</li> </ul>
<p>12. CONTRÔLES - PIÈCES JUSTIFICATIVES</p>	<ul style="list-style-type: none"> <li>- ordres particuliers, établis par le commandant de formation constatant : <ul style="list-style-type: none"> <li>- en ce qui concerne le pilote, la date à laquelle il a acquis et le cas échéant perdu la qualification à l'appointage de nuit ;</li> <li>- en ce qui concerne le personnel navigant des équipages d'aéronefs, la date du premier appointage de nuit et la date de cessation de fonctions dans un emploi comportant l'exécution d'appointages de nuit ;</li> </ul> </li> <li>- liste des formations ouvrant droit.</li> </ul>
<p>13. ORGANISME PAYEUR</p>	<p>Rédaction réservée.</p>
<p>14. INFORMATIONS DIVERSES * Statistiques * Comptes organiques * Comptes analytiques * Comptes de gestion</p>	<p>Rédaction réservée.</p>
<p>15. RÈGLES DE NON-CUMUL</p>	<p>Néant.</p>

16. SOUMISSION	<ul style="list-style-type: none"><li><input checked="" type="checkbox"/> IMP</li><li><input checked="" type="checkbox"/> CSG</li><li><input checked="" type="checkbox"/> CRDS</li><li><input checked="" type="checkbox"/> SOLID</li><li><input checked="" type="checkbox"/> CST</li><li><input type="checkbox"/> PENS</li><li><input checked="" type="checkbox"/> RETRADDI</li><li><input type="checkbox"/> SECU</li><li><input type="checkbox"/> FP</li><li><input type="checkbox"/> Plafond des ressources</li><li><input checked="" type="checkbox"/> Cessible</li><li><input checked="" type="checkbox"/> Saisissable</li></ul>
----------------	--

INDEMNITÉ POUR CHARGES MILITAIRES.	Date d'entrée en vigueur de la version : 26 mars 2014.	Date de fin de vigueur de la version :
1. RÉFÉRENCES (TEXTES COMMUNS).	<p>Code de la défense, articles L. 4123-1. et R. 4138-39.</p> <p>Code général des impôts, articles 194 et 196.</p> <p>Code de procédure civile.</p> <p>Loi de finances rectificative n° 96-1182 du 30 décembre 1996 (JO n° 304 du 31 décembre 1996, p. 19542 ; BOC 1997, p. 332 ; BOEM 520-0.2), article 54.</p> <p>Décret n° 59-1193 du 13 octobre 1959 (JO du 22, p.10044 ; BO/G, p. 4824 ; BO/M, p. 3545 ; BO/A, p. 1797 ; BOEM 520-0.2, 810.3.1), modifié.</p> <p>Décret n° 59-1194 du 13 octobre 1959 (JO du 22, p. 10045 ; BO/G, p. 4828 ; BO/M, p. 3549 ; BO/A, p. 1800 ; BOEM 520-0.2), modifié.</p> <p>Décret n° 78-180 du 7 février 1978 (JO du 22, p. 795 ; BOC, 1978, p. 1435 ; BOEM 300.3.1, 520-0.2), modifié.</p> <p>Décret n° 97-900 du 1er octobre 1997 (JO du 4, p. 14413, BOC, p. 4853 ; BOEM 520-0.7, 810.3.1), modifié.</p> <p>Arrêté du 18 septembre 1964 (BO/G, p. 4000 ; BOEM 522.1.2), modifié.</p> <p>Arrêté interministériel du 24 mai 1974 (BOC, p. 1651 ; BOEM 111.2.1.2, 111.2.3.2, 360-2.1.1, 810.3.2), modifié.</p> <p>Arrêté interministériel du 1er octobre 1997 (JO du 4, p. 14419 ; BOC, p. 4864 ; BOEM 520-0.7).</p> <p>Arrêté fixant les taux annuels de l'indemnité pour charges militaires.</p> <p>Circulaire n° 195/DEF/CCC/SP du 26 avril 1996 (BOC, p. 1845 et erratum du 4 juillet 1996 (BOC, p. 2758) ; BOEM 520-0.2), modifiée.</p> <p>Note n° 0911816 /DEF/SGA/DAJ/CX2 du 19 août 2009 (n.i. BO).</p> <p>Note n° 230295/DEF/SGA/DRH-MD/SPGRH/FM2 du 30 mars 2011 (n.i. BO).</p>	
2. TEXTES SPÉCIFIQUES.	<p>Gendarmerie :</p> <p>- circulaire n° 7300/DEF/GEND/PM/LOG/ADM du 26 mars 1993 (BOC, 1998, p. 551 ; BOEM 652-0.2.2), modifiée.</p>	
3. POSITIONS STATUTAIRES. Loi n° 2010-209 du 2 mars 2010.	<p>Activité, à l'exception du militaire placé dans les situations suivantes :</p> <ul style="list-style-type: none"> <li>- congé de solidarité familiale ;</li> <li>- congé de présence parentale (CONGPP) ;</li> <li>- désertion (DESERT) ;</li> <li>- exclusion temporaire de fonctions (EXCLUTEMP) ;</li> <li>- suspension de fonctions (SUSPENS).</li> </ul> <p>Situations de la position de non activité ouvrant droit :</p> <ul style="list-style-type: none"> <li>- congé de longue durée pour maladie (CONGLDM) ;</li> </ul>	

	- congé de longue maladie (CONGLM).
4. RÉGIMES DE SOLDE.	SM, SOLDVOL.
5. AYANTS DROIT. Décret n° 59-1193 du 13 octobre 1959 (article 1er.).	Personnel militaire à solde mensuelle ou à solde des volontaires.
6. TERRITOIRES DE SERVICE.	Métropole, DOM/ROM, COM et Nouvelle-Calédonie, FFECSA, étranger.
7. CONDITIONS D'OUVERTURE. Décret n° 59-1193 du 13 octobre 1959 (article 1er.).	Le droit est ouvert dès l'accession à la solde mensuelle ou à la solde des volontaires.
8. CONDITIONS DE CESSATION.	Le droit est fermé dans les mêmes conditions que la solde, sauf positions particulières (voir rubrique 3).
9. PAIEMENT.	Mensuel et à terme échu.
10. FORMULE DE CALCUL.  Décret n° 59-1193 du 13 octobre 1959 (articles 3. et 4.).	<p>10.1. Principes.</p> <p>Les taux annuels sont fixés par arrêté interministériel (voir MEMTAUX).</p> <p><b>Nota.</b> Les taux sont réévalués par arrêté au 1er janvier de chaque année proportionnellement à l'évolution de la rémunération (solde + indemnité de résidence à Paris) afférente à l'indice net 450 (voir MEMTAUX) constatée au cours de l'année précédente.</p> <p>Il existe trois taux (voir annexes) :</p> <ul style="list-style-type: none"> <li>- un taux de base (TB) versé quelle que soit la situation familiale de l'ayant droit ;</li> <li>- un taux particulier n° 1 (TP1) et un taux particulier n° 2 (TP2) versés en fonction de la situation familiale de l'ayant droit (voir tableaux <i>in fine</i>).</li> </ul> <p>Ces taux varient en fonction du lieu d'affectation, des conditions de logement, du grade et de la situation familiale.</p> <p>10.1.1. Le lieu d'affectation :</p> <ul style="list-style-type: none"> <li>- taux normaux ;</li> <li>- taux spéciaux, en cas d'affectation dans une garnison défavorisée.</li> </ul>
AFP du 15 juin 2007 (1).	<p><b>Nota.</b> Le taux ICM est déterminé en fonction de :</p> <ul style="list-style-type: none"> <li>- la commune d'implantation de l'unité d'affectation, dans le cas le plus courant où la commune de l'unité d'emploi effectif est celle de l'unité d'affectation ;</li> <li>- la commune d'implantation de l'unité d'exercice réel des fonctions en cas de différence entre la commune d'implantation de l'unité d'affectation et celle de l'unité de service effectif, cas d'une mise pour emploi ;</li> <li>- la commune d'implantation du port de base, s'agissant du personnel embarqué sur les bâtiments navigants ;</li> </ul>

- la commune d'implantation de l'organisme d'administration pour le personnel n'exerçant pas de fonctions mais ouvrant certains droits à rémunération, (voir fiches CONGFC, CONGREC, CONGSPE et CONGPN).

Les garnisons défavorisées sont classées en deux catégories (arrêté du 18 septembre 1964, modifié) :

- garnisons au taux spécial n° 1 ;

- garnisons au taux spécial n° 2.

Les taux spéciaux ne sont pas versés aux officiers généraux.

10.1.2. Les conditions de logement :

- taux non logé gratuitement ;

- taux logé gratuitement.

Est logé gratuitement le militaire :

- bénéficiaire d'un ou deux taux particuliers de l'ICM et dont la famille occupe un logement mis gratuitement à sa disposition par l'autorité militaire ;

- bénéficiaire directement ou du fait de son conjoint ou de son partenaire de pacte civil de solidarité d'un logement mis gratuitement à sa disposition par l'administration sous réserve que ce logement soit situé à proximité de son lieu d'affectation ;

Le logement est réputé « à proximité du lieu d'affectation » lorsque l'intéressé peut regagner journellement son domicile par un moyen de transport terrestre dans un délai maximum d'une heure et demi en province, et de deux heures en région parisienne (fiche MICM).

- célibataire, veuf ou divorcé, sans enfant à charge, logé gratuitement par l'autorité militaire en chambre individuelle ou collective (même si le militaire déclare une résidence fiscale hors de la garnison).

Le militaire à solde mensuelle des FFECSA qui reçoit l'indemnité de séjour au taux de 10 p. 100 bénéficie de l'ICM au taux non logé gratuitement.

**Nota.**

1. Le militaire qui acquitte une redevance d'entretien est considéré comme « logé gratuitement ».

Lettre n° 231 DEF/DCCM/ADM/SDPS/NP du 9 février 1998 (1).

2. Le personnel affecté à bord d'unités navigantes est considéré comme « non logé », sous réserve qu'il ne bénéficie pas à terre, de son fait ou de celui de son conjoint ou de son partenaire de pacte civil de solidarité, d'un logement à proximité de son lieu d'affectation mis gratuitement à sa disposition par l'administration.

Les installations matérielles concernées existant à bord des

	<p>bâtiments ne peuvent être considérées comme un véritable « logement ».</p> <p>10.1.3. Le grade :</p> <ul style="list-style-type: none"> <li>- taux officier général et supérieur ;</li> <li>- taux officier subalterne ;</li> <li>- taux aspirant, major, adjudant-chef, maître principal, adjudant, premier maître ;</li> <li>- taux autre militaire non officier à SM.</li> </ul>
Note n° 0911816 /DEF/SGA/DAJ/CX2 du 19 août 2009 (1).	<p>10.1.4. La situation familiale.</p> <p>En cas de séparation de corps ou de fait d'un militaire et de son conjoint non militaire, le taux particulier n° 1 de l'ICM continue d'être versé dans tous les cas. Le militaire peut éventuellement prétendre au second taux particulier selon le nombre de personnes à charge, au vu de l'avis d'imposition.</p>
Code civil (article 260).	<p>En cas de divorce, le taux particulier n° 1 de l'ICM est supprimé à la date à laquelle la décision prononçant le divorce dissout effectivement le mariage (= date à laquelle la décision prend force de chose jugée).</p> <p>En d'autres termes, il y a dissolution du mariage quand les voies et délais de recours formés ou simplement ouverts contre la décision prononçant le divorce sont complètement épuisés.</p> <p>Afin que les droits versés correspondent au mieux à la situation de l'administré, il lui est préconisé de tenir informé l'administration de toute évolution de situation le concernant. L'absence de certaines informations nécessaires à la détermination des droits peut donc entraîner la suppression du droit à l'indemnité au taux particulier n° 1 de l'ICM.</p>
CE du 21 février 2000, requête n° 197450 (1).	<p>Ainsi, dans le cas où l'administration a connaissance de la seule date de décision prononçant le divorce, elle peut supprimer le taux particulier n° 1 de l'ICM à la date de cette décision. L'intéressé est alors invité à faire connaître la date à laquelle la décision prononçant le divorce a revêtu la force de chose jugée afin qu'il soit procédé à la régularisation de ses droits.</p> <p>En cas de dissolution du lien entre deux partenaires d'un PACS, le taux particulier n° 1 de l'ICM est supprimé à compter du jour de prise d'effet de la dissolution (date inscrite en marge de l'acte de naissance).</p>
Décret n° 97-900 du 1er octobre 1997 (article 6.).	<p>Garde alternée : en cas de résidence alternée (garde alternée) au domicile de chacun des parents et sauf disposition contraire dans la convention homologuée par le juge, la décision judiciaire ou, le cas échéant, l'accord entre les parents, les enfants mineurs sont réputés être à la charge égale de l'un et de l'autre parent. De ce fait, la charge de l'entretien des enfants est présumée partagée de manière égale entre les parents. Cette présomption peut être écartée s'il est justifié que l'un d'entre eux assume la charge principale des enfants.</p>



	<p>Cas d'un couple de militaires dont l'un est affecté à l'étranger. Lorsque deux militaires sont mariés ou liés par un pacte civil de solidarité et que le conjoint ou le partenaire est resté en France, les enfants sont réputés à charge de celui-ci, s'il a opté pour l'attribution de l'un des taux particuliers de l'indemnité pour charges militaires.</p>
<p>Code général des impôts (articles 194 et 196).</p>	<p>Ainsi, sont considérés comme étant à la charge du contribuable, que celle-ci soit exclusive, principale ou réputée également partagée entre les parents, à la condition de n'avoir pas de revenus distincts de ceux qui servent de base d'imposition de ce dernier :</p> <p>1° ses enfants âgés de moins de 18 ans ou infirmes ;</p> <p>2° sous les mêmes conditions, les enfants qu'il a recueillis à son propre foyer.</p> <p>Par conséquent, le militaire ayant :</p> <ul style="list-style-type: none"> <li>- un ou deux enfants à charge ;</li> <li>- trois enfants à charge ou plus ;</li> </ul> <p>réputés être à charge au sens fiscal si une garde alternée a été décidée, ouvre droit à un ou deux taux particuliers de l'ICM (voir tableaux <i>in fine</i>).</p> <p>La mère veuve du conjoint du militaire n'ouvre pas droit à une prise en compte pour le versement des taux particuliers.</p>
<p>Décret n° 59-1193 du 13 octobre 1959 (article 5.).</p> <p>Note n° 230295/DEF/SGA/DRH-MD/SPGRH/FM2 du 30 mars 2011 (1).</p>	<p>10.2. Calcul.</p> <p>Lorsqu'au cours d'un mois survient dans la situation du militaire un changement d'affectation, une modification de la situation de famille ou une modification dans le régime d'occupation du logement de nature à modifier le montant de l'indemnité, l'ICM est calculée selon le principe de la proratisation.</p> <p>Le décompte des droits à l'ICM est effectué par jour pour le mois considéré.</p> <p>10.2.1. En Métropole et FFECSA.</p> <p>Suivant la situation matrimoniale de l'ayant droit (voir tableau <i>in fine</i>).</p> <p>Calcul au mois :</p> $\text{ICM} = \frac{\text{TB}}{12} \quad \text{ou} \quad \text{ICM} = \frac{\text{TB} + \text{TP1}}{12} \quad \text{ou} \quad \text{ICM} = \frac{\text{TB} + \text{TP1} + \text{TP2}}{12}$ <p>Calcul au jour :</p> $\text{ICM} = \frac{\text{TB}}{360} \quad \text{ou} \quad \text{ICM} = \frac{\text{TB} + \text{TP1}}{360} \quad \text{ou} \quad \text{ICM} = \frac{\text{TB} + \text{TP1} + \text{TP2}}{360}$

10.2.2. Dans les DOM/ROM COM et Nouvelle-Calédonie et pour le non bénéficiaire de l'indemnité pour services aériens. Suivant la situation matrimoniale de l'ayant droit (voir tableau *in fine*) : soit FPM la retenue pour le fonds de prévoyance militaire et INDEX l'index de correction applicable sur le département ou le territoire.

Calcul au mois :

$$\text{ICM} = \frac{[(\text{TB} - \text{FPM}) \times \text{INDEX}] + \text{FPM}}{12}$$

$$\text{ou } \text{ICM} = \frac{\{[(\text{TB} + \text{TP1}) - \text{FPM}] \times \text{INDEX}\} + \text{FPM}}{12}$$

$$\text{ou } \text{ICM} = \frac{\{[(\text{TB} + \text{TP1} + \text{TP2}) - \text{FPM}] \times \text{INDEX}\} + \text{FPM}}{12}$$

Calcul au jour :

$$\text{ICM} = \frac{[(\text{TB} - \text{FPM}) \times \text{INDEX}] + \text{FPM}}{360}$$

$$\text{ou } \text{ICM} = \frac{\{[(\text{TB} + \text{TP1}) - \text{FPM}] \times \text{INDEX}\} + \text{FPM}}{360}$$

$$\text{ou } \text{ICM} = \frac{\{[(\text{TB} + \text{TP1} + \text{TP2}) - \text{FPM}] \times \text{INDEX}\} + \text{FPM}}{360}$$

10.2.3. Dans les DOM/ROM, COM et Nouvelle-Calédonie et pour le bénéficiaire de l'indemnité pour services aériens.

Suivant la situation matrimoniale de l'ayant droit (voir tableau *in fine*) : soit INDEX l'index de correction applicable sur le département ou le territoire.

Calcul au mois :

$$\text{ICM} = \frac{\text{TB} \times \text{INDEX}}{12}$$

$$\text{ou } \text{ICM} = \frac{(\text{TB} + \text{TP1}) \times \text{INDEX}}{12}$$

$$\text{ou } \text{ICM} = \frac{(\text{TB} + \text{TP1} + \text{TP2}) \times \text{INDEX}}{12}$$

Calcul au jour :

$$\text{ICM} = \frac{\text{TB} \times \text{INDEX}}{360}$$

$$\text{ou } \text{ICM} = \frac{(\text{TB} + \text{TP1}) \times \text{INDEX}}{360}$$

$$\text{ou } \text{ICM} = \frac{(\text{TB} + \text{TP1} + \text{TP2}) \times \text{INDEX}}{360}$$

10.2.4. A l'étranger.

	<p>Quelle que soit la situation matrimoniale de l'ayant droit :</p> <p>1. Militaire classé dans un groupe d'indemnité de résidence mentionné à l'article 3.(a) de l'arrêté interministériel du 1er octobre 1997 :</p> <p>calcul au mois :</p> $\text{ICM} = \frac{\text{TB}}{12} \times 15 \text{ p.100}$ <p>calcul au jour :</p> $\text{ICM} = \frac{\text{TB}}{360} \times 15 \text{ p. 100}$ <p>2. Militaire classé dans un groupe d'indemnité de résidence mentionné à l'article 3. (b) de l'arrêté interministériel du 1er octobre 1997 :</p> <p>calcul au mois :</p> $\text{ICM} = \frac{\text{TB}}{12}$ <p>calcul au jour :</p> $\text{ICM} = \frac{\text{TB}}{360}$ <p><b>Nota.</b> En cas d'attribution du régime de solde en cours de mois, l'application d'un index de correction en vigueur outre-mer est du à compter du jour de l'application du nouveau régime de solde.</p>
<p>Indexation. Décret n° 59-1193 du 13 octobre 1959 (article 2.).</p>	<p>Oui.</p> <p><b>Nota.</b> La retenue pour le fonds de prévoyance militaire (FPMIL) n'est pas indexée.</p>
<p>11. DONNÉES SERVANT AU CALCUL.</p>	<p>Régime de solde. Territoire de service. Unité d'affectation. Grade. Bénéficiaire de l'indemnité pour services aériens (oui/non). Conditions de logement. Situation familiale. Situation du conjoint ou du partenaire lié par un PACS. Bénéficiaire de l'option (oui/non). Nombre de personne(s) à charge.</p>
<p>12. CONTRÔLES PIÈCES JUSTIFICATIVES.</p>	<p>Déclaration d'option pour les couples de militaires. Tout document utile permettant d'apprécier la situation individuelle et familiale de l'ayant droit. Avis d'imposition. Extrait d'acte de naissance pour justifier le PACS. Certificats de scolarité pour les enfants de 21 à 25 ans poursuivant leurs études.</p>
<p>13. ORGANISME PAYEUR.</p>	<p>Rédaction réservée.</p>
<p>14. INFORMATIONS DIVERSES. Statistiques.</p>	<p>Rédaction réservée.</p>

Comptes organiques. Comptes analytiques. Comptes de gestion.	
15. RÈGLES DE NON-CUMUL.  Arrêté du 18 septembre 1964 (renvoi 2.).	Le personnel affecté à l'école spéciale militaire ou à l'école militaire interarmes de Coëtquidan, garnison considérée comme défavorisée au taux spécial n° 2, peut opter entre :  - soit l'attribution du ou des taux spéciaux n° 2 de l'ICM ;  - soit l'attribution, pour les ayants droit, de l'indemnité spéciale allouée au personnel militaire affecté à l'école spéciale militaire ou à l'école interarmes de Coëtquidan.
16. SOUMISSION.	IMP : NON, aux termes de l'article 1er., point 1. du décret n° 59-1193 modifié visé en référence.  CSG : OUI.  CRDS : OUI.  SOLID : OUI.  CST : NON.  PENS : NON.  RETRADDI : OUI.  SECU : NON.  FPMIL : OUI.  <b>Nota.</b> N'est pas assujetti à cette retenue le militaire percevant l'indemnité pour services aériens (voir fiches ISAPN1, ISAPN2 et ISATAP). Le montant du prélèvement au profit du fonds de prévoyance militaire (voir mémento des taux) est effectué sur l'indemnité pour charges militaires (ICM) au taux normal allouée au militaire non logé gratuitement (voir fiche FPMIL). Le montant du prélèvement opéré sur l'indemnité pour charges militaires aux taux spéciaux est égal à celui effectué sur l'indemnité pour charges militaires au taux normal non logé gratuitement.  Plafond des ressources : NON.  Cessible : NON.  Saisissable : NON.

**TABLEAU I. FIXANT LES DROITS AUX DIFFÉRENTS TAUX D'INDEMNITÉ POUR CHARGES MILITAIRES EN FONCTION DE LA SITUATION FAMILIALE.**

**SITUATION DU MILITAIRE CÉLIBATAIRE OU LIÉ PAR UN PACTE CIVIL DE SOLIDARITÉ DE MOINS DE DEUX ANS.**

=> Militaire célibataire.

=> Militaire divorcé non remarié.

=> Militaire lié par un PACS depuis moins de 2 ans.

=> Militaire PACS dissous.

(*)	SANS PERSONNE À CHARGE.	AVEC 0 OU 1 ENFANT À CHARGE + MÈRE VEUVE DU MILITAIRE VIVANT DANS LA RÉSIDENCE HABITUELLE DU MILITAIRE.	AVEC 1 OU 2 ENFANTS À CHARGE.	AVEC 2 ENFANTS À CHARGE + MÈRE VEUVE DU MILITAIRE VIVANT DANS LA RÉSIDENCE HABITUELLE DU MILITAIRE.	AVEC 3 ENFANTS ET PLUS À CHARGE.
TB	X	X	X	X	X
TP1		X	X	X	X
TP2				X	X

(\*) Est considérée comme personne à charge :

a) l'enfant, légitime ou recueilli au foyer du militaire, au sens de la législation fiscale (voir article 196 du code général des impôts), à savoir :

- l'enfant âgé de moins de 18 ans, sauf dans le cas d'imposition distincte ;
- l'enfant âgé de plus de 18 ans qui a opté pour son rattachement au foyer fiscal du militaire :
  - âgé de moins de 21 ans ;
  - âgé de moins de 25 ans s'il poursuit des études ;
  - quel que soit son âge lorsqu'il effectue son service national (appelé, volontaire féminine, engagé accomplissant les obligations légales du service national ; volontaire effectuant un service long pendant toute la durée du volontariat) ;
- l'enfant infirme quel que soit son âge ;

b) la mère veuve du militaire, sous conditions qu'elle réside dans la résidence habituelle du militaire, et ne soit pas assujettie à l'impôt sur le revenu.

La situation du conjoint ou du partenaire lié par un PACS ou de l'enfant doit s'apprécier non pas au titre d'une année entière, mais à chaque fait entraînant la prise en compte ou la cessation de la charge.

Pour les cas de divorce ou de séparation de corps, la situation s'apprécie en fonction des décisions figurant aux jugements.

Pour les cas de séparation de fait, la situation s'apprécie au vu d'une déclaration sur l'honneur et de l'avis

d'imposition.

Pour les cas de dissolution de PACS, la situation s'apprécie au vu de l'extrait d'acte de naissance.

Garde alternée : les enfants mineurs d'un militaire sont à sa charge au sens fiscal si une garde alternée a été décidée (voir rubrique 10 - situation matrimoniale - garde alternée), y compris dans le cas d'ex-conjoints tous deux militaires (la charge de l'enfant mineur, au sens fiscal, est présumée partagée de manière égale entre les parents).

Le militaire perçoit l'intégralité du taux particulier de l'ICM.

**TABLEAU II. FIXANT LES DROITS AUX DIFFÉRENTS TAUX D'INDEMNITÉ POUR CHARGES MILITAIRES EN FONCTION DE LA SITUATION FAMILIALE.**

**SITUATION DU MILITAIRE MARIÉ OU LIÉ PAR UN PACTE CIVIL DE SOLIDARITÉ CONCLUS DEPUIS AU MOINS DEUX ANS.**

A. Militaire dont le conjoint ou le partenaire lié par un PACS n'est pas militaire.

=> Militaire marié.

=> Militaire séparé de corps.

=> Militaire séparé de fait.

=> Militaire lié par un PACS conclus depuis aux moins deux ans.

(*)	SANS PERSONNE À CHARGE.	AVEC 0 OU 1 ENFANT À CHARGE + MÈRE VEUVE DU MILITAIRE VIVANT DANS LA RÉSIDENCE HABITUELLE DU MILITAIRE.	AVEC 1 OU 2 ENFANTS À CHARGE.	AVEC 2 ENFANTS À CHARGE + MÈRE VEUVE DU MILITAIRE VIVANT DANS LA RÉSIDENCE HABITUELLE DU MILITAIRE.	AVEC 3 ENFANTS ET PLUS À CHARGE.
TB	X	X	X	X	X
TP1	X	X	X	X	X
TP2				X	X

(\*) Est considérée comme personne à charge :

a) l'enfant, légitime ou recueilli au foyer du militaire, au sens de la législation fiscale (voir article 196 du code général des impôts), à savoir :

- l'enfant âgé de moins de 18 ans, sauf dans le cas d'imposition distincte ;
- l'enfant âgé de plus de 18 ans qui a opté pour son rattachement au foyer fiscal du militaire :
  - âgé de moins de 21 ans ;
  - âgé de moins de 25 ans s'il poursuit des études ;
  - quel que soit son âge lorsqu'il effectue son service national (appelé, volontaire féminine, engagé accomplissant les obligations légales du service national ; volontaire effectuant un service long pendant toute la durée du volontariat) ;
- l'enfant infirme quel que soit son âge ;

b) la mère veuve du militaire, sous conditions qu'elle réside dans la résidence habituelle du militaire, et ne soit pas assujettie à l'impôt sur le revenu.

La situation du conjoint ou du partenaire lié par un PACS ou de l'enfant doit s'apprécier non pas au titre d'une année entière, mais à chaque fait entraînant la prise en compte ou la cessation de la charge.

Pour les cas de divorce ou de séparation de corps, la situation s'apprécie en fonction des décisions figurant aux jugements.

Pour les cas de séparation de fait, la situation s'apprécie au vu d'une déclaration sur l'honneur et de l'avis d'imposition.

Pour les cas de dissolution de PACS, la situation s'apprécie au vu de l'extrait d'acte de naissance.

Garde alternée : les enfants mineurs d'un militaire sont à sa charge au sens fiscal si une garde alternée a été décidée (voir rubrique 10 - situation matrimoniale - garde alternée), y compris dans le cas d'ex-conjoints tous deux militaires (la charge de l'enfant mineur, au sens fiscal, est présumée partagée de manière égale entre les parents).

Le militaire perçoit l'intégralité du taux particulier de l'ICM.

B. Cas du militaire dont le conjoint ou le partenaire lié par un PACS est militaire.

Dans un couple dont les deux conjoints ou les deux partenaires liés par un PACS depuis au moins deux ans sont militaires, même s'ils relèvent d'armées différentes :

- chaque conjoint perçoit le taux de base de l'ICM ;
- un seul des deux conjoints (l'allocataire) peut percevoir le ou les taux particuliers de l'indemnité.

L'allocataire est désigné d'un commun accord entre les intéressés.

Cette désignation, sous forme d'option, ne peut être remise en cause qu'au terme d'un an et prend effet à la date choisie par les intéressés.

Toutefois :

- l'option peut être modifiée avant le terme d'un an lorsque le conjoint ou le partenaire lié par un PACS depuis au moins deux ans bénéficiaire du seul taux de base est promu à un grade le classant dans un des groupes de l'indemnité supérieur à celui de son conjoint allocataire. L'option peut également être modifiée avant le terme d'un an lorsque le conjoint bénéficiaire du seul taux de base est affecté dans une localité ouvrant droit aux taux spéciaux dont le ou les montants seraient supérieurs à ceux du ou des taux particuliers perçus par l'autre conjoint ou partenaire allocataire ;
- l'option est considérée comme suspendue lorsque l'allocataire :
  - est placé dans une position statutaire ne comportant pas le droit à l'ICM, le ou les taux particuliers sont alors alloués à l'autre conjoint ou partenaire ;
  - bénéficie du régime de la solde à l'étranger et ne peut pas en conséquence acquérir le ou les taux particuliers de cette indemnité. Dans ce cas, le ou les taux particuliers sont alloués à son conjoint ou partenaire au titre d'un droit propre.

Cette suspension prend fin lorsque l'allocataire :

- est de nouveau placé dans une position statutaire dans laquelle le droit à l'ICM est ouvert ;
- après avoir bénéficié du régime de solde à l'étranger est de retour en métropole.

Le(s) taux particuliers(s) de l'ICM sont de nouveau alloués automatiquement à l'allocataire.



=> Militaire marié.

=> Militaire lié par un PACS conclu depuis au moins deux ans.

#### Règle de l'option.

	MILITAIRE.	MILITAIRE ALLOCATAIRE.				
(*)	Non allocataire.	Sans personne à charge.	Avec 0 ou 1 enfant à charge + mère veuve du militaire vivant dans la résidence habituelle du militaire.	Avec 1 ou 2 enfants à charge.	Avec 2 enfants à charge + mère veuve du militaire vivant dans la résidence habituelle du militaire.	Avec 3 enfants et plus à charge.
TB	X	X	X	X	X	X
TP1		X	X	X	X	X
TP2					X	X

(\*) Est considérée comme personne à charge :

a) l'enfant, légitime ou recueilli au foyer du militaire, au sens de la législation fiscale (voir article 196 du code général des impôts), à savoir :

- l'enfant âgé de moins de 18 ans, sauf dans le cas d'imposition distincte ;
- l'enfant âgé de plus de 18 ans qui a opté pour son rattachement au foyer fiscal du militaire :
  - âgé de moins de 21 ans ;
  - âgé de moins de 25 ans s'il poursuit des études ;
  - quel que soit son âge lorsqu'il effectue son service national (appelé, volontaire féminine, engagé accomplissant les obligations légales du service national ; volontaire effectuant un service long pendant toute la durée du volontariat) ;
- l'enfant infirme quel que soit son âge ;

b) la mère veuve du militaire, sous conditions qu'elle réside dans la résidence habituelle du militaire, et ne soit pas assujettie à l'impôt sur le revenu.

La situation du conjoint ou du partenaire lié par un PACS ou de l'enfant doit s'apprécier non pas au titre d'une année entière, mais à chaque fait entraînant la prise en compte ou la cessation de la charge.

Pour les cas de divorce ou de séparation de corps, la situation s'apprécie en fonction des décisions figurant aux jugements.

Pour les cas de séparation de fait, la situation s'apprécie au vu d'une déclaration sur l'honneur et de l'avis d'imposition.

Pour les cas de dissolution de PACS, la situation s'apprécie au vu de l'extrait d'acte de naissance.

Garde alternée : les enfants mineurs d'un militaire sont à sa charge au sens fiscal si une garde alternée a été décidée (voir rubrique 10 - situation matrimoniale - garde alternée), y compris dans le cas d'ex-conjoints tous deux militaires (la charge de l'enfant mineur, au sens fiscal, est présumée partagée de manière égale entre les parents). Le militaire perçoit l'intégralité du taux particulier de l'ICM.

=> Militaire séparé de corps en l'absence de personnes à charge.

=> Militaire séparé de fait en l'absence de personnes à charge.

=> PACS dissous en l'absence de personnes à charge.

L'option antérieure est maintenue sauf si une nouvelle option est formulée conjointement par les intéressés.

	MILITAIRE NON ALLOCATAIRE.	MILITAIRE ALLOCATAIRE.
TB	X	X
TP1		X
TP2		

=> Militaire séparé de corps en présence de personnes à charge.

=> Militaire séparé de fait en présence de personnes à charge.

=> PACS dissous en l'absence de personnes à charge.

L'option devient caduque.

(*)	AVEC 0 OU 1 ENFANT À CHARGE + MÈRE VEUVE DU MILITAIRE VIVANT DANS LA RÉSIDENCE HABITUELLE DU MILITAIRE.	AVEC 1 OU 2 ENFANTS À CHARGE.	AVEC 2 ENFANTS À CHARGE + MÈRE VEUVE DU MILITAIRE VIVANT DANS LA RÉSIDENCE HABITUELLE DU MILITAIRE.	AVEC 3 ENFANTS ET PLUS À CHARGE.
TB	X	X	X	X
TP1	X	X	X	X
TP2			X	X

(\*) Est considérée comme personne à charge :

a) l'enfant, légitime ou recueilli au foyer du militaire, au sens de la législation fiscale (voir article 196 du code général des impôts), à savoir :

- l'enfant âgé de moins de 18 ans, sauf dans le cas d'imposition distincte ;

- l'enfant âgé de plus de 18 ans qui a opté pour son rattachement au foyer fiscal du militaire :

- âgé de moins de 21 ans ;

- âgé de moins de 25 ans s'il poursuit des études ;

- quel que soit son âge lorsqu'il effectue son service national (appelé, volontaire féminine, engagé accomplissant les obligations légales du service national ; volontaire effectuant un service long pendant toute la durée du volontariat) ;

- l'enfant infirme quel que soit son âge ;

b) la mère veuve du militaire, sous conditions qu'elle réside dans la résidence habituelle du militaire, et ne soit pas assujettie à l'impôt sur le revenu.

La situation du conjoint ou du partenaire lié par un PACS ou de l'enfant doit s'apprécier non pas au titre d'une année entière, mais à chaque fait entraînant la prise en compte ou la cessation de la charge.

Pour les cas de divorce ou de séparation de corps, la situation s'apprécie en fonction des décisions figurant aux jugements.

Pour les cas de séparation de fait, la situation s'apprécie au vu d'une déclaration sur l'honneur et de l'avis d'imposition.

Pour les cas de dissolution de PACS, la situation s'apprécie au vu de l'extrait d'acte de naissance.

Garde alternée : les enfants mineurs d'un militaire sont à sa charge au sens fiscal si une garde alternée a été décidée (voir rubrique 10 - situation matrimoniale - garde alternée), y compris dans le cas d'ex-conjoints tous deux militaires (la charge de l'enfant mineur, au sens fiscal, est présumée partagée de manière égale entre les parents).

Le militaire perçoit l'intégralité du taux particulier de l'ICM.

**DÉCLARATION D'UN COUPLE DE MILITAIRES MARIÉS OU LIÉS PAR UN PACTE CIVIL DE SOLIDARITÉ DEPUIS AU MOINS DEUX ANS.**

**DÉCLARATION D'UN COUPLE DE MILITAIRES MARIÉS  
OU LIÉS PAR UN PACS DEPUIS AU MOINS DEUX ANS**

en vue du choix du bénéficiaire du ou des taux particuliers de l'indemnité pour charges militaires  
(Décret n° 59-1193 du 13 octobre 1959 modifié, article 3)

**IDENTIFICATION**

MILITAIRE 1

Nom : ..... Prénoms : .....

Grade : ..... N° d'identification (1) : .....

Armée, unité d'affectation et/ou d'administration : .....

Nom et adresse de l'organisme payeur de la rémunération : .....

MILITAIRE 2

Nom : ..... épouse : ..... Prénoms : .....

Grade : ..... N° d'identification (1) : .....

Armée, unité d'affectation et/ou d'administration : .....

Nom et adresse de l'organisme payeur de la rémunération : .....

**DÉSIGNATION**

Les personnes identifiées ci-dessus désignent d'un commun accord (grade, nom, prénom) : .....

.....  
comme bénéficiaire du ou des taux particuliers de l'indemnité pour charges militaires.

La présente option, qui ne peut être remise en cause qu'au terme d'un an (2), prend effet à compter du :

.....  
Par ailleurs, les signataires reconnaissent être informés que les indemnités accessoires de l'indemnité pour charges militaires (majoration, complément, supplément) seront, s'il y a lieu, payées au bénéficiaire désigné par la présente déclaration, à compter du jour de sa prise d'effet.

A défaut de choix commun, le ou les taux particuliers de l'indemnité pour charges militaires seront versés au militaire 1.

A l'échéance de l'option et en cas de modification souhaitée, un nouveau formulaire de déclaration doit être renseigné par les deux conjoints ou les deux partenaires liés par un PACS.

A....., le.....

Signature du militaire 1 précédée de  
la mention «lu et approuvé»

Signature du militaire 2 précédée de  
la mention «lu et approuvé»

(1) : numéro national d'identification (sécurité sociale), numéro de livret de solde ou de matricule.

(2) : Sauf cas particuliers : se reporter au Tab II, page 2.

DESTINATAIRES :

- Organisme payeur du bénéficiaire
- Organisme payeur du conjoint ou du partenaire du bénéficiaire

---

(1) n.i. BO.



<b>INDEMNITÉ COMPENSATOIRE POUR FRAIS DE TRANSPORT EN CORSE</b>	Date d'entrée en vigueur de la version : 10 juin 2010.	Date de fin de vigueur de la version :
---	---	--

1. RÉFÉRENCES (textes communs)	Décret n° 89-251 du 20 avril 1989 (BOC, p. 1901 ; BOEM 520-0*), Circulaire interministérielle n° FP/7/1716 et B/2 - A/67 du 5 juin 1989 (BOC, p. 2891 ; BOEM 520-0*), modifiée, Instruction n° 160/DEF/DCCAT/AG/S - n° 401/DEF/DCCM/CMa/1-n° 14296/DEF/DCCA/FIN/R/1 du 29 novembre 1989 (BOC, p. 6101 ; BOEM 520-0*), modifiée, Arrêté du 16 septembre 2009 modifié (JO du 18).
2. TEXTES SPÉCIFIQUES	Néant.
3. POSITIONS STATUTAIRES	Voir tableau récapitulatif.
4. RÉGIMES DE SOLDE	SM, SOLDVOL.
5. AYANTS DROIT I160.401.14296 art 1	Personnel militaire officier ou non-officier affecté dans une unité implantée en Corse.
6. TERRITOIRES DE SERVICE D89-251 art 1	Départements de la Haute-Corse et de la Corse-du-Sud.
7. CONDITIONS D'OUVERTURE I160.401.14296 art 1	Le droit est ouvert pour l'ayant droit : - en service en Corse au 1 <sup>er</sup> mars ou au 1 <sup>er</sup> octobre de l'année de paiement.
8. CONDITIONS DE CESSATION	Le droit est fermé dès que le militaire est muté hors de Corse.
9. PAIEMENT D89-251 art 2	<b>ICORSE</b> est une indemnité annuelle.  Elle est payée en deux fractions égales avec les soldes de : - mars ; et - octobre.

<p>10. FORMULE DE CALCUL C FP7/17 et B/2-A/67 art 2</p> <p>A 16/09/09 modifié</p>	<p>Les taux annuels de l'indemnité sont fixés par arrêté interministériel (voir mémento des taux).</p> <p>TB = taux de base, TM = taux majoré, MAJ = majoration pour enfant, n = nombre d'enfants pour lequel l'ayant droit a perçu le supplément familial de solde au 1er janvier de l'année de paiement,</p> <p>◆ Pour les ayants droit suivants :</p> <ul style="list-style-type: none"> <li>- non marié ;</li> <li>- marié avec un conjoint percevant l'indemnité à titre personnel ;</li> <li>- dont le partenaire d'un pacte civil de solidarité perçoit l'indemnité à titre personnel.</li> </ul> <p>La fraction semestrielle de l'indemnité est égale à :</p> $\frac{TB + (n \times MAJ)}{2}$ <p>◆ Pour les ayants droit suivants :</p> <ul style="list-style-type: none"> <li>- marié dont le conjoint ne perçoit pas l'indemnité à titre personnel ;</li> <li>- dont le partenaire d'un pacte civil de solidarité ne perçoit pas l'indemnité à titre personnel.</li> </ul> <p>La fraction semestrielle de l'indemnité est égale à :</p> $\frac{TM + (n \times MAJ)}{2}$ <p><b>Nota</b> : la situation familiale s'apprécie au 1er janvier de l'année de paiement, le personnel dont l'affectation a débuté ou pris fin entre le 1er mars et le 1er octobre ou entre le 1er octobre et le 1er mars de l'année de paiement acquiert à titre définitif la fraction semestrielle de l'indemnité payable à la date où il se trouve en service en Corse.</p>
	<p>Non.</p>
<p>11. DONNÉES SERVANT AU CALCUL</p>	<ul style="list-style-type: none"> <li>- position statutaire ;</li> <li>- unité d'affectation au 1er mars et au 1er octobre de l'année de paiement ;</li> <li>- lieu de résidence ;</li> <li>- situation familiale au 1<sup>er</sup> janvier de l'année de paiement ;</li> <li>- situation du conjoint ;</li> <li>- montant des taux et de la majoration pour enfant ;</li> <li>- mois de traitement de la solde.</li> </ul>
<p>12. CONTRÔLES – PIÈCES JUSTIFICATIVES</p>	<ul style="list-style-type: none"> <li>- ordre de mutation ;</li> <li>- déclaration de situation familiale.</li> </ul>
<p>13. ORGANISME PAYEUR</p>	<p>Rédaction réservée.</p>
<p>14. INFORMATIONS DIVERSES * Statistiques * Comptes organiques * Comptes analytiques * Comptes de gestion</p>	<p>Rédaction réservée.</p>
<p>15. RÈGLES DE NON-CUMUL</p>	<p>Néant.</p>



16. SOUMISSION	<ul style="list-style-type: none"><li><input type="checkbox"/> IMP</li><li><input checked="" type="checkbox"/> CSG</li><li><input checked="" type="checkbox"/> CRDS</li><li><input checked="" type="checkbox"/> SOLID</li><li><input type="checkbox"/> CST</li><li><input type="checkbox"/> PENS</li><li><input type="checkbox"/> SECU</li><li><input type="checkbox"/> FP</li><li><input type="checkbox"/> Plafond des ressources</li><li><input checked="" type="checkbox"/> Cessible</li><li><input checked="" type="checkbox"/> Saisissable</li></ul>
----------------	---

INDEMNITÉ DE CONTRAINTE SPÉCIFIQUE	Date d'entrée en vigueur de la version : 3 octobre 2014.	Date de fin de vigueur de la version :
1. RÉFÉRENCES (TEXTES COMMUNS).	Décret n° 2012-1067 du 18 septembre 2012 (JO n° 219 du 20 septembre 2012, texte n° 15 ; signalé au BOC 2/2013 ; BOEM 520-0.6.). Arrêté du 18 septembre 2012 (n.i. BO ; JO n° 219 du 20 septembre 2012, texte n° 16.).	
2. TEXTES SPÉCIFIQUES.	Néant.	
3. POSITIONS STATUTAIRES.	<p>Activité, à l'exception du militaire placé dans les situations suivantes :</p> <ul style="list-style-type: none"> <li>- congé administratif (CONGADM) ;</li> <li>- congé de solidarité familiale (CONGFAMI) ;</li> <li>- congé de présence parentale (CONGPP) ;</li> <li>- désertion (DESERT) ;</li> <li>- exclusion temporaire de fonctions (EXCLUTEMP) ;</li> <li>- suspension de fonctions (SUSPENS).</li> </ul> <p>Situations de la position de non activité ouvrant droit :</p> <ul style="list-style-type: none"> <li>- congé de longue durée pour maladie (CONGLDM) ;</li> <li>- congé de longue maladie (CONGLM).</li> </ul>	
4. RÉGIMES DE SOLDE.	SM.	
5. AYANTS DROIT.	Militaires relevant de la direction générale de la sécurité extérieure.	
6. TERRITOIRES DE SERVICE.	Métropole, DOM, COM et Nouvelle-Calédonie.	
7. CONDITIONS D'OUVERTURE.	Du jour inclus d'affectation à la DGSE.	
8. CONDITIONS DE CESSATION.	<p>Au dernier jour d'affectation à la DGSE.</p> <p>En cas de départ en cours de mois, l'indemnité est calculée <i>pro rata temporis</i>.</p>	
9. PAIEMENT.	Mensuel.	
10. FORMULE DE CALCUL.	<p>Le montant de l'indemnité est égal à un taux mensuel fixé par arrêté, en fonction du grade :</p> <p>Tx 1 : officiers (MEMTAUX) ;</p> <p>Tx 2 : non officiers (MEMTAUX).</p>	
Indexation.	Non.	
11. DONNÉES SERVANT AU CALCUL.	<p>Date d'affectation à la DGSE.</p> <p>Date de départ de la DGSE.</p> <p>Grade du militaire.</p>	
12. CONTRÔLES PIÈCES JUSTIFICATIVES.	Rédaction réservée.	
13. ORGANISME PAYEUR.	Rédaction réservée.	
14. INFORMATIONS DIVERSES. Statistiques. Comptes organiques. Comptes analytiques. Comptes de gestion.	Néant.	

15. RÈGLES DE NON-CUMUL.	Néant.
16. SOUMISSION.	IMP : OUI. CSG : OUI. CRDS : OUI. SOLID : OUI. CST : OUI. PENS : NON. RETRADDI : OUI. SECU : NON. FP : NON. Plafond des ressources : NON. Cessible : OUI. Saisissable : OUI.

<b>INDEMNITÉ D'ENTRETIEN, DE RETOUCHE ET DE REGALONNAGE</b>		Date d'entrée en vigueur de la version : 3 novembre 2011.	Date de fin de vigueur de la version :
1. RÉFÉRENCES (textes communs)	Décret n° 2010-878 du 28 juillet 2010 (JO du 28). Arrêté du 28 juillet 2010 (JO du 28).		
2. TEXTES SPÉCIFIQUES	Néant.		
3. POSITIONS STATUTAIRES	Activité, à l'exception des militaires placés dans les situations de la position d'activité ci-après : - congé de solidarité familiale (CONGFAMI) ; - congé de présence parentale (CONGPP) ; - congé de reconversion (CONGREC) ; - désertion (DESERT) ; - personnel disparu, décédé ou capturé (DISPAR) ; - disponibilité spéciale des officiers généraux (DISPECIA) ; - suspension de fonctions (SUSPENS).		
4. RÉGIMES DE SOLDE	SM.		
5. AYANTS DROIT  D.2010-878 (art. 1)	Militaires officiers et sous-officiers de la gendarmerie nationale.  <b>Nota</b> : sont exclus les militaires servant : - dans la gendarmerie maritime ; - dans la gendarmerie de l'air ; - dans la gendarmerie de l'armement ; - dans la gendarmerie de la sécurité des armements nucléaires ; - à l'étranger sous un autre uniforme que celui de la gendarmerie nationale.		
6. TERRITOIRES DE SERVICE	Métropole, DOM, COM et Nouvelle-Calédonie, FFECSA, étranger.		
7. CONDITIONS D'OUVERTURE D.2010-878 (art. 1 et 4)	L'administration participe à l'entretien et à la finition des effets en allouant une allocation représentative de frais dénommée indemnité d'entretien, de retouche et de regalonnage.		
8. CONDITIONS DE CESSATION	Le droit n'est plus ouvert : - en cas d'admission à la retraite, - en cas de radiation des cadres ou des contrôles, - en cas de placement dans une position autre que l'activité.		
9. PAIEMENT	Mensuel.		
10. FORMULE DE CALCUL	Les taux sont fixés par arrêté interministériel (voir mémento des taux).		
Indexation	Non.		
11. DONNÉES SERVANT AU CALCUL D.2010-878 (art. 7)	Montant fixé par arrêté interministériel.		

<b>12. CONTRÔLES PIÈCES JUSTIFICATIVES</b>	Sans objet.
<b>13. ORGANISME PAYEUR</b>	Rédaction réservée.
<b>14. INFORMATIONS DIVERSES</b> <ul style="list-style-type: none"><li>* Statistiques</li><li>* Comptes organiques</li><li>* Comptes analytiques</li><li>* Comptes de gestion</li></ul>	Rédaction réservée.
<b>15. RÈGLES DE NON- CUMUL</b>	Les militaires bénéficiaires de l'IE2R ne peuvent prétendre au versement des indemnités relatives à l'habillement prévues par le décret n° 48-1366 du 27 août 1948 modifié (HABIGN, UNIFGN, PERTEF, SOUVET, HABIMAR, UNIF et EQUIP).
<b>16. SOUMISSION</b>	Sans objet.

IFGH V5.		
INDEMNITÉ FORFAITAIRE DE GARDE HOSPITALIÈRE.	Date d'entrée en vigueur de la version : 14 avril 2015.	Date de fin de vigueur de la version :
1. RÉFÉRENCES (TEXTES COMMUNS).	<p>Code de la santé publique, article L6147-7. Code du travail, article L3133-1. Décret n° 2004-537 du 14 juin 2004 (JO du 15 juin 2004, p. 10632 ; BOC, 2004, p. 3730 ; BOEM 520-0.6, 621-2.2.3.3). Décret n° 2004-538 du 14 juin 2004 (JO du 15 juin 2004, p. 10632 ; BOC, 2004, p. 3730 ; BOEM 621-1.4.2.1.1.1). Décret n° 2008-933 du 12 septembre 2008 (JO n° 216 du 16 septembre 2008, texte n° 15 ; signalé au BOC 40/2008 ; BOEM 621-2.2.1) modifié. Arrêté du 8 septembre 2010 (JO n° 216 du 17 septembre 2010, texte n° 21 ; signalé au BOC 45/2010 ; BOEM 520-0.1.1). Arrêté du 2 avril 2013 (JO n° 96 du 24 avril 2013, texte n° 10 ; signalé au BOC 28/2013 ; BOEM 620-5.1.5.5) modifié.</p>	
2. TEXTES SPÉCIFIQUES.	Néant.	
3. POSITIONS STATUTAIRES.	Néant.	
4. RÉGIMES DE SOLDE.	SM.	
5. AYANTS DROIT.  Décret n° 2004-537 du 14 juin 2004 (article 4.).  Décret n° 2008-933 du 12 septembre 2008 modifié (article premier.).	<p>Praticiens des armées :</p> <ul style="list-style-type: none"> <li>- internes des hôpitaux des armées ;</li> <li>- médecins des armées ;</li> <li>- pharmaciens des armées ;</li> <li>- vétérinaires des armées ;</li> <li>- chirurgiens-dentistes des armées.</li> </ul>	
6. TERRITOIRES DE SERVICE. Code de la santé publique (article L6147-7). Décret n° 2004-537 du 15 juin 2004 (article 4.). Arrêté du 2 avril 2013 modifié (article premier.).	Métropole.	
7. CONDITIONS D'OUVERTURE. Décret n° 2004-537 du 14 juin 2004 (article 4.).	<p>Avoir effectué au cours d'un même mois plus de deux, quatre ou six gardes de douze heures consécutives, assurées les samedis, dimanches et jours fériés, et en semaine après 18 h 30, dans un ou plusieurs hôpitaux des armées. L'IFGH n'est pas versée lorsque les services de garde font l'objet d'une récupération.</p> <p>Les internes des hôpitaux des armées perçoivent ces indemnités à un taux réduit (voir MEMTAUX).</p>	
Code du travail (article L3133-1).	<p><b>Nota.</b> Les jours fériés à prendre en considération sont ceux que désigne le code du travail :</p> <ul style="list-style-type: none"> <li>- le 1er janvier ;</li> <li>- le lundi de Pâques ;</li> <li>- le 1er mai ;</li> <li>- le 8 mai ;</li> <li>- l'Ascension ;</li> </ul>	

	<ul style="list-style-type: none"> <li>- le lundi de Pentecôte ;</li> <li>- le 14 juillet ;</li> <li>- l'Assomption ;</li> <li>- la Toussaint ;</li> <li>- le 11 novembre ;</li> <li>- le jour de Noël.</li> </ul>
8. CONDITIONS DE CESSATION.	Sans objet.
9. PAIEMENT.	Mensuel.
10. FORMULE DE CALCUL. Décret n° 2004-537 du 14 juin 2004 (article 5.).	<p>Indemnité forfaitaire non divisible. Taux fixé par arrêté interministériel. Taux mensuel indexé sur la valeur du point fonction publique (voir MEMTAUX).</p> <p>NB = nombre de gardes effectuées dans les conditions décrites à la rubrique 7 au cours d'un même mois civil.</p>
Décret n° 2004-537 du 14 juin 2004 (article 4.).	<p>Si NB &gt; 2 et &lt; ou = 4 alors IFGH = taux « plus de deux gardes » Si NB &gt; 4 et &lt; ou = 6 alors IFGH = taux « plus de 4 gardes » Si NB &gt; 6 alors IFGH = taux « plus de 6 gardes »</p> <p><b>Nota.</b> Les praticiens autres que les internes perçoivent le taux plein (voir MEMTAUX) tandis que les internes des hôpitaux des armées perçoivent le taux réduit (voir MEMTAUX).</p>
INDEXATION.	Non.
11. DONNÉES SERVANT AU CALCUL.	<p>Nombre de gardes effectuées dans les conditions d'ouverture (rubrique 7).</p> <p>Taux de la prime.</p> <p>Nombre minimum de gardes à effectuer au cours d'un mois civil pour le versement de l'IFGH (nombre minimum &gt; 2).</p> <p>Catégorie de praticiens concernée.</p>
12. CONTRÔLES PIÈCES JUSTIFICATIVES.	<p>État mensuel faisant apparaître :</p> <ul style="list-style-type: none"> <li>- la liste des bénéficiaires ;</li> <li>- nombre de gardes effectuées dans les conditions d'ouverture (rubrique 7) ;</li> <li>- les dates auxquelles ont été effectuées les gardes ;</li> <li>- une attestation de non récupération du repos réglementaire.</li> </ul>
13. ORGANISME PAYEUR.	Rédaction réservée.
14. INFORMATIONS DIVERSES. Statistiques. Comptes organiques. Comptes analytiques. Comptes de gestion.	Rédaction réservée.
15. RÈGLES DE NON-CUMUL.	Néant.
16. SOUMISSION.	IMP : OUI.

CSG : OUI.

CRDS : OUI.

SOLID : OUI.

CST : NON.

PENS : NON.

RETRADDI : OUI.

SECU : NON.

FP : NON.

Plafond des ressources : NON.

Cessible : OUI.

Saisissable : OUI.

ÉTAT MENSUEL D'OUVERTURE À L'INDEMNITÉ FORFAITAIRE DE GARDE HOSPITALIÈRE.



## ÉTAT MENSUEL D'OUVERTURE À L'INDEMNITÉ FORFAITAIRE DE GARDE HOSPITALIÈRE

Attache de l'établissement  
(ex : *Hôpital d'Instruction des Armées X*)

Le (*premier jour ouvrable  
suivant le mois considéré*)

Le (*grade, nom, prénom*), médecin-chef de (*hôpital concerné*) certifie que le (*grade, nom, prénoms*) livret de solde n° (ou n° national d'identité), a effectué dans mon établissement au titre du mois de (*indication du mois et de l'année*), (*nombre de gardes médicales effectuées*) gardes au sens du décret n° 2004-537 du 14 juin 2004 relatif au régime indemnitaire particulier des praticiens des armées.

Ces services de garde n'ont pas donné lieu à récupération.

### Destinataires :

- Organisme d'administration de l'intéressé  
(3 ex dont un pour l'organisme payeur)
- Direction du Service de Santé (*de rattachement de l'unité*)

(*signature du médecin-chef*)

<b>INDEMNITÉ DE FONCTION ET DE RESPONSABILITÉS ALLOUÉE AUX COMMANDANTS DE GROUPEMENT DE GENDARMERIE DÉPARTEMENTALE</b>	Date d'entrée en vigueur de la version : 23 juin 2011.	Date de fin de vigueur de la version :
--	---	--

1. RÉFÉRENCES (textes communs)	Code de la défense, article L4123-1, Décret n°2010-1712 du 30 décembre 2010 (JO du 31), Arrêté du 30 décembre 2010 (JO du 31).
2. TEXTES SPÉCIFIQUES	Néant.
3. POSITIONS STATUTAIRES	Activité.
4. RÉGIMES DE SOLDE	SM.
5. AYANTS DROIT	Officier de gendarmerie commandant de groupement de gendarmerie départementale.
6. TERRITOIRES DE SERVICE	Métropole.
7. CONDITIONS D'OUVERTURE	Le droit est ouvert à compter de la date de prise de fonctions.
8. CONDITIONS DE CESSATION	Le droit cesse, au dernier jour de la cessation de fonctions, et lorsque : - l'intéressé est placé dans une position statutaire autre que l'activité ; - les conditions d'ouverture ne sont plus remplies.
9. PAIEMENT	Mensuel.  Pour une fraction de mois, le paiement au jour est possible.
10. FORMULE DE CALCUL  A 30/12/2010	Les fonctions ouvrant droit au versement de l'indemnité de fonction et de responsabilités sont réparties en 2 groupes déterminés en tenant compte des responsabilités exercées, notamment des effectifs encadrés ainsi que des contraintes liées à leurs fonctions.  Pour chacun des 2 groupes, la liste des fonctions ainsi que le montant de l'IFRGN correspondant sont fixés par arrêté.  IFRGN G1 : montant mensuel de l'IFRGN du groupe 1 (voir mémento des taux) ; IFRGN G2 : montant mensuel de l'IFRGN du groupe 2 (voir mémento des taux) ; IFRGN <sub>j</sub> : montant du taux journalier du groupe 1 ou 2 ; N : nombre de jours exercés dans la fonction dans le mois.  Décompte en cours de mois : IFRGN <sub>j</sub> = (IFRGN G1 ou G2) /30 IFRGN = IFRGN <sub>j</sub> x N
Indexation	Sans objet.
11. DONNÉES SERVANT AU CALCUL	- taux de l'indemnité ; - date de prise et de cessation de fonctions ; - arrêté fixant les fonctions ouvrant droit au montant des groupes I et II.

12. CONTRÔLES PIÈCES JUSTIFICATIVES	– Ordre de mutation.
13. ORGANISME PAYEUR	Rédaction réservée.
14. INFORMATIONS DIVERSES * Statistiques * Comptes organiques * Comptes analytiques * Comptes de gestion	Rédaction réservée.
15. RÈGLES DE NON- CUMUL	L'indemnité de fonction et de responsabilités est exclusive de l'attribution de la nouvelle bonification indiciaire.
16. SOUMISSION	<input checked="" type="checkbox"/> IMP <input checked="" type="checkbox"/> CSG <input checked="" type="checkbox"/> CRDS <input checked="" type="checkbox"/> SOLID <input type="checkbox"/> CST <input type="checkbox"/> PENS <input checked="" type="checkbox"/> RETRADDI <input type="checkbox"/> SECU <input type="checkbox"/> FP <input type="checkbox"/> Plafond des ressources <input checked="" type="checkbox"/> Cessible <input checked="" type="checkbox"/> Saisissable



<b>INDEMNITÉ JOURNALIÈRE DE SERVICE AÉRONAUTIQUE</b>	Date d'entrée en vigueur de la version : 20 décembre 2002.	Date de fin de vigueur de la version :
1. RÉFÉRENCES (textes communs)	<p>Décret n° 48-1366 du 27 août 1948 (BO/G, p. 3263 ; BOEM 520-0*), modifié.            Décret n° 77-1448 du 27 décembre 1977 (BOC, 1978, p. 154 ; BOEM 360-2*), modifié.            Décret n° 97-900 du 1<sup>er</sup> octobre 1997 (BOC, p. 4853 ; BOEM 520-0*).            Arrêté interministériel du 27 décembre 1977 (BOC, 1978, p. 160 ; BOEM 360-2*), modifié.</p>	
2. TEXTES SPÉCIFIQUES	<p>Air.            Arrêté du 2 octobre 1936 (BO/G, p. 3440 ; BOEM 524-2), modifié.</p>	
3. POSITIONS STATUTAIRES	<p>Voir tableau récapitulatif.</p>	
4. RÉGIMES DE SOLDE	<p>SM, SS, SOLDVOL.</p>	
5. AYANTS DROIT	<p>Il existe deux taux de l'indemnité journalière de service aéronautique</p> <p>5.1. Ayants droit à l'indemnité journalière de service aéronautique au taux plein</p> <p>Militaire :</p> <ul style="list-style-type: none"> <li>- de l'armée de terre et de la gendarmerie, titulaire du brevet de parachutiste militaire ou d'un brevet ou certificat de pilote, d'observateur, de mécanicien ou de photographe, et appartenant soit à une formation aéroportée, soit à une formation d'aviation légère de l'armée de terre, soit à une formation de la gendarmerie chargée de missions d'observation en avion ou en hélicoptère, ou effectuant des vols au service de ces formations ;</li> <li>- de l'armée de l'air appartenant au personnel navigant, aux corps des mécaniciens, ou non navigants spécialistes titulaires de certains brevets ou certificats ;</li> <li>- de la marine classé dans le personnel navigant de l'aéronautique navale ou militaire parachutiste, exécutant un ou plusieurs services aériens commandés, ayant un but militaire ou présentant un intérêt technique, au cours d'une même journée, et n'ayant pas droit à l'indemnité pour services aériens.</li> </ul>	

<p>5. AYANTS DROIT (suite)</p>	<p>Personnel navigant des réserves convoqué pour une période d’instruction et effectuant un ou plusieurs services aériens commandés, ayant un but militaire ou présentant un intérêt technique, au cours d’une même journée.</p> <p>Médecin des armées et infirmier militaire pour chaque journée où ils effectuent une ou plusieurs missions aériennes d’évacuation sanitaire.</p> <p>Médecin et pharmacien des armées et infirmier militaire pour chaque journée où ils accomplissent une ou plusieurs missions aériennes à caractère scientifique ordonnées par la direction centrale du service de santé des armées ou demandées par les organismes d’études, de recherche ou d’expérimentation des services de santé de la marine et de l’armée de l’air dans un but de traitement des maladies, recherches physiologiques, expérimentation et mise au point de matériels.</p> <p>5.2. Ayants droit à l’indemnité journalière de service aéronautique à taux réduit</p> <p>Militaire autre que ceux désignés au 1 exécutant, sur ordre du commandement, une ou plusieurs missions aériennes.</p>
<p>6. TERRITOIRES DE SERVICE</p>	<p>Métropole, DOM, TOM, FFECSA, étranger.</p>
<p>7. CONDITIONS D'OUVERTURE</p>	<p>Le droit à l’ IJSAE1 est ouvert pour toute journée au cours de laquelle ont été effectués des services aériens commandés, quels que soient le nombre et la durée de ceux-ci.</p> <p>Le droit à l’ IJSAE2 est ouvert pour toute journée au cours de laquelle ont été effectuées une ou plusieurs missions sur ordre du commandement.</p> <p>Le droit n'est pas ouvert lorsqu'il s'agit d'un simple transport par voie aérienne militaire.</p> <p><b>Nota</b> : le personnel bénéficiant de l’IJSAE12 au taux plein bénéficie de l’IJSAE12 au taux réduit lorsqu’il exécute les mêmes missions sans avoir de fonction à bord.</p>
<p>8. CONDITIONS DE CESSATION</p>	<p>Sans objet.</p>
<p>9. PAIEMENT</p>	<p>Mensuel pour l’indemnité journalière de service aéronautique au taux plein.</p> <p>Aucun paiement pour l’indemnité journalière de service aéronautique au taux réduit, mais versement direct, après décompte, au fonds de prévoyance de l’aéronautique. Cette procédure permet aux ayants droit d’être affiliés au fonds de prévoyance de l’aéronautique.</p>

<p>10. FORMULE DE CALCUL</p>	<p>□ Indemnité journalière de service aéronautique au taux plein : IJSAE1</p> <p>§ Militaire parachutiste : IJSAE1 = ISATAP au taux n° 2 en conséquence :</p> <p>Militaire officier à solde mensuelle :</p> <p>SBBA = Solde de base brute annuelle de l'ayant droit. Pour le calcul de l'indemnité, cette solde de base est plafonnée à celle afférente à l'indice net 410 (voir mémento des taux) et ne peut être inférieure à celle afférente à l'indice net 300 (voir mémento des taux).</p> <p>IJSAE1 = <math>\frac{SBBA \times 25 \%}{360}</math></p> <p>Militaire non officier et militaire du rang à solde mensuelle :</p> <p>SBBA = Solde de base brute annuelle d'un militaire non officier, de même grade et de même ancienneté classé à l'échelle de solde n°2. Pour le major, la solde de base brute annuelle à prendre en considération est celle de l'aspirant de même ancienneté classé à l'échelle de solde n° 2.</p> <p>IJSAE1 = <math>\frac{SBBA \times 25 \%}{360}</math></p> <p>Militaire à solde spéciale :</p> <p>SOLREF = (SOLCAP) : Solde du soldat de 2<sup>ème</sup> classe ou matelot servant après la durée légale, classé au 1<sup>er</sup> échelon de l'échelle de solde n° 2 SSP, donc solde d'un caporal-chef classé au 1<sup>er</sup> échelon de l'échelle de solde n° 2 (voir mémento des taux), (TAUX) : (43 %).</p> <p>SOLREF = SOLCAP x 43 %</p> <p>IJSAE1 = <math>\frac{SOLREF \times 25 \%}{360}</math></p>
------------------------------	--

10. FORMULE DE  
CALCUL  
(suite)

§ Autres militaires : IJSAE1 = ISAPN2 en conséquence :

Militaire à solde mensuelle :

SBBA = Solde de base brute annuelle de l'ayant droit.

Pour le calcul de l'indemnité pour services aériens, cette solde de base :

- est plafonnée pour l'officier à celle afférente au 3ème échelon de capitaine ou lieutenant de vaisseau,
- est plafonnée pour le non officier à celle afférente à l'indice brut 426 (4 voir mémento des taux),
- ne peut être inférieure pour l'officier à celle afférente au 3ème échelon de sous-lieutenant ou enseigne de vaisseau de 2ème classe.

$$\text{IJSAE1} = \frac{\text{SBBA} \times 25 \%}{360}$$

Militaire à solde spéciale :

SOLREF = (SOLCAP) : Solde du soldat de 2<sup>ème</sup> classe ou matelot servant après la durée légale, classé au 1<sup>er</sup> échelon de l'échelle de solde n° 2 (SSP), donc solde d'un caporal-chef classé au 1<sup>er</sup> échelon de l'échelle de solde n° 2 (voir mémento des taux),  
(TAUX) : (43 %).

$$\text{SOLREF} = \text{SOLCAP} \times 43 \%$$

$$\text{IJSAE1} = \frac{\text{SOLREF} \times 25 \%}{360}$$



10. FORMULE DE CALCUL (suite)	<p>Indemnité journalière de service aéronautique au taux réduit : IJSAE2</p> <p>Le montant de l'indemnité journalière de service aéronautique au taux réduit est égal au montant de la retenue effectuée sur l'indemnité journalière de service aéronautique au taux plein au titre du fonds de prévoyance de l'aéronautique, soit :</p> $\text{IJSAE2} = \text{IJSAE1} \times 1,5 \%$
Indexation	Non.
11. DONNÉES SERVANT AU CALCUL	<ul style="list-style-type: none"> <li>- régime de solde ;</li> <li>- spécialité ;</li> <li>- grade ;</li> <li>- unité d'affectation ;</li> <li>- indice de rémunération de l'ayant droit ;</li> <li>- indice majoré correspondant à l'indice net 410 ;</li> <li>- indice majoré correspondant à l'indice net 300 ;</li> <li>- indice majoré correspondant à l'indice brut 426 ;</li> <li>- indice du 3ème échelon de capitaine ou lieutenant de vaisseau ;</li> <li>- indice du 3ème échelon de sous-lieutenant ou enseigne de vaisseau de 2ème classe ;</li> <li>- indices des caporaux-chefs ou quartiers-mâtres de 1ère classe ;</li> <li>- indice du soldat de 2ème classe ou matelot servant après la durée légale au premier échelon de l'échelle de solde n° 2 ;</li> <li>- taux pour le calcul de la solde de référence ;</li> <li>- nombre de jours ouvrant droit ;</li> <li>- montant de la retenue pour l'alimentation du fonds de prévoyance de l'aéronautique.</li> </ul>
12. CONTRÔLES - PIÈCES JUSTIFICATIVES	Registre-journal des services aériens.
13. ORGANISME PAYEUR	Rédaction réservée.
14. INFORMATIONS DIVERSES * Statistiques * Comptes organiques * Comptes analytiques * Comptes de gestion	Rédaction réservée.
15. RÈGLES DE NON-CUMUL	L'indemnité journalière de service aéronautique au taux plein ne peut se cumuler avec la majoration d'embarquement (EMBQ) ou la majoration pour services en sous-marins (SMA).

## 16. SOUMISSION

- IMP
- CSG
- CRDS
- SOLID
- CST
- PENS
- SECU
- FPAERO
- Plafond des ressources
- Cessible (\*)
- Saisissable (\*)

(\*) : uniquement le montant net de l'indemnité



<b>CONTRIBUTION DIRECTE TERRITORIALE SUR LES REVENUS PERÇUS DANS LE TERRITOIRE DES TERRES AUSTRALES ET ANTARCTIQUES FRANÇAISES</b>	Date d'entrée en vigueur de la version : 3 juillet 2008.	Date de fin de vigueur de la version :
--	---	--

1. RÉFÉRENCES (textes communs)	Loi n° 55-1052 du 6 août 1955 (n.i. BO). Décret n° 56-32 du 13 janvier 1956 (n.i. BO). Décret n° 56-935 du 18 septembre 1956 (n.i. BO). Arrêté n° 2001-29 de l'administrateur supérieur des TAAF, du 6 août 2001 (n.i. BO).
2. TEXTES SPÉCIFIQUES	Néant.
3. POSITIONS STATUTAIRES	Positions d'activité et de non-activité avec rémunération, même partielle (voir TABLES, table alphabétique par mots clefs ou table analytique par nature juridique, positions statutaires). Position de détachement (DETACH) pour le calcul de l'indemnité compensatrice éventuelle.
4. RÉGIMES DE SOLDE	SM, SOLDVOL.
5. AYANTS DROIT A 2001-29 (art.1)	Tous les militaires, à l'exclusion des volontaires de l'aide technique (article L 104 du code du service national) dont les indemnités perçues ne sont pas considérées comme des revenus imposables.
6. TERRITOIRES DE SERVICE	TAAF.
7. CONDITIONS D'OUVERTURE A 2001-29 (art.9)  SDPS du 13/06/02	A compter du 1 <sup>er</sup> janvier 2002  Exercice d'une activité professionnelle sur le territoire des terres australes et antarctiques françaises (TAAF), quelle que soit sa durée, période de congés incluse. Du jour inclus de la dernière escale en territoire français, cette escale étant située hors des TAAF.
8. CONDITIONS DE CESSATION  SDPS du 13/06/02	Au retour, le jour exclu de la première escale en territoire français, cette escale étant située hors des TAAF.
9. PAIEMENT  A 2001-29 (art.3)  A 2001-29 (art.4)  A 2001-29 (art.5)  A 2001-29 (art.3)	Prélèvement mensuel sur la solde des militaires.  Déclarations et paiements trimestriels par le centre payeur : - déclarations mentionnant le montant des sommes versées le trimestre précédent, précisant le montant de la contribution directe territoriale à verser au Trésor public, au plus tard les 15 avril, 15 juillet, 15 octobre et 15 janvier de chaque année, accompagnées du paiement de l'IMPOTAAF correspondant à la retenue sur les revenus et de la copie des bulletins de solde des militaires concernés.  Remboursement par le territoire : - au vu d'une réclamation dûment justifiée, lorsque le militaire est soumis à l'impôt métropolitain et que l'IMPOTAAF excède cet impôt au titre de la même période de référence.  Majoration pour paiement tardif de l'employeur : - si le versement de l'IMPOTAAF n'est pas effectué par l'employeur dans les délais précités, une majoration de 10% est appliquée aux sommes non réglées.  Attestation de versement : - l'organisme payeur doit fournir au militaire en janvier, au titre de l'année civile précédente, une attestation justifiant du versement au Territoire de l'IMPOTAAF.

<p>10. FORMULE DE CALCUL</p> <p>A 2001-29 (art.4) Décision n° 2004-171</p> <p>A 2001-29 (art.2)</p> <p>A 2001-29 (art.2)</p>	<p>Taux de l'IMPOTAAF</p> <p>Principe : - application du taux (voir mémento des taux) à l'assiette définie ci-dessous arrondi à l'euro inférieur.</p> <p>Exception : application du taux (voir mémento des taux) à l'assiette définie ci-dessous arrondie à l'euro inférieur pour les militaires ayant leur domicile fiscal dans un département d'outre-mer quel qu'il soit.</p> <p>Assiette Montant des rémunérations brutes mensuelles totales perçues avant tout prélèvement (CSG, CRDS, FPAERO, FPMIL, LOGEND, LOGTOM, PENS, RETRADDI, SECU).</p> <p>A l'exclusion : - prestations familiales (PF) ; - indemnité d'éloignement, uniquement lorsque le militaire est fiscalement domicilié dans la collectivité d'outre-mer d'affectation, quelle que soit la domiciliation fiscale du militaire lors du versement de chaque fraction (voir le tableau annexé à la fiche (ELOI) ; - indemnité de première mise d'équipement (EQUIP) ; - prime d'entretien et de renouvellement d'habillement (HABIGN) ; - indemnité et prime d'habillement de la Marine (HABIMAR) ; - indemnité de première mise de harnachement (HARNAC) ; - indemnité pour charges aéronautiques (ICA) ; - indemnité pour charges militaires (ICM) ; - indemnité pour perte d'effet (PERTEF) ; - indemnité pour frais de représentation (REPRES) ; - indemnité d'achat de sous-vêtements (SOUVET) ; - indemnité pour changement d'uniforme (UNIF) ; - indemnité pour changement d'uniforme (UNIFGN).</p> <p>R = montant des rémunérations brutes mensuelles totales perçues avant tout prélèvement (CSG, CRDS, FPAERO, FPMIL, LOGEND, LOGTOM, PENS, RETRADDI, SECU).</p> <p>T = taux (voir mémento des taux).</p> <p><math>IMPOTAAF = R \times T</math></p>
<p>Indexation</p>	<p>Non.</p>
<p>11. DONNÉES SERVANT AU CALCUL</p>	<p>- territoire d'affectation ; - date d'ouverture du droit à la retenue ; - liste des indemnités entrant dans l'assiette.</p>
<p>12. CONTRÔLES - PIÈCES JUSTIFICATIVES</p>	<p>Sans objet.</p>
<p>13. ORGANISME PAYEUR</p>	<p>Rédaction réservée.</p>
<p>14. INFORMATIONS DIVERSES * Statistiques * Comptes organiques * Comptes analytiques * Comptes de gestion</p>	<p>Rédaction réservée.</p>
<p>15. RÈGLES DE NON-CUMUL</p>	<p>Impôt métropolitain, CSG, CRDS.</p>
<p>16. SOUMISSION</p>	<p>Sans objet.</p>

INDEX V11.		
PART INDEXÉE DE LA SOLDE DE BASE OUTRE-MER.	Date d'entrée en vigueur de la version : 3 octobre 2014.	Date de fin de vigueur de la version :
1. RÉFÉRENCES (TEXTES COMMUNS).	<p>Loi n° 2002-303 du 4 mars 2002 (JO du 5 mars 2002, p. 4118, texte n° 1 ; BOC, 2003, p. 1334).</p> <p>Décret n° 49-55 du 11 janvier 1949 (BOC, 1990, p. 4207 ; JO du 14 janvier 1949, p. 601 ; BOEM 356-0.1.6.1) modifié.</p> <p>Décret n° 50-295 du 10 mars 1950 (n.i. BO ; JO du 11 mars 1950, p. 2752)</p> <p>Décret du 10 novembre 1952 (BOEM 520-0.1.3.2) modifié.</p> <p>Décret n° 49-528 du 15 avril 1949 (BO/A, p. 1020 ; BOEM 520-0.1.3.2).</p> <p>Décret n° 77-1061 du 23 septembre 1977 (BOC, p. 3492 ; BOEM 520-0.1.3.2).</p> <p>Arrêté interministériel du 28 août 1979 (n.i. BO ; JO du 9 septembre 1979, p. 2186).</p> <p>Arrêté interministériel du 12 février 1981 (n.i. BO ; JO du 15 février 1981, p. 572).</p> <p>Instruction n° 1530/DEF/DCCAT/AG/S - 408/DEF/CMa1 - 11918/DEF/DCCA/FIN/R/1 du 19 mai 1987 (BOC, p. 2392 ; BOEM 520-0.7, 523-0.3) modifiée.</p> <p>Instruction n° 200847/DEF/SGA/DFP/FM/1 du 6 mai 1998 (BOC, p. 1925 ; BOEM 300.4.1) modifiée.</p>	
2. TEXTES SPÉCIFIQUES.	Néant.	
3. POSITIONS STATUTAIRES.	Voir tableau joint en annexe de la fiche.	
4. RÉGIMES DE SOLDE.	SM, SOLDVOL.	
5. AYANTS DROIT.	<p>Le tableau récapitule les situations ouvrant droit à l'indexation de la solde de base.</p> <p>Les situations non recensées dans ce tableau n'ouvrent pas droit à la solde indexée.</p> <p><b>Nota.</b> L'indexation de la solde de base nette ou du montant fixé en valeur absolue de la solde des volontaires diminué de la retenue pour pension entraîne l'indexation de certaines indemnités.</p> <p>La valeur de l'index de correction applicable aux indemnités peut être différente de celle applicable à la solde (voir rubrique 10).</p> <p>La possibilité d'indexer ou non certaines indemnités est précisée dans la fiche relative à l'indemnité.</p>	
6. TERRITOIRES DE SERVICE. Décret n° 77-1061 du 23 septembre 1977 (article 1er.). Instruction n° 200847/DEF/SGA/DFP/FM/1 du 6 mai 1998 (article 4.1.).	COM, Nouvelle-Calédonie. La Réunion.	
7. CONDITIONS D'OUVERTURE.	Du jour inclus de présence sur le territoire.	
8. CONDITIONS DE CESSATION.	<p>Jour inclus du départ du territoire sauf cas suivants :</p> <p>- personnel désigné pour un autre TOM ou la Réunion : jour exclu de l'arrivée dans le nouveau territoire ou à La Réunion ;</p> <p>- personnel en permission sur le territoire, à l'issue des congés de fin de campagne : jour inclus de la fin du congé de fin de campagne.</p>	
9. PAIEMENT.	Mensuel.	
10. FORMULE DE CALCUL.		

	<p>SBB = solde de base brute (taux métropole).  PENS = retenue pour pension (taux métropole).  SBN = solde de base nette (SBB - PENS).  SECU = retenue sécurité sociale.  INDEX = indexation de correction variable selon le lieu.  ABSO = montant fixé en valeur absolue.  Indemnités = SBB ou ABSO (taux métropole) x taux ou coefficient, ou montant forfaitaire.  RUAM = voir fiche RUAM.  Part SBN indexée = SBN ou (ABSO - PENS) x (INDEX - 1).  Part indemnités indexée = indemnités x (INDEX - 1).</p> <p><b>Nota.</b> Le militaire acquiert :  SBN ou (ABSO - PENS) - SECU + Part SBN indexée + Indemnités + Part indemnités indexée.</p> <p>En Nouvelle-Calédonie, depuis le 1er novembre 2002, le militaire acquiert :  [SBN ou (ABSO - PENS) + Part SBN indexée + Indemnités + Part indemnités indexée] - RUAM.</p> <p>Territoire - date  Index - références réglementaires (voir MEMTAUX)</p> <p>Polynésie française et Nouvelle Calédonie :</p> <p>- l'index de correction pour la solde de base ou pour le montant en valeur absolue est fixé par un arrêté interministériel (voir MEMTAUX) ;</p> <p>- l'index de correction pour les indemnités autres que la solde de base (SM), l'indemnité pour charges militaires, les indemnités dont le taux est fixé annuellement (prime de qualification des médecins) reste fixé à la valeur applicable à l'entrée en vigueur du décret cité en référence.</p>
Indexation.	Sans objet.
11. DONNÉES SERVANT AU CALCUL.	Implantation géographique de l'unité du militaire. Valeur de l'index de correction. Situation du militaire : permission, position. Date d'arrivée sur le territoire. Date de départ du territoire. Résidence du militaire. Résidence de la famille du militaire.
12. CONTRÔLES PIÈCES JUSTIFICATIVES.	Ordre de mutation.
13. ORGANISME PAYEUR.	Rédaction réservée.
14. INFORMATIONS DIVERSES. Statistiques. Comptes organiques. Comptes analytiques. Comptes de gestion.	Rédaction réservée.
15. RÈGLES DE NON-CUMUL.	Néant.
16. SOUMISSION.	IMP : OUI (sauf Polynésie française et Mayotte).  CSG : OUI (sauf TOM).

CRDS : OUI (sauf TOM).

SOLID : OUI.

CST : OUI (en Polynésie française).

PENS : NON.

RETRADDI : OUI.

SECU : OUI.

FP : NON.

Plafond des ressources : NON.

Cessible : OUI.

Saisissable : OUI.



## ANNEXE.

LIEU DE PRÉSENCE.	SITUATION DU MILITAIRE.		DROIT OUVERT.	
TOM ou La Réunion.  Instruction n° 1530/DEF/ DCCAT/AG/S - 408/DEF/ C M a l - 11918/DEF/DCCA /FIN/R/1 du 19 mai 1987 modifiée (BOC, p. 2392) (article 2. et 3.).	En service dans la COM, ou Nouvelle-Calédonie, ou à La Réunion.		oui	
	En permission.	Permission avant la prise de service outre-mer.	Sur le territoire dont il est originaire.	oui
			Sur un autre territoire.	non
		Permission pendant la durée du séjour outre-mer.		oui
		Permission pendant congé obtenu après accomplissement du service outre-mer.	Sur le territoire où il était affecté, pendant la durée du congé de fin de campagne.	oui
			Sur le territoire où il était affecté, après le congé de fin de campagne.	s'il est originaire du territoire. oui
			Sur un territoire où il n'était pas affecté.	s'il n'est pas originaire. non
			dont il est originaire. oui	
		dont il n'est pas originaire. non		
	Congé de reconversion, congé de fin de service.	Sur le territoire où il était affecté et dont il n'a pas été rapatrié aux frais de l'État depuis la fin de son affectation (qu'il soit originaire de métropole, d'une COM, de Nouvelle Calédonie, ou de La Réunion).		oui
		Sur un territoire où il n'était pas affecté (qu'il soit originaire ou non de ce territoire). Sur un territoire où il était affecté et dont il a été rapatrié aux frais de l'État.		non
	Congé de longue durée pour maladie, congé de longue maladie, congé pour raisons de santé, congé du personnel navigant, congé de réforme temporaire (à condition qu'il ait été autorisé à résider hors de métropole). Congé spécial.	autorisé à résider sur le territoire.		oui
non autorisé à résider sur le territoire.		non		
Service détaché en vue de l'accès à un emploi civil.			oui (qualification et charges militaires)	
Permission cumulée sur son territoire d'origine (au moins égale à 60 jours).			oui	
Instruction n° 1530/DEF/ DCCAT/AG/S - 408/DEF/ C M a l - 11918/DEF/DCCA /FIN/R/1 du 19 mai 1987 modifiée (BOC, p. 2392) (article 2. et	En mission.	Dans la COM de service, ou en Nouvelle-Calédonie, ou à La Réunion.		oui
		Autre COM, Nouvelle-Calédonie, ou La Réunion.	90 premiers jours.	oui
			Au delà du 90e jour.	oui (prend le régime de la COM de mission, de la Nouvelle-Calédonie, ou de La Réunion sauf pour les indemnités à caractère familial (taux le plus avantageux).

3.).					
Métropole.	Affecté dans une COM, en Nouvelle-Calédonie, ou à La Réunion.	Permission pendant le séjour outre-mer.		oui	
		VSL rapatrié pour congédiement ou épuisement des droits à permission.		oui	
		Mission.	Célibataire ou famille résidant hors du territoire d'affectation.		non
			marié.	90 premiers jours	oui
				Au delà de 90 jours.	non

<b>INDEMNITÉ EXCEPTIONNELLE ALLOUÉE À CERTAINS FONCTIONNAIRES, AUX MILITAIRES À SOLDE MENSUELLE AINSI QU' AUX MAGISTRATS DE L'ORDRE JUDICIAIRE</b>	Date d'entrée en vigueur de la version : 7 septembre 2007.	Date de fin de vigueur de la version :
--	--	---

1. RÉFÉRENCES (textes communs)	Décret n° 97-215 du 10 mars 1997 (BOC, p. 2322 ; BOEM 520-0.6), modifié. Circulaire interministérielle FP/7 n° 1919 et n° 2/B/98113 du 3 mars 1998 (BOC, p.1278 ; BOEM 520-0.6).
2. TEXTES SPÉCIFIQUES	Néant.
3. POSITIONS STATUTAIRES	Voir tableau récapitulatif.
4. RÉGIMES DE SOLDE	SM, SOLDVOL.
5. AYANTS DROIT	Tous les militaires.
6. TERRITOIRES DE SERVICE	Métropole, DOM/ROM, FFECSA, étranger, COM (sauf Polynésie française) sous réserve que l'intéressé ne soit pas soumis à la législation fiscale sur l'impôt sur le revenu en vigueur dans le territoire où il réside.
7. CONDITIONS D'OUVERTURE	<p>Le droit est ouvert à compter du 1er janvier 1997 lorsque la rémunération annuelle de l'ayant droit perçue au titre de l'activité principale au cours de l'année courante, nette de cotisation de sécurité sociale (SECU) et de contribution sociale généralisée (CSG) aux taux appliqués au 1er janvier 1998, est inférieure à cette même rémunération annuelle affectée des taux de cotisation de SECU et de CSG appliqués au 31 décembre 1996.</p> <p>Le droit n'est pas ouvert pour le personnel militaire qui entre dans la fonction publique à compter du 1<sup>er</sup> janvier 1998 (même si, compte tenu d'un service national effectué, sa date d'entrée en service est antérieure au 1<sup>er</sup> janvier 1998).</p> <p><b>Nota :</b> la rémunération annuelle comprend la solde de base, l'indemnité de résidence (perçue en France ou à l'étranger), le supplément familial de solde ainsi que les majorations familiales perçues à l'étranger et les primes et indemnités en vigueur et assujetties à la CSG, perçue au titre de l'année courante quelle que soit la période à laquelle elle se rapporte. Il s'agit en l'occurrence de toutes les primes et indemnités qui sont liées à l'activité principale.</p>
8. CONDITIONS DE CESSATION	<p>Le droit cesse dès que les conditions d'ouverture ne sont plus réunies.</p> <p>Le droit cesse lorsque le militaire est placé dans une position statutaire ou une situation n'ouvrant plus droit à rémunération.</p>

<p>9. PAIEMENT</p>	<p>Suivant le montant de l'indemnité (voir rubrique 10), le paiement est mensuel ou annuel.</p> <p>Des acomptes mensuels, égaux à un douzième du montant prévisionnel égal à 90% de la différence constatée, sont versés lorsque le montant prévisionnel de l'indemnité exceptionnelle est supérieur à 30,49 € par an.</p> <p>Lorsque le militaire est placé dans une position statutaire ou une situation n'ouvrant pas droit à rémunération, l'indemnité est versée au plus tard à la fin du mois suivant la constatation de cette situation.</p>
<p>10. FORMULE DE CALCUL</p>	<p>Le montant annuel de l'indemnité exceptionnelle est égal à la différence, lorsqu'elle est positive entre la rémunération annuelle de l'ayant droit perçue au cours de l'année courante nette de cotisation maladie et de CSG aux taux appliqués au 31 décembre 1996, et cette même rémunération nette de cotisation maladie et de CSG aux taux en vigueur au 1er janvier 1998.</p> <p>Le montant correspondant à l'assujettissement de l'indemnité exceptionnelle à la CSG, à la contribution pour le remboursement de la dette sociale (CRDS) et à la contribution de solidarité (SOLID), s'ajoute au montant de ladite indemnité.</p> <p>Il convient de prendre en compte les rémunérations perçues au titre de l'année courante, quelle que soit la période à laquelle elles se rapportent. (voir mémento des taux).</p> <p><math>REMANC_{A-1}</math> = Rémunération annuelle de l'année A - 1, nette de cotisation de SECU et de CSG calculée en fonction des taux appliqués au 31 décembre 1996.</p> <p><math>REMNOUV_{A-1}</math> = Rémunération annuelle de l'année A - 1, nette de cotisation de SECU et de CSG calculée en fonction des taux appliqués au 1er janvier 1998.</p> <p><math>RESULT_{A-1} = REMANC_{A-1} - REMNOUV_{A-1}</math></p> <p><math>REMANC_A</math> = Rémunération annuelle de l'année A, nette de cotisation de SECU et de CSG calculée en fonction des taux appliqués au 31 décembre 1996.</p> <p><math>REMNOUV_A</math> = Rémunération annuelle de l'année A, nette de cotisation de SECU et de CSG calculée en fonction des taux appliqués au 1er janvier 1998.</p> <p><math>RESULT_A = REMANC_A - REMNOUV_A</math></p> <p><math>RETCSG</math> = Montant de la retenue CSG appliquée à <math>RESULT_A</math></p> <p><math>RETCRDS</math> = Montant de la retenue CRDS appliquée à <math>RESULT_A</math></p> <p><math>RETSOLID</math> = Montant de la SOLID appliquée à <math>RESULT_A</math></p>

<p>10. FORMULE DE CALCUL (suite)</p>	<p>◆ <u>Cas n° 1</u> : RESULT<sub>A-1</sub> est inférieur à 30.49 € :</p> <ul style="list-style-type: none"> <li>▪ Si RESULT<sub>A</sub> est inférieur ou égal à zéro,</li> </ul> <p>INDEXP = 0</p> <ul style="list-style-type: none"> <li>▪ Si RESULT<sub>A</sub> est supérieur à zéro,</li> </ul> <p>INDEXP = RESULT<sub>A</sub> + RETCSG + RETCRDS + RETSOLID</p> <p>dont le paiement est effectué en un seul versement au mois de janvier de l'année A + 1.</p> <p>◆ <u>Cas n° 2</u> : RESULT<sub>A-1</sub> est supérieur ou égal à 30.49 € :</p> <p>INDEXP = RESULT<sub>A</sub> + RETCSG + RETCRDS + RETSOLID</p> <p>dont le paiement est effectué sous la forme :</p> <ul style="list-style-type: none"> <li>- d'un acompte par mois de l'année A,</li> <li>- d'un solde de régularisation au plus tard au mois de janvier de l'année A + 1.</li> </ul> <p>→ Calcul des acomptes : ACOMP :</p> $ACOMP = \frac{RESULT_{A-1} \times 90\%}{12}$ <p>→ Calcul du solde : SOLDE :</p> <ul style="list-style-type: none"> <li>▪ Si RESULT<sub>A</sub> est inférieur ou égal à zéro :</li> </ul> <p>SOLDE = (ACOMP X 12)</p> <ul style="list-style-type: none"> <li>▪ Si RESULT<sub>A</sub> est supérieur à zéro :</li> </ul> <p>SOLDE = INDEXP - (ACOMP X 12)</p> <p>Important :</p> <ul style="list-style-type: none"> <li>- lorsque l'ayant droit est placé au cours de l'année civile dans une situation n'ouvrant plus droit à rémunération, l'indemnité est calculée et payée au plus tard à la fin du mois suivant la constatation de cette situation ;</li> <li>- en cas de changement en cours d'année du service ordonnateur de l'indemnité, il est procédé à la liquidation et au paiement de celle-ci pour chacune des périodes ;</li> <li>- exceptionnellement, pour l'ayant droit nommé après le 1er janvier 1998, l'indemnité due au titre de l'année 1998 fait l'objet d'un versement unique au plus tard au mois de janvier de l'année 1999 ;</li> </ul>
--------------------------------------	---

10. FORMULE DE CALCUL (suite)	<p>- en cours d'année et en tant que de besoin, les acomptes peuvent varier à la hausse ou à la baisse sur la base de l'estimation de la rémunération annuelle des ayants droit dans le respect d'un plancher (au minimum 2,29 € par mois). Dans les mêmes conditions, le paiement des acomptes peut commencer ou cesser en cours d'année, notamment en cas de mutation ;</p> <p>- l'ayant droit nommé ou réintégré après le 1<sup>er</sup> janvier de l'année courante perçoit l'indemnité sous la forme d'un versement unique au plus tard au mois de janvier suivant l'année de nomination ou de son recrutement.</p>
Indexation	Non.
11. DONNÉES SERVANT AU CALCUL	<p>- rémunération annuelle de l'année A – 1 ;</p> <p>- rémunération annuelle de l'année A ;</p> <p>- taux de la cotisation de sécurité sociale au 31 décembre 1996 et au 1er janvier 1998 ;</p> <p>- taux de la CSG au 31 décembre 1996, au 1<sup>er</sup> janvier 1997 et au 1er janvier 1998.</p>
12. CONTRÔLES - PIÈCES JUSTIFICATIVES	Néant.
13. ORGANISME PAYEUR	Rédaction réservée.
14. INFORMATIONS DIVERSES * Statistiques * Comptes organiques * Comptes analytiques * Comptes de gestion	Rédaction réservée.
15. RÈGLES DE NON-CUMUL	Néant.
16. SOUMISSION	<p><input checked="" type="checkbox"/> IMP</p> <p><input type="checkbox"/> CSG</p> <p><input type="checkbox"/> CRDS</p> <p><input type="checkbox"/> SOLID</p> <p><input type="checkbox"/> CST</p> <p><input type="checkbox"/> PENS</p> <p><input checked="" type="checkbox"/> RETRADDI</p> <p><input type="checkbox"/> SECU</p> <p><input type="checkbox"/> FP</p> <p><input type="checkbox"/> Plafond des ressources</p> <p><input checked="" type="checkbox"/> Cessible</p> <p><input checked="" type="checkbox"/> Saisissable</p>



<b>LES INDICES</b>	Date d'entrée en vigueur de la version : 4 février 2009.	Date de fin de vigueur de la version :
1. RÉFÉRENCES (textes communs)	<p>Décret n° 48-1108 du 10 juillet 1948 (BOEM 520-0.1.1), modifié.            Décret n° 82-1105 du 23 décembre 1982 (520-0.1.1), modifié.            Décret n° 2009-17 du 7 janvier 2009, JO du 9, (contrôle général des armées),            Décret n° 2009-18 du 7 janvier 2009, JO du 9, (ingénieurs et officiers de l'armement),            Décret n° 2009-19 du 7 janvier 2009, JO du 9, (praticiens des armées),            Décret n° 2009-20 du 7 janvier 2009, JO du 9, (certains corps d'officiers),            Décret n° 2009-21 du 7 janvier 2009, JO du 9, (militaires non officiers),            Décret n° 2009-22 du 7 janvier 2009, JO du 9, (officiers et sous-officiers de gendarmerie),            Décret n° 2009-23 du 7 janvier 2009, JO du 9, (brigade de sapeurs-pompiers de Paris).            Arrêté interministériel du 29 août 1957 (BOEM 520-0.1.1).</p>	
2. TEXTES SPÉCIFIQUES	Néant.	
3. GÉNÉRALITÉS	<p>Il existe quatre catégories d'indices :</p> <ul style="list-style-type: none"> <li>- les indices nets ;</li> <li>- les indices bruts ;</li> <li>- les indices nouveaux (ou de traitement) ;</li> <li>- les indices majorés.</li> </ul> <p>A compter du 1<sup>er</sup> janvier 1983, seuls les indices bruts et majorés sont utilisés dans les décomptes de solde.</p> <p>Lorsqu'une indemnité ou un élément de solde est fixé par référence à l'indice net, l'indice majoré de calcul à prendre en considération est le plus favorable dans la grille de correspondance.</p> <p>En ce qui concerne le tableau de correspondance entre indices nets, de traitement, bruts et majorés se reporter au mémento des taux, tableau 1.</p> <p><b>Nota</b> : il existe des indices " hors échelle " classés en groupes de lettres de A à G, chaque lettre étant découpée en chevrons ; ce classement en lettres et chevrons permet de déterminer la solde de base brute et les indemnités accessoires, (mémento des taux, tableau 2)</p> <p>La valeur de l'indice 100 est fixée périodiquement par décret.</p> <p>Les grilles indiciaires définissant l'échelonnement indiciaire fixé par décret, sont les suivantes (mémento des taux, tableau 2) :</p> <p>D 82-1105</p> <p>AI art 1</p> <p>D48-1108</p> <p>Officiers :</p> <ul style="list-style-type: none"> <li>- membre du corps du contrôle général des armées ;</li> <li>- officier et personnel militaire de rang correspondant ;</li> <li>- ingénieur de l'armement ;</li> <li>- ingénieur des études et techniques et officier du corps technique et administratif de l'armement ;</li> <li>- médecin, pharmacien, vétérinaire, chirurgien dentiste des armées et interne des hôpitaux des armées ;</li> <li>- militaire infirmier technicien des hôpitaux des armées ;</li> <li>- aumônier.</li> </ul>	



3. GÉNÉRALITÉS (suite)	Non officiers : - aspirant ; - militaire non officier et personnel de rang équivalent bénéficiaire des échelles de solde n° 2, n° 3 et n° 4 ; - sous-officier de gendarmerie ; - sous-officier de gendarmerie du grade de gendarme ; - militaire infirmier et technicien des hôpitaux des armées ; - militaire du rang de la brigade des sapeurs pompiers de Paris.
4. POSITIONS STATUTAIRE	
5. RÉGIMES DE SOLDE	SM.

<p><b>INDEMNITÉ D'INSTALLATION DANS UN DÉPARTEMENT D'OUTRE-MER/RÉGION D'OUTRE-MER (DOM/ROM)</b></p>	<p>Date d'entrée en vigueur de la version : 7 septembre 2007.</p>	<p>Date de fin de vigueur de la version :</p>
---	---	---

<p>1. RÉFÉRENCES (textes communs)</p>	<p>Décret n° 47-2412 du 31 décembre 1947 (JO du 1<sup>er</sup> janvier 1948), modifié. Décret n° 50-343 du 18 mars 1950 (JO du 19), modifié. Décret n° 50-1258 du 6 octobre 1950 (JO du 8), modifié. Lettre n° 99/DEF/CCC/AFP du 11 mai 2005.</p>
<p>2. TEXTES SPÉCIFIQUES</p>	<p>Air. Note n° 12436/DEF/DCCA/FIN/R1 du 5 juin 1997.</p>
<p>3. POSITIONS STATUTAIRES</p>	<p>Voir tableau récapitulatif.</p>
<p>4. RÉGIMES DE SOLDE</p>	<p>SM, SOLDVOL.</p>
<p>5. AYANTS DROIT</p> <p>D. 50-343 (art.2)</p> <p>D.50-1258 (art.7)</p> <p>CE n°120974 du 10/06/1996</p>	<p>Tout militaire muté vers un département d'outre-mer/région d'outre-mer (DOM/ROM) et réunissant les conditions cumulatives suivantes :</p> <p>5.1. Élément principal :</p> <p>Etre muté pour raisons de service dans un DOM/ROM ou à bord d'un bâtiment affecté dans un DOM/ROM. Le personnel originaire d'un DOM/ROM affecté dans ce DOM/ROM ne peut bénéficier de l'indemnité que s'il a reçu une affectation entraînant changement de résidence hors de ce département depuis son entrée en service. Pour le militaire originaire de la Guadeloupe ou de Martinique, ces deux DOM/ROM sont considérés comme un seul département.</p> <p>Etre désigné pour accomplir un séjour d'une durée réglementaire fixée par chaque armée.</p> <p><b>Nota 1</b> : Un deuxième séjour consécutif ouvre droit à l'indemnité d'installation. Les séjours consécutifs ultérieurs n'ouvrent aucun droit.</p> <p>Un séjour discontinu, du fait du changement d'affectation d'un bâtiment entre l'outre-mer et la métropole, ouvre droit si la durée totale cumulée des séjours outre-mer prévisibles atteint la durée réglementaire de séjour. A l'issue, les droits sont régularisés en fonction de la durée totale effective du séjour outre-mer. Bâtiments affectés successivement dans plusieurs DOM/ROM : voir fiche SOLDBAT.</p> <p>5.2. Majorations familiales :</p> <ul style="list-style-type: none"> <li>- bénéficiaire de l'élément principal ;</li> <li>- être marié ou avoir des enfants à charge au sens de la législation sur les prestations familiales ;</li> <li>- déplacer effectivement sa famille sur le DOM/ROM.</li> </ul> <p><b>Nota 2</b> : cette disposition interdit le paiement de la majoration familiale si la famille ne rejoint pas le militaire, si la famille ne séjourne dans le DOM/ROM que pour de courtes périodes, ou si la famille réside effectivement dans le DOM/ROM avant que le militaire y soit affecté.</p> <p>La situation familiale à prendre en compte est celle existant à la date d'arrivée dans le DOM/ROM de chacun des membres de la famille.</p>

<p>5. AYANTS DROIT (suite)</p> <p>CE n° 105386 du 18/12/1992</p>	<p>5.21. Cas du conjoint militaire            Dans le cas d'un couple de militaires, les deux conjoints ne peuvent cumuler la majoration de l'indemnité d'installation dans un DOM/ROM au titre du conjoint et, le cas échéant des enfants. Les majorations familiales sont attribuées au militaire bénéficiant de l'indice le plus élevé et, à indice égal, à celui désigné d'un commun accord par les deux époux.</p> <p>5.22. Cas du conjoint fonctionnaire            Si le conjoint du militaire est fonctionnaire et a perçu au même titre la majoration familiale de l'indemnité particulière de sujétion et d'installation instituée par le décret n° 2001-1226 du 20 décembre 2001, le militaire ouvre néanmoins droit à la majoration familiale de l'indemnité d'installation dans un département d'outre mer au titre du conjoint et, le cas échéant, des enfants.</p> <p>5.3. Complément            Rester affecté dans le même DOM/ROM au delà de la durée réglementaire (sauf CONGFC), pendant une période supplémentaire inférieure à cette durée.</p>
<p>6. TERRITOIRES DE SERVICE</p>	<p>DOM/ROM.</p>
<p>7. CONDITIONS D'OUVERTURE</p>	<p>Le droit est ouvert du jour de l'arrivée du militaire (élément principal) et du jour de l'arrivée de la famille (majorations familiales).</p> <p>7.1. Renfort temporaire            Le personnel envoyé en renfort temporaire pour une durée prévisionnelle de présence supérieure à trois mois avec son unité, une fraction de celle-ci ou comme membre de l'équipage d'un aéronef et bénéficiant, sur décision du commandement, du régime de rémunération de renfort temporaire perçoit une indemnité d'installation acquise journalièrement à raison d'un 1/720ème du total des trois fractions d'indemnités (majorations familiales exclues) acquise pour un séjour de deux ans. Elle est versée mensuellement avec la solde (Voir annexe II).</p>
<p>8. CONDITIONS DE CESSATION</p> <p>D.50-1258 (art.7)</p>	<p>- départ du territoire (jour inclus) ;            ou            - dernier jour de service pour le personnel placé en congé de fin de campagne sur place, en permission sur place à l'issue d'un séjour en vue d'un rapatriement par une autre voie que la voie normale, placé dans une position statutaire différente de l'activité, en stage de formation au titre de la reconversion, ou en congé pour convenances personnelles.</p> <p>Si le séjour est inférieur à la durée du séjour réglementaire, les fractions non échues ne sont pas dues. De plus, si le départ du DOM/ROM n'est pas motivé par des raisons médicales ou de service, il y a lieu de procéder à une reprise partielle des sommes acquises (y compris les majorations familiales) en fonction du temps effectivement passé dans le DOM/ROM par le militaire (voir § 10.4).</p>
<p>9. PAIEMENT</p> <p>D.50-343 (art.5)</p>	<p>Le paiement est effectué en trois fractions (voir tableau en annexe I).</p> <p>Si les membres de la famille voyagent après le militaire, le premier paiement des majorations familiales a lieu au moment de leur arrivée. Il est alors versé autant de fractions de majorations familiales qu'il a déjà été payé de fractions de l'élément principal.</p> <p>Renfort temporaire            L'INSDOM est versée mensuellement avec la solde (voir annexe II).</p>

<p>9. PAIEMENT (suite)</p> <p>Lettre n° 99 DEF/CC/AFP du 11/05/2005</p>	<p>Modalités d'attribution particulières pour les volontaires</p> <p>Le contrat de volontariat étant conclu pour une durée de douze mois renouvelable, le militaire peut, à sa date de prise de fonction outre-mer, ne pas disposer d'un lien au service suffisant pour accomplir la totalité du séjour réglementaire minimum :</p> <ul style="list-style-type: none"> <li>- si, à sa date de prise de fonction outre-mer, le personnel dispose d'un lien au service lui permettant d'effectuer un séjour intégral d'un an, versement de l'INSDOM pour un séjour d'un an, servi en trois fractions (la première à l'arrivée dans le DOM/ROM, les deux suivantes respectivement six mois et un an après cette date) ;</li> <li>- si le personnel souscrit un nouveau lien portant la durée totale du séjour dans le DOM/ROM à deux ans, versement d'une deuxième INSDOM prévue pour un séjour réglementaire d'un an, servie en une seule fois. Dans le cas où la durée prévisible du séjour global dans le DOM/ROM résultant du renouvellement de lien serait inférieure à deux ans, versement du complément de l'INSDOM prévu au § 5.3 ci-dessus, à l'issue du séjour pour la durée de séjour excédant les douze premiers mois d'affectation ;</li> <li>- si le personnel souscrit un nouveau lien portant la durée totale du séjour dans le DOM/ROM à trois ans, versement d'une troisième INSDOM prévue pour un séjour réglementaire d'un an, servie en une seule fois. Dans le cas où la durée prévisible du séjour global dans le DOM/ROM résultant du renouvellement de lien serait inférieure à trois ans, versement du complément de l'INSDOM prévu au § 5.3 ci-dessus, à l'issue du séjour pour la durée de séjour excédant les vingt-quatre premiers mois d'affectation.</li> </ul>																					
<p>10. FORMULE DE CALCUL</p> <p>D 50-343 (art.5)</p> <p>D.47-2412 (art.8 §2°) D.50-343 (art.2)</p> <p>D.50-343 (art.5)</p>	<p>Cette indemnité se décompte toujours par référence à une solde journalière.</p> <p>10.1. Elément principal</p> <p>SBBM = Solde de base brute mensuelle détenue au jour de l'arrivée sur le territoire (ou entrée en zone 2 du bâtiment). ABS0 = Montant mensuel de la solde fixé en valeur absolue détenue au jour de l'arrivée sur le territoire (ou entrée en zone 2 du bâtiment). N = Nombre de jours de solde (par année de séjour) fixé par le décret cité en première et deuxième références. - Martinique, Guadeloupe et Réunion : 135 - Guyane : 180. D = Nombre réglementaire d'années de séjour fixé par chaque armée. Cette durée ne peut excéder quatre années.</p> <table style="width: 100%; border-collapse: collapse;"> <tr> <td style="text-align: center; width: 33%;">Première fraction</td> <td style="text-align: center; width: 33%;">Deuxième fraction</td> <td style="text-align: center; width: 33%;">Troisième fraction</td> </tr> <tr> <td style="text-align: center;"><math>\frac{\text{SBBM}/30 \times \text{N} \times \text{D}}{3}</math></td> <td style="text-align: center;"><math>\frac{\text{SBBM}/30 \times \text{N} \times \text{D}}{3}</math></td> <td style="text-align: center;"><math>\frac{\text{SBBM}-\text{M}/30 \times \text{N} \times \text{D}}{3}</math></td> </tr> <tr> <td colspan="3" style="text-align: center;">ou</td> </tr> <tr> <td style="text-align: center;"><math>\frac{\text{ABS0}/30 \times \text{N} \times \text{D}}{3}</math></td> <td style="text-align: center;"><math>\frac{\text{ABS0}/30 \times \text{N} \times \text{D}}{3}</math></td> <td style="text-align: center;"><math>\frac{\text{ABS0}/30 \times \text{N} \times \text{D}}{3}</math></td> </tr> </table> <p>10.2. Majorations familiales</p> <p>Les majorations familiales sont payées en prenant en compte la composition de la famille à la date d'arrivée dans le DOM/ROM de chacun des membres de la famille y ouvrant droit.</p> <p>NC = Nombre de jours de solde acquis (par année de séjour) au titre du conjoint fixé par le décret cité en deuxième référence. NC = 37,5. NE = Nombre de jours de solde acquis (par année de séjour) par enfants à charge au sens des prestations familiales fixé par le décret cité en deuxième référence. NE = 15 n = Nombre d'enfants à charge. D = Nombre réglementaire d'années de séjour fixé par chaque armée.</p> <table style="width: 100%; border-collapse: collapse;"> <tr> <td style="text-align: center; width: 33%;">première fraction</td> <td style="text-align: center; width: 33%;">deuxième fraction</td> <td style="text-align: center; width: 33%;">troisième fraction</td> </tr> <tr> <td style="text-align: center;"><math>\frac{\text{SBBM}/30 \times (\text{NC} + \text{NE} \times \text{n}) \times \text{D}}{3}</math></td> <td style="text-align: center;"><math>\frac{\text{SBBM}/30 \times (\text{NC} + \text{NE} \times \text{n}) \times \text{D}}{3}</math></td> <td style="text-align: center;"><math>\frac{\text{SBBM}/30 \times (\text{NC} + \text{NE} \times \text{n}) \times \text{D}}{3}</math></td> </tr> <tr> <td style="text-align: center;"><math>\frac{\text{ABS0}/30 \times (\text{NC} + \text{NE} \times \text{n}) \times \text{D}}{3}</math></td> <td style="text-align: center;"><math>\frac{\text{ABS0}/30 \times (\text{NC} + \text{NE} \times \text{n}) \times \text{D}}{3}</math></td> <td style="text-align: center;"><math>\frac{\text{ABS0}/30 \times (\text{NC} + \text{NE} \times \text{n}) \times \text{D}}{3}</math></td> </tr> </table>	Première fraction	Deuxième fraction	Troisième fraction	$\frac{\text{SBBM}/30 \times \text{N} \times \text{D}}{3}$	$\frac{\text{SBBM}/30 \times \text{N} \times \text{D}}{3}$	$\frac{\text{SBBM}-\text{M}/30 \times \text{N} \times \text{D}}{3}$	ou			$\frac{\text{ABS0}/30 \times \text{N} \times \text{D}}{3}$	$\frac{\text{ABS0}/30 \times \text{N} \times \text{D}}{3}$	$\frac{\text{ABS0}/30 \times \text{N} \times \text{D}}{3}$	première fraction	deuxième fraction	troisième fraction	$\frac{\text{SBBM}/30 \times (\text{NC} + \text{NE} \times \text{n}) \times \text{D}}{3}$	$\frac{\text{SBBM}/30 \times (\text{NC} + \text{NE} \times \text{n}) \times \text{D}}{3}$	$\frac{\text{SBBM}/30 \times (\text{NC} + \text{NE} \times \text{n}) \times \text{D}}{3}$	$\frac{\text{ABS0}/30 \times (\text{NC} + \text{NE} \times \text{n}) \times \text{D}}{3}$	$\frac{\text{ABS0}/30 \times (\text{NC} + \text{NE} \times \text{n}) \times \text{D}}{3}$	$\frac{\text{ABS0}/30 \times (\text{NC} + \text{NE} \times \text{n}) \times \text{D}}{3}$
Première fraction	Deuxième fraction	Troisième fraction																				
$\frac{\text{SBBM}/30 \times \text{N} \times \text{D}}{3}$	$\frac{\text{SBBM}/30 \times \text{N} \times \text{D}}{3}$	$\frac{\text{SBBM}-\text{M}/30 \times \text{N} \times \text{D}}{3}$																				
ou																						
$\frac{\text{ABS0}/30 \times \text{N} \times \text{D}}{3}$	$\frac{\text{ABS0}/30 \times \text{N} \times \text{D}}{3}$	$\frac{\text{ABS0}/30 \times \text{N} \times \text{D}}{3}$																				
première fraction	deuxième fraction	troisième fraction																				
$\frac{\text{SBBM}/30 \times (\text{NC} + \text{NE} \times \text{n}) \times \text{D}}{3}$	$\frac{\text{SBBM}/30 \times (\text{NC} + \text{NE} \times \text{n}) \times \text{D}}{3}$	$\frac{\text{SBBM}/30 \times (\text{NC} + \text{NE} \times \text{n}) \times \text{D}}{3}$																				
$\frac{\text{ABS0}/30 \times (\text{NC} + \text{NE} \times \text{n}) \times \text{D}}{3}$	$\frac{\text{ABS0}/30 \times (\text{NC} + \text{NE} \times \text{n}) \times \text{D}}{3}$	$\frac{\text{ABS0}/30 \times (\text{NC} + \text{NE} \times \text{n}) \times \text{D}}{3}$																				

<p>10. FORMULE DE CALCUL (suite)</p> <p>D.50-1258 (art. 7 bis)</p>	<p>10.3. Complément de l'élément principal</p> <p>SBBM1 ou ABSO1/30 = Solde de base brute mensuelle ou montant mensuel de la solde fixé en valeur absolue détenue le jour où commence le séjour réglementaire.</p> <p>SBBM2 ou ABSO2/30 = Solde de base brute mensuelle ou montant mensuel de la solde fixé en valeur absolue détenue le jour où finit le séjour réglementaire.</p> <p>NCOMP = Nombre de jours de solde (par jour de présence supplémentaire) fixé par le décret visé en troisième référence. 0,375 jour à la Martinique, la Guadeloupe et à La Réunion. 0,50 jour en Guyane.</p> <p>NJC = Nombre de jours de présence supplémentaire. NJC1 = Nombre de jours de présence supplémentaire pour porter le séjour à deux ans. NJC2 = Nombre de jours de présence supplémentaire au delà de deux ans.</p> <p>Séjour réglementaire supérieur à deux ans : SBBM2/30 ou ABSO2/30 x NCOMP x NJC Séjour réglementaire inférieur à deux ans : (SBBM1/30 ou ABSO1/30 x NJC1 x NCOMP) + (SBBM2/30 ou ABSO2/30 x NJC2 x NCOMP)</p> <p>10.4. Complément des majorations familiales</p> <p>SBBM1 ou ABSO1/30 = Solde de base brute mensuelle ou montant mensuel de la solde fixé en valeur absolue détenue le jour où commence le séjour réglementaire.</p> <p>SBBM2 ou ABSO2/30 = Solde de base brute mensuelle ou montant mensuel de la solde fixé en valeur absolue détenue le jour où finit le séjour réglementaire</p> <p>NCOMPC = Nombre de jours de solde (par jour de présence supplémentaire) fixé par le décret cité en troisième référence au titre du conjoint. NCOMPC = 0,097.</p> <p>NCOMPE = Nombre de jours de solde (par jour de présence supplémentaire) fixé par le décret cité en troisième référence au titre des enfants. NCOMPE = 0,042. n = Nombre d'enfants à charge au titre de la législation sur les prestations familiales à la fin du séjour réglementaire.</p> <p>NJC = Nombre de jours de présence supplémentaire. NJC1 = Nombre de jours de présence supplémentaire pour porter le séjour à deux ans. NJC2 = Nombre de jours de présence supplémentaire au delà de deux ans</p> <p>Séjour réglementaire supérieur à 2 ans : SBBM2 ou ABSO2/30 x NCOMPC + (NCOMPE x n) x NJC Séjour réglementaire inférieur à 2 ans : [SBBM1 ou ABSO1/30 x NCOMPC + (NCOMPE x n) x NJC1] + [SBBM2 ou ABSO2/30 x NCOMPC + (NCOMPE x n) x NJC2]</p> <p>10.5. Reprises</p> <p>R = Reprise. F1 = Fractions indemnités acquises au titre du séjour et mises en paiement. F2 = Fractions indemnités acquises au titre du séjour et non échues. jD = Nombre de jours du séjour réglementaire. jS = Nombre de jours accompli.</p> $R = (F1 + F2) \times \frac{(jD - jS)}{jD} - F2$
<p>Indexation</p>	<p>Oui, à la Réunion.</p>

<p>11. DONNÉES SERVANT AU CALCUL</p>	<ul style="list-style-type: none"> <li>- indice majoré de solde détenu le jour d'arrivée sur le département ;</li> <li>- indice majoré de solde détenu le jour où finit le séjour réglementaire ;</li> <li>- montant mensuel de la solde fixé en valeur absolue détenu le jour de l'arrivée sur le département ou région ;</li> <li>- montant mensuel de la solde fixé en valeur absolue détenu le jour où finit le séjour réglementaire ;</li> <li>- affectation ;</li> <li>- implantation géographique de l'unité d'affectation ;</li> <li>- affectation future ;</li> <li>- durée réglementaire du séjour ;</li> <li>- date d'arrivée sur le territoire ;</li> <li>- marin embarqué : date d'arrivée dans le DOM/ROM du bâtiment, affectation du bâtiment, mouvement du bâtiment ;</li> <li>- date de fin des services sur le département ou région ;</li> <li>- date de départ du département ou région ;</li> <li>- motif du départ ;</li> <li>- situation professionnelle du conjoint (fonctionnaire, militaire, indice) et lieu d'affectation ;</li> <li>- nombre d'enfants à charge au titre de la législation sur les prestations familiales ;</li> <li>- domicile de la famille avant l'arrivée sur le DOM/ROM ;</li> <li>- date d'arrivée de la famille sur le DOM/ROM ;</li> <li>- coefficient nombre de jours de solde fixé par le décret ;</li> <li>- index de correction en vigueur dans les DOM/ROM.</li> </ul>
<p>12. CONTRÔLE DES PIÈCES JUSTIFICATIVES</p>	<ul style="list-style-type: none"> <li>- ordre de mutation ;</li> <li>- ordre de mutation modifié ou complémentaire ;</li> <li>- ordre d'embarquement (du militaire et de sa famille) ;</li> <li>- certificats de scolarité outre-mer ;</li> <li>- billets d'avion ;</li> <li>- ordre de débarquement (du militaire et de sa famille).</li> </ul>
<p>13. ORGANISME PAYEUR</p>	<p>Rédaction réservée.</p>
<p>14. INFORMATIONS DIVERSES * Statistiques * Comptes organiques * Comptes analytiques * Comptes de gestion</p>	<p>Rédaction réservée.</p>
<p>15. RÈGLES DE NON-CUMUL</p>	<p>Néant.</p>
<p>16. SOUMISSION</p>	<ul style="list-style-type: none"> <li><input checked="" type="checkbox"/> IMP</li> <li><input checked="" type="checkbox"/> CSG</li> <li><input checked="" type="checkbox"/> CRDS</li> <li><input checked="" type="checkbox"/> SOLID</li> <li><input type="checkbox"/> CST</li> <li><input type="checkbox"/> PENS</li> <li><input checked="" type="checkbox"/> RETRADDI</li> <li><input type="checkbox"/> SECU</li> <li><input type="checkbox"/> FP</li> <li><input type="checkbox"/> Plafond des ressources</li> <li><input checked="" type="checkbox"/> Cessible</li> <li><input checked="" type="checkbox"/> Saisissable</li> </ul>

ANNEXE I

1. Situation générale

ÉLÉMENT PRINCIPAL					MAJORATIONS FAMILIALES				
	1 <sup>ère</sup> fraction	2 <sup>ème</sup> fraction	3 <sup>ème</sup> fraction	Complément		1 <sup>ère</sup> fraction	2 <sup>ème</sup> fraction	3 <sup>ème</sup> fraction	Complément
Militaire affecté à terre dans un DOM /ROM.	Jour du ralliement. Possibilité de paiement un mois avant le départ, sur demande du militaire.	6 mois après le début du séjour.	Un an après le début du séjour.	Fin de la prolongation.	La famille arrive sur le territoire avant ou en même temps que le militaire	Date du paiement de la première fraction de l'élément principal ou date d'arrivée de la famille si le militaire a perçu une avance.	Date du paiement de la seconde fraction de l'élément principal.	Date du paiement de la troisième fraction de l'élément principal.	Date de paiement du complément de l'élément principal.
					La famille arrive après le militaire	Date d'arrivée de la famille avec paiement rétroactif des fractions échues. Les fractions acquises postérieurement à l'arrivée de la famille sont payées en même temps que la fraction correspondante de l'élément principal.			

2 Situations particulières

ÉLÉMENT PRINCIPAL					MAJORATIONS FAMILIALES
	1 <sup>ère</sup> fraction	2 <sup>ème</sup> fraction	3 <sup>ème</sup> fraction	Complément	
Militaire affecté sur un bâtiment affecté dans un DOM/ROM et qui rallie en provenance de métropole	Jour du passage en zone maritime n° 2 avec possibilité d'avances avant le départ (voir fiche AVMAR).	6 mois après.	1 an après.		Le complément familial suit toujours la règle énoncée supra dans la colonne SITUATION GENERALE : paiement en même temps que l'élément principal sauf ralliement ultérieur de la famille.
Militaire affecté sur un bâtiment affecté dans un DOM/ROM et qui rallie en provenance d'une COM.	Veille du jour de l'arrivée dans le DOM/ROM	6 mois après.	1 an après.		



Annexe II à la fiche INSDOM

II – 1° Tableau récapitulatif du régime indemnitaire des **militaires** en renfort temporaire dans un **DOM/ROM** depuis le territoire métropolitain de la France :

Réglementation :

- Décret n° 50-794 du 23 juin 1950 (BO/A. p. 2105 – BOEM 520-0\*)
- Décret n° 78-1149 du 7 décembre 1978 modifié
- Décision ministérielle n° 4642 du 19 octobre 1976
- Décision ministérielle n° 4159 du 17 décembre 1984

Territoire de mission	Durée prévue de séjour	Durée réelle de séjour	Régime indemnitaire
<b>DOM/ROM</b>	– 3 mois	– 3 mois	Solde métropole + mission + index de correction à la Réunion, Mayotte et Saint Pierre et Miquelon (1)
		+ 3 mois	Régularisation régime local de solde (2) depuis le début du séjour
	+ 3 mois	+ 3 mois	Régime local de solde (2)
		– 3 mois	Maintien du régime local de solde (3)

- (1) Seuls la solde de base nette et le taux de base de l'ICM sont indexés.  
 (2) Solde au taux du territoire + indemnité d'installation ou d'éloignement au prorata du nombre de jours.  
 (3) Sauf interruption pour convenances personnelles avant la moitié de la durée du séjour.

II – 2° Tableau récapitulatif du régime indemnitaire des **militaires de la gendarmerie nationale** en renfort temporaire **dans un DOM/ROM** depuis le territoire métropolitain de la France :

Réglementation :

- Décret n° 50-794 du 23 juin 1950 (Mission) (BO/A, p. 2105 – BOEM 520-0\*)
- Décret n° 68-298 du 21 mars 1968 (Groupes mission) (BOEM 530-0\* et 530-1)
- Décret n° 76-827 du 24 août 1976 (I.J.A.T. sur réquisition de l'autorité civile) (BOC, p. 2904 – BOEM 652-0\*)
- Décret n° 79-1104 du 17 décembre 1979 (IJAT sur ordre du ministre de la défense ou du commandement militaire) (BOC, p. 530 – BOEM 652-0\*)
- Décret n° 92-159 du 21 février 1992 (BOC, p. 990 – BOEM 530-0\* et 530-1)

Durée	Désignation
– 3 mois	<p><u>Militaire en mission (isolé) :</u></p> <ul style="list-style-type: none"> <li>- solde métropole,</li> <li>- Indemnités de mission métropole (Martinique, Guadeloupe, Guyane),</li> <li>- Indemnités de mission métropole avec index de correction du département (Réunion) ou de la collectivité territoriale (Mayotte, Saint Pierre et Miquelon).</li> </ul> <p><u>Militaire déplacé de la métropole en unité percevant l'IJAT taux DOM/ROM (unité constituée, sur réquisition de l'autorité civile ou militaire) :</u></p> <ul style="list-style-type: none"> <li>- Solde métropole,</li> <li>- Perception de l'IJAT DOM/ROM.</li> </ul> <p><u>Exception :</u></p> <ul style="list-style-type: none"> <li>- Département de la Réunion et collectivité territoriale de Saint Pierre et Miquelon dont la solde nette et le taux de base de l'ICM sont indexés dès le 1<sup>er</sup> jour de présence effective sur le département ou la collectivité territoriale (feuille de renseignements n° 20300 DEF/GEND/PM/LOG/ADM du 19/10/1998 – Class. 93-12)</li> </ul>
+ 3 mois	<p><u>Militaire en mission (isolé) :</u></p> <ul style="list-style-type: none"> <li>- Solde du département (à compter du 1<sup>er</sup> jour du 4<sup>ème</sup> mois de présence effective),</li> <li>- Aucune indemnité de mission.</li> </ul> <p><u>Militaire déplacé de la métropole en unité percevant l'I.J.A.T. taux DOM/ROM (unité constituée, sur réquisition de l'autorité civile ou militaire) :</u></p> <ul style="list-style-type: none"> <li>- Solde du département (à compter du 1<sup>er</sup> jour du 4<sup>ème</sup> mois de présence effective),</li> <li>- Perception de l'IJAT DOM/ROM.</li> </ul>

<b>INDEMNITÉ D'INSTALLATION EN MÉTROPOLE</b>		Date d'entrée en vigueur de la version : 7 septembre 2007.	Date de fin de vigueur de la version :
1. RÉFÉRENCES (textes communs)	<p>Décret n° 50-343 du 18 mars 1950 (JO du 19), modifié.            Décret n° 50-1258 du 6 octobre 1950 (BOEM 520-0.1.3.3) , modifié.            Instruction n° 107200/TOM/BAD du 1<sup>er</sup> avril 1960, (BOEM/G 539, p11 ; BOEM 530-0), modifiée.            Note du cabinet du ministre n° 7886 du 30 mai 2005 (n.i.BO).            Note n° 200351/DEF/SGA/DFP/FM du 1er mars 2005 (n.i.BO).            Lettre n° 99/DEF/CCC/AFP du 11 mai 2005 (n.i.BO).</p>		
2. TEXTES SPÉCIFIQUES	Néant.		
3. POSITIONS STATUTAIRES	Voir tableau récapitulatif		
4. RÉGIMES DE SOLDE	SM, SOLDVOL.		

<p>5. AYANTS DROIT</p> <p>D.50-1258 (Art 7 ter)</p> <p>Note du cabinet du ministre n° 7886</p> <p>Avis du Conseil d'Etat du 7 avril 1981</p> <p>I n° 107200 (chap. III)</p> <p>Lettre n° 99 DEF/CCC/AFP</p> <p>D. 50-343 (art.5)</p> <p>CE n° 120974 du 10/06/1996</p> <p>CE n° 105386 du 18/12/1992</p>	<p>5.1. Elément principal</p> <p>Tout militaire réunissant les conditions cumulatives suivantes :</p> <ul style="list-style-type: none"> <li>- domicilié dans un DOM/ROM (militaire originaire d'un DOM/ROM soit parce qu'il y est né et y est resté domicilié jusqu'à la date de son entrée en service, soit parce que, sa famille s'y est établie de façon définitive),</li> <li>- recevant une affectation dans un département de la métropole,</li> <li>- signant son contrat d'engagement dans ce DOM/ROM ou à défaut, si l'engagement est contracté en métropole, ayant été mis en route par l'autorité militaire (prise en charge du billet d'avion par l'Etat).</li> </ul> <p><b>Nota 1</b> : le droit, non renouvelable, est ouvert lors de la première affectation en métropole.</p> <p><b>Nota 2</b> : le militaire domicilié dans un DOM/ROM est celui qui y a son centre d'intérêts matériels et moraux (CIMM). La détermination d'un CIMM pour un militaire est effectuée au moyen d'un faisceau d'indices tels que le lieu de naissance, le lieu de résidence avant l'entrée au service, la domiciliation fiscale ou bancaire, la propriété de biens fonciers, etc.</p> <p>En pratique un militaire sera considéré comme ayant son CIMM dans un DOM/ROM s'il y est né ou s'il y a résidé au moins dix années consécutives avant son entrée au service, et s'il a conservé dans ce DOM/ROM des attaches familiales du fait de la résidence d'ascendants ou de collatéraux au premier degré.</p> <p>Les situations ne correspondant pas à cette définition doivent être soumises à l'appréciation de l'organisme compétent désigné au sein de chaque armée.</p> <p>5.2. Majorations familiales</p> <p>Tout militaire réunissant les conditions cumulatives suivantes :</p> <ul style="list-style-type: none"> <li>- bénéficiant de l'élément principal ;</li> <li>- ayant un conjoint ou des enfants à charge au sens de la législation sur les prestations familiales ;</li> <li>- déplaçant effectivement sa famille vers la métropole.</li> </ul> <p>Nota : Cette disposition interdit le paiement de la majoration familiale si la famille ne rejoint pas le militaire ou si la famille réside effectivement en métropole avant que le militaire y soit affecté.</p> <p>La situation familiale à prendre en compte est celle à la date d'arrivée en métropole de chacun des membres de la famille.</p> <p>Cas du conjoint fonctionnaire</p> <p>Si le conjoint du militaire est fonctionnaire et a perçu au même titre la majoration de la prime spécifique d'installation instituée par le décret n° 2001-1225 du 20 décembre 2001, le militaire ouvre néanmoins droit à la majoration familiale de l'indemnité d'installation en métropole au titre du conjoint et, le cas échéant, des enfants.</p> <p>Cas du conjoint militaire</p> <p>Dans le cas d'un couple de militaires, les deux conjoints ne peuvent cumuler la majoration de l'indemnité d'installation en métropole au titre du conjoint et, le cas échéant, des enfants. Les majorations familiales sont attribuées au militaire bénéficiant de l'indice le plus élevé et, à indice égal, à celui désigné d'un commun accord par les deux époux.</p>
<p>6. TERRITOIRES DE SERVICE</p>	<p>Métropole.</p>
<p>7. CONDITIONS D'OUVERTURE</p> <p>Note n° 200 351 DEF/SGA/DFP/FM</p>	<p>Du jour de l'arrivée en métropole du militaire (élément principal) ou de sa famille (majorations familiales).</p> <p>Cette indemnité est acquise de plein droit et ne doit en aucun cas être subordonnée au dépôt d'une demande formelle du militaire.</p>
<p>8. CONDITIONS DE CESSATION</p> <p>D n° 50-343 (Art 7)</p>	<p>En cas de séjour en métropole inférieur à trois ans, les fractions non échues ne sont pas dues. De plus si le départ de métropole n'est pas motivé pour des raisons médicales ou de service, il y a lieu de procéder à une reprise partielle des sommes acquises (y compris les majorations familiales) en fonction du temps effectivement passé en métropole par le militaire.</p>

<p>9. PAIEMENT</p> <p>D n° 50-343 (Art 5)</p> <p>Lettre n° 99 DEF/CCC/AFP</p>	<p>Le paiement est effectué en trois fractions :</p> <ul style="list-style-type: none"> <li>- la première à l'arrivée en métropole ;</li> <li>- les deux autres respectivement six mois et un an après.</li> </ul> <p>Si les membres de la famille voyagent après le militaire, le premier paiement des majorations familiales a lieu au moment de leur arrivée. Il est alors versé autant de fractions de majorations familiales qu'il a déjà été payé de fractions de l'élément principal.</p> <p>Modalités d'attribution particulières pour les volontaires :</p> <p>Le contrat de volontariat étant conclu pour une durée de douze mois renouvelable, lors de sa prise de fonction outre-mer, le militaire peut ne pas disposer d'un lien au service suffisant pour accomplir la totalité du séjour réglementaire minimum.</p> <p>En conséquence, la procédure suivante sera appliquée :</p> <ul style="list-style-type: none"> <li>- versement au titre d'un séjour d'un an, d'un tiers de la totalité de l'INSMET pour un séjour de trois ans. Cette indemnité sera servie en trois fractions, la première à la date d'arrivée, les deux suivantes respectivement six mois et un an après cette date ;</li> <li>- si le volontaire souscrit un nouveau contrat et voit son séjour prolongé d'un an, versement du deuxième tiers de l'INSMET ;</li> <li>- si signature d'un autre contrat, et accomplissement d'une troisième année de séjour, paiement du dernier tiers de l'INSMET.</li> </ul>																								
<p>10. FORMULE DE CALCUL</p>	<p>SBBM = Solde de base brute mensuelle au jour de l'arrivée en métropole.  ABS O = Montant mensuel de la solde fixé en valeur absolue détenu au jour de l'arrivée en métropole.</p> <p>10.1. Élément principal</p> <p>En provenance de la Réunion, Martinique et Guadeloupe :</p> <table style="width: 100%; border: none;"> <tr> <td style="width: 33%;">1 ère fraction</td> <td style="width: 33%;">Deuxième fraction</td> <td style="width: 33%;">Troisième fraction</td> </tr> <tr> <td>SBBM ou ABSO x 3</td> <td>SBBM ou ABSO x 3</td> <td>SBBM ou ABSO x 3</td> </tr> </table> <p>En provenance de Guyane :</p> <table style="width: 100%; border: none;"> <tr> <td style="width: 33%;">1 ère fraction</td> <td style="width: 33%;">Deuxième fraction</td> <td style="width: 33%;">Troisième fraction</td> </tr> <tr> <td>SBBM ou ABSO x 4</td> <td>SBBM ou ABSO x 4</td> <td>SBBM ou ABSO x 4</td> </tr> </table> <p>10.2. Majorations familiales</p> <p>Au titre du conjoint :</p> <table style="width: 100%; border: none;"> <tr> <td style="width: 33%;">1 ère fraction</td> <td style="width: 33%;">Deuxième fraction</td> <td style="width: 33%;">Troisième fraction</td> </tr> <tr> <td>SBBM ou ABSO x <math>\frac{25}{30}</math></td> <td>SBBM ou ABSO x <math>\frac{25}{30}</math></td> <td>SBBM ou ABSO x <math>\frac{25}{30}</math></td> </tr> </table> <p>Au titre des enfants à charge au sens des prestations familiales :</p> <table style="width: 100%; border: none;"> <tr> <td style="width: 33%;">1 ère fraction</td> <td style="width: 33%;">Deuxième fraction</td> <td style="width: 33%;">Troisième fraction</td> </tr> <tr> <td>SBBM ou ABSO x <math>\frac{10}{30}</math></td> <td>SBBM ou ABSO x <math>\frac{10}{30}</math></td> <td>SBBM ou ABSO x <math>\frac{10}{30}</math></td> </tr> </table> <p><b>Nota</b> : cas particulier du militaire, né dans un DOM/ROM autre que la Guyane et contractant un engagement en Guyane pour servir en métropole : le coefficient multiplicateur à appliquer à la solde de base brute mensuelle sera fonction du centre des intérêts matériels et moraux du militaire à la date de signature du contrat d'engagement le menant de Guyane en métropole.</p>	1 ère fraction	Deuxième fraction	Troisième fraction	SBBM ou ABSO x 3	SBBM ou ABSO x 3	SBBM ou ABSO x 3	1 ère fraction	Deuxième fraction	Troisième fraction	SBBM ou ABSO x 4	SBBM ou ABSO x 4	SBBM ou ABSO x 4	1 ère fraction	Deuxième fraction	Troisième fraction	SBBM ou ABSO x $\frac{25}{30}$	SBBM ou ABSO x $\frac{25}{30}$	SBBM ou ABSO x $\frac{25}{30}$	1 ère fraction	Deuxième fraction	Troisième fraction	SBBM ou ABSO x $\frac{10}{30}$	SBBM ou ABSO x $\frac{10}{30}$	SBBM ou ABSO x $\frac{10}{30}$
1 ère fraction	Deuxième fraction	Troisième fraction																							
SBBM ou ABSO x 3	SBBM ou ABSO x 3	SBBM ou ABSO x 3																							
1 ère fraction	Deuxième fraction	Troisième fraction																							
SBBM ou ABSO x 4	SBBM ou ABSO x 4	SBBM ou ABSO x 4																							
1 ère fraction	Deuxième fraction	Troisième fraction																							
SBBM ou ABSO x $\frac{25}{30}$	SBBM ou ABSO x $\frac{25}{30}$	SBBM ou ABSO x $\frac{25}{30}$																							
1 ère fraction	Deuxième fraction	Troisième fraction																							
SBBM ou ABSO x $\frac{10}{30}$	SBBM ou ABSO x $\frac{10}{30}$	SBBM ou ABSO x $\frac{10}{30}$																							
<p>Indexation</p>	<p>Non.</p>																								

<p>11. DONNÉES SERVANT AU CALCUL</p>	<ul style="list-style-type: none"> <li>- indice majoré de solde au jour de l'arrivée en métropole ;</li> <li>- montant mensuel de la solde fixé en valeur absolue détenu au jour de l'arrivée en métropole (pour les volontaires) ;</li> <li>- DOM/ROM d'origine du militaire (Martinique, Guadeloupe, Réunion, Guyane française) ;</li> <li>- situation matrimoniale ;</li> <li>- nombre d'enfants à charge au sens des prestations familiales résidant sur le territoire d'affectation du militaire ;</li> <li>- lieu de résidence de la famille du militaire ;</li> <li>- date d'arrivée du militaire en métropole ;</li> <li>- date d'arrivée de la famille du militaire en métropole ;</li> <li>- date de départ du militaire du territoire ;</li> <li>- nombre d'affectations précédentes en métropole ;</li> <li>- territoire de la nouvelle affectation ;</li> <li>- militaire allocataire ou non des prestations familiales.</li> </ul>
<p>12. CONTRÔLES - PIÈCES JUSTIFICATIVES</p>	<p>Ordre de mutation.</p>
<p>13. ORGANISME PAYEUR</p>	<p>Rédaction réservée.</p>
<p>14. INFORMATIONS DIVERSES  * Statistiques  * Comptes organiques  * Comptes analytiques  * Comptes de gestion</p>	<p>Rédaction réservée.</p>
<p>15. RÈGLES DE NON-CUMUL</p>	<p>Ne se cumule pas avec l'indemnité de réinstallation (REINST).</p>
<p>16. SOUMISSION</p>	<ul style="list-style-type: none"> <li><input checked="" type="checkbox"/> IMP</li> <li><input checked="" type="checkbox"/> CSG</li> <li><input checked="" type="checkbox"/> CRDS</li> <li><input checked="" type="checkbox"/> SOLID</li> <li><input type="checkbox"/> CST</li> <li><input type="checkbox"/> PENS</li> <li><input checked="" type="checkbox"/> RETRADDI</li> <li><input type="checkbox"/> SECU</li> <li><input type="checkbox"/> FP</li> <li><input type="checkbox"/> Plafond des ressources</li> <li><input checked="" type="checkbox"/> Cessible</li> <li><input checked="" type="checkbox"/> Saisissable</li> </ul>

<b>INDEMNITÉ PROPORTIONNELLE DE RECONVERSION</b>	Date d'entrée en vigueur de la version : 3 novembre 2011.	Date de fin de vigueur de la version :
1. RÉFÉRENCES (textes communs)	Code de la défense, articles R. 4123-33. et R. 4123-35. Code des pensions civiles et militaires de retraites, articles L. 8., L. 14., L. 17., L. 24. et L. 25. Loi n° 2010-1330 du 9 novembre 2010 (JO du 10). Décret n° 2011-705 du 21 juin 2011 (JO du 23). Décret n° 2011-754 du 28 juin 2011 (JO du 29). Arrêté du 21 juin 2011 (JO du 23). Instruction n° 230618 DEF/SGA/DRH MD/SPGRH/FM4 du 18 juillet 2011.	
2. TEXTES SPÉCIFIQUES	Néant.	
3. POSITIONS STATUTAIRES	Position d'activité et de non-activité.	
4. RÉGIMES DE SOLDE	SM.	
5. AYANTS DROIT D 2011-705, art. 2	Militaires non officiers servant en vertu d'un contrat.	
6. TERRITOIRES DE SERVICE	Métropole, DOM, COM, Nouvelle-Calédonie, FFECSA, étranger.	
7. CONDITIONS D'OUVERTURE  CPCMR, art. L17 CD, art. R4123-33 2° CD, art. R4123-33 2°.c	<p>Le droit est ouvert à compter de la date de la radiation des contrôles, s'étendant du 1<sup>er</sup> janvier 2011 au 31 décembre 2014 inclus.</p> <p>L'intéressé, privé d'emploi après au minimum quinze ans de services civils et militaires effectifs au sens du code des pensions civiles et militaires de retraite, est un militaire radié des contrôles par suite :</p> <ul style="list-style-type: none"> <li>- d'un contrat arrivé à terme et qui n'est pas renouvelé par décision de l'autorité militaire ou ;</li> <li>- d'un contrat résilié de plein droit par le ministre concerné sauf si cette résiliation est consécutive à une mesure disciplinaire pour motif de désertion ou ;</li> <li>- d'un contrat résilié par le ministre concerné à l'issue d'un congé de reconversion ou d'un congé complémentaire de reconversion.</li> </ul> <p>Si, au moment de la radiation des contrôles et avant le versement de l'indemnité proportionnelle de reconversion (IPR), l'intéressé souscrit un contrat au titre de la disponibilité ou de la réserve opérationnelle, le droit à l'IPR est suspendu. Cette indemnité sera versée à l'issue de la période de disponibilité ou de réserve opérationnelle et prendra en compte la durée des services supplémentaire acquise avec ce nouveau contrat.</p> <p>Lorsque l'intéressé, après sa radiation des contrôles et perception de l'IPR, souscrit un contrat au titre de la disponibilité ou de la réserve opérationnelle dans les cinq ans suivant ladite radiation, il lui sera répété l'indu découlant d'un potentiel trop-perçu dès lors que cette nouvelle durée des services effectifs vient modifier son droit à l'IPR soit par passage d'une IPR majorée à une IPR différentielle, soit par passage d'une IPR différentielle à une absence de droit à IPR.</p> <p><b>Nota 1</b> : les militaires radiés des contrôles qui, au 1<sup>er</sup> janvier 2011, avaient effectué 15 ans de services civils et militaires effectifs et peuvent prétendre au bénéfice du minimum garanti ne peuvent pas percevoir l'IPR.</p> <p><b>Nota 2</b> : les militaires radiés des contrôles pour infirmités qui bénéficient du minimum garanti sans condition de durée de services ne peuvent pas percevoir l'IPR.</p>	

8. CONDITIONS DE CESSATION	Néant.
9. PAIEMENT	<p>Ne peut être allouée qu'une seule fois.</p> <p>Versement unique durant les trente jours suivant la radiation des contrôles, sous réserve de disposer des pièces justificatives.</p> <p><b>Nota</b> : en cas de décès de l'ayant-droit après acquisition mais sans que le versement ait été effectif, ses ayants cause bénéficient de l'IPR.</p>
10. FORMULE DE CALCUL  D 2011-705, art. 5  A du 21 juin 2011  D 2011-705, art. 3 CPCMR, art. L25 4°  D 2011-705, art. 4 CPCMR, art L24 II 2°	<p>L'IPR est une indemnité pouvant être majorée ou différentielle.</p> <p>SBBM = Solde de base brute mensuelle du grade, de l'échelon et de l'échelle de solde détenus lors de la radiation des contrôles  n = nombre d'années de services effectifs admises en liquidation  k = coefficient de pondération pour l'IPR différentielle (voir MEMENTAUX)</p> <p>10.1. Indemnité majorée (IPR maj)  Condition  Lorsque les années de services civils et militaires effectifs ne permettent pas à l'intéressé d'obtenir la liquidation immédiate de sa pension mais le conduisent à différer ce droit à liquidation à l'âge de 52 ans.  <math display="block">\text{IPR maj} = \text{SBBM} \times 1,5 \times n</math></p> <p>10.2. Indemnité différentielle (IPR diff).  Condition  Lorsque les années de services civils et militaires effectifs permettent d'obtenir la liquidation immédiate de la pension, sans avoir atteint la durée des services civils et militaires effectifs permettant l'annulation de la décote « carrière courte ». (voir MEMENTAUX)  <math display="block">\text{IPR diff} = \text{SBBM} \times 0,5 \times n \times k</math></p>
Indexation	Sans objet.
11. DONNÉES SERVANT AU CALCUL	<ul style="list-style-type: none"> <li>- indice de solde afférent au grade, à l'échelon et à l'échelle de solde détenus lors de la radiation des contrôles ;</li> <li>- nombre d'années pleines de services effectifs admises en liquidation ;</li> <li>- coefficient de pondération pour l'IPR différentielle (voir mémentaux).</li> </ul>
12. CONTRÔLES PIÈCES JUSTIFICATIVES	<ul style="list-style-type: none"> <li>- date de la radiation des contrôles ;</li> <li>- ordre de radiation des contrôles ;</li> <li>- état signalétique et des services délivré par l'organisme d'administration du militaire ;</li> <li>- titre de pension délivré par le service des retraites de l'Etat.</li> </ul>
13. ORGANISME PAYEUR	Sans objet.
14. INFORMATIONS DIVERSES * Statistiques * Comptes organiques * Comptes analytiques * Comptes de gestion	Sans objet.
15. RÈGLES DE NON-CUMUL	<ul style="list-style-type: none"> <li>- non cumul possible entre IPR majorée et IPR différentielle,</li> <li>- cumul possible de l'IPR avec les autres dispositifs de reconversion.</li> </ul>

16. SOUMISSION	<ul style="list-style-type: none"><li><input checked="" type="checkbox"/> IMP (comme revenu exceptionnel)</li><li><input checked="" type="checkbox"/> CSG</li><li><input checked="" type="checkbox"/> CRDS</li><li><input checked="" type="checkbox"/> SOLID</li><li><input type="checkbox"/> CST</li><li><input type="checkbox"/> PENS</li><li><input type="checkbox"/> RETRADDI</li><li><input type="checkbox"/> SECU</li><li><input type="checkbox"/> FP</li><li><input type="checkbox"/> Plafond des ressources</li><li><input checked="" type="checkbox"/> Cessible</li><li><input checked="" type="checkbox"/> Saisissable</li></ul>
----------------	--



<b>INDEMNITÉ RÉSIDEN TIELLE DE CHERTÉ DE VIE</b>	Date d'entrée en vigueur de la version : 4 février 2009.	Date de fin de vigueur de la version :
--	--	---

1. RÉFÉRENCES (textes communs)	Décret du 10 novembre 1952 (BOEM 520-0*), modifié, (n.i. BO). Décret n° 56-637 du 26 juin 1956 (BO/G, p. 4397 ; BOEM 520-0.1.3.2), modifié. Décret n° 66-422 du 17 juin 1966 (BOC/SC, p. 489 ; BOEM 520-0.4). Instruction n° 1530/DEF/DCCAT/AG/S - 408/DEF/CMa1 - 11918/DEF/DCCA/FIN/R/1 du 19 mai 1987 (BOC, p. 2392 ; BOEM 520-0.7), modifiée. Instruction n° 26 012/MA/DAAJC/AA.1 du 22 septembre 1966 (n.i. BO).
2. TEXTES SPÉCIFIQUES	Néant.
3. POSITIONS STATUTAIRES	Voir tableau joint en annexe de la fiche.  <b>Nota</b> : Pour les positions et situations non évoquées en annexe de la présente fiche, il y a lieu de se reporter au tableau récapitulatif.
4. RÉGIMES DE SOLDE	SM, SOLDVOL.
5. AYANTS DROIT D10/11/52 (Art. 8) D57-367 (Art. 1 <sup>er</sup> ) D66-422 (Art. 1 <sup>er</sup> )	Tout militaire en service dans une collectivité d'outre mer (COM) ou en Nouvelle-Calédonie, à terre ou embarqué à bord d'un bâtiment qui y est affecté.  Militaire en mission ou en permission réunissant les conditions rappelées dans le tableau joint en annexe de la présente fiche. Les situations non recensées dans ce tableau n'ouvrent pas droit à l'IRCV même si le militaire est présent sur le territoire.
6. TERRITOIRES DE SERVICE	COM, Nouvelle-Calédonie.
7. CONDITIONS D'OUVERTURE	Du jour d'arrivée sur le territoire ou du jour de la prise du régime de solde.
8. CONDITIONS DE CESSATION	Cessation du service dans la COM ou en Nouvelle-Calédonie. Cessation de la mission ou de la permission dans les conditions rappelées dans la fiche <b>INDEX</b> .
9. PAIEMENT	Mensuel.

<p>10. FORMULE DE CALCUL D56-637 (Art.3)</p>	<p><b>Nota :</b> Dans les formules de calcul, la solde de base budgétaire à prendre en compte (SBBM) est calculée sur la base de la solde de base budgétaire cristallisée au taux atteint le premier avril 1956 et obtenu à partir des paramètres suivants :</p> <p>T1956 = Solde de base budgétaire annuelle afférente à l'indice 100 fixée par le décret n° 56-637 du 26 juin 1956 et n° 57-367 du 23 mars 1957 c'est à dire cristallisée au taux atteint le 1<sup>er</sup> avril 1956, T1956 = 243,92 €. COMP = Complément uniforme soumis à retenue : 15,24 € IND = Indice brut du militaire bloqué au 1<sup>er</sup> avril 1956. A partir de l'indice nouveau majoré du militaire, déterminer l'indice net correspondant, puis prendre l'indice de traitement bloqué au 1<sup>er</sup> avril 1956 (selon table fixée par le décret cité en deuxième référence). Pour les volontaires des armées, déterminer l'indice de traitement à partir de l'indice le plus bas des militaires classés à l'échelle 2.</p> <p><math>SBBM = [(T1956 / 100 \times IND) + COMP] \times 1/12</math></p>
<p>D56-637 (Art.3)</p>	<p>10.1. Nouvelle Calédonie Wallis et Futuna SBBM = Solde de base budgétaire sur la base des tarifs fixés par les décrets n° 56-637 du 26 juin 1956 modifié et n° 57-367 du 23 mars 1957, cristallisée au taux atteint le premier avril 1956. SBBM<sup>230</sup> = Solde de base budgétaire sur la base des tarifs fixés par les décrets n° 56-637 du 26 juin 1956 modifié et n° 57-367 du 23 mars 1957, cristallisée au taux atteint le premier avril 1956 pour l'indice brut 230. SBBM<sup>300</sup> = Solde de base budgétaire sur la base des tarifs fixés par les décrets n° 56-637 du 26 juin 1956 modifié et n° 57-367 du 23 mars 1957, cristallisée au taux atteint le premier avril 1956 pour l'indice brut 300. SBBM<sup>370</sup> = Solde de base budgétaire sur la base des tarifs fixés par les décrets n° 56-637 du 26 juin 1956 modifié et n° 57-367 du 23 mars 1957, cristallisée au taux atteint le premier avril 1956 pour l'indice brut 370.</p>
<p>D10/11/52 (Art.5)</p>	<p>T = 10%.</p> <p>Si <math>SBBM \leq SBBM^{230}</math> :</p> <p><math>IRCV = T \times SBBM</math></p> <p>Si <math>SBBM &gt; SBBM^{230}</math> et <math>\leq SBBM^{300}</math> :</p> <p><math>IRCV = T \times SBBM^{230} + T \times (SBBM - SBBM^{230})/5</math></p> <p>Si <math>SBBM &gt; SBBM^{300}</math> et <math>\leq SBBM^{370}</math> :</p> <p><math>IRCV = T \times SBBM^{300} + T \times (SBBM^{300} - SBBM^{230})/5 + T \times (SBBM - SBBM^{300})/10</math></p> <p>Si <math>SBBM &gt; SBBM^{370}</math> :</p> <p><math>IRCV = T \times SBBM^{370} + T \times (SBBM^{300} - SBBM^{230})/5 + T \times (SBBM^{370} - SBBM^{300})/10 + T \times (SBBM - SBBM^{370})/25</math></p> <p>10.2. Polynésie française : Installations du CEP situées dans la zone limitée par les méridiens 120° et 146° ouest et par les parallèles 5° et 30° sud ou bâtiment navigant pendant un séjour d'une durée supérieure à vingt-quatre heures dans cette même zone T = 15 %</p> <p>10.21. Militaire ayant un indice brut supérieur à 370 : <math>IRCV = SBBM \times T</math></p> <p>10.22. Militaire ayant un indice brut inférieur à 370 : <math>IRCV = SBBM^{370} \times T</math></p>

<p>10. FORMULE DE CALCUL (suite)</p> <p>D10/11/52 (Art.5)</p> <p>D 10/01/1912(Art.20)</p>	<p>10.3. Polynésie française en dehors de la zone visée au 10.2.</p> <p><math>T = 10\%</math>.</p> <p><math>IRCV = SBBM \times T</math></p> <p>10.4. Saint Pierre et Miquelon</p> <p><math>T = 18 \%</math></p> <p><math>IRCV = SBBM \times T</math></p> <p>10.5. Mayotte</p> <p><math>T = 10\%</math></p> <p><math>IRCV = SBBM \times T</math></p> <p>En cas de mutation dans une autre COM ou en Nouvelle-Calédonie, il est fait application du décompte au mois ou au jour.</p> <p>Décompte au jour</p> <p><math>N = \text{Nombre de jours ouvrant droit}</math></p> <p><math>IRCVJ = IRCV/30 \times N</math></p>
<p>Indexation</p>	<p>Oui</p>
<p>11. DONNÉES SERVANT AU CALCUL</p>	<ul style="list-style-type: none"> <li>- grade, échelon, échelle, indice majoré de solde ;</li> <li>- indice de traitement du militaire au 1<sup>er</sup> janvier 1956 ;</li> <li>- table de correspondance des indices nouveaux majorés et des indices bruts en vigueur au 1<sup>er</sup> avril 1956 ;</li> <li>- solde de base budgétaire afférente à l'indice brut 100 au taux du 1<sup>er</sup> avril 1956 ;</li> <li>- solde de base budgétaire afférente à l'indice brut 230 au taux du 1<sup>er</sup> avril 1956 ;</li> <li>- solde de base budgétaire afférente à l'indice brut 300 au taux du 1<sup>er</sup> avril 1956 ;</li> <li>- solde de base budgétaire afférente à l'indice brut 370 au taux du 1<sup>er</sup> avril 1956 ;</li> <li>- valeur du complément uniforme au 1<sup>er</sup> avril 1956 ;</li> <li>- territoire d'implantation de l'unité d'affectation ;</li> <li>- index de correction en vigueur (voir fiche INDEX) ;</li> <li>- date d'arrivée sur le territoire ;</li> <li>- date de départ du territoire ou date de cessation des services,</li> </ul>
<p>12. CONTRÔLES - PIÈCES JUSTIFICATIVES</p>	<ul style="list-style-type: none"> <li>- ordre de mutation ;</li> <li>- ordre d'embarquement ;</li> <li>- ordre de débarquement.</li> </ul>
<p>13. ORGANISME PAYEUR</p>	<p>Rédaction réservée.</p>
<p>14. INFORMATIONS DIVERSES</p> <ul style="list-style-type: none"> <li>* Statistiques</li> <li>* Comptes organiques</li> <li>* Comptes analytiques</li> <li>* Comptes de gestion</li> </ul>	<p>Rédaction réservée.</p>

15. RÈGLES DE NON-CUMUL	Néant.
16. SOUMISSION	<ul style="list-style-type: none"><li><input checked="" type="checkbox"/> IMP (sauf personnel en Polynésie française)</li><li><input type="checkbox"/> CSG</li><li><input type="checkbox"/> CRDS</li><li><input checked="" type="checkbox"/> SOLID</li><li><input checked="" type="checkbox"/> CST (pour personnel en Polynésie française)</li><li><input type="checkbox"/> PENS</li><li><input checked="" type="checkbox"/> RETRADDI</li><li><input type="checkbox"/> SECU</li><li><input type="checkbox"/> FP</li><li><input type="checkbox"/> Plafond des ressources</li><li><input checked="" type="checkbox"/> Cessible</li><li><input checked="" type="checkbox"/> Saisissable</li></ul>

LIEU DE PRÉSENCE DU MILITAIRE	SITUATION			DROIT OUVERT	
COM  Nouvelle-Calédonie	En service dans la COM ou en Nouvelle Calédonie.			oui	
	En permission.	Permission avant la prise de service outre-mer (permission d'éloignement)	Sur le territoire dont il est originaire.		oui
			Sur un autre territoire		non
		Permission pendant la durée du séjour outre-mer			oui
		Permission allouée au titre du congé de fin de campagne	Sur le territoire où il était affecté, pendant la durée du congé de fin de campagne		oui
			Sur le territoire où il était affecté, après le congé de fin de campagne.	S'il est originaire du territoire	oui
				S'il n'est pas originaire	non
			Sur un territoire où il n'était pas affecté.	Dont il est originaire	oui
		Dont il n'est pas originaire	non		
	Congé de reconversion	Sur le territoire où il était affecté et dont il n'a pas été rapatrié aux frais de l'Etat depuis la fin de son affectation			oui
		Sur un territoire où il n'était pas affecté.			non
		Sur un territoire où il était affecté et dont il a été rapatrié aux frais de l'Etat			non
		Stage sur le territoire dont il est originaire			oui
	Congé de maladie, congé de longue durée pour maladie, congé de longue maladie, congé du personnel navigant				oui
	En détachement pour occuper un emploi civil				non
	Congé spécial				oui
Permission cumulée d'au moins 60 jours sur son territoire d'origine				oui	
En mission	Dans la COM ou en Nouvelle-Calédonie de service			oui	
	Autre COM ou en Nouvelle-Calédonie			oui (prend le taux de la nouvelle COM ou Nouvelle-Calédonie après 90 jours)	
Métropole.	Affecté dans une COM ou en Nouvelle Calédonie	Permission pendant séjour		oui	
		VSL rapatrié pour congédiement ou épuisement des droits à permission			oui
		En mission	Célibataire ou marié, quel que soit le lieu de résidence de la famille	90 premiers jours	oui
				Au delà de 90 jours	non

MAJORATION D'EMBARQUEMENT	Date d'entrée en vigueur de la version : 3 octobre 2014.	Date de fin de vigueur de la version :
1. RÉFÉRENCES (TEXTES COMMUNS).	Décret n° 2002-674 du 24 avril 2002 (JO du 2 mai 2002, p. 7966 ; BOC, 2002, p. 3466 ; BOEM 520-0.6.) modifié. Décret n° 2007-800 du 11 mai 2007 (n.i. BO ; JO n° 110 du 12 mai 2007, p. 8669, texte n° 6), article 30. Arrêté interministériel du 24 avril 2002 (JO du 2 mai 2002, p. 7969 ; BOC, 2002, p. 3468 ; BOEM 520-0.6.), modifié.	
2. TEXTES SPÉCIFIQUES.	Néant.	
3. POSITIONS STATUTAIRES.	Activité, à l'exception des militaires placés dans les situations ci-après :  - absence irrégulière (ABSIR) ;  - affectation hors du ministère de la défense (AFFHDEF) ;  - congé administratif (CONGADM) ;  - congé de fin de campagne (CONGFC) ;  - congé d'accompagnement d'une personne en fin de vie (CONGFVIE) ;  - congé de maladie (CONGMAL) ;  - congé de maternité, de paternité et d'adoption (CONGMAT) ;  - congé de présence parentale (CONGPP) ;  - congé de reconversion (CONGREC) ;  - désertion (DESERT) ;  - détention provisoire, en instance de jugement, condamnation pénale (DETENU) ;  - personnel disparu, décédé ou capturé (DISPAR) ;  - disponibilité spéciale des officiers généraux (DISPECIA) ;  - exclusion temporaire de fonctions (EXCLUTEMP) ;  - militaires rapatriés ou évacués sanitaires (RAPASAN) ;  - suspension de fonctions (SUSPENS).	
4. RÉGIMES DE SOLDE.	SM, SOLDVOL.	
5. AYANTS DROIT.  Décret n° 2002-674 du 24 avril 2002 (articles 1er. et 6.).	Tout personnel militaire de la marine nationale :  - présent à bord d'un bâtiment de l'État ou affrété par celui-ci ;  - ou présent à bord d'un bâtiment militaire étranger ;  - ou présent à bord d'un autre bâtiment pour raisons de service.  Lorsqu'il sert à bord des unités navigantes, le personnel militaire suivant, et dans les mêmes conditions que le personnel militaire de la marine :	

	<ul style="list-style-type: none"> <li>- le personnel militaire de la gendarmerie maritime ;</li> <li>- le personnel militaire infirmier et technicien des hôpitaux des armées (MITHA) ;</li> <li>- le personnel praticien du service de santé des armées ;</li> </ul>
Décret n° 2007-800 du 11 mai 2007 (article 30.) (1).	Le personnel militaire du service hydrographique et océanographique de la marine.
6. TERRITOIRES DE SERVICE.	Métropole, DOM/ROM, COM et Nouvelle-Calédonie.
7. CONDITIONS D'OUVERTURE. Décret n° 2002-674 du 24 avril 2002 modifié (articles 2. et 3.).	<p>7.1. Le droit est ouvert dans les conditions suivantes.</p> <p>Pour y prétendre, le personnel doit être absent de sa garnison d'affectation et du port-base du bâtiment pour une durée supérieure à trente-six heures consécutives, du fait des mouvements du bâtiment.</p> <p>Le droit est ouvert du jour inclus où le bâtiment quitte son port-base.</p> <p>En cas d'embarquement pour une partie de la période d'absence du port-base du bâtiment, le droit est ouvert du jour inclus d'embarquement physique.</p> <p>En cas d'hospitalisation dans un port où le bâtiment est en escale, le droit est ouvert jusqu'à la fin de l'escale, c'est-à-dire jusqu'au jour exclu d'appareillage du bâtiment.</p> <p>7.2. Le droit n'est pas ouvert dans les cas suivants.</p> <p>Lorsque le bâtiment séjourne dans un autre port que son port-base :</p> <ul style="list-style-type: none"> <li>- pour le personnel muté sur ce bâtiment durant ce séjour et qui était auparavant affecté dans la garnison de ce port jusqu'à son changement de résidence pour rejoindre le port-base du bâtiment ;</li> <li>- pour le personnel qui, n'étant pas affecté sur ce bâtiment, est présent à bord uniquement durant ce séjour.</li> </ul> <p>Lorsque le personnel perçoit la rémunération :</p> <ul style="list-style-type: none"> <li>- des militaires affectés à l'étranger (décret n° 97-900 du 1er octobre 1997) ;</li> <li>- ou celle des militaires envoyés en opération extérieure ou en renfort temporaire à l'étranger (décrets n° 97-901 et n° 97-902 du 1er octobre 1997).</li> </ul>
8. CONDITIONS DE CESSATION. Décret n° 2002-674 du 24 avril 2002 (article 2.).	<p>Le droit cesse à compter du jour de retour dans le port-base du bâtiment.</p> <p>En cas d'embarquement pour une partie de la période d'absence du port-base du bâtiment, le droit cesse à compter du jour de débarquement physique.</p> <p>En cas d'hospitalisation dans un port où le bâtiment est en escale, le droit cesse à compter du jour d'appareillage du bâtiment.</p>
9. PAIEMENT. Décret n° 2002-674 du 24 avril 2002 modifié (article 5.).	Mensuel.

<p>10. FORMULE DE CALCUL. Décret n° 2002-674 du 24 avril 2002 modifié (article 5.).</p>	<p>Le taux de l'indemnité est fixé par arrêté interministériel.</p> <p>L'ISAPB est acquise par journée dans les conditions précitées.</p> <p>SAB = solde annuelle brute des officiers classés « hors échelle » (voir SOLDBASE et mémento des taux, tableau 2) SBBM = solde de base brute mensuelle (voir SOLDBASE et mémento des taux, tableaux 2 et 7) ABSOLU = montant mensuel de la solde des volontaires fixé en valeur absolue (voir mémento des taux, SOLVOL) TM = taux mensuel (voir mémento des taux) NB = nombre de jours ouvrant droit. NBI = nouvelle bonification indiciaire. MITNBI = nouvelle bonification indiciaire des militaires infirmiers et techniciens des hôpitaux des armées. Vpi = valeur du point d'indice. I = nombre des points d'indices majoré attribués en fonction du corps ou aux emplois ouvrant droit énumérés dans la rubrique 5. « ayant droit » de la fiche MEDROFIM « MITNBI ».</p> <p>10.1. Cas des ayants droit classés au sein des groupes « hors échelle » : <math display="block">ISAPB = \frac{NB \times ((SAB + NBI \text{ le cas échéant}) \times TM)}{360}</math></p> <p>10.2. Cas des ayants droit classés à l'échelle indiciaire : <math display="block">ISAPB = \frac{NB \times ((SBBM + NBI \text{ le cas échéant}) \times TM)}{30}</math></p> <p>10.3. Cas des ayants droit à solde des volontaires : <math display="block">ISAPB = \frac{NB \times (ABSOLU \times TM)}{30}</math></p> <p>10.4. Cas des militaires infirmiers et techniciens des hôpitaux des armées.</p> <p>Décompte annuel. <math display="block">ISAPB = NB \times ((SAB + MITNBI \text{ le cas échéant}) \times TM)</math></p> <p>Décompte mensuel. <math display="block">ISAPB = \frac{NB \times ((SBBM + MITNBI \text{ le cas échéant}) \times TM)}{12}</math></p> <p>Décompte à la journée. <math display="block">ISAPB = \frac{NB \times ((SBBM + MITNBI \text{ le cas échéant}) \times TM)}{360}</math></p>
<p>Indexation.</p>	<p>Non.</p>
<p>11. DONNÉES SERVANT AU CALCUL.</p>	<p>Régime de solde. Solde annuelle brute des officiers classés « hors échelle ». Indice nouveau majoré. Montant mensuel de la solde des volontaires fixé en valeur absolue. Taux de l'indemnité. Unité d'affectation. Dates d'ouverture et de fermeture du droit. Nouvelle bonification indiciaire.</p>
<p>12. CONTRÔLES PIÈCES JUSTIFICATIVES.</p>	<p>Journal de bord. Attestation de présence à bord du bâtiment. Ordre de prise de passage.</p>



13. ORGANISME PAYEUR.	Rédaction réservée.
14. INFORMATIONS DIVERSES. Statistiques. Comptes organiques. Comptes analytiques. Comptes de gestion.	Rédaction réservée.
15. RÈGLES DE NON-CUMUL. Décret n° 2002-674 du 24 avril 2002 modifié (article 4.).	Cette indemnité n'est pas cumulable avec : - l'indemnité pour services en campagne (CAMP) ;  - la prime pour services en campagne (PCAMP).
16. SOUMISSION.	IMP : OUI.  CSG : OUI.  CRDS : OUI.  SOLID : OUI.  CST : OUI.  PENS :  RETRADDI : OUI.  SECU : NON.  FP : NON.  Plafond des ressources : NON.  Cessible : OUI.  Saisissable : OUI.

---

(1) n.i. BO.

ISAPN1 V7.		
INDEMNITÉ POUR SERVICES AÉRIENS DU PERSONNEL NAVIGANT AU TAUX N° 1.	Date d'entrée en vigueur de la version : 13 janvier 2015.	Date de fin de vigueur de la version :
1. RÉFÉRENCES (TEXTES COMMUNS).	<p>Code de la défense, articles R. 4137-114., R. 4137-116. et R. 4138-40.</p> <p>Loi du 30 mars 1928 (BO/G, p. 1061 ; BOEM 332.2.1, 333.2.1.1, 590.2.1, 810.1.4) modifiée.</p> <p>Décret n° 48-1686 du 30 octobre 1948 (BO/A, p. 2540 ; BO/M, p. 1582 ; BOR/M, p. 472 ; BOEM 520-0.6, 524-2.1.2) modifié.</p> <p>Décret n° 97-900 du 1er octobre 1997 (JO du 4, p. 14413, BOC, p. 4853 ; BOEM 520-0.7, 810.3.1) modifié.</p> <p>Arrêté interministériel du 17 décembre 1985 (BOC, 1986, p. 878 ; BOEM 520-0.1.2) modifié.</p> <p>Arrêté interministériel du 6 mai 1988 (BOC, 1989, p. 14 ; BOEM 520-0.6, 523-0.1, 524-2.1.2) modifié.</p>	
2. TEXTES SPÉCIFIQUES.	<p>Terre :</p> <ul style="list-style-type: none"> <li>- arrêté du 15 février 1966 (BOC/G, p 100 ; BOEM 133.2.2, 763.2.2.5) modifié ;</li> <li>- instruction n° 3785/EMAT/1/O du 10 octobre 1967 (BOC/G, p. 637 ; BOEM 314.1.2.7) modifiée.</li> </ul> <p>Air :</p> <ul style="list-style-type: none"> <li>- décret du 27 décembre 1929 (BO/G, 1930, p. 267 ; BOEM 332.2.1, 333.2.1.1, 810.1.4) modifié ;</li> <li>- décret du 22 janvier 1936 (BO/G-PP, p. 554 ; BOEM 524-2.1.2) modifié ;</li> <li>- arrêté du 2 octobre 1936 (BO/G-PP, p. 3440 BOEM 524-2.1.2) modifié ;</li> <li>- arrêté du 30 juillet 1964 ;</li> <li>- arrêté du 13 avril 2011 (n.i. BO).</li> </ul> <p>Mer :</p> <ul style="list-style-type: none"> <li>- décret n° 68-217 du 28 février 1968 (BOC/M, p. 194 ; BOEM 590.2.1) modifié.</li> </ul>	
3. POSITIONS STATUTAIRES.	Activité.	
4. RÉGIMES DE SOLDE.	SM, SOLDVOL, SS.	
5. AYANTS DROIT.  Décret n° 48-1686 du 30 octobre 1948 modifié (article 5.).	<p>5.1. Armée de l'air.</p> <p>5.1.1. Officier et non officier classé dans le personnel navigant.</p> <p>5.1.2. Militaire appartenant au personnel non navigant ayant reçu une affectation de :</p> <ul style="list-style-type: none"> <li>- membre des équipages mettant en œuvre à bord des aéronefs les matériels techniques du système de détection aéroportée ;</li> </ul>	

	<p>- sauveteur plongeur des escadrons d'hélicoptères, des escadrons de transport et des escadrons de transport et de sauvetage participant aux entraînements et aux opérations de sauvetage à bord des hélicoptères dans le cadre des missions spécifiques des armées et des missions de service public.</p> <p>5.1.3. Militaire qui, occupant un emploi déterminé dans des unités spécialisées dont la liste est fixée par le ministre de la défense, effectue des services aériens pour l'accomplissement de sa mission :</p> <p>- personnel officier de la spécialité de convoyeur et de convoyeuse de l'armée de l'air ;</p>
Arrêté du 13 avril 2011 (1).	<p>- volontaires de l'armée de l'air affectés en qualité d'aide sécurité cabine dans une unité navigante ouvrent droit à l'ISAPN1 ;</p> <p>- personnel navigant d'essai et de réception (EPNER).</p>
Décret n° 48-1686 du 30 octobre 1948 modifié (article 2.).	<p>5.2. Marine.</p> <p>Militaire classé à titre définitif ou provisoire dans le personnel navigant de l'aéronautique navale et détenteur d'un brevet de navigation aérienne.</p> <p><b>Nota.</b> Les officiers de marine d'active classés définitivement dans le personnel navigant n'en sont radiés qu'à l'expiration d'une période de quarante mois couvrant une ou plusieurs affectations successives dans des organismes non considérés comme « aéronautiques ».</p>
Décret n° 48-1686 du 30 octobre 1948 modifié (articles 2. à 5.).	<p>5.3. Armée de terre et gendarmerie.</p> <p>Militaire titulaire du brevet de pilote d'aéronef, de celui d'observateur ou de mécanicien volant d'aéronef et d'appareils à voilure tournante, appartenant aux formations de l'aviation légère de l'armée de terre et de la gendarmerie.</p> <p><b>Nota.</b> Le réserviste exerçant une activité sans rapport avec une période d'instruction, au titre de la réserve opérationnelle ou de la disponibilité, peut bénéficier de l'ISAPN1 s'il réunit les conditions d'ouverture du droit.</p>
6. TERRITOIRES DE SERVICE.	Métropole, DOM/ROM, COM et Nouvelle-Calédonie, FFECSA, étranger, TAAF.
7. CONDITIONS D'OUVERTURE.	7.1. Ouverture du droit.
Arrêté du 2 octobre 1936 modifié.	<p>7.1.1. Personnel navigant de l'armée de l'air, de l'aéronautique navale, et des formations de l'aviation légère de l'armée de terre ou de la gendarmerie :</p> <p>- le droit est ouvert à compter du jour de l'obtention du brevet ou du certificat jusqu'à la fin de l'année civile qui suit celle au cours de laquelle le brevet a été délivré ;</p> <p>- le droit est ensuite maintenu par année civile entière, lorsque les épreuves annuelles de contrôle d'entraînement aérien</p>

	<p>fixées par le ministre de la Défense ont été régulièrement effectuées l'année précédente. Le droit peut également être maintenu sur décision du ministre si l'ayant droit, pour des raisons indépendantes de sa volonté, n'a pu accomplir en temps utile les épreuves de contrôle de l'entraînement ;</p> <p>- le droit peut être maintenu, sur décision du ministre, si la non-exécution des épreuves annuelles de contrôle de l'entraînement résulte d'un cas de force majeure.</p> <p>7.1.2. Personnel classé provisoirement dans le personnel navigant de l'aéronautique navale.</p> <p>Le droit est ouvert pendant la durée d'occupation du poste ouvrant droit et si les intéressés satisfont aux conditions de qualification et de contrôle de l'entraînement.</p> <p>7.1.3. Militaire n'appartenant pas au personnel navigant de l'armée de l'air.</p> <p>Le droit est ouvert pendant la durée de l'affectation au sein de la formation ouvrant droit.</p> <p>7.1.4. Le droit peut être maintenu sur décision du ministre pendant la durée du congé de maladie de l'ayant droit, si cette situation résulte de l'exécution d'un service aérien commandé, même si le militaire cesse d'exercer ses fonctions ou quitte l'affectation qui lui ouvrait le droit.</p> <p>7.1.5. Le droit est maintenu pour le militaire non-officier bénéficiaire de l'indemnité qui, après une radiation des contrôles, contracte un nouvel engagement au titre d'une formation navigante.</p> <p>7.2. Renouvellement du droit.</p> <p>A l'exception des militaires de l'armée de l'air classés dans le personnel navigant, le droit est ouvert jusqu'à la fin de l'année qui suit celle au cours de laquelle le brevet a été délivré.</p> <p>7.2.1. Pour l'ayant droit qui avait cessé de percevoir l'indemnité, le droit peut à nouveau être ouvert s'il accomplit les épreuves de contrôle d'entraînement aérien. La prise d'effet intervient à l'issue de la dernière épreuve de contrôle.</p> <p><b>Nota.</b> Le droit est maintenu pendant les permissions, stages et congés de maladie.</p>
<p>8. CONDITIONS DE CESSATION. Code de la défense (article R. 4137-116.). Décret n° 68-217 du 28 février 1968 modifié.</p>	<p>Le droit cesse :</p> <p>- pour l'ayant droit appartenant au personnel navigant de l'armée de l'air et de l'aéronautique navale, le 1er janvier de l'année en cours lorsque les épreuves annuelles de contrôle aérien n'ont pas été accomplies l'année précédente ;</p>
<p>Arrêté du 15 février 1966 modifié.</p>	<p>- pour l'ayant droit appartenant aux formations de l'aviation légère de l'armée de terre ou de la gendarmerie :</p>

	<ul style="list-style-type: none"> <li>- le 1er janvier de l'année en cours lorsque les épreuves annuelles de contrôle aérien n'ont pas été accomplies l'année précédente ;</li> <li>- le jour de la mutation hors de formations ouvrant droit ;</li> <li>- pour l'ayant droit faisant l'objet d'un retrait total temporaire ou définitif de la qualification professionnelle, à compter du jour où la décision a été prise par l'autorité habilitée ;</li> <li>- pour l'ayant droit dont le droit est ouvert du fait de l'exercice de certaines fonctions ou de l'affectation à certaines unités, le jour où les conditions d'ouverture ne sont plus réunies.</li> </ul>
9. PAIEMENT.	Mensuel.
10. FORMULE DE CALCUL.  Arrêté du 2 octobre 1936 modifié.	<p>10.1. Officier, sous-officier et militaire du rang à solde mensuelle.</p> <p>SBBA = solde de base brute annuelle de l'ayant droit.</p> <p>10.1.1. Pour l'officier :</p> <ul style="list-style-type: none"> <li>- qui ne peut être inférieure à celle afférente au 3e échelon de capitaine ou lieutenant de vaisseau ;</li> <li>- qui ne peut être inférieure à celle afférente au grade de sous-lieutenant ou enseigne de vaisseau de 2e classe (voir MEMTAUX).</li> </ul> <p>10.1.2. Pour le non officier.</p> <p>Qui ne peut être supérieure à celle afférente à l'indice brut 426 (voir MEMTAUX).</p> <p>Calcul au mois :  <math display="block">ISAPN1 = (SBBA \times 50 \text{ p. } 100) / 12</math> </p> <p>Calcul au jour :  <math display="block">ISAPN1 = (SBBA \times 50 \text{ p. } 100) / 360</math> </p> <p>10.2. Militaire à solde spéciale.  SOLREF = SOLCAP x pourcentage (voir MEMTAUX).</p> <p>Calcul au mois :  <math display="block">ISAPN1 = (SOLREF \times 50 \text{ p. } 100) / 12</math> </p> <p>Calcul au jour :  <math display="block">ISAPN1 = (SOLREF \times 50 \text{ p. } 100) / 360</math> </p> <p>10.3. Volontaires dans les armées.</p> <p>Calcul au mois : <math>ABS0 \times 50 \text{ p. } 100/12</math>  Calcul au jour : <math>ABS0 \times 50 \text{ p. } 100/360</math></p>
Indexation.	Non.

11. DONNÉES SERVANT AU CALCUL.	Régime de solde. Spécialité. Unité d'affectation (date arrivée - date départ). Grade.
Arrêté interministériel du 17 décembre 1985 modifié (article 2.).	Indice de rémunération de l'ayant droit. Taux.
12. CONTRÔLES PIÈCES JUSTIFICATIVES.	Brevet, diplôme, certificat ouvrant droit. Liste des formations ouvrant droit. Nature du poste occupé. Relevé des épreuves annuelles de contrôle d'entraînement aérien.
13. ORGANISME PAYEUR.	Rédaction réservée.
14. INFORMATIONS DIVERSES. Statistiques Comptes organiques Comptes analytiques Comptes de gestion	Rédaction réservée.
15. RÈGLES DE NON-CUMUL.  Décret n° 48-1366 du 27 août 1948, modifié. Arrêté du 2 octobre 1936 modifié (article 15.).	L'indemnité pour services aériens ne se cumule pas avec :  - l'indemnité journalière de service aéronautique (IJSAE12) ;
Décret n° 49-1655 du 28 décembre 1949.	- l'indemnité pour services aériens des militaires parachutistes (ISATAP) ;
Décret n° 69-448 du 20 mai 19 mai 69 modifié (article 2.).	- l'indemnité spéciale de sécurité aérienne (ISSA) ;
Décret n° 75-142 du 3 mars 1975 modifié (articles 1er. et 2.).	- l'indemnité pour service en campagne (CAMP) ;
Décret n° 90-338 du 13 avril 1990 modifié (article 1er.).	- l'indemnité de mise en œuvre et de maintenance des aéronefs (MAERO) ;
Décret n° 51-1208 du 16 octobre 1951 modifié (article 3.).	- la majoration d'embarquement (EMBQ) ;  - la majoration pour services en sous-marins (SMA) ;
Décret n° 72-221 du 22 mars 1972 modifié (article 5.).	- le complément forfaitaire journalier de la majoration pour services en sous-marins nucléaires (COFSMA) ;
Décret n° 95-364 du 31 mars 1995 (article 3.).	- l'indemnité de mise en œuvre de l'énergie propulsion nucléaire (ATOM) ;
Décret n° 67-624 du 23 juillet 1967 modifié (article 4.).	- l'indemnité pour travaux dangereux (TRADA).
Décret n° 75-142 du 3 mars 1975 modifié (article 1er.).	Lorsque les conditions d'attribution de l'ISAPN et d'une des indemnités citées ci-dessus sont simultanément réunies, la plus élevée des deux est seule attribuée ;
Décret n° 2009-687 du 12 juin 2009 (article 5.).	- l'indemnité spécifique de sujétion du groupe aérien embarqué (SUJGAE).
16. SOUMISSION.	IMP : OUI.  CSG : OUI.  CRDS : OUI.  SOLID : OUI.  CST : OUI.  PENS : NON.  RETRADDI : OUI.

SECU : NON.

FP : OUI.

Plafond des ressources : NON.

Cessible : OUI.

Saisissable : OUI.

---

(1) n.i. BO.

ISAPN2 V7.		
INDEMNITÉ POUR SERVICES AÉRIENS DU PERSONNEL NAVIGANT AU TAUX N° 2.	Date d'entrée en vigueur de la version : 13 janvier 2015.	Date de fin de vigueur de la version :
1. RÉFÉRENCES (TEXTES COMMUNS).	<p>Code de la défense, article R. 4137-114. et R. 4138-40.</p> <p>Loi du 30 mars 1928 (BO/G, p. 1061 ; BOEM 332.2.1, 333.2.1.1, 590.2.1, 810.1.4) modifiée.</p> <p>Décret n° 48-1686 du 30 octobre 1948 (BO/A, p. 2540 ; BO/M, p. 1582 ; BOR/M, p. 472 ; BOEM 520-0.6, 524-2.1.2) modifié.</p> <p>Décret n° 97-900 du 1er octobre 1997 ((JO du 4, p. 14413, BOC, p. 4853 ; BOEM 520-0.7, 810.3.1) modifié.</p> <p>Arrêté interministériel du 17 décembre 1985 (BOC, 1986, p. 878 ; BOEM 520-0.1.2) modifié.</p> <p>Arrêté interministériel du 6 mai 1988 (BOC, 1989, p. 14 ; BOEM 520-0.6, 523-0.1, 524-2.1.2) modifié.</p>	
2. TEXTES SPÉCIFIQUES.	<p>Terre :</p> <ul style="list-style-type: none"> <li>- arrêté du 15 février 1966 (BOC/G, p 100 ; BOEM 133.2.2, 763.2.2.5) modifié ;</li> <li>- instruction n° 3785/EMAT/1/O du 10 octobre 1967 (BOC/G, p. 637 ; BOEM 314.1.2.7) modifiée.</li> </ul> <p>Air :</p> <ul style="list-style-type: none"> <li>- décret du 27 décembre 1929 (BO/G, 1930, p. 267 ; BOEM 332.2.1, 333.2.1.1, 810.1.4) modifié ;</li> <li>- décret du 22 janvier 1936 (BO/G-PP, p. 554 ; BOEM 524-2.1.2) modifié ;</li> <li>- arrêté du 2 octobre 1936 (BO/G-PP, p. 3440 BOEM 524-2.1.2) modifié ;</li> <li>- arrêté du 30 juillet 1964 ;</li> <li>- arrêté du 13 avril 2011 (n.i. BO).</li> </ul> <p>Mer :</p> <ul style="list-style-type: none"> <li>- décret n° 68-217 du 28 février 1968 (BOC/M, p. 194 ; BOEM 590.2.1) modifié.</li> </ul>	
3. POSITIONS STATUTAIRES.	Activité.	
4. RÉGIMES DE SOLDE.	SM, SS, SOLDVOL.	
5. AYANTS DROIT.  Décret n° 48-1686 du 30 octobre 1948 modifié.	<p>Militaire qui subit les épreuves de préparation en vue de l'obtention d'un brevet permettant son classement comme :</p> <ul style="list-style-type: none"> <li>- personnel navigant de l'armée de l'air ;</li> <li>- personnel classé à titre permanent ou provisoire dans le personnel de l'aéronautique navale ;</li> <li>- pilote d'aéronef, observateur ou mécanicien volant d'aéronef et d'appareils à voilure tournante des formations de l'aviation légère de l'armée de terre et de la gendarmerie ;</li> </ul>	



	<p>- personnel officier de la spécialité de convoyeur et de convoyeuse de l'armée de l'air ;</p> <p>- personnel navigant d'essais et de réception (EPNER).</p>
6. TERRITOIRES DE SERVICE.	Métropole, DOM/ROM, COM et Nouvelle-Calédonie FFECSA, étranger, TAAF.
7. CONDITIONS D'OUVERTURE.	<p>Le droit est ouvert à compter de la date à laquelle il exécute son premier service aérien commandé (premier saut ou premier treuillage pour les plongeurs).</p> <p>Pour l'ayant droit qui avait cessé de percevoir l'indemnité avant d'avoir obtenu le brevet, le droit est à nouveau ouvert à partir de la date à laquelle il reprend l'entraînement.</p> <p>Le droit est maintenu pendant les permissions, stages et congés de maladie, consécutifs à l'exécution du service aérien.</p> <p><b>Nota.</b> Le droit peut être suspendu pendant les périodes d'absence irrégulière, de détention ou d'isolement lié à une punition d'arrêts, dans les conditions précisées dans la fiche SUSPENS.</p>
8. CONDITIONS DE CESSATION.	<p>Le droit cesse :</p> <p>- sur décision ;</p> <p>- ou à compter de la date d'obtention du brevet ou d'élimination de l'école.</p> <p><b>Nota.</b> Le personnel de l'aéronautique navale, admis à pratiquer la navigation aérienne en vue d'obtenir un brevet est classé provisoirement dans le personnel navigant. Toutefois, le délai d'inscription sur les listes provisoires ne peut excéder deux ans et demi. Passé ce délai, le personnel qui n'a pas pu obtenir de brevet est rayé définitivement du personnel navigant et ne perçoit plus l'ISAPN2.</p>
9. PAIEMENT.	Mensuel.
10. FORMULE DE CALCUL.	<p>10.1. Officier, sous-officier et militaire du rang à solde mensuelle :</p> <p>SBBA = solde de base brute annuelle de l'ayant droit.</p> <p>Pour le calcul de l'indemnité pour services aériens, cette solde de base :</p> <p>- est plafonnée pour l'officier à celle afférente au 3e échelon de capitaine ou lieutenant de vaisseau, ne peut être inférieure pour les officiers à celle afférente au grade de sous-lieutenant ou enseigne de vaisseau de 2e classe ;</p> <p>- est plafonnée pour le non officier à celle afférente à l'indice brut 426, (voir MEMTAUX).</p>

	<p>Calcul au mois :  <math>ISAPN2 = (SBBA \times 25 \text{ p. } 100) / 12</math></p> <p>Calcul au jour :  <math>ISAPN2 = (SBBA \times 25 \text{ p. } 100) / 360</math></p> <p>10.2. Militaire à solde spéciale :</p> <p><math>SOLREF = SOLCAP \times \text{pourcentage (voir MEMTAUX)}</math></p> <p>Calcul au mois :  <math>ISAPN2 = (SOLREF \times 25 \text{ p. } 100) / 12</math></p> <p>Calcul au jour :  <math>ISAPN2 = (SOLREF \times 25 \text{ p. } 100) / 360</math></p> <p>10.3. Volontaires dans les armées.</p> <p>Calcul au mois : <math>ABSO \times 25 \text{ p. } 100/12.</math>  Calcul au jour : <math>ABSO \times 25 \text{ p. } 100/360.</math></p>
Indexation.	Non.
11. DONNÉES SERVANT AU CALCUL.  Arrêté interministériel du 17 décembre 1985 modifié (article 2).	Régime de solde. Spécialité. Unité d'affectation. Grade. Indice de rémunération de l'ayant droit. Taux.
12. CONTRÔLES PIÈCES JUSTIFICATIVES.	Certificat précisant le jour du premier vol en service aérien commandé. Relevé de saut ou de treuillage pour les plongeurs.
13. ORGANISME PAYEUR.	Rédaction réservée.
14. INFORMATIONS DIVERSES. Statistiques Comptes organiques Comptes analytiques Comptes de gestion	Rédaction réservée.
15. RÈGLES DE NON-CUMUL.  Décret n° 48-1366 du 27 août 1948 modifié. Arrêté du 2 octobre 1936 modifié (article 15.).  Décret n° 49-1655 du 28 décembre 1949.	L'indemnité pour services aériens ne se cumule pas avec :  - l'indemnité journalière de service aéronautique (IJSAE12) ;  - l'indemnité pour services aériens des militaires parachutistes (ISATAP) ;
Décret n° 69-448 du 20 mai 19 mai 69 modifié (article 2.).	- l'indemnité spéciale de sécurité aérienne (ISSA) ;
Décret n° 75-142 du 3 mars 1975 modifié.	- l'indemnité pour service en campagne (CAMP) ;
Décret n° 90-338 du 13 avril 1990 modifié (article 1er.).	- l'indemnité de mise en œuvre et de maintenance des aéronefs (MAERO) ;
Décret n° 51-1208 du 16 octobre 1951 modifié (article 3.).	- la majoration d'embarquement (EMBQ) ;  - la majoration pour services en sous-marins (SMA) ;
Décret n° 72-221 du 22 mars 1972 modifié (article 5.).	- le complément forfaitaire journalier de la majoration pour services en sous-marins nucléaires (COFSMA) ;
Décret n° 95-364 du 31 mars 1995 (article 3.).	- l'indemnité de mise en œuvre de l'énergie propulsion nucléaire (ATOM) ;

Décret n° 67-624 du 23 juillet 1967 modifié (article 4.).	- l'indemnité pour travaux dangereux (TRADA).
Décret n° 75-142 du 3 mars 1975 modifié (article 1er.).	Lorsque les conditions d'attribution de l'ISAPN et d'une des indemnités citées ci-dessus sont simultanément réunies, la plus élevée des deux est seule attribuée.
Décret n° 2009-687 du 12 juin 2009 (article 5.).	- l'indemnité spécifique de sujétion du groupe aérien embarqué (SUJGAE).
16. SOUMISSION.	IMP : OUI.  CSG : OUI.  CRDS : OUI.  SOLID : OUI.  CST : OUI.  PENS : NON.  RETRADDI : OUI.  SECU : NON.  FP : OUI.  Plafond des ressources : NON.  Cessible : OUI.  Saisissable : OUI.



<b>INDEMNITÉ POUR SERVICES AÉRIENS DES MILITAIRES PARACHUTISTES</b>		Date d'entrée en vigueur de la version : 7 mars 2005.	Date de fin de vigueur de la version :
<b>1. RÉFÉRENCES (textes communs)</b>	<p>Décret n° 49-1655 du 28 décembre 1949 (BO/G, p. 6214 ; BOEM 520-0*), modifié.            Décret n° 77-1448 du 27 décembre 1977 (BOC, 1978, p. 154 ; BOEM 360-2*), modifié.            Décret n° 97-900 du 1<sup>er</sup> octobre 1997 (BOC, p. 4853 ; BOEM 520-0*) modifié.            Arrêté du 13 avril 1953 (BO/G, p. 1841 ; 770), modifié.            Arrêté interministériel du 27 décembre 1977 (BOC, 1978, p. 160 ; BOEM 360-2*), modifié.            Arrêté interministériel du 25 septembre 1992 (BOC, p. 3617 ; BOEM 520-0*), modifié.</p>		
<b>2. TEXTES SPÉCIFIQUES</b>	<p>Terre.            Règlement n° 1008/DEF/EMA/EMP/3 du 4 juillet 2000 (n.i. BO).            Instruction n° 3981/DEF/PMAT/EG/B. du 28 décembre 1989 (BOC. p. 1684 ; BOEM 314), modifiée.</p> <p>Air.            Règlement n° 1008/DEF/EMA/EMP/3 du 4 juillet 2000 (n.i. BO).</p>		
<b>3. POSITIONS STATUTAIRES</b>	Voir tableau récapitulatif.		
<b>4. RÉGIMES DE SOLDE</b>	SM, SOLDVOL, SS.		
<b>5. AYANTS DROIT</b>	<p>L'indemnité pour services aériens est attribuée au parachutiste :</p> <p>◆ Taux n° 1 :</p> <ul style="list-style-type: none"> <li>- militaire de l'armée de terre, titulaire d'un brevet militaire de parachutiste, appartenant aux formations aéroportées ou nominativement désigné pour assurer des missions entrant dans le cadre des formations aéroportées,</li> <li>- militaire de l'armée de mer, de l'armée de l'air et de la gendarmerie, titulaire d'un brevet militaire de parachutiste, affecté aux unités, formations et services dont la liste est fixée par arrêté interministériel.</li> </ul> <p>Décision n° 3038 du ministre de la défense du 25/02/04</p> <p><b>Nota</b> : le réserviste exerçant une activité sans rapport avec une période d'instruction, au titre de la réserve opérationnelle ou de la disponibilité, peut bénéficier de l'ISATAP1 s'il réunit les conditions d'ouverture du droit.</p> <p>◆ Taux n° 2 :</p> <p>Elève parachutiste appartenant aux formations susvisées, exécutant les épreuves en vue de l'obtention du brevet militaire de parachutiste.</p>		
<b>6. TERRITOIRES DE SERVICE</b>	Métropole, DOM, TOM, FFECSA, étranger.		

<p>7. CONDITIONS D'OUVERTURE</p>	<p>◆ Taux n° 1</p> <p>Le droit est ouvert à compter du jour de l'obtention du brevet de parachutiste militaire, jusqu'à la fin de l'année civile qui suit celle au cours de laquelle le brevet a été délivré ;</p> <p>Le droit est ensuite maintenu par année civile entière, lorsque les épreuves annuelles de contrôle de l'entraînement fixées par le ministre de la défense ont été régulièrement effectuées l'année précédente. Le droit peut également être maintenu sur décision du ministre si l'ayant droit, pour des raisons indépendantes de sa volonté, n'a pu accomplir en temps utile les épreuves de contrôle de l'entraînement.</p> <p>Le droit peut être maintenu sur décision du ministre pendant la durée du congé de maladie de l'ayant droit, si cette situation résulte de l'exécution d'un service aérien commandé.</p> <p>Le droit est maintenu pour le militaire non-officier titulaire d'un brevet de parachutiste qui, après une radiation des contrôles, contracte un nouvel engagement au titre d'une formation aéroportée.</p> <p>Pour l'ayant droit qui avait cessé de percevoir l'indemnité, le droit peut à nouveau être ouvert s'il accomplit les épreuves de contrôle de l'entraînement. La prise d'effet intervient à l'issue de la dernière épreuve de contrôle.</p> <p>◆ Taux n° 2</p> <p>Le droit est ouvert à compter de la date à laquelle le militaire exécute son premier service aérien commandé.</p> <p>Le droit peut être suspendu pendant les périodes d'absence irrégulière, de détention ou d'isolement lié à une punition d'arrêts.</p> <p>Le droit peut être maintenu sur décision du ministre pendant la durée du congé de maladie si cette situation résulte de l'exécution d'un service aérien commandé.</p> <p>Pour l'ayant droit qui avait cessé de percevoir l'indemnité avant d'avoir obtenu le brevet, le droit est à nouveau ouvert à partir de la date à laquelle il reprend l'entraînement.</p> <p><b>Nota</b> : l'officier et le sous-officier de l'armée de terre sont en outre soumis à des règles liées à la qualification détenue, à l'âge et à la durée des services, telles que définies par l'instruction n° 3981/DEF/PMAT/EG/B. du 28 décembre 1989.</p>
<p>8. CONDITIONS DE CESSATION</p>	<p>Les droits cessent</p> <p>◆ Taux n° 1 :</p> <ul style="list-style-type: none"> <li>- le 1er janvier de l'année en cours, lorsque les épreuves périodiques de contrôle de l'entraînement n'ont pas été accomplies l'année précédente ;</li> <li>- le jour de la mutation hors de formations y ouvrant droit ;</li> <li>- à la date fixée par la décision de retrait du brevet de parachutiste ou de l'aptitude physique.</li> </ul> <p>◆ Taux n° 2 :</p> <ul style="list-style-type: none"> <li>- soit à la date à compter de laquelle le brevet de parachutiste militaire a été obtenu ;</li> <li>- soit à la date à laquelle l'intéressé cesse, par suite de mutation, d'appartenir aux troupes aéroportées ;</li> <li>- soit à la date fixée par la décision prise en cas de : <ul style="list-style-type: none"> <li>- refus d'exécution d'un saut en parachute ;</li> <li>- fautes contre la discipline ;</li> <li>- inaptitude physique ;</li> <li>- absence irrégulière, détention (pendant toute la durée) et punition d'arrêts (pendant la période d'isolement).</li> </ul> </li> </ul>

9. PAIEMENT	Mensuel.
10. FORMULE DE CALCUL	<p>◆ Militaire officier à solde mensuelle :</p> <p>SBBA = Solde de base brute annuelle de l'ayant droit.</p> <p>Pour le calcul de l'indemnité, cette solde de base :</p> <ul style="list-style-type: none"> <li>- est plafonnée à celle afférente à l'indice brut 530, (voir mémento des taux) ;</li> <li>- ne peut être inférieure à celle afférente à l'indice brut 370 (voir mémento des taux).</li> </ul> <p>→ Indemnité au taux n° 1 calculée au jour :</p> $\text{ISATAP} = \frac{\text{SBBA} \times 50 \%}{360}$ <p>→ Indemnité au taux n° 2 calculée au jour :</p> $\text{ISATAP} = \frac{\text{SBBA} \times 25 \%}{360}$ <p>◆ Militaire non officier et militaire du rang à solde mensuelle :</p> <p>SBBA = Solde de base brute annuelle d'un militaire non officier, de même grade et de même ancienneté classé à l'échelle de solde n° 2. Pour le major, la solde de base brute annuelle à prendre en considération est celle de l'aspirant de même ancienneté classé à l'échelle de solde n° 2 (voir mémento des taux).</p> <p>→ Indemnité au taux n° 1 calculée au jour :</p> $\text{ISATAP} = \frac{\text{SBBA} \times 50 \%}{360}$ <p>→ Indemnité au taux n° 2 calculée au jour :</p> $\text{ISATAP} = \frac{\text{SBBA} \times 25 \%}{360}$ <p>◆ Militaire à solde spéciale :</p> <p>SOLREF = (SOLCAP) : Solde du soldat de 2ème classe ou matelot servant après la durée légale, classé au 1<sup>er</sup> échelon de l'échelle de solde n° 2 (SSP), donc solde d'un caporal-chef classé au 1<sup>er</sup> échelon de l'échelle de solde n° 2 (voir mémento des taux), (TAUX) : (43 %).</p> $\text{SOLREF} = \text{SOLCAP} \times 43 \%$ <p>→ Indemnité au taux n° 1 calculée au jour :</p> $\text{ISATAP} = \frac{\text{SOLREF} \times 50 \%}{360}$ <p>→ Indemnité au taux n° 2 calculée au jour :</p> $\text{ISATAP} = \frac{\text{SOLREF} \times 25 \%}{360}$

Indexation	Non.
11. DONNÉES SERVANT AU CALCUL	<ul style="list-style-type: none"> <li>- régime de solde ;</li> <li>- spécialité ;</li> <li>- grade ;</li> <li>- unité d'affectation ;</li> <li>- indice de rémunération de l'ayant droit ;</li> <li>- date d'entrée en service ;</li> <li>- indices majorés plancher et plafond pour les officiers ;</li> <li>- grille indiciaire de l'échelle de solde n° 2 ;</li> <li>- indice majoré d'un caporal-chef 1<sup>er</sup> échelon ou quartier-maître de 1<sup>ère</sup> classe ;</li> <li>- taux (43 %) fixé par l'article 2 de l'arrêté du 17 décembre 1985 (soldat ADL, échelle 2).</li> </ul>
12. CONTRÔLES – PIÈCES JUSTIFICATIVES	<ul style="list-style-type: none"> <li>- brevet militaire de parachutiste ;</li> <li>- liste des formations ouvrant droit ;</li> <li>- avis de mutation ou d'affectation ;</li> <li>- décision ministérielle autorisant certains personnels à accomplir les épreuves de contrôle de l'entraînement aérien ;</li> <li>- décision en cas de refus d'exécution d'un service aérien commandé ;</li> <li>- durée des services ;</li> <li>- relevé des activités (sautes).</li> </ul>
13. ORGANISME PAYEUR	Rédaction réservée.
14. INFORMATIONS DIVERSES * Statistiques * Comptes organiques * Comptes analytiques * Comptes de gestion	Incidence sur les bonifications pour pension (article 20 du Code des pensions civiles et militaires).
15. RÈGLES DE NON-CUMUL	<p>L'indemnité pour services aériens des militaires parachutistes ne se cumule pas avec :</p> <ul style="list-style-type: none"> <li>- l'indemnité journalière de service aéronautique (IJSAE12) ;</li> <li>- l'indemnité pour services aériens du personnel navigant (ISAPN1-ISAPN2) ;</li> <li>- l'indemnité spéciale de sécurité aérienne (ISSA) ;</li> <li>- l'indemnité pour service en campagne (CAMP) ;</li> <li>- l'indemnité de mise en oeuvre et de maintenance des aéronefs (MAERO) ;</li> <li>- la majoration d'embarquement (EMBQ) ;</li> <li>- la majoration pour services en sous-marins (SMA) ;</li> <li>- l'indemnité de mise en oeuvre de l'énergie propulsion nucléaire (ATOM) ;</li> <li>- le complément forfaitaire journalier de la majoration pour services en sous-marins nucléaires (COFSMA) ;</li> <li>- l'indemnité pour travaux dangereux (TRADA).</li> </ul>



16. SOUMISSION	<ul style="list-style-type: none"><li><input checked="" type="checkbox"/> IMP</li><li><input checked="" type="checkbox"/> CSG</li><li><input checked="" type="checkbox"/> CRDS</li><li><input checked="" type="checkbox"/> SOLID</li><li><input checked="" type="checkbox"/> CST</li><li><input type="checkbox"/> PENS</li><li><input type="checkbox"/> SECU</li><li><input checked="" type="checkbox"/> FPAERO</li><li><input type="checkbox"/> Plafond des ressources</li><li><input checked="" type="checkbox"/> Cessible</li><li><input checked="" type="checkbox"/> Saisissable</li></ul>
----------------	--

ISEJAL V7.		
INDEMNITÉ DE SÉJOUR et COMPLÉMENT À L'INDEMNITÉ DE SÉJOUR EN ALLEMAGNE	Date d'entrée en vigueur de la version : 3 octobre 2014.	Date de fin de vigueur de la version :
1. RÉFÉRENCES (TEXTES COMMUNS).	Décret n° 63-1007 du 4 octobre 1963 (BOC/SC, 1965, p. 1053 ; BOEM 356-0.1.6.4, 520-0.5) modifié. Arrêté du 20 décembre 2001 (JO du 23 décembre 2001, p. 20491 ; BOC, 2002, p. 449 ; BOEM 356-0.1.6.4, 520-0.5).	
2. TEXTES SPÉCIFIQUES.	Néant.	
3. POSITIONS STATUTAIRES.	Toutes les positions dans lesquelles la solde est maintenue.	
4. RÉGIMES DE SOLDE.	SM, SS, SOLDVOL.	
5. AYANTS DROIT. Décret n° 63-1007 du 4 octobre 1963 modifié (article 1er.).	Personnel militaire en service en Allemagne au titre des FFECSA ou servant au titre de la brigade franco-allemande et ne bénéficiant pas du régime de la solde à l'étranger.	
6. TERRITOIRES DE SERVICE. Décret n° 63-1007 du 4 octobre 1963 modifié (article 1er.).	Allemagne, au titre des FFECSA ou de la brigade franco-allemande.	
7. CONDITIONS D'OUVERTURE.  Décret n° 63-1007 du 4 octobre 1963 modifié (article 3.).	<p>Le droit à l'indemnité de séjour (ISEJAL) et son complément (COMISEJAL) sont ouverts le jour inclus d'arrivée en Allemagne.</p> <p>Il est maintenu au profit du personnel dont le déplacement hors d'Allemagne, comportant un esprit de retour, est motivé par des nécessités de service dûment justifiées.</p> <p>Dans le cas d'un couple de militaires, le droit est ouvert au profit des deux conjoints si ceux-ci sont tous deux en service en Allemagne au titre des FFECSA ou de la brigade franco-allemande.</p> <p>Si la famille occupe un logement fourni gratuitement, seul celui des deux conjoints au titre duquel le logement a été attribué se voit accorder le taux « logé gratuitement ». Le taux « non logé » est attribué à l'autre conjoint.</p> <p><b>Nota.</b> L'ICM au taux « non logé » est attribuée au personnel en service en Allemagne, même lorsqu'il bénéficie d'un logement gratuit.</p> <p>Le droit à l'ISEJAL et COMISEJAL sont maintenus durant les permissions et congés passés hors d'Allemagne, lorsque ceux-ci comportent un esprit de retour en Allemagne.</p> <p>Le droit n'est pas ouvert au profit du militaire qui réside en Allemagne sans y être affecté.</p>	
8. CONDITIONS DE CESSATION.  Décret n° 63-1007 du 4 octobre 1963 modifié (article 3.).	<p>8.1. Lors d'un départ définitif d'Allemagne, le droit cesse le jour du passage de la frontière.</p> <p>L'indemnité est maintenue dans la limite des trente premiers jours pendant la durée des déplacements, des permissions ou congés passés hors d'Allemagne. Elle est</p>	

	<p>maintenue au-delà du trentième jour au profit des personnels dont le déplacement hors d'Allemagne, comportant esprit de retour, est motivé par des nécessités de service dûment justifiées.</p> <p>8.2. La retenue cesse d'être appliquée à compter de la veille du jour où le logement est restitué par la famille au bureau administratif local.</p>
9. PAIEMENT.	Mensuel.
10. FORMULE DE CALCUL.  Décret n° 63-1007 du 4 octobre 1963 modifié (article 2.). Décret n° 98-1058 du 24 novembre 1998 modifié (article 2.).	<p>10.1. L'ISEJAL comporte 2 taux pour le personnel à SM. T : taux pour le personnel non logé à titre gratuit (voir MEMTAUX). T : taux pour le personnel logé à titre gratuit (voir MEMTAUX). SBBM : solde de base brute mensuelle (ABSO pour les volontaires dans les armées). T : taux de l'ISEJAL.</p> <p>ISEJAL = SBBM x T</p>
Décret n° 63-1007 du 4 octobre 1963 modifié (article 4.).	Les taux concernant le personnel à solde spéciale sont fixés par arrêté interministériel (voir MEMTAUX).
Arrêté du 20 décembre 2001 (article 1er.).	<p>10.2. Les taux mensuels du complément à l'indemnité de séjour sont fixés par arrêté interministériel de référence (voir MEMTAUX).</p> <p>COMISEJAL = Tcom</p> <p>Chaque taux mensuel du complément à l'indemnité de séjour est soumis à une majoration par enfant à charge effective et permanente du militaire, au sens du code de la sécurité sociale (MEMTAUX).</p>
Décret n° 63-1007 du 4 octobre 1963 modifié (article 3.).	10.3. la retenue pour logement = SBBM x taux (voir MEMTAUX).
Indexation.	Non.
11. DONNÉES SERVANT AU CALCUL.	<p>Régime de solde. Indice majoré de l'ayant droit. Valeur du point d'indice. Taux de l'ISEJAL pour le personnel à solde mensuelle. Grade de l'ayant droit. Montant mensuel de la solde des volontaires des armées (ABSO). Taux de l'ISEJAL pour le personnel à solde spéciale. Taux de la solde spéciale. Taux de COMISEJAL. Conditions de logement.</p>
12. CONTRÔLES PIÈCES JUSTIFICATIVES.	<p>Attestation du bureau du logement pour le personnel logé. Attestation du commandant de la place pour le personnel non logé.</p>
13. ORGANISME PAYEUR.	Rédaction réservée.
14. INFORMATIONS DIVERSES. Statistiques. Comptes organiques. Comptes analytiques.	Rédaction réservée.

Comptes de gestion.	
<p>15. RÈGLES DE NON-CUMUL.  Décret n° 63-1007 du 4 octobre 1963 modifié (article 1er.).  Décret n° 63-1007 du 4 octobre 1963 modifié (article 3.).</p>	<p>L'indemnité de séjour en Allemagne et son complément ne peuvent être octroyés aux bénéficiaires :</p> <ul style="list-style-type: none"> <li>- de l'indemnité journalière spéciale de séjour à l'étranger fixée par le décret n° 50-93 du 20 janvier 1950 ;</li> <li>- de la retenue logement aux FFECSA.</li> </ul>
<p>16. SOUMISSION.</p>	<p>IMP : NON.</p> <p>CSG : OUI.</p> <p>CRDS : OUI.</p> <p>SOLID : OUI.</p> <p>CST : NON.</p> <p>PENS : NON.</p> <p>RETRADDI : OUI.</p> <p>SECU : NON.</p> <p>FP : NON.</p> <p>Plafond des ressources : NON.</p> <p>Cessible : OUI.</p> <p>Saisissable : OUI.</p>

<b>INDEMNITE SPECIALE DE SECURITE AERIENNE</b>		Date d'entrée en vigueur de la version : 12 mai 2006.	Date de fin de vigueur de la version :
1. RÉFÉRENCES (textes communs)	Décret n° 69-448 du 20 mai 1969 (BOC/SC, p. 595 ; BOEM 520-0*), modifié. Arrêté interministériel du 29 janvier 1992 (n.i. BO), modifié.		
2. TEXTES SPÉCIFIQUES	<p>Mer.</p> <p>Instruction n° 120/DEF/EMM/RH/CPM du 18 mai 2004 (BOC, p. 3330 ; BOEM 520-0*), modifiée.</p> <p>Air.</p> <p>Circulaire n° 1793/DEF/EMAA/BORH/CDP/SCP du 29 août 2003 (BOC, p.6433, BOEM 524-2).</p> <p>Note n° 719/DEF/EMA/OPS/AA/DR du 16 août 1994 (n.i. BO).</p>		
3. POSITIONS STATUTAIRES	Voir tableau récapitulatif.		
4. RÉGIMES DE SOLDE D 69-448 (art. 1 <sup>er</sup> )	SM.		
5. AYANTS DROIT D 69-448 (art. 1 <sup>er</sup> )  Note n° 719	<p>Officier et militaire non officier contrôleur d'opérations et de sécurité aériennes assumant, dans des organismes militaires ou mixtes et sur les bâtiments de guerre, une responsabilité directe dans la conduite des aéronefs.</p> <p>Cas particuliers des contrôleurs de l'armée de l'air affectés hors des unités ou organismes de contrôle :</p> <ul style="list-style-type: none"> <li>- le contrôleur abonné " guerre ", qui a quitté récemment le contrôle actif et a vocation de retourner au sein d'unités opérationnelles effectue 4 périodes de 5 jours ouvrables par an et prend droit à 4 mensualités d'ISSA par an ;</li> <li>- le contrôleur abonné " commandement ", qui est affecté à un poste de responsabilité en état-major, inspection ou direction doit rester en contact étroit avec les unités opérationnelles, effectue 3 périodes de 5 jours ouvrables par an et prend droit à 3 mensualités d'ISSA par an.</li> </ul>		
6. TERRITOIRES DE SERVICE	Métropole, DOM, TOM, FFECSA, étranger (SOLDOPEX uniquement).		
7. CONDITIONS D'OUVERTURE  Instruction n° 120 (art.2.3)	<p>Le droit est ouvert dans des conditions propres à chaque armée :</p> <ul style="list-style-type: none"> <li>- pour les officiers et les militaires non officiers à solde mensuelle ;</li> <li>- titulaires des qualifications requises et appartenant à des spécialités de contrôleurs d'opération et de sécurité aérienne, définies par chaque armée suivant des règles qui lui sont propres ;</li> <li>- en cas d'affectation au sein d'organismes militaires ou mixtes, ou sur des bâtiments de guerre, énumérés sur une liste limitative propre à chaque armée ;</li> <li>- en cas d'exercice d'une responsabilité directe dans la conduite des aéronefs à l'occasion de fonctions identifiées par chaque armée.</li> </ul> <p><b>Nota</b> : pour le personnel embarqué, le droit n'est ouvert qu'à compter du jour de l'armement pour essais du bâtiment et tant qu'il reste dans la position " armé ".</p>		
8. CONDITIONS DE CESSATION	<p>Le droit cesse dans des conditions propres à chaque armée à la prise d'effet :</p> <ul style="list-style-type: none"> <li>- d'une mutation hors des formations ouvrant droit ;</li> <li>- d'une décision du commandement constatant la cessation de l'exercice d'une responsabilité directe dans la conduite des aéronefs par suite d'un changement de fonctions, de spécialité, ou de la perte de la qualification requise ;</li> <li>- d'un placement dans toute situation de congé et d'absence de la position d'activité, ou d'une position autre que l'activité, lorsqu'il en résulte une mutation hors des formations ouvrant droit ou la cessation constatée par le commandement de l'exercice d'une responsabilité directe dans la conduite des aéronefs ;</li> <li>- d'un placement en position de non activité.</li> </ul>		

9. PAIEMENT D 69-448 (art. 1 <sup>er</sup> al. 2)	Mensuel.
10. FORMULE DE CALCUL D 69-448 (art. 1 <sup>er</sup> )	<p>TX = Taux de l'ISSA fixés par arrêté interministériel (voir mémento des taux).</p> <ul style="list-style-type: none"> <li>• Le taux n° 1 est alloué aux contrôleurs d'opérations et de sécurité aériennes détenant la qualification de maître contrôleur ou de contrôleur superviseur.</li> <li>• Le taux n° 2 est alloué aux autres contrôleurs d'opérations et de sécurité aériennes.</li> </ul> <p>SBBM = Solde de base brute mensuelle de l'ayant droit avec un maximum fixé à la solde de base brute mensuelle correspondant au 1er échelon du grade de capitaine (voir mémento des taux).</p> <p>ISSA = TX x SBBM</p>
Indexation	Oui, dans les mêmes conditions que la solde de base brute mensuelle.
11. DONNÉES SERVANT AU CALCUL	<ul style="list-style-type: none"> <li>- spécialité ;</li> <li>- qualifications requises (qualification du niveau de maître contrôleur ou de contrôleur superviseur, ou autres qualifications des contrôleurs d'opérations et de sécurité aériennes) ;</li> <li>- unité d'affectation ;</li> <li>- territoire de service (indexation dans les mêmes conditions que la SBBM) ;</li> <li>- date d'ouverture (ou de fermeture) du droit ;</li> <li>- taux de l'indemnité ISSA ;</li> <li>- indice majoré du 1er échelon du grade de capitaine ou assimilé ;</li> <li>- indice majoré de solde ;</li> <li>- valeur du point d'indice.</li> </ul>
12. CONTRÔLES - PIÈCES JUSTIFICATIVES	Décision d'ouverture ou de fermeture du droit.
13. ORGANISME PAYEUR	Rédaction réservée.
14. INFORMATIONS DIVERSES * Statistiques * Comptes organiques * Comptes analytiques * Comptes de gestion	Rédaction réservée.
15. RÈGLES DE NON-CUMUL D 69-448 (art.2)	<p>Ne se cumule pas avec :</p> <ul style="list-style-type: none"> <li>- l'indemnité pour services aériens (ISAPN1, ISAPN2 et ISATAP)</li> </ul>

16. SOUMISSION	<ul style="list-style-type: none"><li><input checked="" type="checkbox"/> IMP</li><li><input checked="" type="checkbox"/> CSG</li><li><input checked="" type="checkbox"/> CRDS</li><li><input checked="" type="checkbox"/> SOLID</li><li><input checked="" type="checkbox"/> CST</li><li><input type="checkbox"/> PENS</li><li><input checked="" type="checkbox"/> RETRADDI</li><li><input type="checkbox"/> SECU</li><li><input type="checkbox"/> FP</li><li><input type="checkbox"/> Plafond des ressources</li><li><input checked="" type="checkbox"/> Cessible</li><li><input checked="" type="checkbox"/> Saisissable</li></ul>
----------------	--

INDEMNITÉ DE SUJÉTIONS POUR SERVICE À L'ÉTRANGER	Date d'entrée en vigueur de la version : 26 mars 2014.	Date de fin de vigueur de la version :
1. RÉFÉRENCES (TEXTES COMMUNS).	Décret n° 97-901 du 1er octobre 1997 (JO n° 231 du 4 octobre 1997, p. 14417 ; BOC, p. 4860 ; BOEM 520-0.7) modifié. Décret n° 97-902 du 1er octobre 1997 (JO n° 231 du 4 octobre 1997, p. 14418 ; BOC, p. 4862 ; BOEM 520-0.7) modifié. Instruction n° 201188/DEF/SGA/DFP/FM/1 du 2 octobre 2006 (texte inséré au BOC/PP 5, 2007 ; BOEM 300.7, 309.1.1).	
2. TEXTES SPÉCIFIQUES.	Mer : - instruction n° 298/DEF/EMM/PL/ORA du 11 mai 1998 (n.i. BO).	
3. POSITIONS STATUTAIRES.	Activité.	
4. RÉGIMES DE SOLDE.	SM, SOLDVOL, SS.	
5. AYANTS DROIT.	Militaire envoyé en opération extérieure ou en renfort temporaire à l'étranger, individuellement, en unité ou fraction d'unité, et qui n'a pas reçu une affectation traduite par un ordre de mutation.	
6. TERRITOIRES DE SERVICE.	Étranger (OPEX ou renfort temporaire).	
7. CONDITIONS D'OUVERTURE. Décret n° 97-901 du 1er octobre 1997 modifié (article 7.). Décret n° 97-902 du 1er octobre 1997 modifié (article 7.).	Du jour inclus d'arrivée dans l'État étranger ou la zone d'opération fixée par le commandement.	
8. CONDITIONS DE CESSATION. Instruction n° 201188/DEF/SGA/DFP/FM/1 du 2 octobre 2006 (article 4.).	Pendant les périodes d'absence de la zone d'opération fixée par l'ordre administratif et logistique (notamment lorsque le militaire est en permission hors de l'État étranger ou de la zone d'opération ouvrant droit).	
Décret n° 97-901 du 1er octobre 1997 modifié. Décret n° 97-902 du 1er octobre 1997 modifié (article 7.).	À compter du lendemain du jour de départ de l'État étranger ou de la zone d'opération.	
9. PAIEMENT.	Mensuel.	
10. FORMULE DE CALCUL.	<p>SAB = solde annuelle brute. SBBM = solde de base brute mensuelle dont bénéficie le militaire. ABS0 = montant mensuel de la solde fixé en valeur absolue. N = nombre de jours ouvrant droit (fraction de mois).</p> <p>10.1. Militaire affectés en métropole.</p> <p>10.1.1. Militaire à solde mensuelle.</p> <p>Décompte au mois (tout mois entier étant décompté à 30 jours) ISSE = (SAB/12 ou SBBM ou ABS0) x 1,5</p> <p>Décompte au jour</p> $ISSE = \frac{(SAB/12 \text{ ou } SBBM \text{ ou } ABS0) \times N \times 1,5}{30}$ <p>10.1.2. Militaire à solde spéciale.</p> <p>SOLDREF = solde de base brute mensuelle d'un caporal-chef échelle 2 ADL (voir mémento des taux).</p> <p>Nombre de jours ouvrant droit (fraction de mois). Décompte au mois (tout mois entier étant décompté à 30 jours). ISSE = SOLDREF (voir MEMTAUX) x 70 p. 100</p>	



	Décompte au jour. ISSE = SOLDREF (voir MEMTAUX) /30 x N x 70 p. 100
Indexation.	Non.
11. DONNÉES SERVANT AU CALCUL.	Date d'arrivée dans l'état étranger ou dans la zone d'opération fixée par le commandement. Date de départ de l'état étranger ou de la zone d'opération fixée par le commandement. Solde de base brute mensuelle détenue par l'intéressé. Indice majoré de rémunération de l'ayant droit. Indice majoré du caporal-chef à l'échelle de solde n° 2 ADL. Montant mensuel de la solde fixé en valeur absolue (pour les volontaires). Régime de solde du militaire. Valeur du point d'indice.
12. CONTRÔLES - PIÈCES JUSTIFICATIVES.	Message prévoyant la durée du séjour. Définition de la zone d'opération. Attestation de fin de séjour (modèle en annexe de SOLDPEX).
13. ORGANISME PAYEUR.	Rédaction réservée.
14. INFORMATIONS DIVERSES. Statistiques. Comptes organiques. Comptes analytiques. Comptes de gestion.	Le montant de l'indemnité de sujétions pour service à l'étranger (ISSE) doit être inclus dans les surcoûts opérations extérieures sauf pour les renforts temporaires à l'étranger.
15. RÈGLES DE NON-CUMUL. Décret n° 97-901 du 1er octobre 1997 modifié (article 8.).	L'indemnité de sujétions pour service à l'étranger (ISSE) est exclusive, dans tous les cas : - de l'indemnité pour services en campagne (CAMP) ; - des majorations pour navigation à l'extérieur (MAJPCH) ; - de l'indemnité de sujétion d'absence du port-base (ISAPB) ; - du complément spécial pour charges militaires de sécurité (CSCHMI).  Les militaires en service à l'étranger percevant, à titre individuel des rétributions d'un gouvernement étranger ou d'un organisme international, subissent une réduction sur la rémunération d'un montant équivalent.
16. SOUMISSION.	IMP : NON.  CSG : OUI (Sauf pour le militaire à solde spéciale).  CRDS : OUI (Sauf pour le militaire à solde spéciale).  SOLID : OUI (Sauf pour le militaire à solde spéciale).  CST : NON.  PENS : NON.  RETRADDI : OUI.  SECU : NON.

	FP : NON.
Suivi législatif Ressources CNAF C. n° 2008-026 du 23 juillet 2008 (1).	Plafond des ressources : OUI.  Les revenus perçus dans le cadre d'opérations considérées « à risques » (arrêté du 12 janvier 1994 modifié) ouvrant droit au bénéfice de la carte du combattant au titre de l'article L. 253 <i>ter</i> du code des pensions militaires d'invalidité et des victimes de guerre, peuvent être exclus des ressources à prendre en compte pour la détermination des droits à PF soumises à condition de ressources.  Cessible : OUI.  Saisissable : OUI.

---

(1) n.i. BO.

<b>INDEMNITÉ DE SUJETIONS SPÉCIALES DE POLICE</b>	Date d'entrée en vigueur de la version : 12 mai 2006.	Date de fin de vigueur de la version :
---	---	---

1. RÉFÉRENCES (textes communs)	Loi de finances pour 1984 n° 83-1179 du 29 décembre 1983 (JO du 30, p. 3799). Décret n° 48-1366 du 27 août 1948 (BO/G, p. 3263, BO/M, p. 1111, BO/A, p. 2087 ; BOEM 520-0*), modifié. Décret n° 75-1209 du 22 décembre 1975 (BOC, p. 4862 ; BOEM 651, tome I), modifié. Décret n° 75-1214 du 22 décembre 1975 (BOC, p. 4880 ; BOEM 651, tome I), modifié. Décret n° 93-341 du 15 mars 1993 (BOC, p. 2387 ; BOEM 520-0*). Décret n° 97-900 du 1 <sup>er</sup> octobre 1997 (BOC, p. 4853 ; BOEM 520-0*).
2. TEXTES SPÉCIFIQUES	Gendarmerie. Décision interministérielle n° 20920 DEF/DAAJC/FM2 du 20 juin 1977 (n.i. BO).
3. POSITIONS STATUTAIRES	Voir tableau récapitulatif.
4. RÉGIMES DE SOLDE	SM.
5. AYANTS DROIT D 48-1366 (tab. VII bis)  DI n° 20920 du 20 juin 1977	Personnel officier et non officier de gendarmerie en position d'activité.  L'officier de gendarmerie promu au grade supérieur et classé dans ce grade à un indice égal à celui qu'il détenait dans le grade précédent bénéficie à titre personnel d'une indemnité différentielle garantissant le niveau de sa rémunération globale antérieurement acquis jusqu'à son accession à l'échelon immédiatement supérieur à celui de son reclassement
6. TERRITOIRES DE SERVICE	Métropole, DOM, TOM, FFECSA, étranger.
7. CONDITIONS D'OUVERTURE	Le droit est ouvert à compter de la date de signature du contrat d'engagement dans la gendarmerie nationale.
8. CONDITIONS DE CESSATION D 48-1366 (tab. VII bis)	Le droit cesse lorsque le militaire de la gendarmerie est suspendu de ses fonctions ou placé dans une position statutaire autre que celle ouvrant droit. Toutefois, cette indemnité continue d'être versée lorsque l'intéressé a été placé, à la suite d'une blessure reçue au cours d'une opération de police, dans l'une des positions de congés liés à l'état de santé prévues par le statut général des militaires.
9. PAIEMENT	Mensuel.

<p>10. FORMULE DE CALCUL</p> <p>D 48-1366 (annexe – tableaux VII bis)</p>	<p>10.1. ISSP</p> <p>L'indemnité de sujétions spéciales de police est déterminée par décret (voir mémento des taux).</p> <p>SBBM = Solde de Base Brute Mensuelle</p> <p>TM = taux mensuel  TM1 = généraux de gendarmerie  TM2 = colonels de gendarmerie  TM3 = lieutenants-colonels de gendarmerie  TM4 = chefs d'escadron de gendarmerie  TM5 = officiers subalternes de gendarmerie (indice brut supérieur à 585)  TM6 = officiers subalternes de gendarmerie (indice brut inférieur à 585)  TM7 = militaires non officiers de gendarmerie</p> <p>ISSP = TM x SBBM</p> <p>Le montant ne peut être inférieur à celui alloué à un gendarme bénéficiaire de l'indice majoré 281 (n'existe plus dans les grilles indiciaires).</p> <p>10.2. Calcul de la différentielle d'ISSP pour l'officier subalterne promu officier supérieur (voir § 5)</p> <p>REMU 1 = rémunération perçue par l'officier subalterne  ISSP 1 = TM5 x SBBM  ICM 1 = indemnité charges militaires taux logé officier subalterne  FPMIL 1 = retenue fonds prévoyance militaire effectuée sur ICM taux non logé  PENS 1 = retenue pension calculée à partir de l'indice pension</p> <p>REMU 1 = ISSP 1 + ICM 1 – FPMIL 1 – PENS 1</p> <p>REMU 2 = rémunération perçue par officier supérieur  ISSP 2 = TM4 x SBBM  ICM 2 = indemnité charges militaires taux logé officier supérieur  FPMIL 2 = retenue fonds prévoyance militaire effectuée sur ICM taux non logé  PENS 2 = retenue pension calculée à partir de l'indice pension</p> <p>REMU 2 = ISSP 2 + ICM 2 – FPMIL 2 – PENS 2</p> <p>DIFF = REMU 1 – REMU 2</p>
<p>Indexation</p>	<p>Non.</p>

11. DONNÉES SERVANT AU CALCUL	<ul style="list-style-type: none"> <li>- valeur du point d'indice ;</li> <li>- indice majoré de l'intéressé ;</li> <li>- indice plancher ISSP (indice majoré 281) ;</li> <li>- grade ;</li> <li>- taux mensuel ;</li> <li>- position statutaire.</li> </ul>
12. CONTRÔLES PIÈCES JUSTIFICATIVES	<ul style="list-style-type: none"> <li>- contrat d'engagement ;</li> <li>- décisions de nomination ou de promotion à un grade d'officier ou de non officier de gendarmerie publiées au JO ou au BO.</li> </ul>
13. ORGANISME PAYEUR	Rédaction réservée.
14. INFORMATIONS DIVERSES * Statistiques * Comptes organiques * Comptes analytiques * Comptes de gestion	Rédaction réservée.
15. RÈGLES DE NON-CUMUL	Néant.
16. SOUMISSION	<ul style="list-style-type: none"> <li><input checked="" type="checkbox"/> IMP</li> <li><input checked="" type="checkbox"/> CSG</li> <li><input checked="" type="checkbox"/> CRDS</li> <li><input checked="" type="checkbox"/> SOLID</li> <li><input checked="" type="checkbox"/> CST</li> <li><input checked="" type="checkbox"/> PENS</li> <li><input type="checkbox"/> RETRADDI</li> <li><input type="checkbox"/> SECU</li> <li><input type="checkbox"/> FP</li> <li><input type="checkbox"/> Plafond des ressources</li> <li><input checked="" type="checkbox"/> Cessible</li> <li><input checked="" type="checkbox"/> Saisissable</li> </ul>

<b>INDEMNITÉ SPÉCIALE POUR TRAVAUX DE RECHERCHES SCIENTIFIQUES</b>	Date d'entrée en vigueur de la version : 12 mai 2006.	Date de fin de vigueur de la version :
--	---	--

1. RÉFÉRENCES (textes communs)	Décret 2002-741 du 2 mai 2002 (JO du 4, p. 8436). Arrêté du 2 mai 2002 (JO du 4, p. 8438), modifié.
2. TEXTES SPÉCIFIQUES	Néant.
3. POSITIONS STATUTAIRES	Voir tableau récapitulatif.
4. RÉGIMES DE SOLDE	SM.
5. AYANTS DROIT D2002-741 art 1 <sup>er</sup> A 20502 art 5	Elle peut être attribuée aux officiers du grade de capitaine à colonel qui effectuent de façon permanente certains travaux destinés à la lutte contre l'utilisation des armes chimiques et bactériologiques. Elle ne peut être allouée aux militaires des établissements et services ouvrant droit, qui exercent des fonctions administratives ou de préparation.
6. TERRITOIRES DE SERVICE	Métropole.
7. CONDITIONS D'OUVERTURE D2002-741 art 2 A20502 art 1 <sup>er</sup> et 3	Exercer les travaux de recherche dans un établissement ou service dont la liste est déterminée par arrêté conjoint de ministres chargés du budget, de la défense et de la fonction publique : - centre de recherche du service de santé des armées de la Tronche (Isère) ; - institut de médecine tropicale de Marseille (Bouches-du-Rhône) ; - section technique de l'armée de terre de Versailles-Satory (Yvelines) ; - centre d'étude du Bouchet, à Vert le Petit (Essonne).  Détenir des diplômes ou qualifications dont la liste est déterminée par arrêté conjoint de ministres chargés du budget, de la défense et de la fonction publique : - agrégation, doctorats, diplômes d'études approfondies, diplômes d'études supérieures spécialisées, maîtrises, licences dans les domaines considérés ; - diplômes d'Etat de docteur en médecine ; - diplôme d'Etat de docteur en pharmacie ; - diplôme d'Etat en médecine vétérinaire ; - diplôme homologué par la commission des titres d'ingénieurs dans les domaines considérés ; - brevet du diplôme technique militaire avec option chimie ou physique ; - diplômes, titres et qualifications militaires homologués dans les domaines considérés.
8. CONDITIONS DE CESSATION D2002-741 art 4	Le droit à la prime cesse : - à la date d'interruption des travaux de recherche ; - à la radiation des contrôles de l'activité.
9. PAIEMENT	Mensuel.
10. FORMULE DE CALCUL D2002-741 art 2	La valeur du montant moyen mensuel de l'ISTRS est fixée par arrêté conjoint du ministre du budget, du ministre de la défense et du ministre de la fonction publique (Voir mémento des taux).  L'indemnité est modulable. Son montant est fixé annuellement en fonction de l'importance des travaux effectués.  Le montant mensuel des attributions individuelles ne peut excéder le double du montant moyen mensuel.

Indexation	Non.
11. DONNÉES SERVANT AU CALCUL	- montant moyen mensuel ; - montant alloué au bénéficiaire ; - grade.
12. CONTRÔLES PIÈCES JUSTIFICATIVES	- affectations ; - ordre de mutation ; - diplômes ou qualifications détenus ; - liste nominative annuelle des bénéficiaires certifiée précisant le montant alloué.
13. ORGANISME PAYEUR	Rédaction réservée.
14. INFORMATIONS DIVERSES * Statistiques * Comptes organiques * Comptes analytiques * Comptes de gestion	Rédaction réservée.
15. RÈGLES DE NON-CUMUL D2002-741 art 5	Cette indemnité ne peut se cumuler avec l'indemnité spéciale des professeurs des écoles du service de santé des armées (PROFSSA).
16. SOUMISSION	<input checked="" type="checkbox"/> IMP <input checked="" type="checkbox"/> CSG <input checked="" type="checkbox"/> CRDS <input checked="" type="checkbox"/> SOLID <input checked="" type="checkbox"/> CST <input type="checkbox"/> PENS <input checked="" type="checkbox"/> RETRADDI <input type="checkbox"/> SECU <input type="checkbox"/> FP <input type="checkbox"/> Plafond des ressources <input checked="" type="checkbox"/> Cessible <input checked="" type="checkbox"/> Saisissable

<b>INDEMNITÉ POUR CONNAISSANCES SPÉCIALES EN LANGUES ÉTRANGÈRES</b>	Date d'entrée en vigueur de la version : 12 mai 2006.	Date de fin de vigueur de la version :
---	---	---

1. RÉFÉRENCES (textes communs)	Décret n° 85-833 du 2 août 1985 (BOC, p. 5639 ; BOEM 520-0*).
2. TEXTES SPÉCIFIQUES	Terre. Instruction n° 10326/DEF/EMAT/RRI/OMI/CD du 26 mai 1986 modifiée (n.i. BO).  Air. Instruction n° 537/DEF/EMAA/BORRH/RH/DR du 12 mai 2005 (n.i. BO).
3. POSITIONS STATUTAIRES	Voir tableau récapitulatif.
4. RÉGIMES DE SOLDE	SM, SOLDVOL.
5. AYANTS - DROIT D85-833 (Art.1 <sup>er</sup> )	Personnel militaire réunissant les 3 conditions suivantes : - occuper un emploi de traducteur ; - figurer sur la liste des postes ouvrant droit arrêtée par chaque état-major ; - atteindre un degré déterminé de connaissances linguistes dans une langue étrangère.  <b>Nota</b> : la liste des examens sanctionnant les degrés de connaissances nécessaires à l'emploi est fixée par instructions du ministre de la Défense.
6. TERRITOIRES DE SERVICE	Métropole, DOM, TOM, FFECSA.
7. CONDITIONS D'OUVERTURE	Le droit est ouvert à compter du jour inclus de la prise de fonction.
8. CONDITIONS DE CESSATION	Le droit cesse à compter du jour exclu où les conditions ne sont plus réunies.
9. PAIEMENT	Mensuel.
10. FORMULE DE CALCUL D85-833 (Art.2)	4 taux fixés par arrêté interministériel, chaque taux étant attribué en fonction du niveau de qualification obtenu (voir mémento des taux).
Indexation	Non.



11. DONNÉES SERVANT AU CALCUL	<ul style="list-style-type: none"> <li>- poste occupé ;</li> <li>- langue étrangère maîtrisée ouvrant droit ;</li> <li>- degré de qualification en langue étrangère ;</li> <li>- taux de LANG.</li> </ul>
12. CONTRÔLES PIÈCES JUSTIFICATIVES	<ul style="list-style-type: none"> <li>- liste des postes ouvrant droit (établie par chaque état-major) ;</li> <li>- liste nominative établie par le commandant d'unité ;</li> <li>- copie du diplôme de langue étrangère.</li> </ul>
13. ORGANISME PAYEUR	Rédaction réservée.
14. INFORMATIONS DIVERSES * Statistiques * Comptes organiques * Comptes analytiques * Comptes de gestion	Rédaction réservée.
15. RÈGLES DE NON-CUMUL D85-833 (Art.3)	Ne se cumule pas avec la QAL 64 ou QAL 54 si celle-ci est acquise du fait de la possession du brevet ou diplôme technique délivré au titre des langues et études étrangères.
16. SOUMISSION	<ul style="list-style-type: none"> <li><input checked="" type="checkbox"/> IMP</li> <li><input checked="" type="checkbox"/> CSG</li> <li><input checked="" type="checkbox"/> CRDS</li> <li><input checked="" type="checkbox"/> SOLID</li> <li><input checked="" type="checkbox"/> CST</li> <li><input type="checkbox"/> PENS</li> <li><input checked="" type="checkbox"/> RETRADDI</li> <li><input type="checkbox"/> SECU</li> <li><input type="checkbox"/> FP</li> <li><input type="checkbox"/> Plafond des ressources</li> <li><input checked="" type="checkbox"/> Cessible</li> <li><input checked="" type="checkbox"/> Saisissable</li> </ul>

LOGAMDOM V1.		
RETENUE POUR LE LOGEMENT ET L'AMEUBLEMENT DANS LES DOM	Date d'entrée en vigueur de la version : 26 mars 2014.	Date de fin de vigueur de la version :
1. RÉFÉRENCES (TEXTES COMMUNS).	Code général de la propriété des personnes publiques, article L2222-7. Décret n° 2013-858 du 25 septembre 2013 (JO n° 225 du 27 septembre 2013, texte n° 26 ; signalé au BOC 50/2013 ; BOEM 352-0.6, 410.12.2, 502.5). Décret n° 2012-752 du 9 mai 2012 (n.i. BO ; JO du 10 mai, texte n° 135), modifié. Arrêté du 25 septembre 2013 (JO n° 225 du 27 septembre 2013, texte n° 28 ; signalé au BOC 51/2013 ; BOEM 352-0.6, 410.12.2, 502.5).	
2. TEXTES SPÉCIFIQUES.	Néant.	
3. POSITIONS STATUTAIRES.	Activité.	
4. RÉGIMES DE SOLDE.	SM.	
5. AYANTS DROIT. Décret n° 2013-858 du 25 septembre 2013 (article 1er.).	Militaire affecté dans un département d'outre-mer.	
Décret n° 2013-858 du 25 septembre 2013 (article 4.).	<b>Nota.</b> Lorsqu'un logement mis à disposition par l'État est occupé conjointement par un couple d'ayants-droit, la retenue est calculée et prélevée sur la solde, le traitement ou le salaire le plus élevé des deux occupants.	
6. TERRITOIRES DE SERVICE. Décret n° 2013-858 du 25 septembre 2013 (article 1er.).	Départements d'outre-mer : Guadeloupe, Martinique, Guyane, La Réunion et Mayotte.  <b>Nota.</b> Saint-Martin et Saint-Barthélemy sont exclus du champ de la LOGAMDOM.	
7. CONDITIONS D'OUVERTURE.  Décret n° 2013-858 du 25 septembre 2013 (article 1er.).	Etre affecté dans un département d'outre-mer.  Y bénéficiant d'un logement mis à disposition par l'État au moyen d'une convention d'occupation précaire avec astreinte, d'une autorisation d'occupation précaire ou d'un bail accordés à compter du 1er septembre 2013.  <b>Nota.</b> Ne sont pas soumis à retenue les militaires qui bénéficient d'un logement pour nécessité absolue de service ainsi que les militaires hébergés en casernement (chambres ne permettant pas d'accueillir la famille).	
Décret n° 2012-752 du 9 mai 2012 modifié (article 9.) (1).	Régime transitoire :  - disposition générale : le régime de la concession de logement par utilité de service (CLUS), dont les militaires affectés dans un DOM sont bénéficiaires (et s'acquittant d'une redevance logement et d'une redevance ameublement), prend fin au plus tard le 1er septembre 2015, date à laquelle les militaires concernés seront soumis au nouveau dispositif et par conséquent assujettis à la présente retenue ;  - dispositions particulières : cas particulier des bénéficiaires d'un logement concédé par utilité de service (CLUS) et relogés après le 1er septembre 2013 et avant le 1er septembre 2015 :	

	<p>- si le relogement est indépendant de la volonté des intéressés (logement en travaux, nécessité d'une pièce supplémentaire suite à un changement de situation familiale), le militaire continuera de bénéficier d'une concession de logement par utilité de service (un avenant à sa concession sera délivré) et ne se verra donc pas appliquer la retenue forfaitaire ;</p> <p>- si le relogement est fait pour convenances personnelles, le nouveau régime s'appliquera à l'intéressé, qui se verra donc délivrer un bail ou une AOP et appliquer la retenue forfaitaire.</p>
8. CONDITIONS DE CESSATION.	Ne plus bénéficier de logement mis à disposition par l'État.
9. PAIEMENT.	Mensuel.
10. FORMULE DE CALCUL.  Arrêté du 25 septembre 2013.	Du premier au dernier jour inclus d'occupation du logement.  LOGAMDOM = SBBM x taux (voir MEMTAUX).
Indexation.	Sans objet.
11. DONNÉES SERVANT AU CALCUL.	Régime de solde. Territoire de service. Unité d'affectation. Indice de solde majoré (IM). Indice ou montant du salaire du conjoint ou du partenaire de PACS ayant-droit. Date d'occupation du logement. Date de départ du logement.
12. CONTRÔLES PIÈCES JUSTIFICATIVES.	Ordre de mutation. Décision d'attribution d'un logement mis à disposition par l'État. Date d'entrée dans le logement. Date de départ du logement.
13. ORGANISME PAYEUR.	Rédaction réservée.
14. INFORMATIONS DIVERSES. Statistiques. Comptes organiques. Comptes analytiques. Comptes de gestion.	Rédaction réservée.
15. RÈGLES DE NON-CUMUL.  Code civil (article 1711).	La LOGAMDOM est assimilable à un loyer en tant qu'elle est versée en contrepartie de la mise à disposition d'un logement par l'État, ce qui répond à la définition du bail de loyer de l'article 1711 du code civil.  Le paiement de la LOGAMDOM est exclusif de tout autre loyer ou redevance d'ameublement.
16. SOUMISSION.	Sans objet.  <b>Nota.</b> La LOGAMDOM n'est pas déduite du montant imposable.

---

(1) n.i. BO.

LOGCOM V1.		
RETENUE POUR LOGEMENT DANS LES COLLECTIVITÉS D'OUTRE-MER	Date d'entrée en vigueur de la version : 21 décembre 2012.	Date de fin de vigueur de la version :
1. RÉFÉRENCES (TEXTES COMMUNS).	<p>Décret du 29 décembre 1903 (BO/G, 1904, p. 285 ; Texte applicable uniquement à l'armée de terre et à l'armée de l'air ; BOEM 502.5, 520-0.1.3.1) modifié.</p> <p>Décret n° 2001-53 du 16 janvier 2001 (JO du 19 janvier 2001, p. 1001 ; BOC, p. 716 ; BOEM 410.12.2, 502.5).</p> <p>Décret n° 2001-54 du 16 janvier 2001 (JO du 19 janvier 2001, p. 1002 ; BOC, p. 717 ; BOEM 410.12.2, 502.5).</p> <p>Arrêté du 16 janvier 2001 (JO n° 16 du 19 janvier 2001, p. 1003 ; BOEM 410.12.2, 502.5).</p> <p>Instruction n° 4161/DEF/DAG/DE/LOG du 20 juillet 1992 (BOC, p. 2747 ; BOEM 502.5) modifiée.</p>	
2. TEXTES SPÉCIFIQUES.	Néant.	
3. POSITIONS STATUTAIRES.	Toutes positions.	
4. RÉGIMES DE SOLDE.	SM, SOLDVOL.	
5. AYANTS DROIT.	<p>Militaire en service sur un territoire visé à la rubrique 6 disposant d'un logement domanial pris à bail et d'ameublement, attribués par l'autorité militaire. La retenue LOGCOM est une retenue pour le logement et une retenue pour l'ameublement, et est fixée de manière indivisible.</p> <p><b>Nota.</b> La retenue n'est pas effectuée pour le militaire dont le logement est concédé par nécessité absolue de service et les militaires non officier célibataires lorsqu'il sont logés en casernement.</p>	
6. TERRITOIRES DE SERVICE.	COM.	
7. CONDITIONS D'OUVERTURE.	<p>Le militaire doit disposer d'un logement et d'ameublement attribué par l'autorité militaire.</p> <p>Cette retenue est appliquée à compter de la date du premier jour inclus d'occupation du logement.</p>	
8. CONDITIONS DE CESSATION.	La redevance est acquittée jusqu'au dernier jour d'occupation du logement.	
9. PAIEMENT.	Mensuel.	
10. FORMULE DE CALCUL.	<p>SBBM : solde de base brute mensuelle.</p> <p>INDEX : index de correction en vigueur le premier jour du mois au titre duquel est calculée LOGCOM (variable selon le lieu).</p> <p>ABSO : montant de la solde fixé en valeur absolue.</p> <p>N : nombre de jour d'occupation du logement dans le mois.</p> <p>10.1. Cas où le militaire occupe le logement durant le mois entier :  <math>LOGCOM = ( SBBM \text{ ou } ABSO \times 10 \text{ p. } 100 ) \times INDEX</math></p> <p>10.2. Cas où le militaire n'occupe pas le logement durant le mois entier :  <math>LOGCOM = \{ [ ( SBBM/30 \text{ ou } ABSO/30 ) \times N ] \times 10 \text{ p. } 100 \} \times INDEX</math></p>	
Indexation.	Oui. La correction est effectuée lors du calcul de la retenue.	
11. DONNÉES SERVANT AU CALCUL.	<p>Index de correction en vigueur.</p> <p>Solde de base brute du militaire.</p> <p>Index majoré de rémunération de l'ayant droit.</p>	

	Valeur du point d'indice. Montant de la solde en valeur absolue. Date d'entrée dans le logement. Date de sortie du logement.
12. CONTRÔLES PIÈCES JUSTIFICATIVES.	État interarmées nominatif servant au prélèvement de la redevance.
13. ORGANISME PAYEUR.	Rédaction réservée.
14. INFORMATIONS DIVERSES. Statistiques. Comptes organiques. Comptes analytiques. Comptes de gestion.	Rédaction réservée.
15. RÈGLES DE NON-CUMUL.	Sans objet.
16. SOUMISSION.	Sans objet.



<b>RETENUES LIÉES AUX LOGEMENTS DES MILITAIRES DE LA GENDARMERIE CONCÉDÉS PAR NÉCESSITÉ ABSOLUE DE SERVICE</b>	Date d'entrée en vigueur de la version : 6 mai 2004.	Date de fin de vigueur de la version :
--	---	--

1. RÉFÉRENCES (textes communs)	Code du domaine de l'Etat (art. D 14 et D 15).
2. TEXTES SPÉCIFIQUES	Gendarmerie. Instruction n° 30000/DEF/GEND/LOG/AI du 19 octobre 1992 (BOEM 502*), modifiée. Circulaire n° 5400/DPAG/SIAG du 21 juin 1983 du ministre des relations extérieures (n.i. BO). Circulaire n° 8850 du 3 octobre 1985 du ministre de l'économie et des finances (n.i. BO). Circulaire n° 200/DEF/GEND/PM/LOG/AI/3 du 03 janvier 2001 (BOC, p.1275 ; BOEM 502*), modifiée
3. POSITIONS STATUTAIRES Circ200 (art.33, renvoi 8)	Voir tableau récapitulatif.  <b>Nota</b> : pour les cas particuliers (sursis d'évacuation, occupation du logement personnel, etc....) le règlement des sommes dues s'effectue dans les conditions fixées par la formation administrative de rattachement.
4. RÉGIME DE SOLDE	SM.
5. AYANTS DROIT Inst30000 chap.1 <sup>er</sup> , art.11).	Personnel de la gendarmerie nationale bénéficiant, conformément aux dispositions des articles D. 14. et D. 15. du code du domaine de l'Etat et dans les conditions fixées par le paragraphe 11 de l'instruction de 3 <sup>eme</sup> référence, d'une concession de logement par nécessité absolue de service (CLNAS).
6. TERRITOIRES DE SERVICE	Métropole, DOM, TOM, FFECSA, étranger (*).  (* ) Le remboursement des charges et retenues diverses est opéré localement par l'intéressé sans intervention de l'organisme payeur de rattachement.
7. CONDITIONS D'OUVERTURE	Les retenues, au titre d'un logement considéré, sont opérées sur la solde du mois qui suit la prise en compte du logement par l'intéressé ainsi que sur la solde des mois suivants.
8. CONDITIONS DE CESSATION	Les retenues au titre de ce logement cessent d'être opérées sur la solde à compter du mois qui suit la libération du logement par l'intéressé.
9. PRÉLÈVEMENT	Mensuel.
10. FORMULE DE CALCUL	Le montant des différentes retenues est calculé par le service des affaires immobilières de la formation administrative de rattachement.  Le service des deniers intervient uniquement pour la prise en compte du montant des retenues, en fonction des codes qui leur ont été affectés, afin que celles-ci soient prélevées sur la solde.  <b>Nota</b> : les différentes retenues et les codes qui leur sont affectés sont énumérés in fine de la présente fiche.
Indexation	Sans objet.



**LOGEND V4.**

11. DONNÉES SERVANT AU CALCUL	Les données nécessaires au calcul varient en fonction des droits ouverts au personnel ainsi qu'à leur famille.
12. CONTRÔLES - PIÈCES JUSTIFICATIVES	- factures (EDF, GDF, service des eaux, etc....) ; - états individuels ou collectifs fournis par le service des affaires immobilières ; - déclaration de situation individuelle et familiale.
13. ORGANISME PAYEUR	Rédaction réservée.
14. INFORMATIONS DIVERSES * Statistiques * Comptes organiques * Comptes analytiques * Comptes de gestion	Rédaction réservée.
15. RÈGLES DE NON-CUMUL	Sans objet.
16. SOUMISSION	Sans objet.

## CODES DES DIFFÉRENTES RETENUES ET REMBOURSEMENTS

N° DE CODE	LIBELLÉ	TEXTES DE BASE	METRO	DOM	TOM	FFECSA
438	Remboursement de charges locatives		OUI	OUI	OUI	
760	Taxes et redevances assainissement caserne		OUI	OUI	OUI	
761	Remboursement eau hors caserne		OUI	OUI	OUI	
762	Taxes et redevances assainissement (jardin-caserne)		OUI	OUI	OUI	
763	Remboursement eau hors caserne (jardin hors caserne)		OUI	OUI	OUI	
764	Retenue excédent d'eau		OUI	OUI	OUI	
765	Remboursement consommation eau		OUI	OUI	OUI	
766	Retenue eau taxes et redevance assainissement PPI sans droits		OUI	OUI	OUI	
771	Redevance eau froide (en euros)	Note de service n° 1791/DI 2° CA.FFA/GF du 9 avril 1982. Dépêche n° 740/DICAT/IICA/ FFA/AF/PBF/CEEFM du 6 juin 1991				OUI
777	Rappel eau froide (en euros)	Note de service n° 1791/DI 2° CA.FFA/GF du 9 avril 1982. Dépêche n° 740/DICAT/IICA/ FFA/AF/PBF/CEEFM du 6 juin 1991				OUI
783	Retenue chauffage chambre	Dépêche n° 740/DICAT/IICA/ FFA/AF/PBF/CEEFM du 6 juin 1991. Transmis n° 883 DI.2° CA.FFA/F/GF du 11 février 1980				OUI
784	Retenue chauffage appartement - 100 m2	Transmis n° 4945 DI.2° CA. FFA/F/GF du 21 novembre 1980				OUI
785	Retenue chauffage + 100 m2	Transmis n° 704/DI.2° CA. FFA/F/GF du 11 février 1983				OUI
790	Retenue eau chaude	Transmis n° 318/2 ° CA/ CCFFA/BFB/1 1989.				OUI
860	Electricité	Lettre n° 207077/CTAC.FFA/ DIV.SOLDE DU 26 avril 1993.				OUI
861	Retenue TPH privé	CM n° 6900 du 13 mars 1988	OUI	OUI	OUI	OUI
863	Retenues diverses		OUI	OUI	OUI	
864	Retenue consommation eau		OUI	OUI	OUI	
872	Retenue charges HLM		OUI	OUI	OUI	
874	Retenue charges locatives		OUI	OUI	OUI	
897	Appel de charges		OUI	OUI	OUI	
898	Régularisation appel de charges		OUI	OUI	OUI	

<p><b>RETENUE LOGEMENT A L'ÉTRANGER</b></p>	<p>Date d'entrée en vigueur de la version : 7 septembre 2007.</p>	<p>Date de fin de vigueur de la version :</p>
---	---	---

<p>1. RÉFÉRENCES (textes communs)</p>	<p>Décret n° 67-290 du 28 mars 1967 (JO du 4 avril), modifié. Décret n° 97-900 du 1<sup>er</sup> octobre 1997 (JO du 4). Arrêté interministériel du 1<sup>er</sup> octobre 1997 (BOC, p. 4864 ; BOEM 520-0.7). Note n° 200634 DEF/SGA/DFP/FM du 15 avril 2005 (n.i.BO).</p>
<p>2. TEXTES SPÉCIFIQUES</p>	<p>Néant.</p>
<p>3. POSITIONS STATUTAIRES</p>	<p>Voir tableau récapitulatif.</p>
<p>4. RÉGIMES DE SOLDE</p>	<p>SM.</p>
<p>5. AYANTS DROIT</p>	<p>Tout personnel, à l'exception du personnel de la gendarmerie, affecté dans un Etat étranger et logé par les soins de l'administration, dans des conditions familiales normales.</p> <p>En cas de couple de militaires ou de fonctionnaires, la retenue est effectuée sur la rémunération du conjoint qui perçoit les avantages familiaux au titre du couple, ou à défaut celle du conjoint qui perçoit la rémunération principale la plus élevée.</p> <p><b>Nota</b> : le personnel logé à l'intérieur des enceintes militaires n'est pas assujetti à la retenue.</p>
<p>6. TERRITOIRES DE SERVICE</p>	<p>Etranger.</p>
<p>7. CONDITIONS D'OUVERTURE</p>	<p>Du jour de l'installation dans le logement.</p>
<p>8. CONDITIONS DE CESSATION</p>	<p>Au jour de départ du logement.</p>
<p>9. PAIEMENT</p>	<p>Mensuel.</p>

<p>10. FORMULE DE CALCUL</p> <p>Note n° 200634</p>	<p>T = Taux de base : 15% officier (à l'exception de l'officier effectuant la durée légale du service militaire) ; 10 % non-officier.</p> <p>M = majoration : 25% officier (à l'exception de l'officier effectuant la durée légale du service militaire) ; 15% non-officier.</p> <p>SBBM = solde de base brute mensuelle. RESE = indemnité de résidence perçue par le militaire. MFE = majorations familiales perçues par le militaire. SUFE = supplément familial de solde perçu par le militaire.</p> <p>L = montant du loyer payé par l'Etat français, ou valeur locative pour les logements domaniaux, fixée par les représentants du service des domaines en poste dans les ambassades, consulats ou pairies particulières du Trésor public à l'étranger. Le montant est converti en euros sur la base d'un taux moyen pondéré fixé par les services financiers des représentations diplomatiques ou consulaires.</p> <p><math>LOGET^{TH}</math> = Montant théorique de la retenue.</p> <p><math>LOGET^{TH} = T \times (SBBM + RESE + MFE + SUFE)</math>.</p> <p>Si <math>L &lt; LOGET^{TH}</math></p> <p><math>LOGET = L</math></p> <p>Si <math>L = LOGET^{TH}</math></p> <p><math>LOGET = LOGET^{TH}</math></p> <p>SI <math>L &gt; LOGET^{TH}</math></p> <p><math>LOGET = LOGET^{TH} + M \times (L - LOGET^{TH})</math></p> <p><b>Nota</b> : le montant des MFE étant inclus dans le calcul de la retenue logement à l'étranger (LOGET), le reversement à l'ex-conjoint doit être net de la part utilisée pour le décompte de LOGET (voir fiche MFE)</p>
<p>Indexation</p>	<p>Non.</p>
<p>11. DONNÉES SERVANT AU CALCUL</p>	<ul style="list-style-type: none"> <li>- armée d'appartenance ;</li> <li>- grade ;</li> <li>- montant du loyer :             <ul style="list-style-type: none"> <li>- soit payé par l'Etat français ;</li> <li>- soit égal à la valeur locative du logement ;</li> </ul> </li> <li>- situation professionnelle du conjoint ;</li> <li>- indice majoré détenu par le conjoint ;</li> <li>- parité monétaire de l'euro avec la monnaie locale ;</li> <li>- date d'entrée dans le logement ;</li> <li>- date de sortie du logement ;</li> <li>- militaire allocataire ou non des prestations familiales ;</li> <li>- montant de la solde de base, de l'indemnité de résidence (RESE), des majorations familiales (MFE) et du supplément familial (SUFE) perçu ;</li> <li>- taux de base LOGET ;</li> <li>- majoration LOGET.</li> </ul>

12. CONTRÔLES – PIÈCES JUSTIFICATIVES	Avis d'occupation de logement.
13. ORGANISME PAYEUR	Rédaction réservée.
14. INFORMATIONS DIVERSES * Statistiques * Comptes organiques * Comptes analytiques * Comptes de gestion	Rédaction réservée.
15. RÈGLES DE NON- CUMUL	Néant.
16. SOUMISSION	Sans objet.

<b>RETENUE POUR LOGEMENT AUX FFECSA</b>		Date d'entrée en vigueur de la version : 20 décembre 2002.	Date de fin de vigueur de la version :
1. RÉFÉRENCES (textes communs)	Décret n° 63-1007 du 4 octobre 1963 (BOC/SC, 1965, p. 1053 ; BOEM 520-0*), modifié.		
2. TEXTES SPÉCIFIQUES	Néant.		
3. POSITIONS STATUTAIRES	Voir tableau récapitulatif.		
4. RÉGIMES DE SOLDE D63-1007 (Art.2)	SM.		
5. AYANTS DROIT D63-1007 (Art.3)	Personnel militaire ayant servi aux FFECSA appelé à servir hors des FFECSA et dont la famille continue à être logée sur ce territoire.		
6. TERRITOIRES DE SERVICE	Métropole, DOM, TOM, étranger.		
7. CONDITIONS D'OUVERTURE D63-1007 (Art.3)	La retenue est appliquée au militaire : - ayant quitté définitivement les FFECSA ; - ayant cessé de percevoir l'indemnité de séjour ; - et dont la famille a obtenu l'autorisation de continuer à occuper leur logement en Allemagne.		
8. CONDITIONS DE CESSATION	La retenue cesse d'être appliquée à compter de la veille du jour où le logement est restitué par la famille au bureau administratif local.		
9. PAIEMENT	Mensuel.		
10. FORMULE DE CALCUL D63-1007 (Art.3)	SBBM = Solde de base brute mensuelle. LOGFSA = SBBM x 8%		
Indexation	Non.		
11. DONNÉES SERVANT AU CALCUL	- date de départ définitif des FFECSA ; - montant de la solde de base brute mensuelle ; - durée de l'autorisation de continuer à occuper le logement.		
12. CONTRÔLES - PIÈCES JUSTIFICATIVES	Autorisation délivrée par le général commandant en chef les FFECSA ou par l'autorité qui a reçu délégation.		
13. ORGANISME PAYEUR	Rédaction réservée.		

<b>14. INFORMATIONS DIVERSES</b> <ul style="list-style-type: none"><li>* Statistiques</li><li>* Comptes organiques</li><li>* Comptes analytiques</li><li>* Comptes de gestion</li></ul>	L'organisme payeur reverse à la caisse du Trésor public de rattachement en vue du rétablissement au budget général (recettes accidentelles à différents titres).
<b>15. RÈGLES DE NON-CUMUL</b> D63-1007 (Art.3)	Ne peut se cumuler avec l'indemnité de séjour allouée au militaire en service dans les forces françaises stationnées en Allemagne (ISEJAL).
<b>16. SOUMISSION</b>	Sans objet.

MAERO V8.		
INDEMNITÉ DE MISE EN ŒUVRE ET DE MAINTENANCE DES AÉRONEFS	Date d'entrée en vigueur de la version : 3 octobre 2014.	Date de fin de vigueur de la version :
1. RÉFÉRENCES (TEXTES COMMUNS).	Décret n° 90-338 du 13 avril 1990 (BOC, p. 1352 ; BOEM 520-0.6) modifié. Instruction n° 201557/DEF/DFR/FM/2 du 19 septembre 1990 (BOC, p. 3699 ; BOEM 520.0.6) modifiée.	
2. TEXTES SPÉCIFIQUES.	<p>Mer :</p> <ul style="list-style-type: none"> <li>- circulaire n° 0-7253-2014/DEF/DPMM/PMS du 16 juin 2014 (BOC n° 37 du 1er août 2014, texte 13 ; BOEM 520-0.6).</li> </ul> <p>Air :</p> <ul style="list-style-type: none"> <li>- arrêté du 27 novembre 2013 (BOC N° 10 du 21 février 2014, texte 27 ; BOEM 524-2.2.2).</li> </ul>	
3. POSITIONS STATUTAIRES.	<p>Activité, à l'exception du militaire placé dans les situations suivantes :</p> <ul style="list-style-type: none"> <li>- affectation hors du ministère de la défense (AFFHDEF) ;</li> <li>- congé administratif (CONGADM) ;</li> <li>- congé de solidarité familiale (CONGSFAMI) ;</li> <li>- congé de présence parentale (CONGPP) ;</li> <li>- congé de reconversion, congé complémentaire de reconversion (CONGREC) ;</li> <li>- désertion (DESERT) ;</li> <li>- détention provisoire, en instance de jugement, condamné pénalement (DETENU) ;</li> <li>- disponibilité spéciale des officiers généraux (DISPECIA) ;</li> <li>- exclusion temporaire de fonctions (EXCLUTEMP).</li> </ul>	
4. RÉGIMES DE SOLDE. Décret n° 90-338 du 13 avril 1990 modifié (article 1er.).	SM, SOLDVOL.	
5. AYANTS DROIT. Décret n° 90-338 du 13 avril 1990 modifié (article 1er.). Instruction n° 201557/DEF/DFR/FM/2 du 19 septembre 1990 modifiée (points I c. et II).	<p>Personnel militaire non officier :</p> <ul style="list-style-type: none"> <li>- affecté ou détaché dans des formations limitativement énumérées, pour chaque armée et la gendarmerie nationale. La liste de ces formations est fixée par le ministre de la défense ;</li> <li>- titulaire d'un certificat ou d'un brevet de l'une des spécialités de mécanicien non navigant définie par arrêté du ministre de la défense et par l'annexe I. de l'instruction de référence ;</li> <li>- directement chargé de la mise en œuvre et de la maintenance des aéronefs et exécutant de fait les activités correspondantes.</li> </ul>	
6. TERRITOIRES DE SERVICE. Instruction n° 201557/DEF/DFR/FM/2 du 19 septembre 1990 modifiée (point V).	Métropole, DOM/ROM, COM et Nouvelle-Calédonie.	
7. CONDITIONS D'OUVERTURE.	Le droit est ouvert dès le jour où les trois conditions que	



	doivent réunir les ayant droits sont remplies. Le droit est maintenu pendant les missions, permissions et congés de maladie.
8. CONDITIONS DE CESSATION.	Le droit cesse dès lors que l'une des conditions d'ouverture du droit n'est plus remplie.
9. PAIEMENT. Décret n° 90-338 du 13 avril 1990 modifié (article 2.).	Mensuel.
10. FORMULE DE CALCUL.	Le taux mensuel de l'indemnité est fixé par arrêté interministériel (voir MEMTAUX).  TM = taux mensuel. NB = nombre de jours ouvrant droit.  10.1. Décompte mensuel :  MAERO = TM.  10.2. Décompte à la journée :  $\text{MAERO} = \frac{\text{TM} \times \text{NB}}{30}$
Indexation. Instruction n° 201557/DEF/DFR/FM/2 du 19 septembre 1990 modifiée (point V).	Non.
11. DONNÉES SERVANT AU CALCUL.  Instruction n° 201557/DEF/DFR/FM/2 du 19 septembre 1990 modifiée (points I à VII).	Grade. Spécialité. Unité d'affectation. Unité d'emploi en cas de détachement. Unité OPEX. Taux mensuel MAERO. Nombre de jours ouvrant droit.
12. CONTRÔLES PIÈCES JUSTIFICATIVES.	Liste nominative individuelle ou collective, certifiée obligatoirement par le commandant de la formation concernée (affectation, OPEX ou détachement).  Cette liste doit notamment faire apparaître :  - l'identifiant ;  - la date d'ouverture du droit ;  - la date de fermeture du droit.
13. ORGANISME PAYEUR.	Rédaction réservée.
14. INFORMATIONS DIVERSES. Statistiques Comptes organiques Comptes analytiques Comptes de gestion	Rédaction réservée.
15. RÈGLES DE NON-CUMUL.  Décret n° 90-338 du 13 avril 1990 modifié (deuxième alinéa de l'article 1er. ).	Cette indemnité n'est pas cumulable avec :  - l'indemnité pour services aériens (ISAPN1, ISAPN2 ou ISATAP) ;  - l'indemnité pour travaux dangereux (TRADA),

Instruction n° 201557/DEF/DFR/FM/2 du 19 septembre 1990 modifiée (points I à VII).	Toutefois, lorsque le militaire réunit simultanément les conditions d'ouverture du droit à l'indemnité de mise en œuvre et de maintenance des aéronefs et à l'indemnité pour travaux dangereux, seule la plus avantageuse est servie.
16. SOUMISSION.	IMP : OUI.  CSG : OUI.  CRDS : OUI.  SOLID : OUI.  CST : OUI.  PENS : NON.  RETRADDI : OUI.  SECU : OUI.  FP : NON.  Plafond des ressources : NON.  Cessible : OUI.  Saisissable : OUI.

LISTE NOMINATIVE DES BÉNÉFICIAIRES DE L'INDEMNITÉ DE MISE EN ŒUVRE ET DE  
MAINTENANCE DES AÉRONEFS.

ARMÉE OU SERVICE D'APPARTENANCE

ATTACHE DE L'UNITÉ



*Liberté • Égalité • Fraternité*

RÉPUBLIQUE FRANÇAISE

A (lieu)

le (date)

Référence

MINISTÈRE DE LA DÉFENSE

LISTE NOMINATIVE DES BÉNÉFICIAIRES DE L'INDEMNITÉ DE  
MISE EN ŒUVRE ET DE MAINTENANCE DES AÉRONEFS

IDENTIFIANT DÉFENSE	GRADE	NOM	PRÉNOM	SPÉCIALITÉ	UNITE D'AFFECTATION, D'OPEX OU DE DÉTACHEMENT	DATE D'OUVERTURE DE DROIT	DATE DE FERMETURE DE DROIT	OBSERVATIONS
DESTINATAIRE :					Le commandant de la formation administrative			
(Site de saisie)					grade, nom, fonction			

<p><b>INDEMNITÉS ALLOUÉES AUX MAGISTRATS DU CORPS JUDICIAIRE PLACÉS EN POSITION DE DÉTACHEMENT AUPRÈS DU MINISTÈRE DE LA DÉFENSE :</b></p> <p><b>- INDEMNITÉ FORFAITAIRE (MAGIS1) - INDEMNITÉ DE SUJÉTIONS SPÉCIALES (MAGIS2)</b></p>	<p>Date d'entrée en vigueur de la version : 7 septembre 2007.</p>	<p>Date de fin de vigueur de la version :</p>
---	---	---

1. RÉFÉRENCES (textes communs)	Loi n° 66-1037 du 29 décembre 1966 (JO du 31), modifiée. Décret n° 67-926 du 20 octobre 1967 (JO du 22), modifié. Décret n° 67-1031 du 24 novembre 1967 (BOC/SC, p. 1431 ; BOEM 520-0.7), modifié.
2. TEXTES SPÉCIFIQUES	Néant.
3. POSITIONS STATUTAIRES	Voir tableau récapitulatif.
4. RÉGIMES DE SOLDE	SM.
5. AYANTS DROIT D67-1031 (Art.1 et 2)	Magistrat du corps judiciaire placé en service détaché auprès du ministère de la défense pour exercer des fonctions judiciaires militaires.
6. TERRITOIRES DE SERVICE	Métropole, DOM/ROM, COM et Nouvelle-Calédonie, FFECSA, étranger (SOLDOPEX seulement).
7. CONDITIONS D'OUVERTURE	Le droit est ouvert à compter de la date du détachement.
8. CONDITIONS DE CESSATION	Le droit cesse le jour où l'ayant droit est remis à disposition de son ministère d'origine.
9. PAIEMENT	Mensuel.



16. SOUMISSION	<ul style="list-style-type: none"><li><input checked="" type="checkbox"/> IMP</li><li><input checked="" type="checkbox"/> CSG</li><li><input checked="" type="checkbox"/> CRDS</li><li><input checked="" type="checkbox"/> SOLID</li><li><input checked="" type="checkbox"/> CST</li><li><input type="checkbox"/> PENS</li><li><input checked="" type="checkbox"/> RETRADDI</li><li><input type="checkbox"/> SECU</li><li><input type="checkbox"/> FP</li><li><input type="checkbox"/> Plafond des ressources</li><li><input checked="" type="checkbox"/> Cessible</li><li><input checked="" type="checkbox"/> Saisissable</li></ul>
----------------	--

<p style="text-align: center;"><b>MAINTIEN DE L'INDICE PRÉCÉDEMMENT DÉTENU DANS UN AUTRE CORPS</b></p>	<p style="text-align: center;">Date d'entrée en vigueur de la version : 4 février 2009.</p>	<p style="text-align: center;">Date de fin de vigueur de la version :</p>
--	---	---

<p>1. RÉFÉRENCES (textes communs)</p>	<p>Code de la défense, articles L. 4123-1. alinéa 6, L. 4133-1., R. 4133-1., R. 4133-2.          Décret n° 47-1457 du 4 août 1947 (JO du 7), modifié, article 1.          Décret n° 2008-931 du 12 septembre 2008 (JO du 16), art 18 (chefs et sous-chefs de musique).          Décret n° 2008-939 du 12 septembre 2008 (JO du 16) (officiers sous contrat).          Décret n° 2008-945 du 12 septembre 2008 (JO du 16), art 25 (corps techniques et administratifs).          Décret n° 2012-1029 du 5 septembre 2012 (JO du 7), art 33 (commissaires des armées).          Décret n° 2008-953 du 12 septembre 2008 (JO du 16), art 4 (sous-officiers de carrière).          Décret n° 2008-957 du 12 septembre 2008 (JO du 16) (maîtres ouvriers).          Décret n° 2008-961 du 12 septembre 2008 (JO du 16) (engagés volontaires).          Arrêté du 16 mars 2005 (JO du 18).</p>
---------------------------------------	--



<p>2. TEXTES SPÉCIFIQUES</p>	<p>Terre. Décret n° 76-1001 du 5 novembre 1976 (JO du 6), modifié (officiers du cadre spécial). Décret n° 2008-940 du 12 septembre 2008 (JO du 16), art 35 (officiers des armes).</p> <p>Air. Décret n° 2008-943 du 12 septembre 2008 (JO du 16), art 34 (officiers de l'air, officiers mécaniciens et officiers des bases de l'air).</p> <p>Mer. Décret n° 2008-938 du 12 septembre 2008 (JO du 16), art 33 (officiers de marine et officiers spécialisés de la marine).</p> <p>Affaires maritimes. Décret n° 77-33 du 4 janvier 1977, modifié (JO du 15) (professeurs de l'enseignement maritime). Décret n° 2008-932 du 12 septembre 2008 (JO du 16), art 26 (corps technique et administratif). Décret n° 2012-1546 du 28 décembre 2012 (JO du 30) (administrateurs des affaires maritimes).</p> <p>Santé. Décret n° 2002-1490 du 20 décembre 2002 (JO du 24), modifié (militaires infirmiers et techniciens des hôpitaux des armées). Décret n° 2008-933 du 12 septembre 2008 (JO du 16), art 38 (praticiens des armées).</p> <p>Essences. Décret n° 2008-942 du 12 septembre 2008 (JO du 16) (ingénieurs militaires). Décret n° 2008-954 du 12 septembre 2008 (JO du 16) (sous-officiers).</p> <p>Gendarmerie. Décret n° 2008-946 du 12 septembre 2008 (JO du 16), art 37 (officiers). Décret n° 2012-1456 du 24 décembre 2012 (JO du 27) (corps technique et administratif). Décret n° 2008-952 du 12 septembre 2008 (JO du 16), art 22 (sous-officiers).</p> <p>Armement. Décret n° 2008-941 du 12 septembre 2008 (JO du 16) (ingénieurs de l'armement). Décret n° 2008-944 du 12 septembre 2008 (JO du 16), art 29 (ingénieurs des études et techniques et officiers du corps technique et administratif de l'armement).</p> <p>Justice militaire. Décret n° 67-926 du 20 octobre 1967 (JO du 22), modifié, (exercice fonctions judiciaires militaires). Décret n° 2008-930 du 12 septembre 2008 (JO du 16) (officiers greffiers et commis greffiers).</p> <p>Aumôniers. Décret n° 2008-1524 du 30 décembre 2008 (JO du 31, texte n° 148).</p> <p>Contrôle général. Décret n° 2008-951 du 12 septembre 2008 (JO du 16).</p>
<p>3. POSITIONS STATUTAIRES</p>	<p>Sans objet.</p>
<p>4. RÉGIMES DE SOLDE</p>	<p>SM.</p>

<p>5. AYANTS – DROIT</p> <p>D 2008-952 Art 22</p> <p>D 2008-953 art 4</p> <p>CD art L 4123-1 alinéa 6 D 47-1457 art 1</p> <p>D 2008-1524</p>	<p>Principe : La règle du maintien d'indice est appliquée lorsque celle-ci est inscrite dans le statut particulier du corps d'accueil.</p> <p>Lors de l'accession à un des corps d'officiers le militaire est classé au 1<sup>er</sup> échelon de son nouveau grade.</p> <p>Si ce classement a pour effet d'attribuer un indice inférieur à celui qu'il détenait, il conserve son ancien indice à titre personnel jusqu'à ce qu'il atteigne dans le corps un échelon comportant un indice au moins égal.</p> <p>Lors du recrutement, si le grade ne comporte que des indices inférieurs à celui détenu précédemment, il est classé à l'échelon terminal du grade et conserve son ancien indice jusqu'à ce qu'il atteigne dans le corps un échelon comportant un indice au moins égal.</p> <p>Changement d'armée ou de corps</p> <p>Le sous-officier et l'officier marinier de carrière des armées et du soutien technique et administratif de la gendarmerie nationale (CSTAGN), du grade de sergent, intégrant le corps des sous-officiers de gendarmerie est, lorsqu'il est nommé gendarme, reclassé à un échelon comportant un indice égal ou, à défaut, immédiatement supérieur à celui qu'il avait atteint dans son corps ou son armée d'origine.</p> <p>Le gendarme est admis dans le corps des sous-officiers et officiers marins de carrière des armées et du soutien technique et administratif de la gendarmerie nationale au grade de sergent ou de sergent-chef. Il est classé à l'échelon comportant un indice égal ou à défaut immédiatement supérieur à celui qu'il détenait. Pour l'avancement d'échelon voir fiche ECHELON.</p> <p>Dans ces deux cas, lorsque le classement a pour effet de lui attribuer un échelon doté d'un indice inférieur à celui qu'il détenait, il conserve le bénéfice de son indice antérieur jusqu'au jour où il bénéficie d'un indice au moins égal.</p> <p>Pour mémoire, par analogie avec la fonction publique civile, voir fiche GRADE</p> <p>Lors de l'avancement de grade, si le classement conduit à attribuer au militaire un échelon doté d'un indice inférieur à celui qu'il détenait précédemment, il conserve le bénéfice de l'indice antérieur jusqu'au jour où il obtient un indice au moins égal.</p> <p>Les aumôniers militaires</p> <p>Les aumôniers militaires, assimilés à des officiers, sont admis à servir par contrat (voir fiche SOLDAUM).</p> <p>Les aumôniers militaires en chef, les aumôniers militaires en chef adjoints et les aumôniers militaires de zone de défense conservent, le cas échéant, à titre personnel, l'indice dont ils bénéficiaient en qualité d'aumônier militaire jusqu'à ce qu'ils aient atteint un échelon comportant un indice au moins égal.</p> <p><b>Nota</b> : l'officier issu des sous-officiers, qui, au moment de sa nomination dans un corps d'officiers, bénéficiait dans son ancien corps de la prime de qualification (QAL76) ou de la prime de service majorée (MITHA) (SERV, SERVM) et d'une rémunération globale supérieure à celle résultant de cette nomination bénéficie, en plus d'un maintien d'indice, d'un maintien du montant de sa rémunération globale (voir fiche DIFF).</p>
<p>6. TERRITOIRES DE SERVICE</p>	<p>Métropole, DOM/ROM, COM, Nouvelle-Calédonie, FFECSA, étranger.</p>
<p>7. CONDITIONS D'OUVERTURE</p>	<p>Le droit est ouvert jusqu'à ce que l'intéressé ait atteint dans son nouveau corps un échelon comportant un indice au moins égal à celui précédemment détenu.</p>
<p>8. CONDITIONS DE CESSATION</p>	<p>Voir ci-dessus.</p>
<p>9. PAIEMENT</p>	<p>Mensuel.</p>

<p>10. FORMULE DE CALCUL</p>	<p>MAINTIND =</p> <p>Solde et indemnités calculées en pourcentage de la solde (ou du traitement) au taux de l'indice précédemment détenu, + autres indemnités afférentes à la nouvelle situation (ICM).</p> <p><b>Nota</b> : les indemnités occasionnelles ne doivent pas être intégrées au calcul.</p>
<p>Indexation</p>	<p>Non.</p>
<p>11. DONNÉES SERVANT AU CALCUL</p>	<p>- Indice dans l'ancien corps ; - échelon et indice dans le nouveau corps.</p>
<p>12. CONTRÔLES - PIÈCES JUSTIFICATIVES</p>	<p>Inventaire des indemnités concernées.</p>
<p>13. ORGANISME PAYEUR</p>	<p>Rédaction réservée.</p>
<p>14. INFORMATIONS DIVERSES * Statistiques * Comptes organiques * Comptes analytiques * Comptes de gestion</p>	<p>Rédaction réservée.</p>
<p>15. RÈGLES DE NON-CUMUL</p>	<p>Sans objet.</p>
<p>16. SOUMISSION</p>	<p><input checked="" type="checkbox"/> IMP</p> <p><input checked="" type="checkbox"/> CSG</p> <p><input checked="" type="checkbox"/> CRDS</p> <p><input checked="" type="checkbox"/> SOLID</p> <p><input checked="" type="checkbox"/> CST</p> <p><input checked="" type="checkbox"/> PENS</p> <p><input type="checkbox"/> RETRADDI</p> <p><input checked="" type="checkbox"/> SECU (éventuellement).</p> <p><input type="checkbox"/> FP</p> <p><input type="checkbox"/> Plafond des ressources</p> <p><input checked="" type="checkbox"/> Cessible</p> <p><input checked="" type="checkbox"/> Saisissable</p>

<b>MAJORATION POUR SERVICE DANS UN DÉPARTEMENT D'OUTRE-MER/RÉGION D'OUTRE- MER (DOM/ROM)</b>	Date d'entrée en vigueur de la version : 7 septembre 2007.	Date de fin de vigueur de la version :
--	--	---

1. RÉFÉRENCES (textes communs)	Décret n° 50-1258 du 6 octobre 1950 (BO/G, p. 369 ; BOEM 520-0.1.3.3), modifié. Instruction n° 1530/DEF/DCCAT/AG/S - 408/DEF/CMa/1 - 11918/DEF/DCCA/FIN/R/1 du 19 mai 1987 (BOC, p. 2392 ; BOEM 520-0.7), modifiée.
2. TEXTES SPÉCIFIQUES	Néant.
3. POSITIONS STATUTAIRES	Voir tableau récapitulatif.
4. RÉGIMES DE SOLDE	SM, SOLDVOL.
5. AYANTS DROIT	Selon tableau joint en annexe.
6. TERRITOIRES DE SERVICE D50-1258 art 8	DOM/ROM.
7. CONDITIONS D'OUVERTURE I 1530-408—1198 art 1.1	<p>Le droit est ouvert :</p> <ul style="list-style-type: none"> <li>- du jour inclus d'arrivée dans le DOM/ROM :             <ul style="list-style-type: none"> <li>- soit du militaire (affectation dans une unité implantée dans ce DOM/ROM) ;</li> <li>- soit du bâtiment à bord duquel le militaire est affecté (affectation du bâtiment dans ce DOM/ROM suite à un changement de port base) ;</li> </ul> </li> <li>- du jour inclus d'arrivée dans le DOM/ROM du personnel militaire qui, (étant affecté en métropole, dans un autre DOM/ROM, dans une COM ou en Nouvelle Calédonie), est envoyé en renfort temporaire (RT) en isolé, avec une unité, ou comme membre de l'équipage d'un aéronef, dans ce DOM/ROM pour une durée prévisionnelle supérieure à 3 mois et en tout état de cause inférieure à un an.</li> </ul> <p><b>Nota</b> : le militaire affecté dans un DOM/ROM et placé en RT dans un autre DOM/ROM pour une durée prévisionnelle supérieure à 3 mois voit son droit réapprécié :</p> <ul style="list-style-type: none"> <li>- soit à la baisse : cas du militaire affecté à La Réunion bénéficiant d'une MAJDOM indexée placé en RT aux Antilles ou en Guyane ;</li> <li>- soit à la hausse : cas du militaire affecté en Guyane ou aux Antilles bénéficiant d'une MAJDOM non indexée, placé en RT à La Réunion</li> </ul> <p>Cas particulier</p> <p>Le personnel de la gendarmerie envoyé en renfort temporaire dans un DOM/ROM en unité constituée pour une durée :</p> <ul style="list-style-type: none"> <li>- ≤ à 3 mois, perçoit la solde au taux métropole ;</li> <li>- &gt; à 3 mois, perçoit la solde du département à compter du 1<sup>er</sup> jour du 4<sup>ème</sup> mois de présence accompagnée de l'indemnité journalière pour absence temporaire (IJAT).</li> </ul> <p>Toutefois, à La Réunion et à St Pierre et Miquelon la solde de base nette et l'ICM au taux de base sont indexées dès le 1<sup>er</sup> jour de présence effective.</p>

<p>8. CONDITIONS DE CESSATION I 1530-408—1198 art 1.1 Décision n° 4159</p>	<p>Le droit cesse :</p> <ul style="list-style-type: none"> <li>- pour le personnel ralliant une affectation dans un autre territoire, le jour inclus du débarquement ou du départ (voir tableau joint en annexe) ;</li> <li>- pour le personnel affecté dans un DOM/ROM et envoyé en renfort temporaire dans une COM ou en Nouvelle-Calédonie avec acquisition du régime de solde local, le jour inclus d'arrivée sur le territoire.</li> </ul> <p><b>Nota</b> : le personnel affecté dans un DOM/ROM et placé en renfort temporaire dans un autre DOM/ROM cesse de bénéficier de la MAJDOM du DOM/ROM dans lequel il effectue son RT le jour inclus où il quitte ledit DOM/ROM et, au plus tard, le jour inclus où son RT prend fin.</p>
<p>9. PAIEMENT</p>	<p>Mensuel.</p>
<p>10. FORMULE DE CALCUL D50-1258 art 8</p>	<p>SBBM = Solde de base brute mensuelle. C = Coefficient de majoration (voir mémento des taux)</p> <p>MAJDOM = SBBM x C</p>
<p>Indexation D50-1258 art 9</p>	<p>Oui, à La Réunion uniquement.</p>
<p>11. DONNÉES SERVANT AU CALCUL</p>	<ul style="list-style-type: none"> <li>- indice majoré détenu ;</li> <li>- valeur du point d'indice ;</li> <li>- coefficient de la MAJDOM ;</li> <li>- date d'arrivée dans le DOM/ROM ;</li> <li>- marin embarqué : date d'arrivée du marin dans le DOM/ROM, affectation du bâtiment, mouvements du bâtiment ;</li> <li>- date de départ du DOM/ROM ;</li> <li>- motif du départ du DOM/ROM ;</li> <li>- date de début de RT ;</li> <li>- date de fin de RT ;</li> <li>- territoire d'origine du militaire ;</li> <li>- date de cessation des services ;</li> <li>- situation de famille ;</li> <li>- lieu de résidence de la famille du militaire ;</li> <li>- lieu de la précédente affectation ;</li> <li>- date de placement dans une position statutaire particulière (voir annexe).</li> </ul>
<p>12. CONTRÔLES - PIÈCES JUSTIFICATIVES</p>	<ul style="list-style-type: none"> <li>- ordre de mutation ;</li> <li>- ordre d'embarquement ;</li> <li>- ordre de débarquement.</li> </ul>
<p>13. ORGANISME PAYEUR</p>	<p>Rédaction réservée.</p>
<p>14. INFORMATIONS DIVERSES * Statistiques * Comptes organiques * Comptes analytiques * Comptes de gestion</p>	<p>Rédaction réservée.</p>
<p>15. RÈGLES DE NON-CUMUL</p>	<p>Néant.</p>

16. SOUMISSION	<ul style="list-style-type: none"><li><input checked="" type="checkbox"/> IMP</li><li><input checked="" type="checkbox"/> CSG</li><li><input checked="" type="checkbox"/> CRDS</li><li><input checked="" type="checkbox"/> SOLID</li><li><input type="checkbox"/> CST</li><li><input type="checkbox"/> PENS</li><li><input checked="" type="checkbox"/> RETRADDI</li><li><input type="checkbox"/> SECU</li><li><input type="checkbox"/> FP</li><li><input type="checkbox"/> Plafond des ressources</li><li><input checked="" type="checkbox"/> Cessible</li><li><input checked="" type="checkbox"/> Saisissable</li></ul>
----------------	---

## ANNEXE

LIEU DE PRÉSENCE DU MILITAIRE	SITUATION			DROIT OUVERT	
DOM/ROM	En service dans le DOM/ROM			oui	
	En permission	Permission avant la prise de service outre-mer (permission d'éloignement)	Sur le territoire dont il est originaire	oui	
			Sur un autre territoire	non	
		Permission pendant la durée du séjour outre-mer		oui	
			Sur le territoire où il était affecté, pendant la durée du congé de fin de campagne	oui	
		Permission allouée à l'issue du congé de fin de campagne	Sur le territoire où il était affecté	S'il est originaire du territoire	oui
				s'il n'est pas originaire.	non
		Sur un territoire où il n'était pas affecté	Dont il est originaire	oui	
			Dont il n'est pas originaire	non	
	Congé complémentaire de reconversion (≤ 6 mois)			non (1)	
	Congé de reconversion (≤ 6 mois)	Affectation précédente : DOM/ROM		non (1)	
		Affectation précédente : Métropole		non (1)	
	Congé de maladie, congé de longue durée pour maladie, congé de longue maladie, congé du personnel navigant, congé de fin de campagne.			oui (2)	
	En détachement en vue de l'accès à un emploi civil			non	
	Congé spécial			non (3)	
Permissions cumulées sur son territoire d'origine, lorsque la durée effective de la permission passée sur le territoire est au moins égale à 60 jours			oui		
En mission	Dans le DOM/ROM de service		oui		
	Autre DOM/ROM		oui		
Métropole	Affecté dans un DOM/ROM	Permission pendant séjour		oui	
		VSL rapatrié pour congédiement ou épuisement des droits à permission		oui	
	Mission	Célibataire ou chargé de famille dont la famille réside hors ou dans le DOM/ROM d'affectation	Pendant les 90 premiers jours	oui	
			Au delà de 90 jours.	non	

(1) Voir Fiche CONGREC

(2) Voir Fiches CONGMAL, CONGLDM, CONGLM, CONGPN, CONGFC

(3) Voir Fiche CONGSPE

<b>MAJORATIONS POUR NAVIGATION A L'EXTÉRIEUR</b>	Date d'entrée en vigueur de la version : 7 septembre 2007.	Date de fin de vigueur de la version :
--	--	---

1. RÉFÉRENCES (textes communs)	Décret du 8 avril 1923 (BO/M, p. 647 ; extrait au BOEM 523-0), modifié. Décret du 22 octobre 1929 (BO/M, p. 2/779 ; BOEM 523-0), modifié. Décret n° 51-1208 du 16 octobre 1951 (BO/M, p. 1793 ; BOEM 523-0.1), modifié. Arrêté interministériel du 13 avril 1990 (JO du 15, texte n° 21).
2. TEXTES SPÉCIFIQUES	Mer. Circulaire n° 1555/CMa/1 du 26 novembre 1954 (publiée au BO, p. 1527).  Gendarmerie. Dépêche ministérielle n° 17200/DEF/GEND/PM/LOG/ADM du 11 juin 1996 (n.i. BO).
3. POSITIONS STATUTAIRES	Voir tableau récapitulatif.
4. RÉGIMES DE SOLDE	SM, SOLDVOL, SS.
5. AYANTS - DROIT	<p>Tout le personnel militaire de la marine nationale en service ou embarqué sur un bâtiment de la marine nationale affecté en métropole ou à la zone Antilles/Guyane et pour lequel le droit à la majoration d'embarquement est ouvert (voir fiche EMBQ).</p> <p>Les droits sont acquis aux militaires des autres armées pendant la durée de leur embarquement dans les mêmes conditions que pour les militaires de la marine nationale, à la condition expresse qu'ils y assurent la fonction de leur spécialité. Dans tous les autres cas, le droit n'est pas ouvert.</p> <p><b>Nota</b> : En cas d'hospitalisation dans un port où le bâtiment est en escale, le droit est ouvert jusqu'à la fin de l'escale, c'est-à-dire jusqu'au jour exclu d'appareillage du bâtiment, date à compter de laquelle le personnel hospitalisé est placé en mission.</p> <p>Le personnel laissé à terre pour y accomplir du service, hors le cas d'hospitalisation, est placé en mission.</p> <p>Le cas du personnel militaire français embarqué sur un bâtiment de guerre étranger fait l'objet d'une décision particulière du département.</p> <p>Ne sont pas traités dans la présente fiche les régimes particuliers de solde des bâtiments :</p> <ul style="list-style-type: none"> <li>- qui changent de ports d'affectation ;</li> <li>- affectés à un territoire extra-métropolitain ;</li> <li>- en mission de renfort ou participant à des opérations ;</li> <li>- affectés à une zone maritime recouvrant des territoires extra-métropolitains dont les régimes de rémunération sont différents.</li> </ul>



<p>6. TERRITOIRES DE SERVICE</p>	<p>Bâtiments affectés en métropole ou en zone Antilles-Guyane.</p> <p><b>Nota</b> : les bâtiments affectés hors de ces territoires peuvent toutefois bénéficier des majorations pour navigation à l'extérieur sous certaines conditions (voir fiche SOLDBAT).</p> <p>Il convient de distinguer</p> <p>6.1. Les séjours dans un port De la zone 1 : bâtiment en escale dans un <u>port non français de la zone 1</u> (sauf Monaco).</p> <p>De la zone 2 : à l'intérieur de la zone 2, il convient de distinguer :</p> <ul style="list-style-type: none"> <li>- les ports français : <ul style="list-style-type: none"> <li>- ports des Antilles et de la Guyane française ;</li> <li>- ports de la zone Pacifique - CFP - (Polynésie française, Nouvelle Calédonie, Wallis et Futuna) ;</li> <li>- autres ports français -APF - (Réunion, St Pierre et Miquelon, Mayotte, Terres Australes et Antarctiques françaises);</li> </ul> </li> <li>- les ports étrangers qui sont les ports de la zone 2 non cités ci-dessus.</li> </ul> <p>6.2. Les traversées En zone 1 : la zone de solde n° 1 est comprise entre les parallèles 30° et 70° de latitude nord et les méridiens 19° est et 12° ouest de Greenwich.</p> <p>Toutefois, le régime de la zone 1 est appliqué aux bâtiments présents, à l'est du 19° méridien : - dans l'ensemble de la mer Baltique ; - dans la mer Adriatique au nord du parallèle du Cap Linguetta.</p> <p>En zone 2 : la zone 2 est la zone extérieure à ces limites.</p>
<p>7. CONDITIONS D'OUVERTURE</p>	<p>Le droit aux différents éléments est acquis à compter du jour inclus où se produit l'événement qui ouvre le droit : passage d'une zone à l'autre, arrivée au port, départ du port (voir tableaux joints).</p> <p><b>Nota 1</b> : lorsque l'arrivée et le départ se produisent le même jour, les indemnités sont acquises pour la journée considérée.</p> <p><b>Nota 2</b> : lorsque l'arrivée se produit le 31 du mois, elle est réputée avoir eu lieu le 30 de ce mois.</p> <p><b>Nota 3</b> : le "séjour dans un port" s'entend de toute escale comportant, entre le bâtiment et la terre, une liaison réalisée à l'occasion d'au moins l'une des circonstances suivantes : - ravitaillement du bâtiment ; - mise à terre des permissionnaires.</p> <p>En particulier, le simple mouillage sur rade foraine, les opérations de mouillage ou d'amarrage qu'implique le passage d'un canal international, le mouillage ou l'établissement de liaisons par aéronefs pour prendre ou débarquer l'officier de liaison, le pilote ou du courrier ne constituent pas un "séjour dans un port" dès lors que l'une ou l'autre des conditions visées ci-dessus n'est pas remplie.</p>
<p>8. CONDITIONS DE CESSATION</p>	<p>Le droit cesse le jour où intervient l'événement interrompant le droit (voir tableaux joints).</p>
<p>9. PAIEMENT</p>	<p>Mensuel (décompte journalier).</p>

<p>10. FORMULE DE CALCUL</p>	<p>Les majorations pour navigation à l'extérieur sont décomptées journalièrement en fonction des circonstances de navigation et de séjour dans les ports.</p> <p>Dans les formules de calcul, au lieu de :</p> <ul style="list-style-type: none"> <li>- SBBM et de SBNM, il convient de lire solde annuelle brute/12 pour les officiers généraux et officiers supérieurs hors échelle (voir mémento des taux), ABSO pour la solde des volontaires (voir fiche SOLDVOL) ;</li> <li>- SBBM/30 et de SBNM/30, il convient de lire taux journalier pour les personnels à solde spéciale (voir mémento des taux).</li> </ul> <p>MAJPCH = majoration (MAJ) et indemnité de perte au change (PCH) attribuées pour une période de navigation ou un séjour dans un port en fonction de la zone.</p> <p>SBBM : solde de base brute mensuelle (voir fiche SOLDBASE) = Indice nouveau majoré x valeur du point d'indice / 12</p> <p>SBNM : solde de base nette mensuelle = SBBM – PENS (voir fiche PENS)</p> <p>ICM : indemnité pour charges militaires aux taux de base et particuliers " non logé gratuitement " (Voir fiche ICM). NB = nombre de jours ouvrant droit</p> <p>Les droits ouverts au titre des MAJ sont :</p> <ul style="list-style-type: none"> <li>◆ complément spécial</li> </ul> <p>T COMP : taux du complément spécial (voir mémento des taux)</p> <p>COMP2 :  <math display="block">\frac{[SBBM \times T \text{ COMP2 (voir mémento taux)}]}{30} \times NB</math></p> <p>COMP3 :  <math display="block">\frac{[SBBM \times T \text{ COMP3 (voir mémento taux)}]}{30} \times NB</math></p> <ul style="list-style-type: none"> <li>◆ majoration pour service à la mer en zone 2</li> </ul> <p>T MZ2 : taux de la majoration pour service à la mer (voir mémento taux)</p> <p>MZ 2 :  <math display="block">\frac{[(SBBM \times T \text{ MZ2 (voir mémento taux)})]}{30} \times NB</math></p> <ul style="list-style-type: none"> <li>◆ majoration</li> </ul> <p>MAJ2 = (COMP2 + MZ2) x NB</p> <p>MAJ3 = (COMP3 + MZ2) x NB (personnel à solde mensuelle)</p> <p>MAJ3 = [COMP3 + MZ2 + [ 2 x (<math>\frac{SBBM}{30}</math> + <math>\frac{EMBO}{30}</math> (voir fiche EMBO) + MZ2 + COMP3 + PCH3) ]] x NB (personnel à solde spéciale)</p> <p>Les droits ouverts au titre des PCH sont :</p> <ul style="list-style-type: none"> <li>◆ indemnité de perte au change</li> </ul> <p>T PCH : taux de l'indemnité de perte au change (voir mémento des taux)</p> <p>ICM = <math>\frac{TB + TP1 + TP2}{360}</math> (voir fiche ICM)</p> <p>PCH1 = [<math>\frac{SBNM}{30}</math> + <math>\frac{ICM}{360}</math> (voir fiche ICM) x TP CH1 (voir mémento taux)] x NB</p>
------------------------------	--

	<p> <math display="block">PCH2 = \left[ \frac{(SBNM + ICM)}{30} \text{ (voir fiche ICM)} + COMP2 \right] \times</math> <math display="block">TPCH2 \text{ (voir memento taux)} \times NB</math> </p> <p> <math display="block">PCH3 = \left[ \frac{(SBNM + ICM)}{30} \text{ (voir fiche ICM)} + (COMP3) \right] \times</math> <math display="block">TPCH3 \text{ (voir memento taux)} \times NB</math> </p> <p> <math display="block">PCH4 = \left[ \frac{(SBNM + ICM)}{30} \text{ (voir fiche ICM)} + COMP2 \right] \times</math> <math display="block">TPCH4 \text{ (voir memento taux)} \times NB</math> </p> <p> <math display="block">PCH5 = \left[ \frac{(SBNM + ICM)}{30} \text{ (voir fiche ICM)} + COMP2 \right] \times</math> <math display="block">TPCH5 \text{ (voir memento taux)} \times NB</math> </p> <p>Pour les modalités d'ouverture des droits aux différents éléments des majorations pour service à la mer, se reporter aux tableaux en annexe.</p>
Indexation	Non.
11. DONNÉES SERVANT AU CALCUL	<ul style="list-style-type: none"> <li>- date d'ouverture du droit ;</li> <li>- date de cessation du droit ;</li> <li>- zone de navigation, ;</li> <li>- date de changement de zone de navigation ;</li> <li>- localisation géographique du port d'escale ;</li> <li>- date de début d'escale ;</li> <li>- date de fin d'escale ;</li> <li>- indice majoré détenu par le militaire ;</li> <li>- valeur du point d'indice ;</li> <li>- ICM (taux de base + taux particuliers) non logé gratuitement ;</li> <li>- taux de la retenue pour pension ;</li> <li>- pourcentage du complément spécial COMP2 ;</li> <li>- pourcentage du complément spécial COMP3 ;</li> <li>- pourcentage de la majoration pour service à la mer en zone 2 MZ2 ;</li> <li>- taux des PCH ;</li> <li>- montant de la majoration d'embarquement EMBQ.</li> </ul>
12. CONTRÔLES - PIÈCES JUSTIFICATIVES	<p>Pour le personnel militaire de la marine :</p> <ul style="list-style-type: none"> <li>- journal de bord.</li> </ul> <p>Pour le personnel militaire n'appartenant pas à la marine ou les marins passagers et subsistants :</p> <ul style="list-style-type: none"> <li>- attestation de présence émargée par le commissaire du bord et qui précise le nombre de jours d'acquisition de majorations et de pertes au change.</li> </ul>
13. ORGANISME PAYEUR	Rédaction réservée.
14. INFORMATIONS DIVERSES * Statistiques * Comptes organiques * Comptes analytiques * Comptes de gestion	Rédaction réservée.
15. RÈGLES DE NON-CUMUL	<p>Ces majorations ne sont pas cumulables avec :</p> <ul style="list-style-type: none"> <li>- les indemnités de mission ;</li> <li>- l'indemnité pour services en campagne (CAMP) ;</li> <li>- la prime pour services en campagne (PCAMP) ;</li> <li>- l'indemnité de sujétions pour service à l'étranger (ISSE) ;</li> <li>- le supplément à l'indemnité de sujétions pour service à l'étranger (SUPISSE).</li> </ul>

16. SOUMISSION	<ul style="list-style-type: none"><li><input checked="" type="checkbox"/> IMP MAJ2 - MAJ3</li><li><input type="checkbox"/> IMP PCH1 - PCH2 - PCH3 - PCH4 - PCH5</li><li><input checked="" type="checkbox"/> CSG MAJ2 - MAJ3 - PCH1 - PCH2 - PCH3 - PCH4 - PCH5 -</li><li><input checked="" type="checkbox"/> CRDS MAJ2 - MAJ3 - PCH1 - PCH2 - PCH3 - PCH4 - PCH5 -</li><li><input checked="" type="checkbox"/> SOLID MAJ2 - MAJ3 - PCH1 - PCH2 - PCH3 - PCH4 - PCH5 -</li><li><input type="checkbox"/> CST</li><li><input type="checkbox"/> PENS</li><li><input checked="" type="checkbox"/> RETRADDI</li><li><input type="checkbox"/> SECU</li><li><input type="checkbox"/> FP</li><li><input type="checkbox"/> Plafond des ressources</li><li><input checked="" type="checkbox"/> Cessible</li><li><input checked="" type="checkbox"/> Saisissable</li></ul>
----------------	--

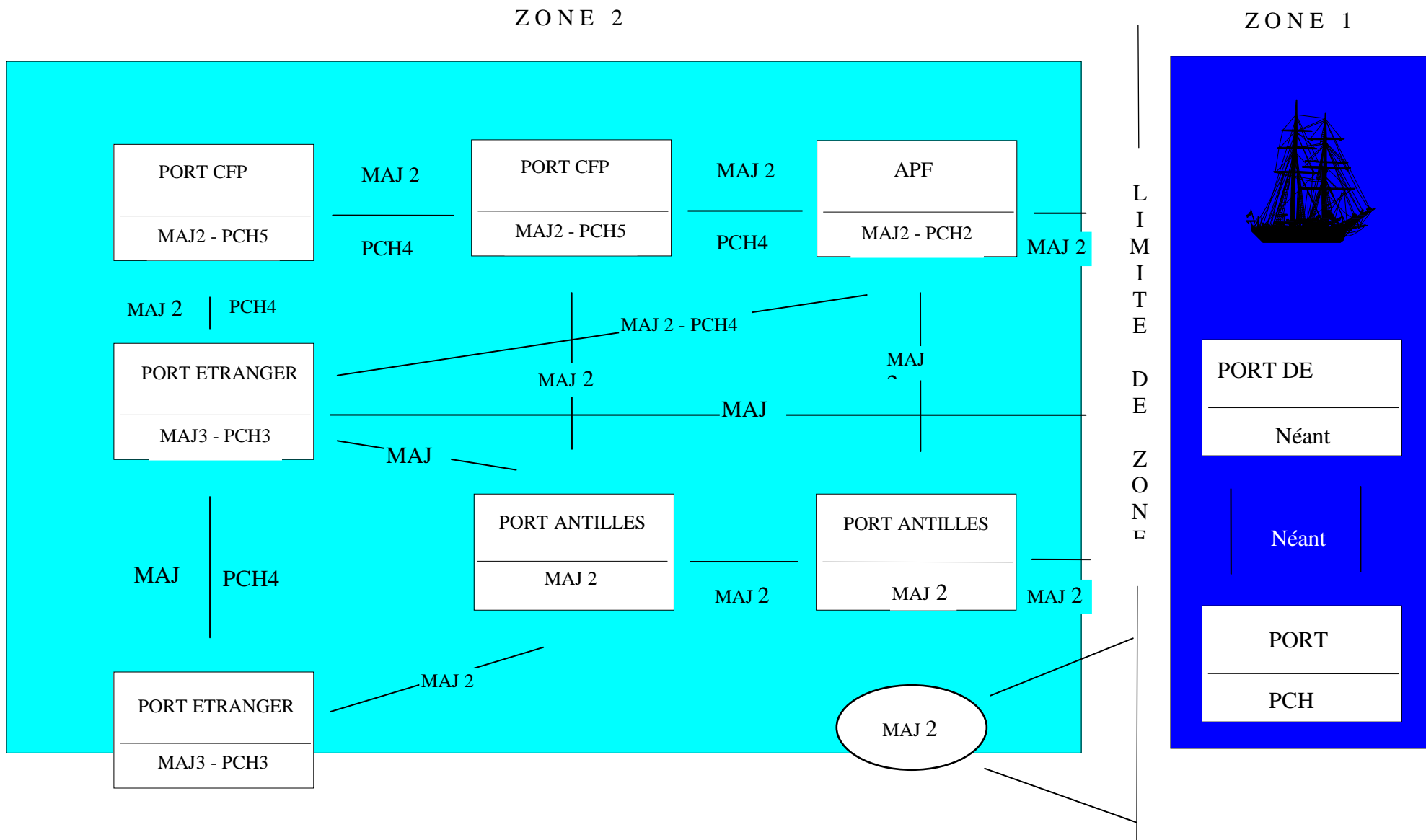
PORT ANTILLES : Guadeloupe - Martinique - Iles saintes - Guyane française

PORT CFP : Polynésie française - Nouvelle Calédonie - Wallis et Futuna - Clipperton

APF - AUTRES PORTS FRANCAIS : Saint Pierre et Miquelon - Ile de la Réunion - Mayotte

PORTS ETRANGERS : Tous les autres ports de la zone 2, y compris Madagascar

MAJORATIONS POUR NAVIGATION À L'EXTÉRIEUR (TABLEAU 1)



**MAJORATIONS POUR NAVIGATION À L'EXTÉRIEUR (TABLEAU 2)**

MOUVEMENT DU BATEAU	ZONE	PORT		CAS	OUVERTURE du DROIT à la MAJ	OUVERTURE du DROIT à la PCH	OUVERTURE du DROIT à la MZ 2
<b>SEJOUR DANS UN PORT</b>	<b>ZONE 1</b>	Port français + Monaco		<b>1</b>	∅	∅	∅
		Port étranger		<b>2</b>	∅	<b>PCH 1*</b> [SBNM/30 +ICM/360 x TPCH1 (voir memento taux)] x NB	∅
	<b>ZONE 2</b>	Port français	Antilles - Guyane	<b>3</b>	<b>COMP 2*</b> [SBBM/30 x T COMP2 (voir memento taux) ] x NB	∅	<b>MZ 2*</b> [SBBM/30 x T MZ2 (voir memento taux)] x NB
			Pacifique	<b>4</b>	<b>COMP 2*</b> [(SBBM/30 x T COMP2 (voir memento taux) ] x NB	<b>PCH 5*</b> [(SBNM/30 +ICM/360 + COMP2) x TPCH5 (voir memento taux)] x NB	<b>MZ 2*</b> [SBBM/30 x T MZ2 (voir memento taux)] x NB
			Autres ports français	<b>5</b>	<b>COMP 2*</b> [(SBBM/30 x T COMP2 (voir memento taux) ] x NB	<b>PCH2*</b> [SBNM/30 +ICM/360 + COMP2 (voir memento taux) x TPCH2] x NB	<b>MZ 2*</b> [SBBM/30 x T MZ2 (voir memento taux)] x NB
			Port étranger	<b>6</b>	<b>COMP 3*</b> [(SBBM/30 x T COMP3 (voir memento taux) ] x NB	<b>PCH 3*</b> [(SBNM/30 +ICM/360 + COMP3) x TPCH3 (voir memento taux)] x NB	<b>MZ 2*</b> [SBBM/30 x T MZ2 (voir memento taux)] x NB
<b>TRAVERSEE</b>	<b>ZONE 1</b>			<b>7</b>	∅	∅	∅
	<b>ZONE 2</b>	<ul style="list-style-type: none"> <li>▪ Départ ou arrivée dans un port de la zone 1</li> <li>▪ Traversée entre deux ports des Antilles ou de la Guyane</li> </ul>		<b>8</b>	<b>COMP 2*</b> [(SBBM/30 x T COMP2 (voir memento taux) ] x NB	∅	<b>MZ 2*</b> [SBBM/30 x T MZ2 (voir memento taux)] x NB
		Autres cas		<b>9</b>	<b>COMP 2*</b> SBBM/30 x T COMP2 (voir memento taux) x NB	<b>PCH 4*</b> [(SBNM/30 +ICM/360 + COMP2 ) x TPCH4 (voir memento taux)] x NB	<b>MZ 2*</b> [SBBM/30 x T MZ2 (voir memento taux)] x NB

\* Pour les militaires à solde spéciale : dans les formules de calcul il convient de lire taux journalier au lieu de SBBM ou SBNM.

		MALD V2.
MISE À LA DISPOSITION D'UN ORGANISME	Date d'entrée en vigueur de la version : 26 mars 2014.	Date de fin de vigueur de la version :
1. RÉFÉRENCES (TEXTES COMMUNS).	Loi n° 2009-972 du 3 août 2009 (JO n° 180 du 6 août 2009, texte n° 4 ; signalé au BOC 34/2009 ; BOEM 350.3.2) modifiée, article 43. Décret n° 2010-1109 du 21 septembre 2010 (JO n° 221 du 23 septembre 2010, texte n° 17 ; signalé au BOC 45/2010 ; BOEM 350.3.2) modifié.	
2. TEXTES SPÉCIFIQUES.	Néant.	
3. POSITIONS STATUTAIRES.	Position d'activité.	
4. RÉGIMES DE SOLDE.	SM.	
5. AYANTS DROIT.	Militaires de carrière et militaires servant en vertu d'un contrat.	
6. TERRITOIRES DE SERVICE.	Néant.	
7. CONDITIONS D'OUVERTURE. Décret n° 2010-1109 du 21 septembre 2010 modifié (article 3.).	Une convention doit être conclue soit entre le ministère de la défense ou l'établissement public sous tutelle du ministère de la défense et l'organisme d'accueil soit entre l'entreprise chargée de l'exécution des prestations au titre d'un contrat de partenariat, l'organisme de droit privé titulaire du contrat de partenariat et le ministère de la défense ou l'établissement public sous tutelle du ministère de la défense.	
Décret n° 2010-1109 du 21 septembre 2010 modifié (article 2.).	Décision du ministre de la défense ou du directeur de l'établissement public, après accord écrit du militaire concerné.	
Décret n° 2010-1109 du 21 septembre 2010 modifié (article 10.).	La mise à la disposition peut être prononcée pour des périodes discontinues.	
8. CONDITIONS DE CESSATION. Décret n° 2010-1109 du 21 septembre 2010 modifié (article 2.).	À la fin de la convention ou pour les militaires servant en vertu d'un contrat, à la fin de leur période d'engagement restant à courir.	
Décret n° 2010-1109 du 21 septembre 2010 modifié (article 11.).	La mise à la disposition peut prendre fin avant son terme sur demande du ministère de la défense ou du militaire.  Lorsque le militaire demande qu'il soit mis fin, avant son terme, à la mise à la disposition et si le ministère de la défense ne peut l'affecter immédiatement, il est placé en congé pour convenances personnelles non rémunéré jusqu'à ce qu'intervienne une affectation dans un emploi de son grade, qui doit être effective dans un délai maximum de trois mois à compter de la demande d'affectation.  Dans l'intérêt du service ou dans l'intérêt de la défense, la mise à la disposition peut être également suspendue, à la demande du ministère de la défense.	
Décret n° 2010-1109 du 21 septembre 2010 modifié (article 8.).	En cas de faute disciplinaire, il peut être mis fin sans préavis à la mise à la disposition par accord entre le ministère de la défense ou l'établissement public et l'organisme d'accueil.	
9. PAIEMENT. Décret n° 2010-1109 du 21 septembre 2010 modifié (article 4.).	Le militaire mis à la disposition de l'organisme d'accueil continue de percevoir l'ensemble de la rémunération afférente à l'emploi qu'il occupait précédemment.  La nouvelle bonification indiciaire (NBI) étant liée au poste, elle ne peut être perçue dans le cas de la MALD.	
Décret n° 2010-1109 du 21 septembre 2010 modifié (article 11.).	À l'échéance du contrat ou en cas de résiliation de ce contrat, le militaire est affecté sur un emploi de son grade.	
10. FORMULE DE CALCUL.	Sans objet.	
Indexation.	Sans objet.	
11. DONNÉES SERVANT AU CALCUL.	Sans objet.	

12. CONTRÔLES PIÈCES JUSTIFICATIVES.	Convention conclue entre le ministère de la défense ou l'établissement public et l'organisme de droit privé titulaire du contrat de partenariat et l'entreprise chargée de l'exécution de prestations au titre du contrat de partenariat. Décision du ministre de la défense, avec accord écrit de l'intéressé.
13. ORGANISME PAYEUR.	Rédaction réservée.
14. INFORMATIONS DIVERSES. Statistiques. Comptes organiques. Comptes analytiques. Comptes de gestion.	Rédaction réservée.
15. RÈGLES DE NON-CUMUL.	Néant.
16. SOUMISSION.	Sans objet.





<b>DOTATION PERSONNELLE POUR FRAIS DE REPRÉSENTATION DES MARÉCHAUX DE FRANCE</b>	Date d'entrée en vigueur de la version : 13 mai 2011.	Date de fin de vigueur de la version :
--	---	--

1. RÉFÉRENCES (textes communs)	Décret n° 52-1323 du 12 décembre 1952 (BO/G, p. 3985 ; BOEM 522), modifié. Arrêté interministériel du 29 août 1957 (BO/G, p. 4996; BOEM 520-1.1), modifié.
2. TEXTES SPÉCIFIQUES	Néant.
3. POSITIONS STATUTAIRES	Sans objet.
4. RÉGIMES DE SOLDE	SM.
5. AYANTS DROIT	Maréchaux de France.
6. TERRITOIRES DE SERVICE	Métropole, DOM, COM, FFECSA, étranger.
7. CONDITIONS D'OUVERTURE	Le droit est ouvert dès l'élévation à la dignité de Maréchal de France.
8. CONDITIONS DE CESSATION	Le droit est fermé au décès de l'ayant droit ou à la déchéance de la dignité.
9. PAIEMENT	Mensuel.
10. FORMULE DE CALCUL	TX = Taux annuel fixé par le décret n° 60.817 du 2 août 1960 (voir mémento des taux).  MARECH = $\frac{TX}{12}$
Indexation	Non.
11. DONNÉES SERVANT AU CALCUL	Taux annuel.
12. CONTRÔLES - PIÈCES JUSTIFICATIVES	Décret conférant l'appellation.
13. ORGANISME PAYEUR	Rédaction réservée.

<p>14. INFORMATIONS DIVERSES</p> <ul style="list-style-type: none"> <li>* Statistiques</li> <li>* Comptes organiques</li> <li>* Comptes analytiques</li> <li>* Comptes de gestion</li> </ul>	<p>Rédaction réservée.</p>
<p>15. RÈGLES DE NON-CUMUL</p>	<p><b>Nota</b> : la dotation personnelle pour frais de représentation se cumule avec l'indemnité pour frais de représentation lorsque l'intéressé est en activité de service ou titulaire d'un commandement.</p>
<p>16. SOUMISSION</p>	<ul style="list-style-type: none"> <li><input type="checkbox"/> IMP</li> <li><input checked="" type="checkbox"/> CSG</li> <li><input checked="" type="checkbox"/> CRDS</li> <li><input checked="" type="checkbox"/> SOLID</li> <li><input type="checkbox"/> CST</li> <li><input type="checkbox"/> PENS</li> <li><input checked="" type="checkbox"/> RETRADDI</li> <li><input type="checkbox"/> SECU</li> <li><input type="checkbox"/> FP</li> <li><input type="checkbox"/> Plafond des ressources</li> <li><input type="checkbox"/> Cessible</li> <li><input type="checkbox"/> Saisissable</li> </ul>

MFE V8.		
MAJORATIONS FAMILIALES À L'ÉTRANGER.	Date d'entrée en vigueur de la version :13 janvier 2015.	Date de fin de vigueur de la version :
1. RÉFÉRENCES (TEXTES COMMUNS).	<p>Code de la sécurité sociale, articles L513-1, L521-2, L552-6 et R513-1.</p> <p>Code de la défense, articles L. 4123-1. et L. 4138-2.</p> <p>Décret n° 67-290 du 28 mars 1967 (JO du 4 avril ; BOC/SC, 1968, p. 529 ; BOEM 354.2.4.1, 356-0.1.6.5) modifié.</p> <p>Décret n° 97-900 du 1er octobre 1997 (JO du 4, p. 14413, BOC, p. 4853 ; BOEM 520-0.7, 810.3.1) modifié.</p> <p>Arrêté interministériel du 1er octobre 1997 (JO du 4, p. 14419 ; BOC, p. 4864 ; BOEM 520-0.7) modifié.</p> <p>Arrêté du 28 mars 2012 (n.i. BO ; JO n° 78 du 31 mars 2012, page 5850, texte n° 23).</p> <p>Note n° 200634/DEF/SGA/DFP/FM du 15 avril 2005 (n.i. BO).</p>	
2. TEXTES SPÉCIFIQUES.	Néant.	
3. POSITIONS STATUTAIRES.	<p>En position d'activité, à l'exception du militaire placé dans les situations suivantes :</p> <ul style="list-style-type: none"> <li>- congé de solidarité familiale (CONGSFAMI) ;</li> <li>- congé de présence parentale (CONGPP) ;</li> <li>- congé de reconversion (CONGREC).</li> </ul> <p>N'est également pas considéré comme ayant droit le militaire dans les situations suivantes :</p> <ul style="list-style-type: none"> <li>- désertion (DESERT) ;</li> <li>- personnel disparu ou décédé en OPEX (DISPAR) ;</li> <li>- disponibilité spéciale des officiers généraux (DISPECIA) ;</li> <li>- exclusion temporaire de fonctions (EXCLUTEMP) ;</li> <li>- rapatriement sanitaire (RAPASAN).</li> </ul>	
4. RÉGIMES DE SOLDE.	SM, SOLDVOL, SS.	
5. AYANTS DROIT. Décret n° 97-900 du 1er octobre 1997 modifié (articles 2., 5., 8. et 14 bis.).	PERSONNEL MILITAIRE.	
Décret n° 97-900 du 1er octobre 1997 modifié (articles 8. et 9.).	<p>5.1. Percevant l'indemnité de résidence à l'étranger, y compris à taux réduit.</p> <p>5.2. Ayant au moins un enfant à charge au sens des articles L513-1 et L521-2 du code de la sécurité sociale quel que soit son lieu de résidence.</p> <p>La limite d'âge des enfants à charge est fixée à :</p> <ul style="list-style-type: none"> <li>- 16 ans révolus ;</li> <li>- 18 ans révolus si l'enfant est placé en apprentissage ou en stage de formation professionnelle ;</li> <li>- 21 ans révolus si l'enfant poursuit ses études ;</li> </ul>	

	<p>- sans condition d'âge lorsque l'enfant est atteint d'une infirmité permanente d'au moins 80 p. 100 dûment constatée avant 21 ans révolus, le mettant dans l'impossibilité d'exercer une activité professionnelle et qu'il ne peut pas bénéficier, au titre de la législation de l'état de résidence, d'une allocation pour ce handicap.</p>
<p>Décret n° 97-900 du 1er octobre 1997 modifié (article 8.).</p> <p>Arrêté du 28 mars 2012 (A).</p>	<p><b>Nota.</b></p> <p>1. Les majorations familiales à l'étranger (MFE) sont fixées selon trois tranches d'âge par pays et par localité :</p> <ul style="list-style-type: none"> <li>- enfants âgés de moins de 10 ans ;</li> <li>- enfants âgés de 10 à 15 ans ;</li> <li>- enfants âgés de plus de 15 ans (pour la limite d'âge de l'enfant, se reporter au paragraphe précédent).</li> </ul> <p>2. Elles tiennent compte des frais de scolarité des établissements français d'enseignement primaire et secondaire de référence au sein du pays ou de la zone d'affectation des agents.</p>
<p>Décret n° 97-900 du 1er octobre 1997 modifié (article 7.).</p> <p>Arrêt CE n° 193501 du 26 mai 1999 (1).</p>	<p>3. A l'instar du supplément familial de solde (SUFA) versé en France, les MFE peuvent être reversées à l'ex conjoint ou concubin d'un personnel civil ou militaire, sans droit aux MFE, assumant la charge effective et permanente de l'enfant issu du couple séparé.</p> <p>La demande de reversement est établie sur l'imprimé joint en annexe.</p> <p>Les MFE peuvent éventuellement être versées à une tierce personne physique ou morale, dans les conditions prévues à l'article L552-6 du code de la sécurité sociale.</p>
<p>Circulaire AFP du 2 mars 2006 (1).</p>	<p><b>CAS DE LA GARDE ALTERNÉE.</b></p> <p>La règle de reversement des MFE doit être identique à celle du supplément familial de solde versé en France ce qui implique dans le cas de la garde alternée que les MFE soient créditées au parent bénéficiaire du SUFA désigné d'un commun accord par les ex-conjoints ou les ex-concubins.</p>
<p>6. TERRITOIRES DE SERVICE.</p> <p>Décret n° 97-900 du 1er octobre 1997 modifié (article 1er.).</p>	<p>Étranger (sauf FFECSA).</p>
<p>7. CONDITIONS D'OUVERTURE.</p> <p>Décret n° 97-900 du 1er octobre 1997 modifié (article 8.).</p>	<p>Le droit est ouvert du jour d'ouverture du régime de solde à l'étranger (paiement de l'indemnité de résidence à l'étranger).</p>
<p>Décret n° 97-900 du 1er octobre 1997 modifié (article 23.).</p>	<p><b>Nota.</b></p> <p>1. Dans le cas où le paiement intervient en monnaie locale, le règlement est effectué sur la base du taux de chancellerie en vigueur au dernier jour du mois échu.</p>
<p>Arrêt de la cour de cassation n° 01-21310 du 31 mars 2003 (1).</p>	<p>2. Les MFE sont retranchées des revenus pris en compte pour l'octroi des prestations familiales.</p>

<p>8. CONDITIONS DE CESSATION.</p> <p>Décret n° 97-900 du 1er octobre 1997 modifié (article 8.).</p>	<p>Le paiement cesse lorsque les conditions d'ouverture ne sont plus réunies.</p>
<p>Décret n° 97-900 du 1er octobre 1997 modifié (article 23.).</p>	<p><b>Nota.</b> Dans le cas où le paiement a été effectué en monnaie locale et pour une cessation de service en cours de mois, le règlement est basé sur le taux de chancellerie en vigueur au jour de la cessation dudit service.</p>
<p>9. PAIEMENT.</p> <p>Décret n° 97-900 du 1er octobre 1997 modifié (article 8.).</p>	<p>Mensuel.</p> <p><b>Nota.</b></p> <p>1. En cas de changement dans la situation de famille de l'ayant droit en cours de mois, les majorations familiales sont dues pour le mois entier au taux le plus avantageux.</p> <p>2. La modification du versement des majorations intervient à compter de la date anniversaire des 10, 15 ou 21 ans du ou des enfant(s), sauf dans le cas où l'enfant est atteint d'une infirmité (voir rubrique 5.).</p>
<p>10. FORMULE DE CALCUL.</p> <p>Décret n° 97-900 du 1er octobre 1997 modifié (article 8.).</p> <p>Arrêté du 28 mars 2012 (annexe.) (A).</p>	<p>A = montant annuel du traitement brut soumis à retenue pour pension afférent à l'indice brut 585 (voir MEMTAUX).</p> <p>K = coefficient applicable fixé par pays et pour un groupe unique (voir MEMTAUX) :</p> <ul style="list-style-type: none"> <li>- enfants âgés de moins de 10 ans ;</li> <li>- enfants âgés de 10 à 15 ans ;</li> <li>- enfants âgés de plus de 15 ans.</li> </ul> <p>Montant mensuel de la majoration par enfant :</p> $MFE = A/12 \times K$
<p>Décret n° 97-900 du 1er octobre 1997 modifié (article 8.).</p> <p>Circulaire AFP du 6 mai 2004 (1).</p> <p>Note n° 230149/DEF/SGA/DRH-MD/SR-RH/FM2 du 28 février 2014 (1).</p>	<p><b>CAS PARTICULIER.</b></p> <p>Recomposition d'une famille d'enfants issus d'une union ancienne et d'une nouvelle union.</p> <p>Modalités de calcul du montant des MFE à reverser à l'ex-conjoint du militaire, affecté à l'étranger, au titre des enfants dont il aurait la charge effective et permanente (annexe II).</p> <p>Avant reversement, il convient de déduire des MFE.</p> <p>10.1. Les droits aux prestations familiales (PF), au prorata de ce que représente(nt) le ou les enfants du couple dans le total de ces droits.</p> <p>Sont prises en compte les prestations familiales suivantes :</p> <ul style="list-style-type: none"> <li>- prestation d'accueil jeune enfant (PAJE) ;</li> <li>- allocations familiales (PFALFAM) ;</li> </ul>

	<ul style="list-style-type: none"> <li>- complément familial (PFCOFA) ;</li> <li>- allocation d'éducation de l'enfant handicapé (PFAEEH) ;</li> <li>- allocation de soutien familial (PFASF) ;</li> <li>- allocation de rentrée scolaire (PFARS) ;</li> <li>- allocation de parent isolé (PFAPI).</li> </ul> <p>10.2. Le supplément familial de solde ou de traitement (SUFA), dans l'hypothèse où l'ex-conjoint du militaire en bénéficierait, de son propre chef ou de celui de son nouveau conjoint, au titre des enfants ouvrant droit aux MFE. Dans ce cas, déduction du SUFA dans les mêmes conditions que les PF.</p>
<p>Décret n° 97-900 du 1er octobre 1997 modifié (article 13.).</p> <p>Note n° 200634/DEF/SGA/DFP/FM du 15 avril 2005 (1).</p>	<p>10.3. Le pourcentage des MFE utilisé pour le calcul de la retenue logement à l'étranger (voir fiche LOGET).</p> <p>La retenue est égale à 10 p. 100 (sous-officiers) ou 15 p. 100 (officiers) du total formé par la rémunération principale (solde de base + indemnité de résidence) et les avantages familiaux (supplément familial + majorations familiales).</p> <p>RMFE : montant à reverser T : taux de base (10 ou 15 p. 100)</p> <p><math>RMFE = MFE - T \times MFE</math></p>
Indexation.	Non.
11. DONNÉES SERVANT AU CALCUL.	<p>Valeur du point d'indice.</p> <p>Indice majoré correspondant à l'indice brut 585.</p> <p>Nombre et situation des enfants.</p> <p>Nombre d'enfants à charge au sens des prestations familiales.</p> <p>Age des enfants.</p> <p>Montant des prestations familiales perçues par le militaire ou son conjoint.</p> <p>Montant du SUFA versé en France au conjoint du militaire au titre des mêmes enfants.</p> <p>Coefficient MFE par situation et par pays ou par localité.</p> <p>Territoire de service.</p>
12. CONTRÔLES PIÈCES JUSTIFICATIVES.	Situation des enfants : certificat de scolarité, etc.
13. ORGANISME PAYEUR.	Rédaction réservée.
14. INFORMATIONS DIVERSES. Statistiques Comptes organiques Comptes analytiques Comptes de gestion	Rédaction réservée.
15. RÈGLES DE NON-CUMUL.	Les MFE ne sont pas cumulables avec le supplément familial de traitement ou de solde versés en France, soit au militaire, soit à son conjoint ou à son partenaire au titre des mêmes enfants.
16. SOUMISSION.	<p>IMP : NON.</p> <p>CSG : OUI.</p>

CRDS : OUI.

SOLID : OUI.

CST : NON.

PENS : NON.

RETRADDI : OUI.

SECU : NON.

FP : NON.

Plafond des ressources : NON.

Cessible : OUI.

Saisissable : OUI.

DEMANDE DE REVERSEMENT DES MAJORATIONS FAMILIALES A L'ÉTRANGER.



**DEMANDE DE REVERSEMENT DES  
MAJORATIONS FAMILIALES A L'ÉTRANGER (MFE).**

pour la période <sup>(1)</sup> du ..... au .....

- Je soussigné (e) ..... demeurant .....

ex-conjoint ou concubin <sup>(2)</sup> de ..... <sup>(3)</sup>  
certifie :

- assumer la charge effective et permanente de ou des enfant(s) :

..... <sup>(4)</sup>  
..... <sup>(4)</sup>

- être remarié ou vivre en concubinage <sup>(2)</sup> avec : ..... <sup>(5)</sup>

.....

- ne pas être remarié ou vivre en concubinage <sup>(2)</sup> :

- percevoir ou ne pas percevoir <sup>(2)</sup> de mon propre chef ou de celui de mon conjoint ou concubin <sup>(2)</sup> :

- les prestations familiales ;
- le supplément familial de solde ou de traitement ;
- un avantage de même nature dû au titre de la législation ou de la réglementation française ou de tout accord communautaire ou international.

- sont joints à la présente demande :

- obligatoirement un justificatif :

- de la situation de l'enfant (certificat de scolarité, contrat d'apprentissage, etc ...) ;
- de ma résidence et de celle de l'enfant ;

- éventuellement (en cas de remariage ou de concubinage) une attestation de l'employeur de mon conjoint ou concubin déclarant que celui-ci n'a pas perçu les MFE pouvant être attribuées aux agents de l'Etat et aux militaires au titre du ou des enfants mentionnés ci-dessus durant la période visée par la présente demande ;

- les documents émanant de votre caisse d'allocations familiales de votre employeur et de celui de votre conjoint ou concubin, justifiant la perception ou non, ainsi que le montant des avantages mentionnés ci-dessus (prestations familiales, supplément familial de solde ou de traitement, avantages divers.

**Nota.** Il est précisé que tout document complémentaire nécessaire à l'instruction du dossier pourra être réclamé par l'organisme payeur.

Date

Signature

(1) à compléter par l'organisme payeur.

(2) rayer les mentions inutiles.

(3) nom, prénom et qualité de la personne ouvrant droit aux MFE.

(4) nom, prénom, date de naissance et situation (scolarité, activité professionnelle, etc.).

(5) nom, prénom et qualité.

MODALITÉS D'APPLICATION DES MAJORATIONS FAMILIALES À L'ÉTRANGER EN CAS DE RECOMPOSITION FAMILIALE.

## MODALITÉS D'APPLICATION DES MFE EN CAS DE RECOMPOSITION FAMILIALE.

### Cas n° 1 :

Un couple militaire / non fonctionnaire avec 1 enfant



Divorce / séparation : la garde est confiée à la mère, non fonctionnaire



- ❶ La mère a 3 enfants à charge :  
- l'enfant né de sa précédente union ;  
- 2 nouveaux enfants à charge.

La mère perçoit des PF pour 3 enfants.



- ❷ Calcul du montant des PF à déduire  
sur la base du seul enfant du militaire ouvrant droit à MFE  
 $PF \times 1/3$



- ❸ Reversement des MFE à la mère :

$$\text{Somme} = [\text{MFE} = A/12 \times K] - [\text{PF} \times 1/3]$$

**Cas n° 2 :**

Un couple militaire / non fonctionnaire avec 2 enfants



Divorce / séparation : la garde des 2 enfants est confiée à la mère, non fonctionnaire  
SFT pour 2 enfants à la mère, à son indice



- ❶ La mère a 3 enfants à charge :
- 2 enfants nés de sa précédente union ;
- 1 nouvel enfant à charge

SFT pour 3 enfants à son indice + PF pour enfants



- ❷ Calcul du montant du SFT et des PF à déduire  
sur la base des 2 enfants du militaire ouvrant droit à MFE
- SFT x 2/3  
PF x 2/3



- ❸ Reversement des MFE à la mère :

$$\text{Somme} = [\text{MFE} = A/12 \times K] - [\text{SFT} \times 2/3] - [\text{PF} \times 2/3]$$

---

(1) n.i. BO.

(A) n.i. BO ; JO n° 78 du 31 mars 2012, page 5850, texte n° 23.

MICM V11.		
MAJORATION DE L'INDEMNITÉ POUR CHARGES MILITAIRES.	Date d'entrée en vigueur de la version : 14 avril 2015.	Date de fin de vigueur de la version :
1. RÉFÉRENCES (TEXTES COMMUNS).	<p>Décret n° 59-1193 du 13 octobre 1959 (JO du 22 octobre 1959 ; BO/G, p. 4824 ; BO/M, p. 3545 ; BO/A, p. 1797 ; BOEM 520-0.2, 810.3.1) modifié.</p> <p>Décret n° 73-231 du 24 février 1973 (JO du 6 mars 1973, p. 2451 ; BOC/SC, p. 405 ; BOC/M, p. 243 ; BOEM 502.3).</p> <p>Décret n° 97-900 du 1er octobre 1997 (JO du 4, p. 14413, BOC, p. 4853 ; BOEM 520-0.7, 810.3.1) modifié.</p> <p>Décret n° 2007-640 du 30 avril 2007 (JO n° 102 du 2 mai 2007, texte n° 15 ; JO/114/2007 ; signalé au BOC 23/2007 ; BOEM 534.1.4, 810.4.9) modifié.</p> <p>Arrêté interministériel du 9 mars 1987 (BOC, p. 1385 ; BOEM 520-0.2) modifié.</p> <p>Instruction n° 200415/DEF/DFP/FM/2 du 13 mars 1987 (BOC, p. 1387 ; BOEM 502.3, 520-0.2) modifiée.</p>	
2. TEXTES SPÉCIFIQUES.	<p>Gendarmerie :</p> <ul style="list-style-type: none"> <li>- circulaire n° 20000/DEF/GEND/LOG/ADM du 17 avril 1997 (BOC, p. 3147 ; BOEM 652-0.2.2) modifiée.</li> </ul> <p>Marine :</p> <ul style="list-style-type: none"> <li>- circulaire n° 0-63486-2007/DEF/DCCM/ADM/SDPS du 17 octobre 2007 (BOC N° 16 du 15 mai 2009, texte 33 ; BOEM 534.1.4) modifiée.</li> </ul>	
3. POSITIONS STATUTAIRES.	<p>Activité, à l'exception du militaire placé dans les situations suivantes :</p> <ul style="list-style-type: none"> <li>- congé administratif (CONGADM) ;</li> <li>- congé de solidarité familiale (CONGFAMI) ;</li> <li>- congé de présence parentale (CONGPP) ;</li> <li>- désertion (DESERT) ;</li> <li>- exclusion temporaire de fonctions (EXCLUTEMP) ;</li> <li>- suspension de fonctions (SUSPENS).</li> </ul> <p>Situations de la position de non activité ouvrant droit :</p> <ul style="list-style-type: none"> <li>- congé de longue durée pour maladie (CONGLDM) ;</li> <li>- congé de longue maladie (CONGLM).</li> </ul> <p>Voir rubrique 7.</p>	
4. RÉGIMES DE SOLDE.	SM, SOLDVOL.	
5. AYANTS DROIT. Décret n° 59-1193 du 13 octobre 1959 modifié (article 5. bis).	<p>Militaire :</p> <ul style="list-style-type: none"> <li>- percevant au moins un taux particulier de l'indemnité pour charges militaires, y compris dans le cas de la garde alternée (voir fiche ICM) ;</li> <li>- affecté dans une garnison en métropole où il est en service à</li> </ul>	

	la suite d'une mutation lui ayant ouvert droit aux indemnités de changement de résidence ;
Décret n° 2007-640 du 30 avril 2007 modifié (article premier.).	<p>- ayant demandé à bénéficier d'un logement dont l'attribution relève du ministère de la défense et n'ayant pas refusé un logement correspondant à sa situation de famille, ou ayant refusé ce logement pour un motif légitime (attestation) ;</p> <p>- dont la famille réside effectivement avec lui dans sa garnison de service ou dans un périmètre tel qu'il puisse regagner journallement son domicile ;</p> <p>- ne bénéficiant pas de son fait ou de celui de son conjoint ou de son partenaire d'un pacte civil de solidarité (PACS), d'un logement mis gratuitement à sa disposition ;</p> <p>- étant dans l'obligation de louer un logement dont le loyer principal, charges exclues, est supérieur à un loyer-plancher.</p> <p><b>Nota.</b> Les motifs présumés légitimes de refus d'un logement militaire sont énumérés à titre d'exemples dans l'instruction de référence.</p>
Décret n° 2007-640 du 30 avril 2007 modifié (article premier.).	La notion de périmètre tel que l'intéressé puisse regagner journallement son domicile, est appréciée en durée de trajet. Les conditions paraissent normales lorsque le trajet du domicile à son affectation est effectué dans un délai maximum d'une heure et demie en province, et de deux heures en région d'Île-de-France. Toutefois, lorsque le trajet excède cette durée, le droit à MICM est apprécié par une décision de commandement portée par le SIRH.
Arrêt n° 217446 du 28 septembre 2001 (1). AFP du 17 février 2005 (1). CE n° 252376 du 25 juin 2004 (1). Note n° 408736/DEF/SGA/DAJ/CX2 du 27 octobre 2004 (1).	<p>Les sommes dues par un nu-propiétaire à l'usufruitier lorsque ce premier occupe le logement, ne pourraient être assimilées à un loyer que dans le cas où il y a location du logement, par conséquent contrat de bail entre le nu-propiétaire et l'usufruitier.</p> <p>L'obligation de rejoindre quotidiennement le domicile familial s'impose au militaire et non aux membres de sa famille.</p> <p>Changement de logement du militaire en cours d'affectation.</p> <p>L'absence de refus d'attribution d'un logement proposé par le ministère de la défense, doit s'apprécier au moment de la mutation du militaire et non à chaque déménagement. En conséquence, un changement de logement en cours d'affectation n'oblige en rien le militaire à produire l'attestation du bureau logement, pour le maintien du droit à la MICM auquel il peut prétendre.</p>
6. TERRITOIRES DE SERVICE.	Métropole.
7. CONDITIONS D'OUVERTURE.	<p>Au cours d'une affectation (bénéfice d'un taux particulier de l'ICM, accession à la solde mensuelle ou changement de résidence), le droit est ouvert, sur sa demande, à la date à laquelle les conditions sont remplies.</p> <p>La constitution du dossier de demande est fixée par l'instruction de référence.</p>
Décret n° 59-1193 du 13 octobre 1959 modifié (article 5. bis).	<p>CAS PARTICULIERS.</p> <p>7.1. Les conjoints ou les partenaires liés par un PACS sont militaires.</p>

	<p>Au sein d'un couple de militaires, le droit à la MICM n'est ouvert qu'une seule fois. La MICM est versée à celui des conjoints ou des partenaires d'un PACS qui :</p> <ul style="list-style-type: none"> <li>- perçoit au minimum un taux particulier de l'ICM ;</li> <li>- a reçu une affectation prononcée d'office.</li> </ul> <p>Dans ce cas, la MICM est calculée sur la SBBM du militaire ayant l'indice le plus élevé (même si elle est versée à l'autre conjoint ou partenaire du PACS). Les paramètres de calcul autres que l'indice de solde sont ceux afférents à la situation de celui des deux conjoints ou partenaires d'un PACS qui est allocataire des taux particuliers.</p> <p>Dans l'hypothèse où l'un des deux conjoints ou partenaires d'un PACS (ou les deux) ne disposerait pas d'indice de solde, la MICM est calculée sur la solde annuelle brute (SAB) ou la solde mensuelle brute des volontaires (ABSOM) la plus élevée.</p> <p>En cas de changement d'allocataire du ou des taux particulier(s) de l'ICM, la MICM est versée au nouvel allocataire, sans que ses bases de calcul ni la date prise en compte pour la détermination des abattements soient modifiées.</p> <p>À la suite d'un jugement ordonnant la résidence alternée (en cas de garde alternée), la MICM est versée au militaire percevant au moins un taux particulier de l'ICM, y compris dans le cas où les ex-conjoints ou les ex-partenaires d'un PACS sont tous deux militaires (la charge de l'enfant mineur, au sens fiscal, est présumée partagée de manière égale entre les parents) (voir fiche ICM).</p>
<p>Instruction n° 200415/DEF/DFR/FM/2 du 13 mars 1987 modifiée (articles 2.1. à 2.2.).</p> <p>Décret n° 59-1193 du 13 octobre 1959 modifié (article 5. bis).</p>	<p>7.2. Le militaire qui se marie ou qui conclut un PACS, accède au droit à l'un des taux particuliers de l'ICM, (du fait d'un changement de situation de famille - enfants à charge - ou d'un changement de régime de solde) ou change de logement en cours d'affectation.</p> <p>Le droit est ouvert dès le fait générateur, sans attendre que l'intéressé fasse l'objet d'une nouvelle mutation, s'il réunit les autres conditions et notamment si l'affectation au titre de laquelle il est arrivé dans la garnison lui a ouvert le droit aux indemnités de changement de résidence.</p>
<p>Note n° 14791 /DEF/DCCA/FIN/R1 du 16 octobre 1998 (1).</p> <p>Note n° 201393/DEF/SGA/DFP/FM2 du 30 juillet 1998 (1).</p>	<p>La majoration est servie au taux le plus avantageux pour tout le mois au cours duquel un changement de situation est intervenu. Toutefois, un changement dans la situation familiale du militaire, pendant l'occupation du logement au titre duquel le droit à la MICM est ouvert, n'est pas de nature à en modifier le montant.</p> <p>En cas de changement de logement en cours d'affectation, quel qu'en soit le motif, le maintien du droit à MICM est subordonné au dépôt d'une nouvelle demande permettant la mise à jour du dossier de l'intéressé. La MICM est alors calculée sur la base des nouveaux éléments communiqués. La dégressivité n'est pas interrompue par le changement de logement.</p>



<p>Décret n° 59-1193 du 13 octobre 1959 modifié (article 5. bis). Instruction n° 200415/DEF/DFP/FM/2 du 13 mars 1987 modifiée (point 2.3.).</p>	<p>7.3. La situation statutaire ou administrative du militaire est modifiée pendant l'occupation d'un logement au titre duquel le droit à la MICM est ouvert (changement d'échelle de solde ou de grade, par exemple). La MICM est servie au taux le plus avantageux pour tout le mois au cours duquel le changement est intervenu y compris en cas de passage à la solde à l'étranger ou lors du retour à la solde métropole après la perception des congés administratifs.</p> <p>7.3.1. En cas de mutation au sein de la même garnison, les droits à MICM précédemment ouverts au titre du logement occupé, sont maintenus. Dans ce cas, le délai de dix ans se calcule à partir de la date d'affectation ayant ouvert droit à la dite majoration.</p>
<p>Instruction n° 200415/DEF/DFR/FM/2 du 13 mars 1987 modifiée (point 2.4.).</p>	<p>7.4. Le militaire est en congé de fin de campagne (CONGFC). Le droit à la MICM n'est ouvert, à nouveau, qu'au militaire qui en bénéficiait avant son départ de métropole sous réserve que sa famille n'ait pas cessé d'occuper le logement au titre duquel le droit était ouvert et qu'il n'ait pas bénéficié du droit de se faire suivre de sa famille outre-mer (affectation sans famille). De plus, le droit à la MICM est ouvert au militaire rappelé en service avant le terme de son CONGFC. Dans ce cas, le droit est ouvert à compter du premier jour du mois de rappel en service.</p>
<p>Décret n° 97-900 du 1er octobre 1997 modifié (articles 2. et 19.).</p>	<p>7.5. En revanche, le droit n'est pas ouvert au militaire en congé administratif (CONGADM) à l'issue d'un séjour à l'étranger.</p>
<p>Instruction n° 200415/DEF/DFR/FM/2 du 13 mars 1987 modifiée (point 2.5.).</p>	<p>7.6. Le militaire est en congé lié à l'état de santé. Le droit à la MICM ne peut être ouvert à un militaire en congé lié à l'état de santé. Il est en revanche maintenu à un militaire placé en non-activité du fait d'un congé lié à l'état de santé s'il ne quitte pas le logement au titre duquel le droit lui a été ouvert. Jusqu'à la date à laquelle elle devient dégressive, la MICM est versée au taux entier, y compris dans le cas où le militaire perçoit une solde réduite.</p>
<p>Instruction n° 200415/DEF/DFR/FM/2 du 13 mars 1987 modifiée (point 2.6.).</p>	<p>7.7. Le militaire est en congé de reconversion (CONGREC). Aucun droit nouveau ne peut être ouvert. Seul un droit antérieurement ouvert peut être maintenu, sous réserve que le militaire ne change pas de résidence durant cette période.</p>
<p>Instruction n° 200415/DEF/DFR/FM/2 du 13 mars 1987 modifiée (point 2.9.).</p>	<p>7.8. Le militaire est « célibataire géographique ». Lorsque le militaire bénéficiait, dans sa précédente affectation, de la MICM et qu'il a rejoint sa nouvelle affectation sans se faire suivre de sa famille, le droit à la MICM est maintenu, sous réserve que la famille continue à occuper le logement au titre duquel le droit à la MICM avait été ouvert. La date à prendre en compte pour l'application de la dégressivité de la MICM est la date d'arrivée dans la garnison où le droit maintenu avait été initialement ouvert.</p> <p>7.9. La mutation du militaire d'une unité métropolitaine dans une autre unité métropolitaine prend effet après la rentrée scolaire. Lorsque la mutation du militaire est prononcée avant la date à laquelle se déplace la famille et prend effet après la rentrée</p>

	<p>scolaire suivante, l'intéressé est fondé à installer sa famille dans la nouvelle garnison au cours des vacances qui précèdent la rentrée scolaire sans que cette date puisse être antérieure au 1er juillet de l'année de la mutation. Il peut bénéficier de la MICM à compter de la date d'installation de sa famille dans la nouvelle garnison, sous réserve que les conditions relatives notamment à la demande d'un logement attribué par le ministère de la défense et au périmètre dans lequel se situe le nouveau logement soient remplies. Dans ce cas, le décompte de la période antérieure à la dégressivité de la MICM est effectué à compter de la date d'entrée dans les lieux et non à compter de la date d'effet de la mutation.</p> <p>7.10. La mutation du militaire prend effet pendant la période estivale.</p> <p>Si les dates de rattachement du militaire et de changement de résidence de la famille ne sont pas simultanées mais toutes deux incluses dans la même période estivale, le paiement de la MICM est maintenu au titre de l'ancien logement, puis ouvert au titre de la nouvelle résidence à compter du premier jour du mois au cours duquel la famille s'est déplacée.</p> <p>7.11. Le militaire occupe son logement avant d'avoir demandé l'attribution d'un logement militaire.</p> <p>Dans ce cas, le droit à la majoration ne peut être ouvert avant la demande de logement militaire. Il n'est ouvert que si toutes les autres conditions sont remplies et notamment que si le militaire ne refuse pas (sauf pour motifs légitimes) l'attribution d'un logement par le ministère de la défense.</p>
<p>8. CONDITIONS DE CESSATION.</p> <p>Instruction n° 200415/DEF/DFR/FM/2 du 13 mars 1987 modifiée.</p>	<p>Le droit n'est plus ouvert :</p> <ul style="list-style-type: none"> <li>- lorsque toutes les conditions prévues pour son ouverture ne sont plus réunies ;</li> <li>- le premier jour de la dixième année d'affectation dans la garnison ;</li> <li>- lors de l'admission dans certaines positions d'activité ou de non activité (rubrique 3).</li> </ul> <p>Le paiement cesse, par conséquent le premier jour du septième mois qui suit la date d'accession à la propriété de son logement par le militaire. Dans ce cas, la condition selon laquelle le militaire devait résider dans un périmètre tel qu'il puisse regagner journallement le domicile familial dans des conditions normales n'a plus lieu d'être exigée. Par ailleurs, si le changement de résidence est pris en charge par l'Etat, le militaire ne peut bénéficier du maintien de la MICM pendant six mois.</p>
<p>CE n° 287794 du 15 novembre 2006 (1).</p>	<p>Cas particuliers :</p> <ul style="list-style-type: none"> <li>- en cas d'affectations successives dans des garnisons différentes mais dans le même périmètre, le délai de dix ans court à partir de la date d'effet de la première mutation (ou de la date d'installation de la famille, si celle-ci est antérieure) dans le périmètre considéré, sauf si à l'occasion d'une</li> </ul>



Décret n° 59-1193 du 13 octobre 1959 modifié (article 5. bis).	Calcul du loyer plancher (P0) (voir tableau figurant au MEMTAUX). Le loyer plancher est fixé en pourcentage (Tx) de la solde de base brute mensuelle (SBBM) du militaire P0 = SBBM x Tx.
Instruction n° 200415/DEF/DFR/FM/2 du 13 mars 1987 modifiée (point 4.2.).	<b>Nota.</b> Le loyer plancher est déterminé en fonction du grade et de la situation de famille des intéressés telle qu'elle existe au premier jour d'occupation du logement objet de l'indemnisation. Le célibataire accédant à l'un des taux particuliers de l'ICM doit être regardé fictivement, pour la détermination du pourcentage applicable à la SBBM, comme étant dans cette situation depuis le premier jour d'occupation du logement objet de l'indemnisation.  Une modification de la situation de famille (enfant supplémentaire par exemple) n'entraînera donc pas révision de la MICM.
Décret n° 59-1193 du 13 octobre 1959 modifié (article 5. bis).	Calcul du loyer plafond (P1) (voir MEMTAUX). Le loyer plafond est égal au loyer plancher (P0) multiplié par un coefficient C déterminé en fonction du grade et de la zone géographique de résidence (voir MEMTAUX). $P1 = P0 \times C$  <b>Nota.</b> Le classement des communes par zones géographiques, fixées au nombre de 3 est donné par l'instruction de référence.
INDEXATION.	Non.
11. DONNÉES SERVANT AU CALCUL.	Grade. Indice de solde majoré (IM). Indice du conjoint ou du partenaire (PACS), si celui-ci est militaire. Situation de famille. Zone de résidence. Adresse. Montant du loyer principal (hors charges et droit de bail). Aides sociales au logement perçues par le militaire ou son conjoint ou son partenaire (PACS). Date d'arrivée dans la garnison. Date d'arrivée dans le périmètre. Date d'occupation du logement par la famille. Date de départ du logement de la famille. Durée de la neutralisation éventuelle.
12. CONTRÔLES PIÈCES JUSTIFICATIVES.	Demande d'attribution de la majoration de l'indemnité pour charges militaires. Bail. Quittance de loyer. Attestation de perception ou de non-perception d'aide au logement (émise par la CAF). Attestation délivrée par les commandants des bases de défense ou par le chef du bureau du logement en région Île-de-France pour l'Île-de-France (cas d'occupation d'un logement « civil »), sauf dans le cas d'un changement de logement en cours d'affectation. Distance domicile - lieu d'affectation. Moyens de transport existant. Activité professionnelle du conjoint ou du partenaire d'un PACS (logement gratuit).

	Production du certificat de propriété pour le cas de la demande du maintien du paiement de la MICM pendant six mois à compter de la date d'accession à la propriété.
13. ORGANISME PAYEUR.	Rédaction réservée.
14. INFORMATIONS DIVERSES. Statistiques. Comptes organiques. Comptes analytiques. Comptes de gestion.	Rédaction réservée.
15. RÈGLES DE NON-CUMUL.	Néant.
16. SOUMISSION.	IMP : OUI, aux termes du point 5.2. de l'instruction de référence, soumis à l'impôt.  CSG : OUI.  CRDS : OUI.  SOLID : OUI.  CST : NON.  PENS : NON.  RETRADDI : OUI.  SECU : OUI.  FP : NON.
Décret n° 73-231 du 24 février 1973 (article 2.).	Plafond des ressources : NON.
Décret n° 59-1193 du 13 octobre 1959 modifié (article 5. bis).	Cessible : OUI.  Saisissable : OUI.

---

(1) n.i. BO.



<b>PRIME SPÉCIALE DE DÉBUT DE CARRIÈRE DES MILITAIRES INFIRMIERS ET TECHNICIENS DES HÔPITAUX DES ARMÉES</b>	Date d'entrée en vigueur de la version : 23 juin 2011.	Date de fin de vigueur de la version :
---	---	---

1. RÉFÉRENCES (textes communs)	Décret n° 80-647 du 7 août 1980 (BOC, p. 3296 ; BOEM 520-0.7) modifié. Décret n° 88-1077 du 30 novembre 1988 (JO du 1 <sup>er</sup> décembre) modifié. Décret n° 89-922 du 22 décembre 1989 (JO du 24, p. 16040) modifié. Décret n° 2010-620 du 7 juin 2010 (JO du 9). Décision n°4399 DEF/DCSSA/OSP/ORG du 15 décembre 2010 modifiée. Note n°188/DEF/DCSSA/BF/2PB/PROG du 7 février 2011.
2. TEXTES SPÉCIFIQUES	Terre. Circulaire n° 189/DEF/DCCAT/AG/S/1 du 2 mars 1993 (BOC, p. 4597 ; BOEM 520-0.7).
3. POSITIONS STATUTAIRES	Activité, à l'exception des militaires placés dans les situations ci-après : - absence irrégulière (ABSIR) <sup>(1)</sup> ; - affectation hors du ministère de la défense (AFFHDEF) ; - congé administratif (CONGADM) ; - congé de solidarité familiale (CONGSFAMI) ; - congé de fin de campagne (CONGFC) ; - congé de présence parentale (CONGPP) ; - congé de reconversion (CONGREC) ; - désertion (DESERT) ; - personnel disparu ou décédé en participant à des OPEX (DISPAR) ; - exclusion temporaire de fonctions (EXCLUTEMP) ; - suspension de fonctions (SUSPENS) ; - mise à la disposition.  <sup>(1)</sup> dès que le militaire placé dans cette position statutaire ne perçoit plus de solde.
4. RÉGIMES DE SOLDE	SM.
5. AYANTS DROIT  D. 80-647 (art.1)	Personnel militaire infirmier et technicien des hôpitaux des armées (MITHA) nommés dans la classe normale (1 <sup>er</sup> et 2 <sup>ème</sup> échelon) des corps suivants : - infirmier ; - infirmier de bloc opératoire ; - infirmier anesthésiste ; - puéricultrice.
6. TERRITOIRES DE SERVICE	Métropole, DOM, COM et Nouvelle-Calédonie, FFECSA.
7. CONDITIONS D'OUVERTURE D. 80-647 (art.1)  Note n°188 DEF/DCSSA/BF/2PB/ PROG	A compter du 1 <sup>er</sup> janvier 2010, le droit est ouvert au personnel affecté dans un organisme du service de santé des armées ou faisant mouvement avec des unités médicales opérationnelles de campagne à activité hospitalière  <b>Nota</b> : Définition de la notion d'organisme du service de santé des armées. Formations administratives qui relèvent organiquement du SSA, soit : - centres médicaux interarmées ou des armées, et leurs antennes médicales ; - établissements de recherches, de ravitaillement, d'expertise, de formation et de direction du SSA. Exclusion des services médicaux qui ne relèvent pas organiquement du SSA.
8. CONDITIONS DE CESSATION	Le droit est fermé dès l'accession au 3ème échelon.
9. PAIEMENT	Mensuel.

<p>10. FORMULE CALCUL</p> <p>DE</p>	<p>Montant fixé par arrêté interministériel (voir mémento des taux). Depuis le 1<sup>er</sup> janvier 2000, le montant de la prime est revalorisé dans les mêmes proportions que la valeur annuelle du traitement des fonctionnaires de l'Etat afférent à l'indice 100. T = Taux mensuel (voir mémento des taux)</p> <p>Décompte mensuel (tout mois entier étant décompté à 30 jours) : MITDEC = T</p> <p>Décompte journalier : N = Nombre de jours ouvrant droit (fraction de mois) MITDEC = (T / 30) x N</p>
<p>Indexation D 80-647, Art. 3</p>	<p>Oui.</p>
<p>11. DONNÉES SERVANT AU CALCUL</p>	<p>- corps d'appartenance ; - grade ; - échelon ; - indice majoré ; - valeur du point d'indice ; - zone et lieu précis d'affectation.</p>
<p>12. CONTRÔLES PIÈCES JUSTIFICATIVES</p> <p>-</p>	<p>Liste nominative des MITHA concernés établie par la DCSSA.</p>
<p>13. ORGANISME PAYEUR</p>	<p>Rédaction réservée.</p>
<p>14. INFORMATIONS DIVERSES * Statistiques * Comptes organiques * Comptes analytiques * Comptes de gestion</p>	<p>Rédaction réservée.</p>
<p>15. RÈGLES DE NON- CUMUL</p>	<p>Sans objet.</p>
<p>16. SOUMISSION</p>	<p><input checked="" type="checkbox"/> IMP</p> <p><input checked="" type="checkbox"/> CSG</p> <p><input checked="" type="checkbox"/> CRDS</p> <p><input checked="" type="checkbox"/> SOLID</p> <p><input type="checkbox"/> CST</p> <p><input type="checkbox"/> PENS</p> <p><input checked="" type="checkbox"/> RETRADDI</p> <p><input type="checkbox"/> SECU</p> <p><input type="checkbox"/> FP</p> <p><input type="checkbox"/> Plafond des ressources</p> <p><input checked="" type="checkbox"/> Cessible</p> <p><input checked="" type="checkbox"/> Saisissable</p>





<b>PRIME FORFAITAIRE DES MILITAIRES AIDES-SOIGNANTS DES HÔPITAUX DES ARMÉES</b>	Date d'entrée en vigueur de la version : 23 juin 2011.	Date de fin de vigueur de la version :
---	---	---

1. RÉFÉRENCES (textes communs)	Décret n° 80-647 du 7 août 1980 (BOC, p. 3296 ; BOEM 520-0.7) modifié. Décret 2010-620 du 7 juin 2010 (JO du 9). Arrêté du 23 avril 1975 (JO du 27, p. 4357) modifié. Décision n°4399 DEF/DCSSA/OSP/ORG du 15 décembre 2010 modifiée. Note n°188/DEF/DCSSA/BF/2PB/PROG du 7 février 2011.
2. TEXTES SPÉCIFIQUES	Néant.
3. POSITIONS STATUTAIRES	<p>Activité, à l'exception des militaires placés dans les situations ci-après :</p> <ul style="list-style-type: none"> <li>- absence irrégulière (ABSIR) <sup>(1)</sup> ;</li> <li>- affectation hors du ministère de la défense (AFFHDEF) ;</li> <li>- congé administratif (CONGADM) ;</li> <li>- congé de solidarité familiale (CONGSFAMI) ;</li> <li>- congé de fin de campagne (CONGFC) ;</li> <li>- congé de présence parentale (CONGPP) ;</li> <li>- congé de reconversion (CONGREC) ;</li> <li>- désertion (DESERT) ;</li> <li>- personnel disparu ou décédé en participant à des OPEX (DISPAR) ;</li> <li>- exclusion temporaire de fonctions (EXCLUTEMP) ;</li> <li>- suspension de fonctions (SUSPENS) ;</li> <li>- mise à la disposition.</li> </ul> <p><sup>(1)</sup> dès que le militaire placé dans cette position statutaire ne perçoit plus de solde.</p>
4. RÉGIMES DE SOLDE	SM.
5. AYANTS DROIT D80-647 (art 1 <sup>er</sup> )	Personnel militaire infirmier et technicien des hôpitaux des armées (MITHA) du corps des aides soignants.
6. TERRITOIRES DE SERVICE D80-647 (art 3)	Métropole, DOM, COM et Nouvelle-Calédonie, FFECSA.
7. CONDITIONS D'OUVERTURE D80-647 (art 1 )  Note n°188 DEF/DCSSA/BF/2PB/PROG	<p>A compter du 1<sup>er</sup> janvier 2010, le droit est ouvert au personnel affecté dans un organisme du service de santé des armées ou faisant mouvement avec des unités médicales opérationnelles de campagne à activité hospitalière</p> <p><b>Nota :</b> Définition de la notion d'organisme du service de santé des armées Formations administratives qui relèvent organiquement du SSA, soit :</p> <ul style="list-style-type: none"> <li>- centres médicaux interarmées ou des armées et leurs antennes médicales ;</li> <li>- établissements de recherches, de ravitaillement, d'expertise, de formation et de direction du SSA.</li> </ul> <p>Exclusion des services médicaux qui ne relèvent pas organiquement du SSA.</p>
8. CONDITIONS DE CESSATION	<p>Le droit n'est plus ouvert lorsque :</p> <ul style="list-style-type: none"> <li>- les conditions ci-dessus mentionnées ne sont plus remplies ;</li> <li>- lorsque le militaire accède à un corps des MITHA différent de celui des aides soignants.</li> </ul>
9. PAIEMENT	Mensuel.

<p>10. FORMULE DE CALCUL A 23 avril 1975, art 1<sup>er</sup></p>	<p>MITFOR = Montant fixé par arrêté cité en référence (voir mémento des taux). Elle est payée, réduite ou supprimée dans les mêmes conditions que la solde. T = taux mensuel (voir mémento des taux) Décompte mensuel (tout mois entier étant décompté à 30 jours) : MITFOR = T Décompte journalier : N = Nombre de jours ouvrant droit (fraction de mois) MITFOR = (T / 30) x N</p>
<p>Indexation D 80-647, Art. 3</p>	<p>Oui.</p>
<p>11. DONNÉES SERVANT AU CALCUL</p>	<p>- corps d'appartenance ; - taux mensuel de MITFOR ; - zone et lieu précis d'affectation ; - dates de début et de fin de mouvement avec une formation sanitaire de campagne à activité hospitalière.</p>
<p>12. CONTRÔLES - PIÈCES JUSTIFICATIVES</p>	<p>Attestation d'ouverture ou de cessation du droit à MITFOR délivrée par le commandant de l'organisme du service de santé des armées.</p>
<p>13. ORGANISME PAYEUR</p>	<p>Rédaction réservée.</p>
<p>14. INFORMATIONS DIVERSES * Statistiques * Comptes organiques * Comptes analytiques * Comptes de gestion</p>	<p>Rédaction réservée.</p>
<p>15. RÈGLES DE NON-CUMUL</p>	<p>Sans objet.</p>
<p>16. SOUMISSION</p>	<p><input checked="" type="checkbox"/> IMP <input checked="" type="checkbox"/> CSG <input checked="" type="checkbox"/> CRDS <input checked="" type="checkbox"/> SOLID <input checked="" type="checkbox"/> CST <input type="checkbox"/> PENS <input checked="" type="checkbox"/> RETRADDI <input type="checkbox"/> SECU <input type="checkbox"/> FP <input type="checkbox"/> Plafond des ressources <input checked="" type="checkbox"/> Cessible <input checked="" type="checkbox"/> Saisissable</p>

MITHAN V1.		
PRIME SPÉCIALE DES INFIRMIERS ANESTHÉSISTES DES HÔPITAUX DES ARMÉES.	Date d'entrée en vigueur de la version : 3 octobre 2014.	Date de fin de vigueur de la version :
1. RÉFÉRENCES (TEXTES COMMUNS).	<p>Décret n° 80-647 du 7 août 1980 (BOC, p. 3296 ; BOEM 520-0.7, 621-4.2.1.3.2) modifié.</p> <p>Décret n° 2002-1490 du 20 décembre 2002 (JO du 24, p. 21519 ; BOC, 2003, p. 488 ; BOEM 621-4.2.1.1) modifié.</p> <p>Décret n° 2011-46 du 11 janvier 2011 (n.i. BO ; JO n° 10 du 13 janvier 2011, texte n° 22) modifié.</p> <p>Arrêté du 11 janvier 2011 (n.i. BO ; JO du 13 janvier 2011, texte n° 34).</p>	
2. TEXTES SPÉCIFIQUES.	Néant.	
3. POSITIONS STATUTAIRES.	<p>Activité, à l'exception des militaires placés dans les situations ci-après :</p> <ul style="list-style-type: none"> <li>- absence irrégulière (ABSIR) ;</li> <li>- affectation hors du ministère de la défense (AFFHDEF) ;</li> <li>- congé administratif (CONGADM) ;</li> <li>- congé de solidarité familiale (CONGSFAMI) ;</li> <li>- congé de fin de campagne (CONGFC) ;</li> <li>- congé de présence parentale (CONGPP) ;</li> <li>- congé de reconversion (CONGREC) ;</li> <li>- désertion (DESERT) ;</li> <li>- personnel disparu ou décédé en participant à des OPEX (DISPAR) ;</li> <li>- exclusion temporaire de fonctions (EXCLUTEMP) ;</li> <li>- suspension de fonctions (SUSPENS) ;</li> <li>- mise à la disposition.</li> </ul>	
4. RÉGIMES DE SOLDE.	SM.	
5. AYANTS DROIT.	Militaires infirmiers anesthésistes des hôpitaux des armées.	
6. TERRITOIRES DE SERVICE.	Métropole, DOM/ROM, COM et Nouvelle-Calédonie, FFECSA.	
7. CONDITIONS D'OUVERTURE. Décret n° 80-647 du 7 août 1980 modifié. Décret n° 2011-46 du 11 janvier 2011 modifié (A).	<p>Appartenir au corps des infirmiers anesthésistes.</p> <p>Et être affecté dans un organisme du service de santé des armées (SSA).</p>	
8. CONDITIONS DE CESSATION.	Le droit n'est plus ouvert lorsque les conditions ci-dessus mentionnées ne sont plus remplies.	
9. PAIEMENT.	Mensuel.	
10. FORMULE DE CALCUL.	Le taux mensuel de la prime spéciale est fixé par arrêté interministériel (voir MEMTAUX).	

Indexation. Décret n° 80-647 du 7 août 1980 modifié (article 3.).	Oui dans les COM.
11. DONNÉES SERVANT AU CALCUL.	Taux mensuel de la prime spéciale. Organisme d'affectation. Corps d'appartenance.
12. CONTRÔLES PIÈCES JUSTIFICATIVES.	Décision d'admission ou de radiation du corps des infirmiers anesthésistes.
13. ORGANISME PAYEUR.	Rédaction réservée.
14. INFORMATIONS DIVERSES. Statistiques Comptes organiques Comptes analytiques Comptes de gestion	Rédaction réservée.
15. RÈGLES DE NON-CUMUL.	Néant.
16. SOUMISSION.	IMP : OUI.  CSG : OUI.  CRDS : OUI.  SOLID : OUI.  CST : NON, (sauf lorsqu'ils sont affectés dans un organisme du SSA en Polynésie française).  PENS : NON.  RETRADDI : OUI.  SECU : NON.  FP : NON.  Plafond des ressources : NON.  Cessible : OUI.  Saisissable : OUI.

<b>INDEMNITÉ DES MILITAIRES INFIRMIERS ET TECHNICIENS DES HÔPITAUX DES ARMÉES POUR SERVICE HOSPITALIER NOCTURNE</b>	Date d'entrée en vigueur de la version : 19 février 2008.	Date de fin de vigueur de la version :
---	--	---

1. RÉFÉRENCES (textes communs)	Décret n° 80-647 du 7 août 1980 (JO du 15), modifié. Décret n° 88-1077 du 30 novembre 1988 (JO du 1 <sup>er</sup> décembre). Décret n° 88-1083 du 30 novembre 1988 (JO du 1 <sup>er</sup> décembre). Décret n° 2002-1490 du 20 décembre 2002 (JO du 24), modifié. Arrêté interministériel du 13 juin 2003 (JO du 1 <sup>er</sup> août 2003, texte n° 17).
2. TEXTES SPÉCIFIQUES	Santé. Instruction n° 399/DEF/DCSSA/HOP du 1 <sup>er</sup> juin 2005 (BOEM 520-0.6).
3. POSITIONS STATUTAIRES	Activité, à l'exclusion de toutes les positions d'absence ou de congé de la position d'activité.
4. RÉGIMES DE SOLDE	SM.
5. AYANTS DROIT	Personnel militaire infirmier et technicien des hôpitaux des armées (MITHA) assurant, dans un hôpital des armées, un service effectué entre 21 heures et 6 heures.
6. TERRITOIRES DE SERVICE	Métropole.
7. CONDITIONS D'OUVERTURE  I. 399 § 1.4	Le droit est ouvert au MITHA qui assure, dans un hôpital des armées (liste fixée par arrêté interministériel visé en référence), un service effectué entre 21 heures et 6 heures.  Le droit n'est pas ouvert au MITHA assurant une permanence de commandement.  Lorsque le service de nuit nécessite un travail intensif, l'indemnité peut faire l'objet d'une majoration.
8. CONDITIONS DE CESSATION	Le droit n'est plus ouvert lorsque les conditions ci-dessus mentionnées ne sont plus remplies.
9. PAIEMENT	Mensuel.
10. FORMULE DE CALCUL	Le taux horaire de l'indemnité pour service hospitalier nocturne est fixé par arrêté interministériel (voir mémento des taux).
Indexation	Non.
11. DONNÉES SERVANT AU CALCUL	- corps statutaire d'appartenance du MITHA ; - zone et lieu précis d'affectation ; - taux horaire.
12. CONTRÔLES - PIÈCES JUSTIFICATIVES	Relevé nominatif des heures établi par le commandant de l'hôpital des armées.

13. ORGANISME PAYEUR	Rédaction réservée.
14. INFORMATIONS DIVERSES * Statistiques * Comptes organiques * Comptes analytiques * Comptes de gestion	Rédaction réservée.
15. RÈGLES DE NON-CUMUL	Rédaction réservée.
16. SOUMISSION	<input checked="" type="checkbox"/> IMP <input checked="" type="checkbox"/> CSG <input checked="" type="checkbox"/> CRDS <input checked="" type="checkbox"/> SOLID <input checked="" type="checkbox"/> CST <input type="checkbox"/> PENS <input checked="" type="checkbox"/> RETRADDI <input type="checkbox"/> SECU <input type="checkbox"/> FP <input type="checkbox"/> Plafond des ressources <input checked="" type="checkbox"/> Cessible <input checked="" type="checkbox"/> Saisissable





<b>INDEMNITÉ DE SUJÉTION SPÉCIALE DES MILITAIRES INFIRMIERS ET TECHNICIENS DES HÔPITAUX DES ARMÉES</b>	Date d'entrée en vigueur de la version : 23 juin 2011.	Date de fin de vigueur de la version :
--	--	--

1. RÉFÉRENCES (textes communs)	Décret n° 80-647 du 7 août 1980 (BOC, p. 3296 ; BOEM 520-0.7) modifié. Décret n° 90-693 du 1er août 1990 (JO du 7). Décret 2010-620 du 7 juin 2010 (JO du 9). Décision n°4399 DEF/DCSSA/OSP/ORG du 15 décembre 2010 modifiée. Note n°188/DEF/DCSSA/BF/2PB/PROG du 7 février 2011.
2. TEXTES SPÉCIFIQUES	Néant.
3. POSITIONS STATUTAIRES	<p>Activité, à l'exception des militaires placés dans les situations ci-après :</p> <ul style="list-style-type: none"> <li>- absence irrégulière (ABSIR) <sup>(1)</sup> ;</li> <li>- affectation hors du ministère de la défense (AFFHDEF) ;</li> <li>- congé administratif (CONGADM) ;</li> <li>- congé de fin de campagne (CONGFC) ;</li> <li>- congé de présence parentale (CONGPP) ;</li> <li>- congé de reconversion (CONGREC) ;</li> <li>- désertion (DESERT) ;</li> <li>- personnel disparu ou décédé en participant à des OPEX (DISPAR) ;</li> <li>- exclusion temporaire de fonctions (EXCLUTEMP) ;</li> <li>- suspension de fonctions (SUSPENS) ;</li> <li>- mise à la disposition.</li> </ul> <p><sup>(1)</sup> dès que le militaire placé dans cette position statutaire ne perçoit plus de solde.</p>
4. RÉGIMES DE SOLDE	SM.
5. AYANTS DROIT	Personnel militaire infirmier et technicien des hôpitaux des armées (MITHA).
6. TERRITOIRES DE SERVICE	Métropole, DOM, COM et Nouvelle-Calédonie, FFECSA.
7. CONDITIONS D'OUVERTURE	<p>A compter du 1<sup>er</sup> janvier 2010, le droit est ouvert au personnel affecté dans un organisme du service de santé des armées ou faisant mouvement avec des unités médicales opérationnelles de campagne à activité hospitalière</p> <p><b>Nota :</b> Définition de la notion d'organisme du service de santé des armées Formations administratives qui relèvent organiquement du SSA, soit :</p> <ul style="list-style-type: none"> <li>- centres médicaux interarmées ou des armées et leurs antennes médicales ;</li> <li>- établissements de recherches, de ravitaillement, d'expertise, de formation et de direction du SSA.</li> </ul> <p>Exclusion des services médicaux qui ne relèvent pas organiquement du SSA.</p>
8. CONDITIONS DE CESSATION	Le droit n'est plus ouvert lorsque les conditions ci-dessus ne sont plus remplies.
9. PAIEMENT	Mensuel.

10. FORMULE DE CALCUL	<p>L'indemnité de sujétion spéciale (MITISS) est un accessoire de la solde ; elle est payée, réduite ou supprimée dans les mêmes conditions.</p> <p>SBBA = Solde de base brute annuelle (voir SOLDBASE et mémento des taux, tableau 2).</p> <p>SBBA = SBBM x 12</p> <p>RESIA = Indemnité de résidence prise annuellement<sub>1</sub></p> <p>RESIA = RESI x 12 (voir fiche RESI et MEMTAUX)</p> <p>MITISS = (SBBA + RESIA) x 13/1900èmes</p> <p>Décompte au jour</p> <p>N = Nombre de jours ouvrant droit</p> <p>MITISSJ = MITISS/30 x N</p>
Indexation D 80-647, Art. 3	Oui.
11. DONNÉES SERVANT AU CALCUL	<ul style="list-style-type: none"> <li>- indice majoré ;</li> <li>- valeur annuelle du point d'indice ;</li> <li>- zone et lieu précis d'affectation ;</li> <li>- dates de début et de fin de mouvement avec une formation sanitaire de campagne à activité hospitalière.</li> </ul>
12. CONTRÔLES - PIÈCES JUSTIFICATIVES	Attestation d'ouverture ou de cessation du droit à MITISS délivrée par le commandant de l'organisme du service de santé des armées.
13. ORGANISME PAYEUR	Rédaction réservée.
14. INFORMATIONS DIVERSES * Statistiques * Comptes organiques * Comptes analytiques * Comptes de gestion	Rédaction réservée.
15. RÈGLES DE NON-CUMUL	Néant.
16. SOUMISSION	<ul style="list-style-type: none"> <li><input checked="" type="checkbox"/> IMP</li> <li><input checked="" type="checkbox"/> CSG</li> <li><input checked="" type="checkbox"/> CRDS</li> <li><input checked="" type="checkbox"/> SOLID</li> <li><input checked="" type="checkbox"/> CST</li> <li><input type="checkbox"/> PENS</li> <li><input checked="" type="checkbox"/> RETRADDI</li> <li><input type="checkbox"/> SECU</li> <li><input type="checkbox"/> FP</li> <li><input type="checkbox"/> Plafond des ressources</li> <li><input checked="" type="checkbox"/> Cessible</li> <li><input checked="" type="checkbox"/> Saisissable</li> </ul>

<b>NOUVELLE BONIFICATION INDICIAIRE DES MILITAIRES INFIRMIERS ET TECHNICIENS DES HÔPITAUX DES ARMÉES</b>	Date d'entrée en vigueur de la version : 23 juin 2011.	Date de fin de vigueur de la version :
--	--	---

<b>1. RÉFÉRENCES (textes communs)</b>	Loi n° 91-73 du 18 janvier 1991 (JO du 20, p. 1048 ; BOEM 363-1.3.5) modifiée. Décret n° 90-989 du 6 novembre 1990 (JO du 7, p. 13566), modifié. Décret n° 92-112 du 3 février 1992 (JO du 5, p. 1878), modifié. Décret n° 93-92 du 19 janvier 1993 (JO du 24, p. 1278), modifié. Décret n° 94-140 du 14 février 1994 (JO du 19, p. 2869), modifié. Décret n° 94-782 du 1 <sup>er</sup> septembre 1994 (JO du 8, p. 12969), modifié. Décret n° 96-92 du 31 janvier 1996 (JO du 7 février, p. 1965), modifié. Décret n° 97-120 du 5 février 1997 (JO du 12, p. 2434), modifié. Décret n° 2001-979 du 25 octobre 2001 (JO du 28, p. 17011), modifié. Décret n° 2002-777 du 2 mai 2002 (JO du 5, p. 8637), modifié. Décret n° 2002-1490 du 20 décembre 2002 (JO du 24, p. 21519), modifié. Décret n° 2003-1152 du 28 novembre 2003 (JO du 4 décembre, p. 20695).
<b>2. TEXTES SPÉCIFIQUES</b>	Instruction n° 13977 DEF/DCSSA/RH/GPM du 11 septembre 2008, (BOEM 621-4.2.1.3.2), modifiée.
<b>3. POSITIONS STATUTAIRES</b>	<p>Activité, à l'exception des militaires placés dans les situations ci-après :</p> <ul style="list-style-type: none"> <li>- absence irrégulière (ABSIR) <sup>(1)</sup> ;</li> <li>- affectation hors du ministère de la défense (AFFHDEF) ;</li> <li>- congé administratif (CONGADM) ;</li> <li>- congé de fin de campagne (CONGFC) ;</li> <li>- congé de présence parentale (CONGPP) ;</li> <li>- congé de reconversion, (CONGREC) ;</li> <li>- désertion (DESERT) ;</li> <li>- personnel disparu ou décédé en participant à des OPEX (DISPAR) ;</li> <li>- exclusion temporaire de fonctions (EXCLUTEMP) ;</li> <li>- suspension de fonctions (SUSPENS) ;</li> <li>- mise à la disposition.</li> </ul> <p><sup>(1)</sup> dès que le militaire placé dans cette position statutaire ne perçoit plus de solde.</p> <p>Le droit est maintenu pendant les permissions, missions, cours, stages, congés pour maternité, paternité ou adoption (CONGMAT) et indisponibilités de courte durée (CONGMAL)</p>
<b>4. RÉGIMES DE SOLDE</b>	SM.

5. AYANTS DROIT	<p>Les militaires infirmiers et techniciens des hôpitaux des armées peuvent prétendre à l'attribution de la NBI en lien avec le corps, la fonction ou l'emploi spécifique.</p> <p>5.1. Les militaires infirmiers et techniciens des hôpitaux des armées des corps ci-après (NBI en lien avec le corps) :</p> <ul style="list-style-type: none"> <li>- diététiciens ;</li> <li>- manipulateurs d'électroradiologie médicale ;</li> <li>- masseurs-kinésithérapeutes ;</li> <li>- orthophonistes ;</li> <li>- orthoptistes ;</li> <li>- préparateurs en pharmacie hospitalière ;</li> <li>- techniciens de laboratoire ;</li> <li>- cadres de santé, dont : <ul style="list-style-type: none"> <li>- infirmiers de bloc opératoire cadres de santé ;</li> <li>- infirmiers anesthésistes cadres de santé ;</li> <li>- puéricultrices cadres de santé ;</li> <li>- manipulateurs d'électroradiologie médicale cadres de santé ;</li> <li>- masseurs-kinésithérapeutes cadres de santé ;</li> <li>- orthophonistes cadres de santé ;</li> <li>- orthoptistes cadres de santé ;</li> <li>- diététiciens cadres de santé ;</li> <li>- préparateurs en pharmacie hospitalière cadres de santé ;</li> <li>- techniciens de laboratoire cadres de santé.</li> </ul> </li> </ul> <p>5.2. Les militaires infirmiers et techniciens des hôpitaux des armées occupant une fonction ou un emploi spécifique (NBI en lien avec le poste) :</p> <ul style="list-style-type: none"> <li>- directeurs des soins, directeurs d'institut de formation préparant aux diplômes d'Etat d'infirmier anesthésiste, d'infirmier de bloc opératoire ou de puéricultrice ou de manipulateur d'électroradiologie médicale ou de masseur-kinésithérapeute ou de laborantin d'analyses médicales ;</li> <li>- directeur des soins, directeurs d'institut de formation en soins infirmiers préparant au diplôme d'Etat d'infirmier ;</li> <li>- directeurs des soins, directeurs d'institut des cadres de santé ;</li> <li>- directeurs des soins, directeurs d'institut de formation chargé de la coordination de plusieurs instituts ;</li> <li>- directeurs des soins coordonnateur général des soins, non coordonnateur général des soins ;</li> <li>- directeurs des soins-exerçant la fonction de conseiller technique ou pédagogique national ;</li> <li>- infirmiers (IDE faisant fonction d'IBO) exerçant leurs fonctions, à titre exclusif, dans les blocs opératoires ;</li> <li>- infirmiers exerçant leurs fonctions, à titre exclusif, dans le domaine de l'électrophysiologie ou de la circulation extracorporelle ou de l'hémodialyse ;</li> <li>- personnel infirmiers, infirmiers anesthésistes et aides soignants affectés dans un service de « grands brûlés » et participant directement aux soins dont ces malades bénéficient ;</li> <li>- infirmiers cadres de santé chargés à temps complet des fonctions de conseiller technique national ;</li> <li>- secrétaires des médecins chefs d'établissement de plus de cent lits ;</li> <li>- secrétaires médicaux qui sont affectés à titre principal dans un service de « consultation externe » en contact direct avec le public, chargés d'établir les formalités administratives et/ou financières d'encaissement nécessaires à la prise en charge des soins dispensés aux patients (service des hospitalisations et des soins externes SHSE) ;</li> <li>- secrétaires médicaux exerçant les fonctions de coordination des secrétariats médicaux ou encadrant au moins 5 personnes ;</li> <li>- techniciens supérieurs hospitaliers encadrant au moins 5 personnes ;</li> <li>- techniciens supérieurs hospitaliers encadrant au moins 2 secteurs spécialisés d'un service technique ou exerçant leurs fonctions en génie thermique, ou à titre exclusif, dans le domaine biomédical.</li> </ul>
6. TERRITOIRES DE SERVICE	Métropole, DOM, COM et Nouvelle-Calédonie.
7. CONDITIONS D'OUVERTURE	Le droit est ouvert dès la nomination dans un des corps ouvrant droit ou dès l'affectation à un emploi ouvrant droit (voir rubrique 5 «ayants droit»).

8. CONDITIONS DE CESSATION	Le droit cesse lorsque le militaire n'appartient plus au corps ouvrant droit ou lorsque les fonctions liées à l'emploi ne sont plus exercées.
9. PAIEMENT	Mensuel.
10. FORMULE DE CALCUL  D 2004-941, art 6	<p>I = nombre des points d'indice majoré attribués en fonction du corps ou aux emplois ouvrant droit énumérés dans la rubrique 5 «ayants droit».</p> <p>V<sub>pi</sub> = valeur du point d'indice (voir MEMTAUX, Tableau 3)</p> <p>MITNBI = I x V<sub>pi</sub> (décompte annuel, voir fiche NBI, rubrique 10 « formule de calcul »)</p> <p>MITNBI = <math>\frac{I \times V_{pi}}{12}</math> (décompte mensuel)</p> <p>MITNBI = <math>[(I \times V_{pi}) / 12]</math> (décompte à la journée)</p> <p><b>Nota</b> : 1 point de NBI est égal à 1 point d'indice.</p> <p>A l'exception du supplément familial de solde et de l'indemnité de résidence en métropole, (voir fiches NBISUFA et NBIRESI), la NBI n'est prise en compte pour le paiement d'aucune indemnité accessoire de la solde.</p>
Indexation CE n° 185578 et 185614 du 06 novembre 1998	<p>Oui, en ce qui concerne la NBI liée :</p> <ul style="list-style-type: none"> <li>- au corps ;</li> <li>- à la fonction pour le MITHA faisant mouvement avec des unités médicales opérationnelles à activité hospitalière.</li> </ul>
11. DONNÉES SERVANT AU CALCUL	<ul style="list-style-type: none"> <li>- liste des emplois ouvrant droit ;</li> <li>- nombre de points de MITNBI ;</li> <li>- date de prise de fonction dans l'emploi ;</li> <li>- date de cessation des fonctions dans l'emploi ;</li> <li>- valeur du point d'indice.</li> </ul>
12. CONTRÔLES PIÈCES JUSTIFICATIVES	<ul style="list-style-type: none"> <li>- notification individuelle d'attribution de la NBI ;</li> <li>- notification individuelle de cessation d'attribution de la NBI ;</li> <li>- décision d'attribution de la NBI ;</li> <li>- décision de cessation de la NBI.</li> </ul>
13. ORGANISME PAYEUR	Rédaction réservée.
14. INFORMATIONS DIVERSES * Statistiques * Comptes organiques * Comptes analytiques * Comptes de gestion	Rédaction réservée.
15. RÈGLES DE NON-CUMUL	Sans objet.

16. SOUMISSION	<ul style="list-style-type: none"><li><input checked="" type="checkbox"/> IMP</li><li><input checked="" type="checkbox"/> CSG</li><li><input checked="" type="checkbox"/> CRDS</li><li><input checked="" type="checkbox"/> SOLID</li><li><input checked="" type="checkbox"/> CST</li><li><input checked="" type="checkbox"/> PENS</li><li><input type="checkbox"/> RETRADDI</li><li><input checked="" type="checkbox"/> SECU (éventuellement).</li><li><input type="checkbox"/> FP</li><li><input type="checkbox"/> Plafond des ressources</li><li><input checked="" type="checkbox"/> Cessible</li><li><input checked="" type="checkbox"/> Saisissable</li></ul>
----------------	---

<b>INDEMNITÉ POUR TRAVAUX DANGEREUX, INSALUBRES, INCOMMODES OU SALISSANTS DES MILITAIRES INFIRMIERS ET TECHNICIENS DES HÔPITAUX DES ARMÉES</b>	Date d'entrée en vigueur de la version : 23 juin 2011.	Date de fin de vigueur de la version :
--	--	---

1. RÉFÉRENCES (textes communs)	Décret n° 67-624 du 23 juillet 1967 (JO du 1er août), modifié. Décret n° 80-647 du 7 août 1980 (JO du 15), modifié. Décret 2010-620 du 7 juin 2010 (JO du 9). Arrêté du 23 avril 1975 (JO du 27, p. 4357) modifié. Arrêté du 18 mars 1981 (JO du 10 avril, n° complémentaire p. 3661). 2 Arrêtés du 20 mars 1981 (JO du 10 avril, n° complémentaire p. 3665). Décision n°4399 DEF/DCSSA/OSP/ORG du 15 décembre 2010 modifiée. Note n°188/DEF/DCSSA/BF/2PB/PROG du 7 février 2011.
2. TEXTES SPÉCIFIQUES	Néant.
3. POSITIONS STATUTAIRES	Activité, à l'exception des militaires placés dans les situations ci-après : - absence irrégulière (ABSIR) <sup>(1)</sup> ; - affectation hors du ministère de la défense (AFFHDEF) ; - congé administratif (CONGADM) ; - congé de fin de campagne (CONGFC) ; - congé de présence parentale (CONGPP) ; - congé de reconversion (CONGREC) ; - désertion (DESERT) ; - personnel disparu ou décédé en participant à des OPEX (DISPAR) ; - exclusion temporaire de fonctions (EXCLUTEMP) ; - suspension de fonctions (SUSPENS) ; - mise à la disposition.  <sup>(1)</sup> dès que le militaire placé dans cette position statutaire ne perçoit plus de solde.
4. RÉGIMES DE SOLDE	SM.
5. AYANTS DROIT	Personnel militaire infirmier et technicien des hôpitaux des armées en activité de service.
6. TERRITOIRES DE SERVICE	Métropole, DOM, COM et Nouvelle-Calédonie, FFECSA.
7. CONDITIONS D'OUVERTURE	A compter du 1 <sup>er</sup> janvier 2010, le droit est ouvert au personnel affecté dans un organisme du service de santé des armées ou faisant mouvement avec des unités médicales opérationnelles de campagne à activité hospitalière  <b>Nota</b> : Définition de la notion d'organisme du service de santé des armées Formations administratives qui relèvent organiquement du SSA, soit : - centres médicaux interarmées ou des armées et leurs antennes médicales ; - établissements de recherches, de ravitaillement, d'expertise, de formation et de direction du SSA. Exclusion des services médicaux qui ne relèvent pas organiquement du SSA.
8. CONDITIONS DE CESSATION	Le droit n'est plus ouvert lorsque les conditions ci-dessus mentionnées ne sont plus remplies.

9. PAIEMENT	Mensuel.
10. FORMULE DE CALCUL	<p>TDB = Taux de base par demi-journée de travail effectif, fixé par arrêté ministériel, qui varie selon la catégorie de travaux (voir mémento des taux).</p> <p>Pour les travaux de 1ère catégorie, il peut, sur décision du chef de l'organisme du service de santé des armées, être alloué jusqu'à 2 TDB par demi-journée.</p> <p>Pour les travaux de 2ème et 3ème catégories, il ne peut pas être attribué plus d'1 TDB par demi-journée.</p> <p>Exemple          Pour l'identification en laboratoire des germes de maladies contagieuses telles que variole, poliomyélite, rage, tétanos, choléra, gangrène, (travail de 1ère catégorie, ½ taux par demi-journée de travail), le chef de l'organisme du service de santé des armées peut attribuer, au maximum, pour un jour, 2 TDB pour la matinée et 2 TDB pour l'après-midi.</p> <p>Dans ce cas  <math>MITRAV (1 \text{ jour}) = [(TDB \times 1/2) \times 2] + [(TDB \times 1/2) \times 2] = 2 \text{ TDB}</math></p>
Indexation D 80-647, Art. 3	Oui.
11. DONNÉES SERVANT AU CALCUL	<ul style="list-style-type: none"> <li>- nombre de taux de base ;</li> <li>- valeur du taux de base selon la catégorie ;</li> <li>- nature des travaux effectués ;</li> <li>- unité d'affectation ;</li> <li>- catégorie des travaux ;</li> <li>- date de début de mouvement avec une formation sanitaire de campagne à activité hospitalière ;</li> <li>- date de fin de mouvement avec une formation sanitaire de campagne à activité hospitalière.</li> </ul>
12. CONTRÔLES - PIÈCES JUSTIFICATIVES	Relevé établi, mensuellement, par le chef de l'organisme du service de santé des armées.
13. ORGANISME PAYEUR	Rédaction réservée.
14. INFORMATIONS DIVERSES * Statistiques * Comptes organiques * Comptes analytiques * Comptes de gestion	Rédaction réservée.
15. RÈGLES DE NON-CUMUL	L'indemnité pour travaux dangereux des MITHA ne se cumule pas avec l'indemnité susceptible d'être allouée aux agents aidant aux autopsies.



16. SOUMISSION	<ul style="list-style-type: none"><li><input checked="" type="checkbox"/> IMP</li><li><input checked="" type="checkbox"/> CSG</li><li><input checked="" type="checkbox"/> CRDS</li><li><input checked="" type="checkbox"/> SOLID</li><li><input checked="" type="checkbox"/> CST</li><li><input type="checkbox"/> PENS</li><li><input checked="" type="checkbox"/> RETRADDI</li><li><input type="checkbox"/> SECU</li><li><input type="checkbox"/> FP</li><li><input type="checkbox"/> Plafond des ressources</li><li><input checked="" type="checkbox"/> Cessible</li><li><input checked="" type="checkbox"/> Saisissable</li></ul>
----------------	--

<b>PRIME SPÉCIFIQUE DES MILITAIRES INFIRMIERS ET TECHNICIENS DES HÔPITAUX DES ARMÉES</b>		Date d'entrée en vigueur de la version : 23 juin 2011.	Date de fin de vigueur de la version :
<b>1. RÉFÉRENCES</b> (textes communs)	Décret n° 80-647 du 7 août 1980 (JO du 15) modifié. Décret n° 88-1077 du 30 novembre 1988 (JO du 1 <sup>er</sup> décembre) modifié. Décret n° 88-1083 du 30 novembre 1988 (JO du 1 <sup>er</sup> décembre) modifié. Décret 89-611 du 1 <sup>er</sup> septembre 1989 (JO du 2) modifié. Décret n° 2002-1490 du 20 décembre 2002 (JO du 24) modifié. Décret 2010-620 du 7 juin 2010 (JO du 9). Décision n°4399 DEF/DCSSA/OSP/ORG du 15 décembre 2010 modifiée. Note n°188/DEF/DCSSA/BF/2PB/PROG du 7 février 2011.		
<b>2. TEXTES SPÉCIFIQUES</b>	Néant.		
<b>3. POSITIONS STATUTAIRES</b>	Activité, à l'exception des militaires placés dans les situations ci-après : <ul style="list-style-type: none"> <li>- absence irrégulière (ABSIR) <sup>(1)</sup> ;</li> <li>- affectation hors du ministère de la défense (AFFHDEF) ;</li> <li>- congé administratif (CONGADM) ;</li> <li>- congé de fin de campagne (CONGFC) ;</li> <li>- congé de présence parentale (CONGPP) ;</li> <li>- congé de reconversion (CONGREC) ;</li> <li>- désertion (DESERT) ;</li> <li>- personnel disparu ou décédé en participant à des OPEX (DISPAR) ;</li> <li>- exclusion temporaire de fonctions (EXCLUTEMP) ;</li> <li>- suspension de fonctions (SUSPENS) ;</li> <li>- mise à la disposition.</li> </ul> <p><sup>(1)</sup> dès que le militaire placé dans cette position statutaire ne perçoit plus de solde.</p>		
<b>4. RÉGIMES DE SOLDE</b>	SM.		
<b>5. AYANTS DROIT</b> D88-1077 D 89-611	Personnel militaire infirmier et technicien des armées des corps d'infirmiers de bloc opératoire, infirmiers anesthésistes, puéricultrices, sages-femmes et infirmiers.		
<b>6. TERRITOIRES DE SERVICE</b>	Métropole, DOM, COM et Nouvelle-Calédonie, FFECSA.		
<b>7. CONDITIONS D'OUVERTURE</b>  Note n°188 DEF/DCSSA/BF/2PB/ PROG	A compter du 1 <sup>er</sup> janvier 2010, le droit est ouvert au personnel affecté dans un organisme du service de santé des armées ou faisant mouvement avec des unités médicales opérationnelles de campagne à activité hospitalière		
	<b>Nota :</b> Définition de la notion d'organisme du service de santé des armées. Formations administratives qui relèvent organiquement du SSA, soit : <ul style="list-style-type: none"> <li>- centres médicaux interarmées ou des armées et leurs antennes médicales ;</li> <li>- établissements de recherches, de ravitaillement, d'expertise, de formation et de direction du SSA.</li> </ul> Exclusion des services médicaux qui ne relèvent pas organiquement du SSA.		
<b>8. CONDITIONS DE CESSATION</b>	Le droit n'est plus ouvert lorsque les conditions ci-dessus mentionnées ne sont plus remplies.		
<b>9. PAIEMENT</b>	Mensuel.		

10 FORMULE CALCUL DE	Le taux mensuel de la prime spécifique est fixé par arrêté interministériel (voir mémento des taux).  La prime spécifique est un accessoire de la solde ; elle est payée, réduite ou supprimée dans les mêmes conditions.
Indexation D 80-647, Art. 3	Oui.
11. DONNÉES SERVANT AU CALCUL	- corps d'appartenance ; - taux mensuel de la prime MITSPEC ; - date de début de mouvement avec une formation sanitaire de campagne à activité hospitalière ; - date de fin de mouvement avec une formation sanitaire de campagne à activité hospitalière, unité d'affectation.
12. CONTRÔLES PIÈCES JUSTIFICATIVES	- Attestation d'ouverture ou de cessation du droit à MITSPEC délivrée par le commandant de l'organisme du service de santé des armées.
13. ORGANISME PAYEUR	Rédaction réservée.
14 INFORMATIONS DIVERSES * Statistiques * Comptes organiques * Comptes analytiques * Comptes de gestion	Rédaction réservée.
15 RÈGLES DE NON- CUMUL	Néant.
16. SOUMISSION	<input checked="" type="checkbox"/> IMP <input checked="" type="checkbox"/> CSG <input checked="" type="checkbox"/> CRDS <input checked="" type="checkbox"/> SOLID <input checked="" type="checkbox"/> CST <input type="checkbox"/> PENS <input checked="" type="checkbox"/> RETRADDI <input type="checkbox"/> SECU <input type="checkbox"/> FP <input type="checkbox"/> Plafond des ressources <input checked="" type="checkbox"/> Cessible <input checked="" type="checkbox"/> Saisissable

<b>PRIME SPÉCIALE DE SUJETION DES MILITAIRES AIDES- SOIGNANTS DES HÔPITAUX DES ARMÉES</b>	Date d'entrée en vigueur de la version : 23 juin 2011.	Date de fin de vigueur de la version :
---	--	---

1. RÉFÉRENCES (textes communs)	Décret n° 80-647 du 7 août 1980 (JO du 15) modifié. Décret 2010-620 du 7 juin 2010 (JO du 9). Arrêté du 23 avril 1975 (JO du 27, p. 4357) modifié. Décision n°4399 DEF/DCSSA/OSP/ORG du 15 décembre 2010 modifiée. Note n°188/DEF/DCSSA/BF/2PB/PROG du 7 février 2011.
2. TEXTES SPÉCIFIQUES	Néant.
3. POSITIONS STATUTAIRES	Activité, à l'exception des militaires placés dans les situations ci-après : - absence irrégulière (ABSIR) <sup>(1)</sup> ; - affectation hors du ministère de la défense (AFFHDEF) ; - congé administratif (CONGADM) ; - congé de fin de campagne (CONGFC) ; - congé de présence parentale (CONGPP) ; - congé de reconversion (CONGREC) ; - désertion (DESERT) ; - personnel disparu ou décédé en participant à des OPEX (DISPAR) ; - exclusion temporaire de fonctions (EXCLUTEMP) ; - suspension de fonctions (SUSPENS) ; - mise à la disposition.  <sup>(1)</sup> dès que le militaire placé dans cette position statutaire ne perçoit plus de solde.
4. RÉGIMES DE SOLDE	SM.
5. AYANTS DROIT	Personnel militaire infirmier et technicien des hôpitaux des armées du corps des aides soignants.
6. TERRITOIRES DE SERVICE	Métropole, DOM, COM et Nouvelle-Calédonie, FFECSA.
7. CONDITIONS D'OUVERTURE	A compter du 1 <sup>er</sup> janvier 2010, le droit est ouvert au personnel affecté dans un organisme du service de santé des armées ou faisant mouvement avec des unités médicales opérationnelles de campagne à activité hospitalière  <b>Nota :</b> Définition de la notion d'organisme du service de santé des armées. Formations administratives qui relèvent organiquement du SSA, soit : - centres médicaux interarmées ou des armées et leurs antennes médicales ; - établissements de recherches, de ravitaillement, d'expertise, de formation et de direction du SSA. Exclusion des services médicaux qui ne relèvent pas organiquement du SSA.
8. CONDITIONS DE CESSATION	Le droit n'est plus ouvert lorsque : - les conditions ci-dessus mentionnées ne sont plus remplies ; - lorsque le militaire accède à un corps des MITHA différent de celui des aides-soignants.
9. PAIEMENT	Mensuel.

<p>10. FORMULE DE CALCUL</p> <p>A 23/04/75, art. 1er</p>	<p>La prime spécifique est un accessoire de la solde ; elle est payée, réduite ou supprimée dans les mêmes conditions.</p> <p>SBBM = Solde de base brute mensuelle.</p> <p>N = Nombre de jours ouvrant droit (fraction de mois)</p> <p>T = Taux (voir mémento taux)</p> <ul style="list-style-type: none"> <li>• décompte au mois (tout mois entier étant décompté à 30 jours)</li> </ul> <p>MITSUJ = SBBM x T (voir mémento taux)</p> <ul style="list-style-type: none"> <li>• décompte au jour</li> </ul> <p>MITSUJ = (SBBM/30 x N) x T (voir mémento taux)</p>
<p>Indexation</p> <p>D 80-647, art. 3</p>	<p>Oui.</p>
<p>11. DONNÉES SERVANT AU CALCUL</p>	<ul style="list-style-type: none"> <li>- corps d'appartenance ;</li> <li>- valeur du point d'indice ;</li> <li>- indice majoré du militaire ;</li> <li>- unité d'affectation ;</li> <li>- taux mensuel de MITSUJ ;</li> <li>- date de début et de fin de mouvement avec une formation sanitaire de campagne à activité hospitalière ;</li> <li>- date de fin de mouvement avec une formation sanitaire de campagne à activité hospitalière.</li> </ul>
<p>12. CONTRÔLES - PIÈCES JUSTIFICATIVES</p>	<p>Attestation d'ouverture ou de cessation du droit à MITSUJ délivrée par le commandant de l'organisme du service de santé des armées.</p>
<p>13. ORGANISME PAYEUR</p>	<p>Rédaction réservée.</p>
<p>14. INFORMATIONS DIVERSES</p> <ul style="list-style-type: none"> <li>* Statistiques</li> <li>* Comptes organiques</li> <li>* Comptes analytiques</li> <li>* Comptes de gestion</li> </ul>	<p>Rédaction réservée.</p>
<p>15. RÈGLES DE NON-CUMUL</p>	<p>Néant.</p>

16. SOUMISSION	<ul style="list-style-type: none"><li><input checked="" type="checkbox"/> IMP</li><li><input checked="" type="checkbox"/> CSG</li><li><input checked="" type="checkbox"/> CRDS</li><li><input checked="" type="checkbox"/> SOLID</li><li><input checked="" type="checkbox"/> CST</li><li><input type="checkbox"/> PENS</li><li><input checked="" type="checkbox"/> RETRADDI</li><li><input type="checkbox"/> SECU</li><li><input type="checkbox"/> FP</li><li><input type="checkbox"/> Plafond des ressources</li><li><input checked="" type="checkbox"/> Cessible</li><li><input checked="" type="checkbox"/> Saisissable</li></ul>
----------------	--



<b>INDEMNITÉ SPÉCIALE :</b>		
<ul style="list-style-type: none"> <li>• <b>AUX CHEFS DE MUSIQUE ET AUX CHEFS DES ORCHESTRES DE LA GARDE RÉPUBLICAINE,</b></li> <li>• <b>A L'EMPLOI DE CHEF DES ORCHESTRES DE LA GARDE RÉPUBLICAINE.</b></li> </ul>	Date d'entrée en vigueur de la version : 4 février 2009.	Date de fin de vigueur de la version :

1. RÉFÉRENCES (textes communs)	<p>Décret n° 48-1366 du 27 août 1948 (BO/G, p. 3263 ; BOEM 520-0*), modifié.</p> <p>Décret n° 72-570 du 4 juillet 1972 (BOC/SC, p. 764 ; BOEM 520-0*).</p> <p>Décret n° 81-97 du 2 février 1981 (BOC, p. 372 ; BOEM 450*).</p> <p>Décret n° 2008-931 du 12 septembre 2008 (JO du 16).</p> <p>Arrêté du 4 juillet 1972 (BOC/SC, p. 765 ; BOEM 520-0*).</p> <p>Arrêté du 31 juillet 1978 (BOC, p. 3532 ; BOEM 110*).</p> <p>Arrêté du 2 février 1981 (BOC, p. 374 ; BOEM 450*), modifié.</p> <p>Arrêté du 27 mars 2006 (JO du 12 avril).</p> <p>Instruction n° 10285/DEF/DAJ/A/2 du 7 avril 1981 (BOC, p. 1834 ; BOEM 450*), modifiée.</p>
2. TEXTES SPÉCIFIQUES	<p>Air.</p> <p>Instruction n° 4858/DEF/EMAA/3/INS du 28 mai 1986 (BOC, p. 3565 ; BOEM 778).</p> <p>Gendarmerie.</p> <p>Instruction n° 17366/K du 3 novembre 1938 (BO/G, p. 4202 ; BOEM 650), modifiée.</p> <p>Instruction n° 18893/MA/CC/K du 2 juin 1961 (BOC/G, p. 2668 ; BOEM 650), modifiée.</p> <p>Circulaire n° 18310 DEF/GEND/LOG/ADM du 29 juillet 1981 (n.i. BO).</p>
3. POSITIONS STATUTAIRES	Voir tableau récapitulatif.
4. RÉGIMES DE SOLDE	SM.
5. AYANTS DROIT	<p>5.1. Indemnité spéciale aux chefs de musique et aux chefs des orchestres de la garde républicaine.</p> <p>Les chefs des formations musicales suivantes :</p> <ul style="list-style-type: none"> <li>- conservatoire militaire de musique de l'armée de terre ;</li> <li>- musique principale de la légion étrangère ;</li> <li>- musique principale des troupes de marine ;</li> <li>- musique principale de la CMD de Metz ;</li> <li>- musique de la garde républicaine de Paris ;</li> <li>- musique de l'air ;</li> <li>- les musiques des équipages de la flotte de Brest et de Toulon.</li> </ul> <p>5.2. Indemnité spéciale à " l'emploi " des chefs des orchestres de la garde républicaine.</p> <ul style="list-style-type: none"> <li>- les chefs des orchestres de la garde républicaine.</li> </ul>



6. TERRITOIRES DE SERVICE	Métropole.
7. CONDITIONS D'OUVERTURE	Le droit est ouvert dès l'affectation à l'un des emplois ouvrant droit.
8. CONDITIONS DE CESSATION	Dès la cessation de l'affectation à l'un des emplois ouvrant droit.
9. PAIEMENT	Mensuel.
10. FORMULE DE CALCUL	<p>MUSI 01 = Indemnité spéciale aux chefs de musique et aux chefs des orchestres de la garde républicaine de Paris.</p> <p>MUSI 01 = Taux journalier x 30</p> <p>MUSI 02 = Indemnité spéciale à " l'emploi " de chef des orchestres de la garde républicaine de Paris.</p> <p>MUSI 02 = SBBM x 20 %</p>
Indexation	Non.
11. DONNÉES SERVANT AU CALCUL	<ul style="list-style-type: none"> <li>- grade ;</li> <li>- emploi tenu ;</li> <li>- taux journalier de MUSI01 ;</li> <li>- montant de la prime de qualification ;</li> <li>- montant de l'indemnité de sujétions spéciales de police ;</li> <li>- valeur du point d'indice ;</li> <li>- indice majoré du militaire ;</li> <li>- pourcentage de MUSI02 ;</li> <li>- montant de l'ISSP.</li> </ul>
12. CONTRÔLES - PIÈCES JUSTIFICATIVES	<ul style="list-style-type: none"> <li>- nature de la formation ;</li> <li>- décision ministérielle.</li> </ul>
13. ORGANISME PAYEUR	Rédaction réservée.
14. INFORMATIONS DIVERSES * Statistiques * Comptes organiques * Comptes analytiques * Comptes de gestion	Rédaction réservée.

15. RÈGLES DE NON-CUMUL	<p>Ces indemnités ne se cumulent pas avec les indemnités spéciales des autres musiciens (MUSI 36) et les primes de soliste (MUSI 78).</p> <p>Ne se cumulent pas avec la prime de qualification instituée par le décret n° 54-539 du 26 mai 1954 (QAL 54) ; le cas échéant, seule la plus élevée des deux indemnités est mise en paiement.</p> <p>L'indemnité spéciale d'emploi de chef des orchestres de la garde républicaine se cumule avec l'indemnité de sujétions spéciales de police (ISSP) dans la limite du montant de la prestation la plus avantageuse majorée de 50 % du montant de l'autre prestation.</p>
16. SOUMISSION	<ul style="list-style-type: none"> <li><input checked="" type="checkbox"/> IMP</li> <li><input checked="" type="checkbox"/> CSG</li> <li><input checked="" type="checkbox"/> CRDS</li> <li><input checked="" type="checkbox"/> SOLID</li> <li><input checked="" type="checkbox"/> CST</li> <li><input type="checkbox"/> PENS</li> <li><input type="checkbox"/> SECU</li> <li><input type="checkbox"/> FP</li> <li><input type="checkbox"/> Plafond des ressources</li> <li><input checked="" type="checkbox"/> Cessible</li> <li><input checked="" type="checkbox"/> Saisissable</li> </ul>

<p><b>INDEMNITÉS SPÉCIALES</b></p> <ul style="list-style-type: none"> <li>• <b>AUX CHEFS DE MUSIQUE ADJOINTS, CHEFS ADJOINTS DES ORCHESTRES ET SOUS-CHEFS DE MUSIQUE</b></li> <li>• <b>AUX MUSICIENS DE TOUS GRADES</b></li> <li>• <b>AUX MUSICIENS HORS CLASSE, AUX MUSICIENS HORS CLASSE DERNIER ÉCHELON</b></li> </ul>	Date d'entrée en vigueur de la version : 7 septembre 2007.	Date de fin de vigueur de la version :
---	---	--

1. RÉFÉRENCES (textes communs)	Décret n° 48-1366 du 27 août 1948 (JO du 3 septembre), modifié. Décret n° 78-507 du 29 mars 1978 (JO du 5 avril), modifié. Décret n° 81-97 du 2 février 1981 (BOC, p. 372 ; BOEM 450.1.3). Arrêté du 31 juillet 1978 (BOC, p. 3532 ; BOEM 112.5.1.8, 114.3.1.2 et 321.4), modifié. Arrêté du 2 février 1981 (BOC, p. 374 ; BOEM 450.1.3), modifié. Arrêté du 27 mars 2006 (JO du 12 avril). Instruction n° 10285/DEF/DAJ/A/2 du 7 avril 1981 (BOC, p. 1834 ; BOEM 450.1.3), modifié.
2. TEXTES SPÉCIFIQUES	Néant.
3. POSITIONS STATUTAIRES	Voir tableau récapitulatif.
4. RÉGIMES DE SOLDE	SM, SOLDVOL.
5. AYANTS DROIT D48-1366(Tab.VIII)  D48-1366(Tab.VIII)  Arrêté 31/07/78	Indemnité spéciale : - au chef de musique adjoint ; - au chef adjoint des orchestres de la garde républicaine ; - sous-chef de musique.  Indemnité spéciale aux musiciens de tous grades et de toutes classes appartenant à l'une des formations musicales suivantes : - conservatoire militaire de musique de l'armée de terre, ; - musique principale de la légion étrangère ; - musique principale des troupes de marine ; - musique principale de la CMD de Metz ; - musique de la garde républicaine de Paris ; - musique de l'air ; - les musiques des équipages de la flotte de Brest et de Toulon.

<p>5. AYANTS DROIT (suite) D48-1366(Tab.VIII)</p>	<p>Le musicien hors classe a droit en sus de sa solde à une indemnité égale à la différence entre la solde nette de l'échelon qu'il détient et celle de l'échelon immédiatement supérieur.</p> <p>Le musicien hors classe qui est au dernier échelon a droit à une indemnité égale à la différence entre la solde nette de son échelon et celle de l'échelon immédiatement inférieur.</p>
<p>6. TERRITOIRES DE SERVICE</p>	<p>Métropole.</p>
<p>7. CONDITIONS D'OUVERTURE</p>	<p>Du jour inclus d'affectation à l'un des emplois ouvrant droit.</p>
<p>8. CONDITIONS DE CESSATION</p>	<p>Du jour exclu de la cessation de l'affectation à l'un des emplois ouvrant droit.</p>
<p>9. PAIEMENT</p>	<p>Mensuel.</p>
<p>10. FORMULE DE CALCUL D48-1366 (Tab.VIII)</p> <p>D48-1366 (Tab.VIII)</p> <p>D48-1366 (Tab.VIII)</p> <p>D48-1366 (Tab.VIII)</p>	<p>MUSI 03 = Chef de musique adjoint, chef adjoint des orchestres de la garde républicaine et sous-chef de musique (voir mémento des taux).</p> <p>MUSI 03 = Taux journalier x 30</p> <p>MUSI 04 = Musiciens de tous grades (voir mémento des taux).</p> <p>MUSI 04 = Taux journalier x 30</p> <p>MUSI 05 = Musicien hors classe.</p> <p>MUSI 05 = Solde nette échelon supérieur - solde nette échelon détenu.</p> <p>MUSI 06 = Musicien hors classe au dernier échelon.</p> <p>MUSI 06 = Solde nette échelon détenu - solde nette échelon immédiatement inférieur.</p>
<p>Indexation</p>	<p>Non.</p>
<p>11. DONNÉES SERVANT AU CALCUL</p>	<ul style="list-style-type: none"> <li>- indice majoré ;</li> <li>- valeur annuelle du point d'indice ;</li> <li>- valeur de l'indice de l'avant dernier échelon des musiciens hors classe ;</li> <li>- grade ;</li> <li>- taux journalier de MUSI 03 ;</li> <li>- taux journalier de MUSI ;</li> <li>- échelon ;</li> <li>- fonction.</li> </ul>

12. CONTRÔLES - PIÈCES JUSTIFICATIVES	Nature de la formation musicale.
13. ORGANISME PAYEUR	Rédaction réservée.
14. INFORMATIONS DIVERSES * Statistiques * Comptes organiques * Comptes analytiques * Comptes de gestion	Rédaction réservée.
15. RÈGLES DE NON- CUMUL  D48-1366(Tab.VIII) D48-1366(Tab.VIII – Renvoi 2)	Les indemnités spéciales aux musiciens (MUSI04, MUSI05 et MUSI06) ne se cumulent pas avec : - l'indemnité spéciale (MUSI01 et MUSI03) ; - la prime de qualification instituée par le décret n° 54-539 du 26 mai 1954 (QAL 54) ; le cas échéant, seule la plus élevée des deux indemnités est mise en paiement.
16. SOUMISSION	<input checked="" type="checkbox"/> IMP <input checked="" type="checkbox"/> CSG <input checked="" type="checkbox"/> CRDS <input checked="" type="checkbox"/> SOLID <input checked="" type="checkbox"/> CST <input type="checkbox"/> PENS <input checked="" type="checkbox"/> RETRADDI <input type="checkbox"/> SECU <input type="checkbox"/> FP <input type="checkbox"/> Plafond des ressources <input checked="" type="checkbox"/> Cessible <input checked="" type="checkbox"/> Saisissable

PRIME DE 1 <sup>ER</sup> OU 2 <sup>ÈME</sup> SOLISTE	Date d'entrée en vigueur de la version : 7 septembre 2007.	Date de fin de vigueur de la version :
1. RÉFÉRENCES (textes communs)	Décret n° 48-1366 du 27 août 1948 (JO du 3 septembre), modifié. Décret n° 78-507 du 29 mars 1978 (JO du 5 avril). Décret n° 81-97 du 2 février 1981 (BOC, p. 372 ; BOEM 450.1.3). Arrêté du 31 juillet 1978 (BOC, p. 3532 ; BOEM 112.5.1.8), modifié. Arrêté du 2 février 1981 (BOC, p. 374 ; BOEM 450.1.3), modifié. Instruction n° 10285/DEF/DAJ/A/2 du 7 avril 1981 (BOC, p. 1834 ; BOEM 450.1.3), modifié.	
2. TEXTES SPÉCIFIQUES	Néant.	
3. POSITIONS STATUTAIRES	Voir tableau récapitulatif.	
4. RÉGIMES DE SOLDE	SM, SOLDVOL.	
5. AYANTS DROIT	Les dix premiers et les dix seconds solistes de chaque musique sédentaire, les bénéficiaires étant désignés par le ministre sur proposition du chef de musique ou du chef des orchestres de la garde républicaine.	
6. TERRITOIRES DE SERVICE	Métropole.	
7. CONDITIONS D'OUVERTURE	A compter du jour fixé par la décision du département.	
8. CONDITIONS DE CESSATION	A compter du jour de la cessation de l'un des emplois ouvrant droit.	
9. PAIEMENT	Mensuel.	
10. FORMULE DE CALCUL D48-1366 (Tab. VIII)	<p>2 taux :</p> <p>MUSI 07 = Prime de 1<sup>er</sup> soliste, MUSI 08 = Prime de 2<sup>ème</sup> soliste.</p> <p>T1 = taux annuel afférent à MUSI 07 (voir mémento des taux), T2 = taux annuel afférent à MUSI 08 (voir mémento des taux), N = Nombre de jours ouvrant droit (fraction de mois)</p> <ul style="list-style-type: none"> <li>• décompte au mois (tout mois entier étant décompté à 30 jours) MUSI 07 = <math>T1/12</math> MUSI 08 = <math>T2/12</math></li> <li>• décompte au jour MUSI 07 = <math>(\frac{T1}{12}) \times N</math> MUSI 08 = <math>(\frac{T2}{12}) \times N</math></li> </ul>	

Indexation	Non.
11. DONNÉES SERVANT AU CALCUL	<ul style="list-style-type: none"> <li>- grade ;</li> <li>- emploi tenu ;</li> <li>- taux annuel MUSI 0 ;</li> <li>- taux annuel MUSI 08 ;</li> <li>- dates de prise et de cessation de fonction ;</li> <li>- date de début et de fin d'intérim MUSI 78.</li> </ul> <p><b>Nota</b> : le droit est ouvert au musicien qui assure l'intérim pour la journée du concert et pour celles de la préparation. Pendant l'intérim, le droit cesse d'être ouvert au titulaire.</p>
12. CONTRÔLES – PIÈCES JUSTIFICATIVES	<ul style="list-style-type: none"> <li>- décision ministérielle ;</li> <li>- nature de la formation musicale ;</li> <li>- nombre maximum d'ayant droits (limité aux 10 premiers et 10 seconds solistes de chaque musique) ;</li> <li>- attestation d'intérim MUSI 78.</li> </ul>
13. ORGANISME PAYEUR	Rédaction réservée.
14. INFORMATIONS DIVERSES * Statistiques * Comptes organiques * Comptes analytiques * Comptes de gestion	Rédaction réservée.
15. RÈGLES DE NON-CUMUL D48-1366 (Tab. VIII – Renvoi 2)	Ne se cumule pas avec la prime de qualification instituée par le décret n° 54-539 du 26 mai 1954 (QAL 54) ; le cas échéant, seule la plus élevée des deux indemnités est mise en paiement.
16. SOUMISSION	<ul style="list-style-type: none"> <li><input checked="" type="checkbox"/> IMP</li> <li><input checked="" type="checkbox"/> CSG</li> <li><input checked="" type="checkbox"/> CRDS</li> <li><input checked="" type="checkbox"/> SOLID</li> <li><input checked="" type="checkbox"/> CST</li> <li><input type="checkbox"/> PENS</li> <li><input checked="" type="checkbox"/> RETRADDI</li> <li><input type="checkbox"/> SECU</li> <li><input type="checkbox"/> FP</li> <li><input type="checkbox"/> Plafond des ressources</li> <li><input checked="" type="checkbox"/> Cessible</li> <li><input checked="" type="checkbox"/> Saisissable</li> </ul>

<b>INDEMNITÉ POUR SERVICE SPÉCIAL VERSÉE AUX PARTICIPANTS DES FORMATIONS MUSICALES DES ARMÉES</b>	Date d'entrée en vigueur de la version : 7 septembre 2007.	Date de fin de vigueur de la version :
---	--	---

<b>1. RÉFÉRENCES</b> (textes communs)	Décret n° 71-336 du 29 avril 1971 (BOC/G, p. 1205, BOC/A, A, p. 775 ; BOEM 410*), modifié. Décret n° 78-507 du 29 mars 1978 (JO du 5 avril), modifié. Décret n° 81-97 du 2 février 1981 (BOC, p. 372 ; BOEM 450.1.3). Arrêté du 31 juillet 1978 (BOC, p. 3532), modifié. Arrêté interministériel du 2 février 1981 (BOC, p. 374 ; BOEM 450.1.3), modifié. Instruction n° 10285/DEF/DAJ/AA/2 du 7 avril 1981 (BOC, p. 1834 ; BOEM 450.1.3), modifiée.
<b>2. TEXTES SPÉCIFIQUES</b>	Néant.
<b>3. POSITIONS STATUTAIRES</b>	Voir tableau récapitulatif.
<b>4. RÉGIMES DE SOLDE</b>	SM, SS, SOLDVOL.
<b>5. AYANTS DROIT D81-97 (Art.1<sup>er</sup>)</b>	Personnel des formations musicales des armées participant à titre onéreux à des fêtes, manifestations, réunions ou concerts ne présentant pas un caractère officiel ou militaire.
<b>6. TERRITOIRES DE SERVICE</b>	Métropole, DOM/ROM, COM et Nouvelle-Calédonie, FFECSA.
<b>7. CONDITIONS D'OUVERTURE</b> Arrêté 02/02/81	Le droit est ouvert : - pour chaque journée au cours de laquelle la formation musicale se produit, au taux plein ; - pour chaque jour de voyage pendant lequel la formation musicale ne se produit pas : <ul style="list-style-type: none"> <li>● au taux plein, si le départ de son lieu de stationnement a lieu avant 12 heures ou si le retour à son lieu de stationnement a lieu après 18 heures ;</li> <li>● au taux plein réduit de moitié, si le départ de son lieu de stationnement a lieu après 12 heures ou si le retour à son lieu de stationnement a lieu avant 18 heures.</li> </ul> <p><b>Nota</b> : le droit est également ouvert lorsque les prestations ont lieu à l'étranger.</p>
<b>8. CONDITIONS DE CESSATION</b>	Sans objet.
<b>9. PAIEMENT</b>  D71-336	Avec la solde du mois qui suit la prestation.  <b>Nota</b> : le montant de cette indemnité est recouvré auprès du bénéficiaire de la prestation conformément aux dispositions du décret n° 71-336 du 29 avril 1971 cité en références communes.
<b>10. FORMULE DE CALCUL</b> D81-97 (Art. 2)	Les taux journaliers de l'indemnité sont fixés par arrêté interministériel (voir mémento des taux).  Ils varient suivant la catégorie du personnel et le type de formation musicale.



Indexation	Non.
11. DONNÉES SERVANT AU CALCUL	- formation musicale ; - grade ; - taux journaliers MUSISP ; - dates et heures de départ et de retour du lieu de stationnement de la formation.
12. CONTRÔLES PIÈCES JUSTIFICATIVES	- convention ; - état nominatif des personnels ayant participé à la manifestation (voir annexe).
13. ORGANISME PAYEUR	Rédaction réservée.
14. INFORMATIONS DIVERSES * Statistiques * Comptes organiques * Comptes analytiques * Comptes de gestion	Rédaction réservée.
15. RÈGLES DE NON-CUMUL	Néant.
16. SOUMISSION	<input checked="" type="checkbox"/> IMP <input checked="" type="checkbox"/> CSG <input checked="" type="checkbox"/> CRDS <input checked="" type="checkbox"/> SOLID <input checked="" type="checkbox"/> CST <input type="checkbox"/> PENS <input checked="" type="checkbox"/> RETRADDI <input type="checkbox"/> SECU <input type="checkbox"/> FP <input type="checkbox"/> Plafond des ressources <input checked="" type="checkbox"/> Cessible <input checked="" type="checkbox"/> Saisissable

## ANNEXE

ARMÉE OU SERVICE D'APPARTENANCE

ATTACHE DE L'UNITÉ



A (lieu)

Le (date)

Référence**MINISTÈRE DE LA DÉFENSE****ETAT NOMINATIF SERVANT AU PAIEMENT DE L'INDEMNITÉ POUR SERVICE****SPÉCIAL VERSÉE AUX PARTICIPANTS DES FORMATIONS MUSICALES DES ARMÉES**

musique de la garde républicaine ou formations musicales des armées prévues à l'article 25 du décret n° 78-507 modifié  
autres formations musicales

Identifiant défense	Grade	Nom	Prénom	Date et heure de départ du lieu de stationnement	Date et heure de retour au lieu de stationnement	Date(s) de la ou des représentation(s)	Nombre de jour(s) au taux plein (1)	Nombre de jour(s) au taux réduit (2)
<b><u>DESTINATAIRE :</u></b> (Site de saisie)					Le commandant de la formation musicale (3) Grade, nom, fonction			

- (1) Taux attribué pour chaque journée de représentation ou pour chaque jour de voyage au cours duquel la formation musicale ne se produit pas, si le départ de son lieu de stationnement a lieu avant 12h00 ou si le retour à son lieu de stationnement a lieu après 18h00.
- (2) Correspond à 50% du taux plein. Taux attribué pour chaque jour de voyage au cours duquel la formation musicale ne se produit pas, si le départ de son lieu de stationnement a lieu après 12h00 ou si le retour à son lieu de stationnement a lieu avant 18h00.
- (3) Ou le commandant de la formation administrative de rattachement s'il en existe une.



<b>NOUVELLE BONIFICATION INDICIAIRE</b>		Date d'entrée en vigueur de la version : 19 janvier 2010.	Date de fin de vigueur de la version :
<b>1</b> RÉFÉRENCES (textes communs)	<p>Loi n° 91-73 du 18 janvier 1991 (JO du 20), modifiée.            Loi n° 91-1241 du 13 décembre 1991 (JO du 14), modifiée.            Décret n° 96-757 du 23 août 1996 (JO du 29), modifié.            Décret n° 2004-941 du 3 septembre 2004 (JO du 5), modifié.            Décret n° 2008-1460 du 30 décembre 2008 (JO du 31).            Décret n° 2009-658 du 9 juin 2009 (JO du 11).            Décret n° 2009-659 du 9 juin 2009 (JO du 11).            Arrêté interministériel du 3 septembre 2004 (JO du 5), modifié.            Arrêté du 9 juin 2009 (JO du 11, texte n° 48).            Arrêté du 9 juin 2009 (JO du 11, texte n° 49).            Instruction n° 202052/DEF/SGA/DFP/FM2 du 29 novembre 1999 (n.i. BO).            Note n° 201179/DEF/SGA/DFP/FM1 du 19 juillet 2002 (n.i. BO).</p>		
<b>2.</b> TEXTES SPÉCIFIQUES	<p>Terre.            Arrêté du 23 juillet 2009 (BOC n° 27).</p> <p>Air.            Arrêté du 10 septembre 2004 (BOC, p. 5741 ; BOEM 520-0.1.1), modifié.            Instruction n° 369/DEF/DRH-AA/BPRH/SRMS du 27 avril 2009 (BOEM 524-2.2.3).</p> <p>Mer.            Arrêté n° 000-53351-2008 du 8 juillet 2008 (BOC n° 34), modifié.            Instruction n° 0-77844-2007/DEF/EMM/EFF du 19 décembre 2007 (BOC 2008 n° 3 ; BOEM 523-0.3).</p> <p>Gendarmerie.            Arrêté interministériel du 10 août 2007 (JO du 12, texte n° 11).            Circulaire n° 13000/DEF/GEND/PM/AF/RAF du 23 août 2004 (CLASS. 93.05).</p> <p>Santé.            Arrêté n° 21846/DEF/DCSSA/RH/ACCV/CV du 27 décembre 2006 (BOC 2007 n° 6 ; BOEM 520-0.1.1).</p> <p>Essences.            Arrêté n° 6678 du 8 décembre 2008 (BOC 2009 n° 2).</p> <p>Armement.            Arrêté du 5 juin 2007 (BOC n° 18, texte n° 18 ; BOEM 810.2.1.1).</p> <p>Brigade des sapeurs-pompiers de Paris (BSPP).            Arrêté interministériel du 23 août 1996 (JO du 29, page 12932), modifié.            Arrêté interministériel du 23 août 1996 (JO du 29, page 12933), modifié.            Arrêté interministériel du 30 décembre 2008 (JO du 31, texte n° 55).</p>		

<p>3. POSITIONS STATUTAIRES</p>	<p>Activité, à l'exception des militaires placés dans les situations ci-après :</p> <ul style="list-style-type: none"> <li>- affectation hors du ministère de la défense (AFFHDEF) ;</li> <li>- congé administratif (CONGADM) ;</li> <li>- congé de fin de campagne (CONGFC) <sup>(1)</sup> ;</li> <li>- congé d'accompagnement d'une personne en fin de vie (CONGFVIE) ;</li> <li>- congé de présence parentale (CONGPP) ;</li> <li>- congé de reconversion (CONGREC) ;</li> <li>- désertion (DESERT) ;</li> <li>- détention provisoire, en instance de jugement, condamnation pénale (DETENU) ;</li> <li>- personnel disparu, décédé ou capturé (DISPAR) ;</li> <li>- disponibilité spéciale des officiers généraux (DISPECIA) ;</li> <li>- exclusion temporaire de fonctions (EXCLUTEMP) ;</li> <li>- militaires rapatriés ou évacués sanitaires (RAPASAN) ;</li> <li>- suspension de fonctions (SUSPENS).</li> </ul> <p><sup>(1)</sup> le droit est ouvert en cas d'interruption du congé de fin de campagne (CONGFC).</p> <p><b>Nota</b> : le droit est maintenu pendant les permissions, missions, cours, stages, congés pour maternité, paternité ou adoption (CONGMAT) et indisponibilités de courte durée (CONGMAL), (voir rubrique 8 « conditions de cessation »).</p>
<p>4. RÉGIMES DE SOLDE</p>	<p>SM.</p>
<p>5. AYANTS DROIT</p>	<p>Militaires exerçant des fonctions de responsabilité supérieure fixées par l'arrêté interministériel du 9 juin 2009 (JO du 11, texte n° 49) cité en référence (voir case 1 : textes communs). Militaires occupant certains emplois de responsabilité ou de technicité particulière dont la liste est fixée par arrêté (voir rubrique 2 « textes spécifiques »).</p>
<p>6. TERRITOIRES DE SERVICE</p>	<p>Métropole, DOM/ROM, COM et Nouvelle-Calédonie, FFECSA.</p>
<p>7. CONDITIONS D'OUVERTURE D 2004-941, art. 2 et 5</p>	<p>Du jour de la prise de fonction à titre définitif ou à titre provisoire constatée par une décision de l'autorité habilitée pour chaque armée, direction ou service.</p> <p><b>Nota</b> : en application de la décision du conseil d'Etat n° 203680 du 14 juin 2000, le remplacement occasionnel du titulaire du poste n'ouvre normalement pas droit à la NBI et toute requête en la matière relève de la compétence exclusive du commandement.</p>
<p>8. CONDITIONS DE CESSATION  D 2004-941, art.2 et 5</p>	<p>Au jour de la cessation des fonctions. La cessation du droit à NBI sur l'emploi considéré fait l'objet d'une notification à l'intéressé.</p> <p><b>Nota</b> : Le droit est maintenu pendant les permissions, missions, cours, stages, congés pour maternité, paternité ou adoption (CONGMAT) et indisponibilités de courte durée (CONGMAL), mais est suspendu en cas de désertion (DESERT), de disparition (DISPAR) et de placement en détention provisoire (DETENU), (voir rubrique 3 « positions statutaires »).</p>
<p>9. PAIEMENT  D 2004-941, art. 1<sup>er</sup></p>	<p>Mensuel.</p> <p>Pour une fraction de mois, le paiement au jour est possible.</p>

<p>10. FORMULE DE CALCUL</p> <p>D 96-757, art. 5 D 2004-941, art. 6 D 2008-1460, art. 5</p>	<p>I = Nombre de points d'indice majoré attribués à l'emploi (en fonction des décrets et arrêtés visés en références générales et particulières).</p> <p>Vpi = valeur du point d'indice (voir MEMTAUX et tableau 3).</p> <p><math>NBI/AN = I \times Vpi</math></p> <p><math>NBI/MOIS = \frac{I \times Vpi}{12}</math></p> <p><math>NBI/JOUR = \frac{I \times Vpi}{30}</math></p> <p><b>Nota</b> : 1 point de NBI est égal à 1 point d'indice.</p> <p>A l'exception du supplément familial de solde et de l'indemnité de résidence en métropole, (voir NBISUFA et NBIRESI), la NBI n'est prise en compte pour le paiement d'aucune indemnité accessoire de la solde.</p>
<p>Indexation</p> <p>CE n° 185578 et 185614 du 06 novembre 1998</p>	<p>Oui.</p>
<p>11. DONNÉES SERVANT AU CALCUL</p> <p>D 2004-941, art. 5</p>	<ul style="list-style-type: none"> <li>- nombre de points NBI ;</li> <li>- valeur annuelle du point d'indice ;</li> <li>- date de prise de fonctions dans l'emploi ;</li> <li>- date de cessation des fonctions dans l'emploi.</li> </ul>
<p>12. CONTRÔLES PIÈCES - JUSTIFICATIVES</p>	<ul style="list-style-type: none"> <li>- liste des emplois ouvrant droits ;</li> <li>- décision individuelle d'attribution ou de cessation de la NBI.</li> </ul> <p>Gendarmerie :</p> <ul style="list-style-type: none"> <li>- émission d'une décision collective d'ouverture ou de fermeture du droit à NBI par l'autorité ayant prononcé l'affectation des militaires dans les postes éligibles à la NBI (annexe I à la circulaire 13000/DEF/GEN/PM/AF/RAF du 23 août 2004) ;</li> <li>- édition pour chaque militaire d'un extrait individuel de la décision collective (annexe II à la circulaire 13000/DEF/GEN/PM/AF/RAF du 23 août 2004).</li> </ul> <p>Armée de terre :</p> <ul style="list-style-type: none"> <li>- état mensuel d'attribution de la NBI (annexe I de la circulaire n° 2700/DEF/DCCAT/AG/S du 26 octobre 1993) visé par le directeur délégué de la signature du ministre pour la NBI ;</li> <li>- attestation de cessation de fonction.</li> </ul> <p>Marine :</p> <ul style="list-style-type: none"> <li>- ordre du commandant fixant la date de prise et cessation de fonction ;</li> <li>- décision ministérielle sous le timbre de la direction gestionnaire.</li> </ul> <p>Armée de l'air :</p> <ul style="list-style-type: none"> <li>- décision de l'autorité habilitée par l'instruction visée en texte spécifique Air.</li> </ul> <p>Brigade des sapeurs-pompiers de Paris (BSPP) :</p> <ul style="list-style-type: none"> <li>- décision de l'autorité habilitée.</li> </ul>
<p>13. ORGANISME PAYEUR</p>	<p>Rédaction réservée.</p>

<p>14. INFORMATIONS DIVERSES</p> <ul style="list-style-type: none"> <li>* Statistiques</li> <li>* Comptes organiques</li> <li>* Comptes analytiques</li> <li>* Comptes de gestion</li> </ul>	<p>La NBI est prise en compte dans les droits à pension sous forme d'un supplément de pension proportionnel à la durée de perception de la bonification.</p> <p>Notes :</p> <ul style="list-style-type: none"> <li>- n° 201379 du 19 juin 1995 de la direction de la fonction militaire et du personnel civil relative à la transmission des renseignements concernant les comptes individuels de NBI des fonctionnaires et militaires au service des pensions du ministère du budget et au service des pensions des armées ;</li> <li>- n° P 40 du 1er mars 1993 du ministre du budget relative à l'application de l'article 27 de la loi du 18 janvier 1991, modifié, prévoyant la prise en compte de la NBI pour le calcul de la pension de retraite des fonctionnaires de l'Etat et des militaires.</li> </ul> <p>Le nombre de postes éligibles aux différents taux de la NBI est contingenté par armée.</p>
<p>15. RÈGLES DE NON-CUMUL</p> <p>D 96-757, art. 2 D 2004-941, art. 2 D 2008-1460, art. 2</p>	<ul style="list-style-type: none"> <li>- ne peut être versée à deux militaires au titre d'un même poste ;</li> <li>- ne peut être versée au même militaire pour deux postes.</li> </ul>
<p>16. SOUMISSION</p>	<ul style="list-style-type: none"> <li><input checked="" type="checkbox"/> IMP</li> <li><input checked="" type="checkbox"/> CSG</li> <li><input checked="" type="checkbox"/> CRDS</li> <li><input checked="" type="checkbox"/> SOLID</li> <li><input checked="" type="checkbox"/> CST</li> <li><input checked="" type="checkbox"/> PENS</li> <li><input type="checkbox"/> RETRADDI</li> <li><input checked="" type="checkbox"/> SECU (éventuellement)</li> <li><input type="checkbox"/> FP</li> <li><input type="checkbox"/> Plafond des ressources</li> <li><input checked="" type="checkbox"/> Cessible</li> <li><input checked="" type="checkbox"/> Saisissable</li> </ul>

<b>INDEMNITÉ DE RÉSIDENCE AFFÉRENTE A LA NOUVELLE BONIFICATION INDICIAIRE</b>	Date d'entrée en vigueur de la version : 4 février 2009.	Date de fin de vigueur de la version :
---	--	---

1. RÉFÉRENCES (textes communs)	Loi n° 91-73 du 18 janvier 1991 (JO du 20), modifiée. Loi n° 91-1241 du 13 décembre 1991 (BOC, p. 4268 ; BOEM 300.1), modifiée. Décret n° 2002-483 du 8 avril 2002 (JO du 10), modifié. Décret n° 2004-941 du 3 septembre 2004 (JO du 5), modifié. Arrêté interministériel du 8 avril 2002 (JO du 10, p. 6334), modifié. Arrêté interministériel du 3 septembre 2004 (JO du 5, p. 15721), modifié.
2. TEXTES SPÉCIFIQUES	Néant.
3. POSITIONS STATUTAIRES	Le droit à l'indemnité de résidence afférente à la nouvelle bonification indiciaire (NBIRESI) est automatiquement ouvert au militaire bénéficiaire de la nouvelle bonification indiciaire (NBI) ; les conditions relatives aux positions statutaires sont identiques pour NBIRESI et NBI (voir fiche NBI, rubrique 3 « positions statutaires »).
4. RÉGIMES DE SOLDE	SM.
5. AYANTS DROIT	Militaire bénéficiaire de la nouvelle bonification indiciaire (voir fiche NBI, rubrique 5 « ayants droits »).
6. TERRITOIRES DE SERVICE	Métropole, DOM/ROM et FFECSA.
7. CONDITIONS D'OUVERTURE	Voir fiche NBI, rubrique 7 « conditions d'ouverture ».
8. CONDITIONS DE CESSATION	Lorsque cesse le droit à NBI (voir fiche NBI, rubrique 8 « conditions de cessation »).
9. PAIEMENT	Mensuel.
10. FORMULE DE CALCUL	<p>I : Nombre de points de NBI attribués à l'emploi V<sub>pi</sub> : Valeur annuelle du point d'indice (voir MEMTAUX et tableau 3)</p> <p>NBI = I x V<sub>pi</sub> (voir fiche NBI, rubrique 10 « formule de calcul »)</p> <p>T : Pourcentage de la solde de base brute variant en fonction de la zone d'abattement de la commune d'implantation de la formation administrative (voir fiche RESI et MEMTAUX).</p> <p>NBIRESI = <math>\frac{\text{NBI} \times \text{T}}{12}</math> (décompte mensuel)</p> <p>NBIRESI = <math>\frac{\text{NBI} \times \text{T}}{360}</math> (décompte à la journée)</p> <p><b>Nota</b> : ces formules s'appliquent à tous les cas suivants (voir fiche RESI, rubrique 10 « formule de calcul, paragraphes 10.1, 10.2 et 10.3) :</p> <ul style="list-style-type: none"> <li>- militaire à solde mensuelle classé dans les groupes hors échelle ;</li> <li>- militaire dont l'indice est &gt; ou = à l'indice majoré correspondant à l'indice brut minimal ;</li> <li>- militaire dont l'indice est &lt; à l'indice majoré correspondant à l'indice brut minimal.</li> </ul>



Indexation	Non.
11. DONNÉES SERVANT AU CALCUL	- nombre de points d'indice au titre de NBI ; - date de prise de fonctions dans l'emploi ; - date de cessation des fonctions dans l'emploi ; - zone d'abattement de la commune d'implantation (voir rubrique 10 « formule de calcul » et fiche RESI) ; - taux à appliquer (voir MEMTAUX) ; - territoire de service.
12. CONTRÔLES - PIÈCES JUSTIFICATIVES	Voir fiches NBI et RESI.
13. ORGANISME PAYEUR	Rédaction réservée.
14. INFORMATIONS DIVERSES * Statistiques * Comptes organiques * Comptes analytiques * Comptes de gestion	Voir fiches NBI et RESI
15. RÈGLES DE NON-CUMUL	Sans objet.
16. SOUMISSION	<input checked="" type="checkbox"/> IMP <input checked="" type="checkbox"/> CSG <input checked="" type="checkbox"/> CRDS <input checked="" type="checkbox"/> SOLID <input type="checkbox"/> CST <input type="checkbox"/> PENS <input checked="" type="checkbox"/> RETRADDI <input type="checkbox"/> SECU <input type="checkbox"/> FP <input type="checkbox"/> Plafond des ressources <input checked="" type="checkbox"/> Cessible <input checked="" type="checkbox"/> Saisissable

<b>SUPPLÉMENT FAMILIAL DE SOLDE AFFÉRENT A LA NOUVELLE BONIFICATION INDICIAIRE</b>	Date d'entrée en vigueur de la version : 4 février 2009.	Date de fin de vigueur de la version :
--	--	---

1. RÉFÉRENCES (textes communs)	<p>Loi n° 91-73 du 18 janvier 1991 (JO du 20), modifiée. Loi n° 91-1241 du 13 décembre 1991 (BOC, p. 4268 ; BOEM 300.1), modifiée. Décret n° 2002-483 du 8 avril 2002 (JO du 10), modifié. Décret n° 2004-941 du 3 septembre 2004 (JO du 5), modifié. Arrêté interministériel du 8 avril 2002 (JO du 10, p. 6334), modifié. Arrêté interministériel du 3 septembre 2004 (JO du 5, p. 15721), modifié.</p>
2. TEXTES SPÉCIFIQUES	Néant.
3. POSITIONS STATUTAIRES	Le droit au supplément familial afférent à la nouvelle bonification indiciaire (NBISUFA) est automatiquement ouvert au militaire bénéficiaire du supplément familial de solde (SUFA) et de la nouvelle bonification indiciaire (NBI) ; les conditions relatives aux positions statutaires sont identiques pour NBISUFA et NBI (voir fiche NBI, rubrique 3 « positions statutaires »).
4. RÉGIMES DE SOLDE	SM, SOLDVOL.
5. AYANTS DROIT	<p>Militaire bénéficiaire du supplément familial de solde (SUFA) et de la nouvelle bonification indiciaire (NBI).</p> <p><b>Nota</b> : le cas échéant, la part NBI du SUFA est reversée à l'ex-conjoint dans des conditions analogues à la part principale (voir fiche SUFA).</p>
6. TERRITOIRES DE SERVICE	Métropole, DOM/ROM, COM et Nouvelle-Calédonie, FFECSA.
7. CONDITIONS D'OUVERTURE	Voir fiches SUFA et NBI.
8. CONDITIONS DE CESSATION	Lorsque cesse le droit à SUFA ou NBI.
9. PAIEMENT	Mensuel.

<p>10. FORMULE DE CALCUL</p>	<p>NBISUFA est assise sur l'élément proportionnel du SUFA. Elle prend en compte le plancher (indice majoré correspondant à l'indice brut 524, voir MEMTAUX) et le plafond (indice majoré correspondant à l'indice brut 879, voir MEMTAUX).</p> <p>I = Nombre de points d'indice majoré attribué à l'emploi au titre de la NBI. Vpi= valeur annuelle du point d'indice.</p> <p>P = Elément proportionnel du supplément familial de solde. valeur 1 enfant P = 0% deux enfants P = 3% trois enfants P = 8% au delà : P = 8% + 6% par enfants au delà du troisième.</p> <p>IM = indice majoré du militaire. IB = indice brut du militaire. Imp = indice plancher majoré correspondant à l'indice brut 524. IMP = indice plafond majoré correspondant à l'indice brut 879.</p>																
	<table border="1"> <thead> <tr> <th data-bbox="432 692 715 745">IB</th> <th data-bbox="719 692 1043 745">(IM + I)</th> <th data-bbox="1048 692 1369 745">valeur NBISUFA</th> </tr> </thead> <tbody> <tr> <td data-bbox="432 752 715 976" rowspan="2">&lt; ou = à 524</td> <td data-bbox="719 752 1043 864">&lt; ou = à l'indice majoré correspondant à l'indice brut 524</td> <td data-bbox="1048 752 1369 864">0</td> </tr> <tr> <td data-bbox="719 871 1043 976">&gt; à l'indice majoré correspondant à l'indice brut 524</td> <td data-bbox="1048 871 1369 976"><math>(IM + I - Imp) \times Vpi/12 \times P</math></td> </tr> <tr> <td data-bbox="432 983 715 1178" rowspan="2">&gt; 524 et &lt; 879</td> <td data-bbox="719 983 1043 1095">&lt; ou = l'indice majoré correspondant à l'indice brut 879</td> <td data-bbox="1048 983 1369 1095"><math>I \times Vpi/12 \times P</math></td> </tr> <tr> <td data-bbox="719 1102 1043 1178">&gt; l'indice majoré correspondant à l'indice brut 879</td> <td data-bbox="1048 1102 1369 1178"><math>(IMP - IM) \times A/12 \times P</math></td> </tr> <tr> <td data-bbox="432 1184 715 1283">&gt; ou = 879</td> <td data-bbox="719 1184 1043 1283"></td> <td data-bbox="1048 1184 1369 1283">0</td> </tr> </tbody> </table>	IB	(IM + I)	valeur NBISUFA	< ou = à 524	< ou = à l'indice majoré correspondant à l'indice brut 524	0	> à l'indice majoré correspondant à l'indice brut 524	$(IM + I - Imp) \times Vpi/12 \times P$	> 524 et < 879	< ou = l'indice majoré correspondant à l'indice brut 879	$I \times Vpi/12 \times P$	> l'indice majoré correspondant à l'indice brut 879	$(IMP - IM) \times A/12 \times P$	> ou = 879		0
IB	(IM + I)	valeur NBISUFA															
< ou = à 524	< ou = à l'indice majoré correspondant à l'indice brut 524	0															
	> à l'indice majoré correspondant à l'indice brut 524	$(IM + I - Imp) \times Vpi/12 \times P$															
> 524 et < 879	< ou = l'indice majoré correspondant à l'indice brut 879	$I \times Vpi/12 \times P$															
	> l'indice majoré correspondant à l'indice brut 879	$(IMP - IM) \times A/12 \times P$															
> ou = 879		0															
<p>Indexation</p>	<p>Non.</p>																
<p>11. DONNÉES SERVANT AU CALCUL</p>	<ul style="list-style-type: none"> <li>- indice majoré du militaire ;</li> <li>- valeur annuelle du pont d'indice (voir MEMTAUX, tableau 3) ;</li> <li>- nombre de points d'indice au titre de la nouvelle bonification indiciaire ;</li> <li>- situation professionnelle du conjoint ;</li> <li>- indice majoré du conjoint (fonctionnaire ou militaire) ;</li> <li>- situation professionnelle de l'ex conjoint ;</li> <li>- nombre d'enfants à charge PF ;</li> <li>- élément proportionnel SUFA ;</li> <li>- indice brut du militaire (voir MEMTAUX, tableau 2) ;</li> <li>- plafond NBISUFA (indice majoré correspondant à l'indice brut 879) ;</li> <li>- plancher NBISUFA (indice majoré correspondant à l'indice brut 524).</li> </ul>																
<p>12. CONTRÔLES - PIÈCES JUSTIFICATIVES</p>	<p>Voir fiches NBI et SUFA.</p>																
<p>13. ORGANISME PAYEUR</p>	<p>Rédaction réservée.</p>																

<p>14. INFORMATIONS DIVERSES</p> <ul style="list-style-type: none"><li>* Statistiques</li><li>* Comptes organiques</li><li>* Comptes analytiques</li><li>* Comptes de gestion</li></ul>	Rédaction réservée.
<p>15. RÈGLES DE NON-CUMUL</p>	Sans objet.
<p>16. SOUMISSION</p>	<ul style="list-style-type: none"><li><input checked="" type="checkbox"/> IMP</li><li><input checked="" type="checkbox"/> CSG</li><li><input checked="" type="checkbox"/> CRDS</li><li><input checked="" type="checkbox"/> SOLID</li><li><input checked="" type="checkbox"/> CST</li><li><input type="checkbox"/> PENS</li><li><input checked="" type="checkbox"/> RETRADDI</li><li><input type="checkbox"/> SECU</li><li><input type="checkbox"/> FP</li><li><input type="checkbox"/> Plafond des ressources</li><li><input checked="" type="checkbox"/> Cessible (Uniquement pour le paiement des dettes alimentaires)</li><li><input checked="" type="checkbox"/> Saisissable (Uniquement pour le paiement des dettes alimentaires)</li></ul>

<b>INDEMNITÉ MENSUELLE DE DÉPIÉGEAGE</b>	Date d'entrée en vigueur de la version : 19 janvier 2010.	Date de fin de vigueur de la version :
1. RÉFÉRENCES (textes communs)	Décret du 15 mai 1984 (BOC, p. 4312 ; BOEM 520-0.0.6), modifié. Décret n° 88-490 du 2 mai 1988 (BOC, p. 2531 ; BOEM 520-0.6). Arrêté interministériel du 28 janvier 1991 (BOC, 1994, p. 444 ; BOEM 520-0.6), modifié. Note n° 230457 DEF/SGA/DRH-MD/SPGRH/FM2 du 10 juin 2009.	
2. TEXTES SPÉCIFIQUES	Néant.	
3. POSITIONS STATUTAIRES	<p>Activité de service (permissions exclues voir rubrique 7 «conditions d'ouverture») et situations de la position d'activité suivantes :</p> <ul style="list-style-type: none"> <li>- congé de maladie (CONGMAL) ;</li> <li>- militaire rapatrié ou évacué sanitaire (RAPASAN) ;</li> </ul> <p>consécutifs à une affection ou un accident imputable au service.</p> <p>Situations suivantes de la position de non-activité :</p> <ul style="list-style-type: none"> <li>- congé de longue durée pour maladie (CONGLDM) ;</li> <li>- congé de longue maladie (CONGLM) ;</li> </ul> <p>consécutifs à une affection ou un accident imputable au service.</p>	
4. RÉGIMES DE SOLDE	SM, SS, SOLDVOL.	
5. AYANTS DROIT  D15/05/84 (Art. 1 <sup>er</sup> )  Arrêté 28/01/91	<p>Personnel militaire de tout grade :</p> <ul style="list-style-type: none"> <li>- ayant la qualification d'artificier ;</li> <li>- et affecté dans un poste à compétence NEDEX (neutralisation, enlèvement et destruction des explosifs).</li> </ul> <p>Le nombre d'ayants droit par armée est contingenté. La gendarmerie n'a pas de droits ouverts.</p>	
6. TERRITOIRES DE SERVICE	Métropole, DOM/ROM, COM et Nouvelle-Calédonie, étranger (SOLDOPEX uniquement).	
7. CONDITIONS D'OUVERTURE  D88-490 (Art. 3)  D. n° 230457	<p>Le droit est ouvert le jour de l'affectation dans un poste à compétence NEDEX. Les listes fixant les postes ou unités ouvrant droit à l'indemnité sont établies par chaque armée.</p> <p>Le droit est interrompu pendant les permissions et les congés de maladie sauf si le congé de maladie est consécutif à une affection ou à un accident imputable au service (voir rubrique 3 «positions statutaires»).</p> <p>Renfort temporaire Le militaire appelé à participer outre-mer ou à l'étranger à une mission exigeant l'envoi temporaire de personnels de renfort, constitués en unités ou en détachements, perçoit NEDEX, dans la mesure où il conserve sa qualification et continue à occuper un poste à compétence NEDEX.</p>	
8. CONDITIONS DE CESSATION	Le droit est fermé dès la date de cessation de fonction précisée sur l'état mensuel délivré par l'autorité qualifiée.	
9. PAIEMENT	Le paiement intervient avec la solde du mois qui suit celui de la constatation du droit.	

<p>10. FORMULE DE CALCUL</p> <p>D15/05/84 (Art.2)</p> <p>D88-490 (Art. 3)</p>	<p>Le taux mensuel forfaitaire est égal à 20 fois le taux journalier prévu par l'article 1er du décret n° 88-490 du 2 mai 1988 précité dont le montant est fixé par arrêté interministériel.</p> <p>L'ayant droit qui n'acquiert pas l'indemnité pendant un mois entier (prise ou cessation de fonction, permissions, congés de maladie), perçoit au titre de ce mois, par jour où sont remplies les conditions d'attribution, un montant égal à 1/30ème du montant mensuel.</p> <p>Taux mensuel = Taux journalier (voir mémento des taux) x 20</p> <p>Droit ouvert pendant un mois entier :</p> <p>NEDEX = Taux mensuel</p> <p>Droit interrompu apprécié au jour :</p> <p>NEDEX = Taux mensuel / 30 x nombre de jours d'ouverture du droit</p>
<p>Indexation</p>	<p>Non.</p>
<p>11. DONNÉES SERVANT AU CALCUL</p>	<ul style="list-style-type: none"> <li>- poste et unité d'affectation ;</li> <li>- nombre de jours d'ouverture du droit ;</li> <li>- taux journalier ;</li> <li>- date de prise de fonction dans l'emploi ;</li> <li>- date de cessation de fonction dans l'emploi ;</li> <li>- nombre de jours d'absence pour permissions et congés maladie non imputables au service.</li> </ul>
<p>12. CONTRÔLES - PIÈCES JUSTIFICATIVES</p>	<p>Un état mensuel doit préciser pour chaque ayant droit (voir annexe):</p> <ul style="list-style-type: none"> <li>- le nom, prénom, grade, poste d'affectation ;</li> <li>- la date de prise d'effet ou de cessation de fonction ;</li> <li>- le nombre de jours d'absence pour permissions et congés de maladie non imputables au service.</li> </ul> <p>Contrôle de cohérence sur le nombre de bénéficiaires par armée.</p>
<p>13. ORGANISME PAYEUR</p>	<p>Rédaction réservée.</p>
<p>14. INFORMATIONS DIVERSES</p> <ul style="list-style-type: none"> <li>* Statistiques</li> <li>* Comptes organiques</li> <li>* Comptes analytiques</li> <li>* Comptes de gestion</li> </ul>	<p>Rédaction réservée.</p>
<p>15. RÈGLES DE NON-CUMUL</p>	<p>Indemnité exclusive de toute autre prestation liée à la nature et aux risques présentés par les travaux effectués.</p>

16. SOUMISSION	<ul style="list-style-type: none"><li><input checked="" type="checkbox"/> IMP</li><li><input checked="" type="checkbox"/> CSG</li><li><input checked="" type="checkbox"/> CRDS</li><li><input checked="" type="checkbox"/> SOLID</li><li><input checked="" type="checkbox"/> CST</li><li><input type="checkbox"/> PENS</li><li><input checked="" type="checkbox"/> RETRADDI</li><li><input type="checkbox"/> SECU</li><li><input type="checkbox"/> FP</li><li><input type="checkbox"/> Plafond des ressources</li><li><input checked="" type="checkbox"/> Cessible</li><li><input checked="" type="checkbox"/> Saisissable</li></ul>
----------------	--

ARMÉE OU SERVICE D'APPARTENANCE

A (lieu)

le (date)



Référence

ATTACHE DE L'UNITÉ

MINISTÈRE DE LA DEFENSE

### ETAT MENSUEL DE PAIEMENT DE L'INDEMNITÉ DE DÉPIÉGEAGE

MOIS DE :

N°identifiant défense	Grade	Nom	Prénom	Poste d'affectation	Date de prise de fonction	Date de cessation de fonction	Nombre de jours d'absence (1)	Observations

(1) : permissions et congés maladie

**DESTINATAIRE :**  
(site de saisie)

Le commandant de la formation administrative  
(grade, nom, fonction)



<b>OPPOSITIONS ET SAISIES</b>		Date d'entrée en vigueur de la version : 12 mai 2006.	Date de fin de vigueur de la version :
1. RÉFÉRENCES (textes communs)		Code de la sécurité sociale articles L. 512-3., L. 512.4., L. 513-1. et L. 553-4. Code du travail, articles L. 145-1., L. 145-2., R. 145-2. et R. 145-3. Décret n° 2003-1394 du 31 décembre 2003 (JO du 1 <sup>er</sup> janvier 2004, p. 104). Instruction n° 5248/MA/DSF/CG/1 du 25 mai 1967 (n.i. BO ; extrait au BOEM 505-1), modifiée.	
2. TEXTES SPÉCIFIQUES		Néant.	
3. POSITIONS STATUTAIRES		Voir tableau récapitulatif.	
4. RÉGIMES DE SOLDE		SM, SOLDVOL.	
5. AYANTS DROIT		Personnel militaire officier et non officier.	
6. TERRITOIRES DE SERVICE		Métropole, DOM, TOM, FFECSA, étranger.	
7. CONDITIONS D'OUVERTURE		Toute saisie-arrêt ou opposition sur la rémunération d'un militaire doit être notifiée au comptable assignataire des états de solde, à la diligence de l'agent judiciaire du Trésor public ou d'un comptable d'administration des finances, lorsque le militaire est débiteur d'une administration publique ou en matière d'impôts ou taxe.  <b>Nota :</b> voir fiche REGUL (Régularisations positives et négatives sur solde et prestations familiales).	
8. CONDITIONS DE CESSATION		La retenue cesse à l'extinction de la dette.	
9. PAIEMENT		Par l'organisme payeur de la solde.	
10. FORMULE DE CALCUL  C.Trav. (Art. L.145-2 al2)		Sont cessibles et saisissables (voir titre 5 - tableau 4) :  - la solde nette déduction faite de toutes les retenues légales ; - les accessoires ou indemnités suivants : <ul style="list-style-type: none"> <li>- les indemnités ayant le caractère d'un supplément de solde ;</li> <li>- les majorations de solde ;</li> <li>- les indemnités de résidence et indemnités ayant le même caractère ;</li> <li>- les indemnités allouées pour tenir compte de l'exécution de travaux de nature exceptionnelle ;</li> <li>- les indemnités allouées en rémunération de connaissances spéciales ;</li> <li>- les indemnités allouées pour tenir compte de la valeur des services rendus ;</li> <li>- les indemnités d'éloignement, d'installation, de réinstallation et d'établissement ;</li> <li>- les rappels de solde.</li> </ul>	

<p>10. FORMULE CALCUL (suite)</p> <p>C.S.S (Art. L.553-4)</p> <p>C.Trav. (Art. L.145-2)</p> <p>C Trav (Art. R.145-2)</p> <p>C.Trav (Art. R.145-3)</p>	<p>DE</p> <p>Sont incessibles et insaisissables :</p> <ul style="list-style-type: none"> <li>- les indemnités représentatives de frais (indemnité pour charges militaires, à l'exception de ses accessoires) ;</li> <li>- les indemnités basées sur l'idée de responsabilité, sauf en cas de dette envers l'Etat résultant de la mise en jeu de la responsabilité couverte par ces indemnités ; elles peuvent être, dans ce cas, précomptées intégralement ;</li> <li>- les allocations ou les indemnités à caractère familial (notamment la part familiale de l'indemnité pour charges militaires, les majorations familiales de l'indemnité d'éloignement).</li> </ul> <p>Particularités pour les primes d'engagement, le pécule et l'indemnité de départ (voir annexe).</p> <p>Les prestations familiales sont incessibles et insaisissables, sauf pour le recouvrement des prestations indûment versées à la suite d'une manoeuvre frauduleuse ou d'une fausse déclaration de l'allocataire.</p> <p>Toutefois, peuvent être saisisés :</p> <ul style="list-style-type: none"> <li>- pour le paiement des dettes alimentaires ou la contribution aux charges du mariage et liées à l'entretien des enfants : <ul style="list-style-type: none"> <li>- l'allocation pour jeune enfant ;</li> <li>- les allocations familiales ;</li> <li>- le complément familial ;</li> <li>- l'allocation de rentrée scolaire ;</li> <li>- l'allocation parentale d'éducation ;</li> <li>- la prestation d'accueil du jeune enfant (PAJE) ;</li> </ul> </li> <li>- pour le paiement des frais entraînés par les soins, l'hébergement, l'éducation et la formation : <ul style="list-style-type: none"> <li>- l'allocation d'éducation spéciale.</li> </ul> </li> </ul> <p>Les sommes saisissables ou cessibles ne peuvent excéder un pourcentage maximum de la rémunération (entendue au sens du § précédent) fixé à l'article R 145-2 du Code du travail et périodiquement réévalué. (voir mémento des taux).</p> <p>Pour déterminer la quotité saisissable, sont considérées comme personnes à charge :</p> <ul style="list-style-type: none"> <li>- le conjoint ou le concubin du débiteur, dont les ressources personnelles sont inférieures au montant du revenu minimum d'insertion (RMI) (voir mémento des taux) ;</li> <li>- tout enfant ouvrant droit aux prestations familiales en application des articles L512.3 et L512-4 du code de la sécurité sociale et se trouvant à la charge effective et permanente du débiteur au sens de l'article L513-1 du même code, ainsi que tout enfant à qui ou au compte de qui le débiteur verse une pension alimentaire ;</li> <li>- l'ascendant dont les ressources personnelles sont inférieures au montant du RMI et qui habite avec le salarié ou à qui le salarié verse une pension alimentaire.</li> </ul> <p>En tout état de cause, le débiteur doit disposer d'une somme minimale correspondant au montant du RMI.</p>
<p>Indexation</p>	<p>Oui.</p> <p>A La Réunion et dans les TOM, lorsque la retenue porte sur des éléments affectés de l'index de correction, le montant des sommes à retenir est calculé sur la base des allocations établies en euros. Ce montant est ensuite affecté de l'index de correction.</p>

<p>11. DONNÉES SERVANT CALCUL</p> <p>AU</p>	<ul style="list-style-type: none"> <li>- liste des indemnités saisissables ou cessibles ;</li> <li>- montant à prélever ;</li> <li>- montant de la solde ;</li> <li>- lieu d'affectation ;</li> <li>- montant mensuel du RMI pour une personne seule ;</li> <li>- nature de la créance (alimentaire, de l'Etat, etc.) ;</li> <li>- territoire d'affectation ;</li> <li>- nombre de personnes à charge OPPOSI (voir §10) ;</li> <li>- ressources personnelles du conjoint ;</li> <li>- nombre d'enfants à charge au sens des prestations familiales ;</li> <li>- rémunération annuelle du militaire (éléments saisissables ou cessibles seulement) ;</li> <li>- plafond tranche 1 et plancher tranche 2 OPPOSI ;</li> <li>- plafond tranche 2 et plancher tranche 3 OPPOSI ;</li> <li>- plafond tranche 3 et plancher tranche 4 OPPOSI ;</li> <li>- plafond tranche 4 et plancher tranche 5 OPPOSI ;</li> <li>- plafond tranche 5 et plancher tranche 6 OPPOSI ;</li> <li>- plafond tranche 6 et plancher tranche 7 OPPOSI ;</li> <li>- majoration de seuils par personne à charge OPPOSI ;</li> <li>- fraction saisissable ou cessible tranche 1 OPPOSI ;</li> <li>- fraction saisissable ou cessible tranche 2 OPPOSI ;</li> <li>- fraction saisissable ou cessible tranche 3 OPPOSI ;</li> <li>- fraction saisissable ou cessible tranche 4 OPPOSI ;</li> <li>- fraction saisissable ou cessible tranche 5 OPPOSI ;</li> <li>- fraction saisissable ou cessible tranche 6 OPPOSI ;</li> <li>- fraction saisissable ou cessible tranche 7 OPPOSI ;</li> <li>- quotité saisissable, en fonction de la nature de la créance et de l'indemnité ;</li> <li>- montant restant à prélever OPPOSI.</li> </ul>
<p>12. CONTRÔLES PIÈCES JUSTIFICATIVES</p>	<p>- Avis à tiers détenteur en provenance du comptable assignataire.</p>
<p>13. ORGANISME PAYEUR</p>	<p>Rédaction réservée.</p>
<p>14. INFORMATIONS DIVERSES *Statistiques *Comptes organiques *Comptes analytiques *Comptes de gestion</p>	<p>Rédaction réservée.</p>
<p>15. RÈGLES DE NON- CUMUL</p>	<p>Dans l'hypothèse où une même personne est redevable d'une ou plusieurs pensions alimentaires et d'une ou plusieurs oppositions, la priorité est toujours donnée à la créance d'aliments.</p>
<p>16. SOUMISSION</p>	<p>Sans objet.</p>

## ANNEXE

QUOTITÉ SAISISABLE	
Primes d'engagement	100 % créance alimentaire 100 % créance de l'Etat 0 % autres créances
Pécules	33 % créance alimentaire 20 % créance de l'Etat 20 % créance privilégiée (frais de justice et funéraire) 0 % autres créances
Indemnité de départ	100 % créance de l'Etat 0 % autres créances

<b>PRESTATION D'ACCUEIL DU JEUNE ENFANT</b>	Date d'entrée en vigueur de la version : 4 février 2009.	Date de fin de vigueur de la version :
---	--	---

1. RÉFÉRENCES (textes communs)	Code de la sécurité sociale articles L. 531-1. à L. 531-10., L. 532-1. à L.532-2., R. 531-1. à R. 531-6., D. 531-1. à D. 531-26. Décret n° 67-600 du 23 juillet 1967 (JO du 28). Décret n° 78-1159 du 12 décembre 1978 (JO du 14).
2. CONDITIONS GÉNÉRALES D'ATTRIBUTION  D 67-600 D 78-1159	<p>La prestation d'accueil du jeune enfant (PAJE) est servie par les CAF de la métropole et des DOM/ROM pour les enfants nés, adoptés ou accueillis à compter du 1<sup>er</sup> janvier 2004.</p> <p>S'agissant du militaire affecté dans une COM ou en Nouvelle Calédonie (voir rubrique 6 - territoires de service) : si le centre de ses intérêts matériels, moraux ou familiaux se situe en métropole ou dans un DOM/ROM, il peut percevoir et/ou continuer à percevoir, à titre personnel (allocataire des PF), les prestations familiales métropolitaines dont la PAJE ; dans ce cas, la PAJE lui est versée par l'administration militaire.</p> <p>2.1. Composantes de la PAJE. Sous conditions de ressources : - prime à la naissance ou à l'adoption ; - allocation de base. Sans condition de ressources : - complément de libre choix d'activité (CLCA) ; - complément optionnel de libre choix d'activité (COLCA).</p> <p>2.11. Sous conditions de ressources. Afin de déterminer les ressources à prendre en considération pour le militaire affecté dans une COM et en Nouvelle Calédonie voir fiches PFRESS et PF. Elles ne doivent pas dépasser un plafond réévalué annuellement (voir mémento des taux, PAJE).</p> <p>Personnes dont les ressources sont prises en considération (voir fiche PF): - allocataire ; - conjoint, partenaire lié par un pacte civil de solidarité, concubin ou autres, quelque soit le temps de présence au foyer ; - enfants et autres personnes vivant habituellement au foyer.</p> <p>Résidence en France des enfants (voir fiche PF).</p> <p>2.11.1. Prime à la naissance ou à l'adoption. A pour objet de permettre aux familles de faire face aux dépenses liées à l'arrivée d'un enfant et est versée en une seule fois (somme forfaitaire).</p> <p>Pour l'ouverture du droit, la situation de la famille (conditions de ressources, enfants à charge, etc.) est appréciée : - naissance, le 1<sup>er</sup> jour du mois civil suivant le 5<sup>ème</sup> mois de la grossesse ; - adoption, le 1<sup>er</sup> jour du mois de l'arrivée de l'enfant au foyer des adoptants.</p> <p>Versement de la prime à la naissance / à l'adoption : - à la naissance (y compris naissances multiples), lors du 7<sup>ème</sup> mois de grossesse pour chaque enfant à naître, subordonné à la justification de la passation du premier examen prénatal obligatoire de la mère (voir rubrique 12 - contrôle des PJ) ;</p>

<p>2. CONDITIONS GÉNÉRALES D'ATTRIBUTION (suite)</p> <p>CSS art L.531-3</p> <p>Suivi législatif de la CNAF</p> <p>CSS art L 531-10</p>	<p>- à l'adoption ,pour chaque enfant de moins de 20 ans, adopté ou recueilli, en vue d'adoption lors de son arrivée au foyer des adoptants, subordonné soit à la copie du jugement d'adoption, soit à l'attestation de l'aide sociale à l'enfance (ASE) ou de l'organisme habilité (voir rubrique 12 - contrôle des PJ).</p> <p><b>Nota 1</b> : paiement de la prime le mois suivant l'arrivée de l'enfant au foyer (ou le mois suivant l'adoption s'il est postérieur à l'arrivée au foyer).</p> <p>La prime n'est pas versée :</p> <ul style="list-style-type: none"> <li>- en cas d'interruption de grossesse (volontaire ou non) avant la fin du 5<sup>ème</sup> mois ;</li> <li>- ni lorsque l'enfant adopté ou recueilli a au moins 20 ans.</li> </ul> <p>2.11.2. Allocation de base.</p> <p>Permet aux familles de compenser le coût lié à l'entretien d'un enfant.</p> <p>Versement de l'allocation de base :</p> <ul style="list-style-type: none"> <li>- versée tous les mois durant 3 ans (36 mois), à compter de la date de la naissance de l'enfant ou de son arrivée au foyer « même si l'enfant adopté a plus de 3 ans » ;</li> <li>- attribuée par famille, quelque soit le nombre d'enfants pouvant y prétendre ;</li> <li>- sauf en cas de naissances multiples ou d'adoptions multiples simultanées où elle est alors attribuée pour chaque enfant ;</li> <li>- n'est pas due au-delà des : <ul style="list-style-type: none"> <li>- 3 ans de l'enfant ;</li> <li>- 20 ans pour le(s) enfant(s) adopté(s).</li> </ul> </li> </ul> <p>Le versement de l'allocation de base est subordonné à la passation des examens médicaux obligatoires de l'enfant (voir rubrique 12 - contrôle des PJ).</p> <p>Naissance :</p> <ul style="list-style-type: none"> <li>- dans les 8 jours <i>suivants</i> sa naissance ;</li> <li>- puis au cours de son 9<sup>ème</sup> ou 10<sup>ème</sup> mois ;</li> <li>- et enfin au cours de son 24<sup>ème</sup> ou 25<sup>ème</sup> mois.</li> </ul> <p>Adoption :</p> <ul style="list-style-type: none"> <li>- pour l'enfant de moins de 2 ans, obligation de le soumettre aux visites restant à passer en fonction de son âge.</li> </ul> <ul style="list-style-type: none"> <li>● En cas de décès d'un enfant, l'allocation de base versée au titre de cet enfant est maintenue pendant trois mois à compter du mois suivant le décès, sauf dans le cas où l'enfant décédé aurait atteint la limite d'âge au cours du troisième mois.</li> </ul> <p>Exemple</p> <p>Enfant né le 25 février 2003, décédé en novembre 2005 (il aurait eu 3 ans le 25 février 2006), l'allocation de base ne sera maintenue que pour les mois de décembre 2005 et janvier 2006 (soit deux mois et non trois).</p> <p>2.12. Sans condition de ressources.</p> <p>2.12.1 Complément de libre choix d'activité (CLCA)</p> <p>Est destiné au parent qui arrête son activité professionnelle ou qui décide de travailler à temps partiel pour s'occuper d'un enfant. Il est attribué dès le premier enfant.</p> <p>2.12.11. Conditions liées à la durée de l'activité.</p> <p>Avoir exercé une activité professionnelle de 2 ans consécutifs ou non :</p> <ul style="list-style-type: none"> <li>- dans les 2 ans qui précèdent la naissance du 1<sup>er</sup> enfant ou adopté, accueilli ;</li> <li>- dans les 4 ans qui précèdent la naissance du 2<sup>ème</sup> enfant ou adopté, accueilli ;</li> <li>- dans les 5 ans qui précèdent la naissance du 3<sup>ème</sup> enfant ou plus ou adopté(s), accueilli(s)</li> </ul> <p>Ayant donné lieu à 8 trimestres<sup>①</sup> d'assurance vieillesse (voir rubrique 12 - contrôle des PJ), pour ouvrir des droits à pension de retraite dans un régime de base.</p> <p>① Validation d'un trimestre, avoir perçu, au cours d'une même année, une rémunération brute au moins égale à 200 fois le SMIC horaire en vigueur au 1<sup>er</sup> janvier (voir mémento des taux, PF, données diverses communes).</p>
--	---

<p>2. CONDITIONS GÉNÉRALES D'ATTRIBUTION (suite)</p>	<p>La validation de ces périodes d'activité se fait :</p> <ul style="list-style-type: none"> <li>- pour les non-salariés, au vu de l'attestation de l'organisme d'assurance vieillesse de la profession ;</li> <li>- pour les salariés et assimilés, au vu de l'attestation de l'organisme d'assurance vieillesse, qui prend en compte automatiquement les périodes de travail effectif et assimilé.</li> </ul> <p>Si les 8 trimestres d'assurance vieillesse n'ont pu être validés grâce à l'activité professionnelle, il est pris en compte certaines périodes ou situations assimilées à de l'activité, et qui sont converties en trimestres (ce qui permet de bénéficier de l'allocation) savoir</p> <p>Périodes retenues :</p> <ul style="list-style-type: none"> <li>- 1<sup>er</sup> enfant à charge ou adopté, accueilli : <ul style="list-style-type: none"> <li>- congés payés (pour la période effectivement cotisée) ;</li> <li>- IJ de maladie, d'accident du travail (1 trimestre pour 60 jours d'indemnités) ;</li> <li>- par accouchement « IJ de maternité » (1 trimestre = trimestre civil au cours duquel est intervenu l'accouchement 'art. R 351-12 du CSS') ;</li> <li>- allocation de remplacement pour maternité ou paternité et IJ de repos pour adoption (1 trimestre par enfant = trimestre civil au cours duquel est intervenue la naissance, l'adoption, l'arrivée de l'enfant au foyer).</li> </ul> </li> <li>- 2<sup>ème</sup> enfant à charge et les suivants ou adopté(s), accueilli(s) : <ul style="list-style-type: none"> <li>- périodes retenues pour - 1<sup>er</sup> enfant à charge ou adopté, accueilli ;</li> <li>- allocations de chômage (1 trimestre pour 50 jours d'indemnisation) ;</li> <li>- rémunération pour formation professionnelle (pour la période effectivement cotisée).</li> </ul> </li> </ul> <p>Activités exercées à l'étranger :</p> <ul style="list-style-type: none"> <li>- activité exercée uniquement dans un pays de l'union européenne, en Nouvelle-Calédonie, Polynésie Française : <ul style="list-style-type: none"> <li>- le revenu annuel doit être converti en utilisant le taux de change en vigueur au 1<sup>er</sup> janvier de l'année d'activité. Il est ensuite comparé au SMIC français (<b>voir mémento des taux</b>, PF, données diverses communes). Si le revenu annuel ne permet pas de valider 4 trimestres, il convient de comparer avec le salaire minimum du pays d'activité (200 heures de salaire minimum = 1 trimestre).</li> </ul> </li> <li>- activité exercée dans un pays hors de l'union européenne : <ul style="list-style-type: none"> <li>- les périodes d'activité exercée à l'étranger ne sont prises en compte que si elles ont fait l'objet d'un rachat de cotisations dans le cadre de l'assurance volontaire vieillesse.</li> </ul> </li> </ul> <p>2.12.12. Conditions relatives à l'enfant / durée de versement</p> <p>En cas de naissance, le CLCA est versé :</p> <ul style="list-style-type: none"> <li>- jusqu'aux 6 mois pour le premier enfant ;</li> <li>- à partir du deuxième enfant, jusqu'au mois précédent son 3<sup>ème</sup> anniversaire, jusqu'à leur 6<sup>ème</sup> anniversaire s'il s'agit de triplés ou plus, le versement cesse avant si l'une des conditions d'attribution du complément n'est plus remplie (selon la situation personnelle) : <ul style="list-style-type: none"> <li>- enfant n'est plus à charge (1 enfant) ;</li> <li>- ne plus avoir au moins 2 enfants à charge (2 enfants et +) ;</li> <li>- reprise d'une activité à plein temps.</li> </ul> </li> </ul> <p>Pour les enfants adoptés ou confiés en vue d'adoption, le CLCA est versé aux adoptants :</p> <ul style="list-style-type: none"> <li>- à compter de l'arrivée de l'enfant au foyer et pendant une durée minimale d'un an (versement de 12 mensualités de complément), versement effectué pendant cette durée même si l'enfant adopté a plus de 3 ans et moins de 20 ans.</li> </ul>
--	---

<p>2. CONDITIONS GÉNÉRALES D'ATTRIBUTION (suite)</p>	<p>Adoptions simultanées d'au moins trois enfants :</p> <ul style="list-style-type: none"> <li>- le complément est versé pendant trois ans (36 mensualités) à compter de l'arrivée des enfants au foyer des adoptants, à la condition que chacun des enfants ait moins de 20 ans.</li> </ul> <p>Lorsque le parent a un seul enfant à charge, le CLCA est ouvert, par dérogation aux dispositions de l'article L. 522-1. du CSS :</p> <ul style="list-style-type: none"> <li>- le mois de la naissance ou de l'adoption de l'enfant ;</li> <li>ou</li> <li>- le mois de l'arrêt du versement des indemnités de – maternité, paternité, adoption, maladie ou accident de travail.</li> </ul> <p>Pour les familles ayant 2 enfants à charge et plus, le CLCA est versé à compter du premier jour du mois civil suivant :</p> <ul style="list-style-type: none"> <li>- soit la naissance, l'accueil ou d'adoption de l'enfant ;</li> <li>- soit la fin du congé de maternité, d'adoption ou de paternité ;</li> <li>- soit l'arrêt d'un revenu de remplacement (IJ de maladie, maternité, accident du travail, paternité, adoption, allocations chômage, etc.) ;</li> <li>- soit la cessation de l'activité professionnelle (exercice d'une activité ou d'une formation professionnelle).</li> </ul> <p>L'enfant cesse temporairement d'être à charge, au retour de l'enfant ouvrant droit au CLCA, la reprise du droit a lieu le mois suivant le retour de l'enfant au foyer (se reporter supra pour les conditions d'âge « durée de versement – naissance/adoption - »).</p>
<p>CSS art L 531-10</p>	<p>En cas de décès d'un enfant, le CLCA versé au titre de cet enfant est maintenu pendant trois mois à compter du mois suivant le décès, sauf dans le cas où l'enfant décédé aurait atteint la limite d'âge au cours du troisième mois.</p> <p>Exemple Enfant né le 25 février 2003, décédé en novembre 2005 (il aurait eu 3 ans le 25 février 2006), le CLCA ne sera maintenu que pour les mois de décembre 2005 et janvier 2006 (soit deux mois et non trois).</p> <p>Succession de versement de complément Nouvelle naissance ou adoption en cours de perception du complément</p> <ul style="list-style-type: none"> <li>- le droit se poursuit à son terme ;</li> <li>- à l'issue de celui-ci ;</li> <li>- le droit est réexaminé au titre de l'enfant de rang suivant (réexamen notamment de la condition relative à l'activité antérieure).</li> </ul> <p>Lorsque le bénéficiaire d'un complément à taux plein reprend une activité à temps partiel, le complément à taux partiel est dû à compter du premier jour de mois civil au cours duquel l'activité à temps partiel a été reprise.</p>
<p>CSS art L 521-2</p>	<p>2.12.13. Conditions relatives au bénéficiaire :</p> <ul style="list-style-type: none"> <li>- décès, le dernier mois payé est celui du décès ;</li> <li>- incarcération ou hospitalisation supérieure à un mois, le dernier mois payé est le mois précédant l'incarcération ou l'hospitalisation ;</li> <li>- autre départ du foyer, le dernier mois payé est le mois précédant celui du départ ;</li> </ul> <p>Le bénéficiaire n'assume plus la charge effective et permanente de ou des enfant(s), « lorsque la personne qui assume la charge effective et permanente de l'enfant ne remplit plus ces conditions pour l'ouverture des allocations familiales, ce droit s'ouvre du chef du père légitime, naturel ou adoptif ou, à défaut, du chef de la mère légitime, naturelle ou adoptive ».</p> <p>2.12.14. Cumul du CLCA avec un revenu d'activité. Reprise d'activité du parent bénéficiaire, le CLCA à taux plein peut être cumulé, pendant deux mois, avec un revenu professionnel, pour les familles :</p> <ul style="list-style-type: none"> <li>- de deux enfants et plus, lorsque les enfants sont âgés d'au moins 18 mois et de moins de 30 mois ;</li> <li>- lorsque le complément est perçu pour des triplés ou plus ou pour une adoption simultanée d'au moins trois enfants, les enfants doivent être âgés d'au moins 18 mois et de moins de 60 mois.</li> </ul>



<p>2. CONDITIONS GÉNÉRALES D'ATTRIBUTION (suite)</p> <p>CSS art L 532-2</p>	<p>2.12.15. Cumul du CLCA avec d'autres prestations, à l'ouverture du droit et en cours de droit. Non cumul du CLCA à taux plein ou taux partiel avec les revenus de remplacement :</p> <ul style="list-style-type: none"> <li>- indemnités de maternité, de paternité ou d'adoption ;</li> <li>- indemnités de maladie ou d'accident de travail ;</li> <li>- allocations chômage ;</li> <li>- allocation aux adultes handicapés ;</li> <li>- un avantage de vieillesse ou d'invalidité y compris la retraite attribuée aux fonctionnaires et assimilés, après 15 ans de service, sauf personnel militaire (article 9 de la loi n° 96-1111 du 19 décembre 1996 (JO du 20 décembre 1996, p. 18808) : « la pension des militaires n'est pas assimilée à un avantage vieillesse avant l'âge de 60 ans »).</li> </ul> <p>2.12.16. Taux du complément</p> <p>2.12.16.1. Taux plein (voir mémento des taux) :</p> <ul style="list-style-type: none"> <li>- l'allocataire ou le conjoint, partenaire lié par un pacte civil de solidarité ou concubin, doit avoir cessé totalement de travailler ;</li> <li>- pour les non-salariés, il faut avoir cessé d'être affilié à titre personnel au régime d'assurance vieillesse de la profession ;</li> <li>- pour les artistes, auteurs ou écrivains, l'ouverture du droit est subordonnée à la production d'une déclaration sur l'honneur précisant le montant des gains attendus pour l'année de perception de la PAJE. Ce montant doit être inférieur à 1200 fois le SMIC horaire en vigueur au 1<sup>er</sup> janvier de l'année considérée (voir mémento des taux).</li> </ul> <p>2.12.16.2. Taux partiel (voir mémento des taux), le CLCA à taux partiel est :</p> <ul style="list-style-type: none"> <li>- versé au même montant pendant 6 mois sans possibilité de changement de taux sauf en cas de cessation de l'activité, dans ce cas, le complément à taux plein est servi à compter du premier jour du mois civil suivant celui au cours duquel est intervenu l'arrêt de l'activité professionnelle (exercice d'une activité ou d'une formation professionnelle);</li> <li>- en cas de reprise de l'activité à temps plein le complément n'est plus dû ;</li> <li>- attribué à la personne qui, en France, exerce une activité professionnelle à temps partiel, ou poursuit une formation professionnelle rémunérée à temps partiel.</li> </ul> <p>Toute activité à temps partiel exercée à l'étranger, y compris dans un pays de l'EEE n'ouvre pas droit au CLCA à temps partiel.</p> <p><b>Nota 2</b> : l'ouverture du droit n'est pas liée à une réduction de l'activité mais seulement à l'exercice de l'activité à temps partiel.</p> <p>Est considéré comme travaillant à temps partiel toute personne effectuant au maximum 80 % de l'horaire à temps plein (4/5) pratiqué dans l'établissement ;</p> <ul style="list-style-type: none"> <li>- cette quotité maximale de travail peut être appréciée dans le cadre de la semaine, du mois ou de l'année (c'est la durée de travail pratiquée dans l'établissement qui est retenue, non la durée légale de 35 heures) ;</li> <li>- la condition relative à la quotité de travail à temps partiel exercée ou à la formation professionnelle suivie est appréciée le premier mois de la période de l'ouverture du droit ou du renouvellement du droit.</li> </ul>
---	--

2. CONDITIONS  
GÉNÉRALES  
D'ATTRIBUTION  
(suite)

Pour percevoir le CLCA au taux partiel

L'activité professionnelle (exercice d'une activité ou d'une formation professionnelle) doit être au plus égale à 50 % de la durée légale du travail (attestation de l'employeur précisant la quotité de travail exercée) :

- percevoir une rémunération mensuelle nette n'excédant pas 85 % du SMIC horaire (voir mémento des taux) brut en vigueur à l'ouverture du droit ou au renouvellement multiplié par 169.

L'activité professionnelle (exercice d'une activité ou d'une formation professionnelle) doit être supérieure à 50 % et au plus égale à 80 % de la durée légale du travail (attestation de l'employeur précisant la quotité de travail exercée) :

- percevoir une rémunération mensuelle nette n'excédant pas 136 % du SMIC horaire (voir mémento des taux) brut en vigueur à l'ouverture du droit ou au renouvellement multiplié par 169.

Lorsque chaque membre du couple exerce une activité professionnelle (exercice d'une activité ou d'une formation professionnelle) comprise entre 50 % et 80 %, le montant cumulé des deux compléments versés ne peut excéder le montant de celui à taux plein.

**Nota 3** : pour les salariés :

- les contrats emploi - solidarité et les contrats insertion par l'activité (CIA) sont des activités au plus égales à un mi-temps ;
- les personnes exerçant simultanément une activité salariée et non salariée n'ouvrent pas droit à CLCA à taux partiel ;
- les heures supplémentaires, complémentaires ne sont pas comptabilisées pour la détermination de la quotité de travail exercée ;
- néanmoins, il convient de comparer la durée d'activité à temps partiel du salarié à la durée collective de travail pratiquée par l'entreprise en prenant en compte les heures supplémentaires obligatoires.

**Nota 4** : pour les VRP et non salariés :

\* pour les VRP, la rémunération mensuelle nette (commission comprise) est égale :

- à l'ouverture du droit :
  - à la moyenne des deux bulletins de salaire des deux premiers mois du droit (ouverture du droit rétroactive) ;
- au renouvellement :
  - à la moyenne des bulletins de salaire des trois mois précédant le renouvellement du droit, pour les non salariés ;
  - la rémunération mensuelle nette est égale au revenu professionnel tel que retenu pour le calcul de l'impôt sur le revenu divisé par le nombre de mois d'activité.

**Nota 5** : Taux majoré (voir mémento des taux)

Le montant du CLCA est majoré si son bénéficiaire n'a pas droit à l'allocation de base compte tenu de ses ressources, de façon à ce que les personnes dans cette situation perçoivent l'équivalent de l'allocation et du complément.

#### 2.12.2. Complément optionnel de libre choix d'activité (COLCA).

Le COLCA est ouvert au parent qui choisit de cesser son activité professionnelle pendant une durée maximale d'un an pour s'occuper de son enfant.

CSS art L 552-1

Par dérogation aux conditions générales d'ouverture, le droit est ouvert le mois de l'arrivée de l'enfant

#### 2.12.21. Conditions d'attribution.

- avoir au moins 3 enfants au 1<sup>er</sup> juillet 2006 ;
- avoir exercé une activité professionnelle pendant une durée minimale de 2 ans dans les 5 dernières années précédant l'arrivée de l'enfant ;
- cesser totalement son activité professionnelle.

<p>2. CONDITIONS GÉNÉRALES D'ATTRIBUTION (suite)</p>	<p>2.12.22. Droit d'option. Le parent qui décide de cesser de travailler a la possibilité de choisir entre le CLCA et le COLCA. L'option exprimée à l'ouverture du droit est définitive. A l'issue du COLCA, il ne peut pas bénéficier du CLCA pour le même enfant</p> <p>2.12.23. Durée de versement. Le COLCA est versé pour une période de 12 mois, à compter de la naissance, de l'adoption ou de l'accueil de l'enfant. Tout changement au cours de la période de droit entraîne l'application de la règle générale de prise d'effet et de cessation définie par l'art. L 552-1 de code de la sécurité Sociale.</p> <p>2.12.24. Décès de l'enfant ouvrant droit. Maintien 3 mois à compter du mois suivant celui du décès dans la limite de la période de droit.</p> <p>2.12.25. Décès d'un enfant. Maintien du droit jusqu'à son terme.</p> <p>2.12.26. Conditions relatives au bénéficiaire (voir § CLCA).</p>
<p>3. POSITIONS STATUTAIRES</p>	<p>Sans objet</p>
<p>4. RÉGIMES DE SOLDE</p>	<p>SM, SOLDVOL</p>
<p>5. AYANTS DROIT</p>	<p>Personne qui assume la charge effective et permanente de l'enfant. On distingue toutefois l'allocataire de l'attributaire (voir fiche PF).</p>
<p>6. TERRITOIRES DE SERVICE</p>	<p>COM et Nouvelle-Calédonie.</p>
<p>7. CONDITIONS D'OUVERTURE</p>	<p>Le militaire doit être :</p> <ul style="list-style-type: none"> <li>- affecté dans une COM et en Nouvelle Calédonie ;</li> <li>- allocataire des prestations familiales auprès des armées (voir déclaration PAJE in fine « militaire affecté dans une COM et en Nouvelle Calédonie»);</li> <li>-conserver le droit aux prestations familiales (y compris la PAJE) du régime métropolitain.</li> </ul> <p>Conditions d'ouverture du droit à la PAJE :</p> <ul style="list-style-type: none"> <li>- voir rubrique 2 – conditions générales d'attributions (prime à la naissance ou à l'adoption, allocation de base CLCA et COLCA).</li> </ul>
<p>8. CONDITIONS DE CESSATION</p>	<p>En règle générale le droit cesse :</p> <ul style="list-style-type: none"> <li>- à compter du dernier jour du mois civil précédant celui au cours duquel l'une des conditions d'attribution n'est plus remplie ;</li> <li>- en cas de changement de situation de famille ou en cas de décès de l'allocataire, le droit s'éteint au premier jour du mois civil qui suit l'événement ;</li> <li>- voir aussi rubrique 2 – conditions générales d'attributions et plus particulièrement le § CLCA / conditions relatives à l'enfant – conditions relatives au bénéficiaire.</li> </ul>
<p>9. PAIEMENT</p> <p>CSS art L553-1</p>	<p>Mensuel à terme échu. La PAJE est payée dans les mêmes conditions et aux mêmes dates que la solde.</p> <p>L'action de l'allocataire pour le paiement des prestations est prescrite par deux ans (la prescription biennale ne signifie pas que les personnes qui auront laissé passer deux ans sans réclamer le paiement des PF (y compris la PAJE) seront définitivement écartées de leur bénéfice, mais que l'allocataire ne pourra exiger le paiement de ces PF (y compris la PAJE) pour plus de deux années antérieures au dépôt de la demande).</p>

<p>10. FORMULE DE CALCUL CSS art L 551-1</p>	<p>La prestation d'accueil du jeune enfant, au même titre que les prestations familiales, est calculée à partir d'une base mensuelle (BMAF) nationale (voir mémento des taux, PF, données diverses communes) :</p> <ul style="list-style-type: none"> <li>- fixée par décret du ministre des affaires sociales ;</li> <li>- périodiquement réactualisée ;</li> </ul> <p>A laquelle sont affectés des pourcentages (voir mémento des taux).</p> <p><b>Nota 1</b> : le montant de chaque prestation est arrondi au centime d'euro le plus proche.</p> <p><b>Nota 2</b> : pour les régularisations positives et négatives de la PAJE, voir fiche REGUL.</p>
<p>Indexation</p>	<p>Non (voir tableau I).</p>
<p>11. DONNÉES SERVANT AU CALCUL</p>	<p>Elles sont propres à chaque prestation :</p> <ul style="list-style-type: none"> <li>- prime à la naissance ou à l'adoption ;</li> <li>- allocation de base ;</li> <li>- complément de libre choix d'activité (CLCA) : <ul style="list-style-type: none"> <li>- taux plein ;</li> <li>- taux partiel ;</li> <li>- taux majoré ;</li> </ul> </li> <li>- complément optionnel de libre choix d'activité (COLCA).</li> </ul>
<p>12. CONTRÔLES - PIÈCES JUSTIFICATIVES</p> <p>CC art 378 à 381</p>	<ul style="list-style-type: none"> <li>- livret de famille ;</li> <li>- déclaration de grossesse ;</li> <li>- feuillets d'examen prénatal ;</li> <li>- en cas de naissances multiples : attestation médicale précisant le nombre d'enfants attendus ;</li> <li>- certificat médical en cas d'interruption de grossesse ou d'erreur de diagnostic ;</li> <li>- feuillets d'examen postnatal ;</li> <li>- enfant : extrait d'acte de naissance, de décès, de mariage {adoption (jusqu'à 20 ans)} ;</li> <li>- adoption : soit copie du jugement d'adoption, soit attestation de l'ASE ou de l'organisme habilité ;</li> <li>- retrait d'adoption : copie de la décision de retrait d'adoption ;</li> <li>- ordre de mutation dans une COM ou en Nouvelle Calédonie ;</li> <li>- attestation de domicile de la famille ;</li> <li>- attestation de non paiement de la CAF du domicile en cas de première prise en compte ;</li> <li>- demande du CLCA ou du COLCA ;</li> <li>- attestation de l'organisme d'assurance vieillesse, certificat de l'employeur indiquant la durée d'emploi et la rémunération (à produire pour CLCA et le COLCA) ;</li> <li>- autres</li> </ul>
<p>13. ORGANISME PAYEUR</p>	<p>Rédaction réservée</p>
<p>14. INFORMATIONS DIVERSES</p> <ul style="list-style-type: none"> <li>* Statistiques</li> <li>* Comptes organiques</li> <li>* Comptes analytiques</li> <li>* Comptes de gestion</li> </ul>	<p>Rédaction réservée</p>

<p>15. RÈGLES DE NON-CUMUL CSS art L 532-1</p> <p>CSS art L 532-2</p>	<p>- l'allocation de base ne se cumule pas avec le complément familial (PFCOFA) ; - CLCA, COLCA ne se cumulent pas avec le complément familial (PFCOFA) et l'allocation de présence parentale (PFAJPP).</p> <p><b>Nota</b> : vie en couple (mariage, PACS, concubinage ou autres) Dans ce cas, il peut être cumulé deux CLCA à taux partiel (un chacun), dans la limite du CLCA à taux plein. En conséquence, il ne peut être cumulé : - un complément à taux plein avec un complément à taux partiel ; - ni deux compléments à taux plein.</p> <p>Exception : - le COLCA se cumule avec les indemnités journalières de maternité, de paternité, d'adoption, de maladie ou d'accident du travail pendant le mois au cours duquel leur versement prend fin.</p>
<p>16. SOUMISSION</p>	<p><input type="checkbox"/> IMP exonération : CGI art. 81</p> <p><input type="checkbox"/> CSG exonération : CI n° FP/7/1765 et B/6/B/91/75 (fonction publique et budget) du 5 mars 1991</p> <p><input checked="" type="checkbox"/> CRDS</p> <p><input type="checkbox"/> SOLID</p> <p><input type="checkbox"/> CST</p> <p><input type="checkbox"/> PENS</p> <p><input type="checkbox"/> RETRADDI</p> <p><input type="checkbox"/> SECU</p> <p><input type="checkbox"/> FP</p> <p><input checked="" type="checkbox"/> Plafond des ressources : - prime à la naissance ou à l'adoption - allocation de base</p> <p><input type="checkbox"/> Cessible        }   } voir fiches PF et OPPOSI</p> <p><input type="checkbox"/> Saisissable     }</p>

**Déclaration relative à la prestation d'accueil du jeune enfant (PAJE)****Militaire affecté dans une COM et en Nouvelle Calédonie****Organisme gestionnaire****Qui perçoit actuellement les prestations familiales ?**

Grade (si militaire) : ..... - Nom, prénom(s) de l'allocataire : .....

Est-il déjà allocataire d'une Caisse d'allocations familiales ou d'un organisme débiteur des prestations familiales ?

 oui  non ..... si OUI, précisez :

- le nom de la Caf ou de l'organisme débiteur : .....
- son numéro d'allocataire Caf :
- les prestations perçues (prime à la naissance/adoption, allocation de base, CLCA) :  
- .....

**➡ Etat civil****Allocataire****Conjoint(e), pacsé(e), concubin(e)****ou autres, vivant au foyer** Madame  Monsieur Madame  Monsieur

Nom : .....

Nom : .....

Nom d'époux (se) : .....

Nom d'époux (se) : .....

Prénoms : .....

Prénoms : .....

Date de naissance :    Date de naissance :    **➡ Adresse complète**

Adresse : .....

Code postal :  commune : .....Numéro de téléphone : domicile  courriel : .....**➡ Pièce(s) jointe(s) au dossier par l'employeur** Copie du jugement d'adoption**➡ Observations particulières de l'employeur**Date de début de grossesse :    Date de déclaration de grossesse :    Mois concernés/Année(s)Montant versé ou à verser Prime à la naissance : ..... Prime à l'adoption : ..... Allocation de base : ..... CLCA : Taux plein Taux partiel ( $\leq 50\%$ ) depuis le :    Taux partiel ( $> 50\% \leq 80\%$ ) depuis le :    COLCA :

Attention, le choix de bénéficiaire du complément optionnel est définitif.

Date de fin de perception d'indemnités journalières au titre du congé,  
de maternité, de paternité, d'adoption, de maladie ou d'accident du travail :   **➡ Attestation de l'employeur** Atteste ne pas servir de prestation pour cette famille Atteste la conformité des informations  
portées sur ce document**Coordonnées du correspondant du service gestionnaire**

Nom : .....

Numéro de téléphone : .....

A..... le :   

Fax : .....

Cachet de l'organisme  
signature du responsable  
du service gestionnaire

Courriel : .....

**TABLEAU I****FIXANT LE RÉGIME DE LA PRESTATION D'ACCUEIL DU JEUNE ENFANT  
APPLICABLE EN FONCTION DU :**

- lieu de résidence de la famille (métropole ou DOM/ROM)
- territoire d'affectation du militaire

<b>RESIDENCE DE LA FAMILLE (*)</b>	<b>AFFECTATION DU MILITAIRE</b>	<b>RÉGIME DES PRESTATIONS FAMILIALES</b>	<b>INDEXATION</b>
Métropole	COM, Nouvelle Calédonie	Métropole	NON
DOM/ROM	COM Nouvelle Calédonie	DOM/ROM	NON

(\*) Le militaire affecté dans une COM ou en Nouvelle Calédonie peut percevoir et/ou continuer à percevoir, à titre personnel (allocataire des PF), les prestations familiales métropolitaines dont la PAJE, si le centre de ses intérêts matériels, moraux ou familiaux se situe en métropole ou dans un département ou région d'outre-mer (DOM/ROM) (voir rubrique 2). Dans ce cas, la PAJE (au même titre que les autres prestations familiales) lui est servie par le canal de son administration.

<b>PENSIONS ALIMENTAIRES</b>		Date d'entrée en vigueur de la version : 7 septembre 2007.	Date de fin de vigueur de la version :
1. RÉFÉRENCES (textes communs)	Code du travail (art. L 145-2 et 145-4). Loi n° 73-5 du 2 janvier 1973 (n.i. BO, JO du 3).		
2. TEXTES SPÉCIFIQUES	Néant.		
3. POSITIONS STATUTAIRES	Voir tableau récapitulatif.		
4. RÉGIMES DE SOLDE	SM, SOLDVOL.		
5. AYANTS DROIT	Militaire à solde mensuelle.		
6. TERRITOIRES DE SERVICE	Métropole, DOM/ROM, COM et Nouvelle-Calédonie, FFECSA, étranger.		
7. CONDITIONS D'OUVERTURE	Les retenues prévues au profit des créanciers alimentaires ne peuvent être exercées que sur cession, saisie-arrêt ou demande de paiement direct de pension alimentaire signifiées dans les conditions réglementaires au comptable assignataire des états de solde et notifiées par ce dernier à l'organisme payeur.		
8. CONDITIONS DE CESSATION	Le droit n'est plus ouvert après la dernière mensualité devant être prélevée suivant les conditions fixées par le comptable assignataire.  Seul le comptable assignataire peut accorder une mainlevée sur une cession ou saisie-arrêt qu'il a ordonnée.		
9. PAIEMENT	Prélèvement mensuel et reversement au TPG de rattachement.		
10. FORMULE DE CALCUL Code du travail (Art.L145-4)  Code du travail (Art.L145-4)	<p>Aux termes de l'article L. 145-4 du Code du travail, la totalité de la rémunération est soumise à retenue pour pension alimentaire, sous réserve d'un minimum laissé dans tous les cas à la disposition du militaire (revenu minimum d'insertion).</p> <p>Le prélèvement est effectué sur la fraction insaisissable, et s'il y a lieu, sur la fraction saisissable (telles qu'elles sont définies dans la fiche OPPOSI).</p> <p>La retenue porte sur :</p> <ul style="list-style-type: none"> <li>- le montant mensuel ;</li> <li>- les arriérés correspondant aux six mensualités échues et impayées pendant les six derniers mois ;</li> <li>- les frais de signification.</li> </ul> <p>Les arriérés et les frais de signification sont prélevés sur la portion insaisissable de la rémunération, par fractions égales sur une période de douze mois.</p>		
Indexation	Sans objet.		
11. DONNÉES SERVANT AU CALCUL	Montant mensuel de la pension alimentaire (le montant de la retenue porte sur le terme courant, les arriérés et les frais de signification). En règle générale, le montant des retenues est fixé par le TPG assignataire.		



12. CONTRÔLES - PIÈCES JUSTIFICATIVES	Documents transmis par le comptable assignataire : - extrait d'opposition ; - main-levée. Certificat de radiation.
13. ORGANISME PAYEUR	Rédaction réservée.
14. INFORMATIONS DIVERSES * Statistiques * Comptes organiques * Comptes analytiques * Comptes de gestion	Rédaction réservée.
15. RÈGLES DE NON- CUMUL	Sans objet.
16. SOUMISSION	Sans objet.

<b>PRIME POUR SERVICES EN CAMPAGNE</b>	Date d'entrée en vigueur de la version : 7 septembre 2007.	Date de fin de vigueur de la version :
--	--	---

1. RÉFÉRENCES (textes communs)	Décret n° 82-47 du 18 janvier 1982 (BOC, p. 276 ; BOEM 520-0.3). Décret n° 2002-674 du 24 avril 2002 (JO du 2 mai), article 4.
2. TEXTES SPÉCIFIQUES	Néant.
3. POSITIONS STATUTAIRES	Voir tableau récapitulatif.
4. RÉGIMES DE SOLDE D82-47 (Art. 1 <sup>er</sup> )	SS.
5. AYANTS DROIT D82-47 (Art. 1et 2)	<p>Personnel appelé de l'armée de terre, de la marine, de la gendarmerie ou de l'armée de l'air (pour mémoire) :</p> <ul style="list-style-type: none"> <li>- affecté dans une des unités dont la liste est établie annuellement par un état-major d'armée ;</li> <li>- exécutant en groupe une sortie de plus de trente six heures hors de sa garnison, dans le cadre des activités de son unité.</li> </ul> <p><b>Nota</b> : le droit peut être ouvert si le personnel exécute la sortie dans une autre unité que celle où il est affecté, même relevant d'une autre armée, lorsque le droit est ouvert pour le personnel de l'unité d'accueil.</p>
6. TERRITOIRES DE SERVICE	Métropole, DOM/ROM, COM et Nouvelle-Calédonie, FFECSA.
7. CONDITIONS D'OUVERTURE	Le droit est ouvert le jour inclus où commence la sortie.
8. CONDITIONS DE CESSATION	Le droit cesse le lendemain du jour où la sortie prend fin.
9. PAIEMENT	Mensuel (à terme échu), avec la solde spéciale.
10. FORMULE DE CALCUL D82-47 (Art. 2)	<p>Le taux journalier de la prime est fixé par arrêté interministériel. Pour le volontaire pour un service long, il est affecté du coefficient appliqué à la solde spéciale.</p> <p>Tx = Taux journalier fixé par arrêté (voir mémento des taux SOLDBASE, SOLDTECH, SOLDPOLY, SOLDEOF et SOLDVOL). NBJ = nombre de jours ouvrant droit à la prime. Coef = coefficient multiplicateur applicable à la solde spéciale dont bénéficie l'intéressé le cas échéant.</p> <p><math>PCAMP = Tx \times NBJ \times Coef</math></p>
Indexation	Non.

11. DONNÉES SERVANT AU CALCUL	<ul style="list-style-type: none"> <li>- taux ;</li> <li>- statut (VSL ou non) ;</li> <li>- coefficient multiplicateur de la solde spéciale ;</li> <li>- date de début de la sortie ;</li> <li>- date de fin de la sortie ;</li> <li>- nombre de jours ouvrant droit à PCAMP.</li> </ul>
12. CONTRÔLES PIÈCES JUSTIFICATIVES	<ul style="list-style-type: none"> <li>- formation administrative ;</li> <li>- ordre du commandant constatant la sortie ;</li> <li>- état nominatif des bénéficiaires (voir annexe).</li> </ul>
13. ORGANISME PAYEUR	Rédaction réservée.
14. INFORMATIONS DIVERSES * Statistiques * Comptes organiques * Comptes analytiques * Comptes de gestion	Rédaction réservée.
15. RÈGLES DE NON-CUMUL D82-47 (Art. 1 <sup>er</sup> )  D2002-674 (Art.4)  D82-47 (Art. 1 <sup>er</sup> )	<ul style="list-style-type: none"> <li>- indemnités pour services aériens (ISAPN1 et ISAPN2, ISATAP) ;</li> <li>- majoration d'embarquement (EMBQ) ;</li> <li>- indemnité de sujétion d'absence du port base (ISAPB) ;</li> <li>- majorations pour navigation à l'extérieur (MAJPCH).</li> </ul> <p><b>Nota</b> : le personnel en service à terre qui embarque temporairement à bord d'un bâtiment de la marine à l'occasion d'un exercice ou d'une mission comportant une présence à la mer de plus de trente-six heures peut acquérir la prime, s'il y trouve avantage, aux lieu et place de la majoration d'embarquement.</p>
16. SOUMISSION	<ul style="list-style-type: none"> <li><input type="checkbox"/> IMP</li> <li><input type="checkbox"/> CSG</li> <li><input type="checkbox"/> CRDS</li> <li><input type="checkbox"/> SOLID</li> <li><input type="checkbox"/> CST</li> <li><input type="checkbox"/> PENS</li> <li><input type="checkbox"/> RETRADDI</li> <li><input type="checkbox"/> SECU</li> <li><input type="checkbox"/> FP</li> <li><input type="checkbox"/> Plafond des ressources</li> <li><input checked="" type="checkbox"/> Cessible</li> <li><input checked="" type="checkbox"/> Saisissable</li> </ul>

ARMÉE OU SERVICE D'APPARTENANCE

ATTACHE DE L'UNITÉ



MINISTÈRE DE LA DÉFENSE

A (lieu)

le (date)

Référence

## ETAT NOMINATIF DES BÉNÉFICIAIRES DE LA PRIME POUR SERVICES EN CAMPAGNE

MOIS DE :

Identifiant défense	Grade	Nom	Prénom	Référence ordre du commandement	Lieu de la mission	Date et heure de début de la sortie (1)	Date et heure de fin de la sortie (1)	Nombre de jours ouvrant droit à la prime de services en campagne	Observations (2)

(1) Sortie de plus de 36 heures hors garnison

(2) Préciser notamment la formation administrative du personnel affecté dans une autre formation

**DESTINATAIRES :**

(Site de saisie)

Le commandant de la formation administrative  
Grade, nom, fonction

<b>PÉCULE DES OFFICIERS DE CARRIÈRE</b>	Date d'entrée en vigueur de la version : 7 septembre 2007.	Date de fin de vigueur de la version :
---	--	---

1. RÉFÉRENCES (textes communs)	Code de la défense, article L. 4139-8. Décret n° 73-1225 du 24 décembre 1973 (JO du 2 janvier 1974), modifié. Décret n° 2005-764 du 8 juillet 2005 (JO du 9). Instruction n° 11366/MA/DAAJC/AA/1 du 10 mai 1974 (BOC, p. 1396 ; BOEM 300.4.4), modifiée.
2. TEXTES SPÉCIFIQUES	Néant.
3. POSITIONS STATUTAIRES	Sans objet.
4. RÉGIMES DE SOLDE	SM.
5. AYANTS DROIT CD art L 4139-8 D 73-1225 ( art 2 et 3)  I11366 ( art 1)	Le pécule est attribué à l'officier de carrière admis à la retraite avec pension à liquidation différée qui : - a accompli moins de 18 ans de service ; ou bien - a dépassé dans son grade l'ancienneté fixée par le statut particulier de son corps d'appartenance.  <b>Nota</b> : sont exclus du bénéfice du pécule les officiers non soumis aux créneaux d'avancement : - les officiers des services (commissaires, officiers des corps techniques et administratifs, officiers greffiers, ingénieurs militaires des essences) ; - les officiers du cadre spécial de l'armée de terre ; - les chefs de musique ; - les officiers des corps d'officiers féminins (en extinction) ; - les officiers sous contrat (OSC).
6. TERRITOIRES DE SERVICE	Métropole, DOM/ROM, COM et Nouvelle-Calédonie, FFECSA, étranger.
7. CONDITIONS D'OUVERTURE  CD art L 4139-8 D 73- 1225 art 3  CD art L 4139-8  Note n° 200225 DEF/SGA/DFP/FM4 du 11 février 2004	Le droit est ouvert à l'officier de carrière : - sur demande agréée, s'il réunit moins de 18 ans de services ouvrant droit à pension, dans la limite d'un contingent annuel fixé par arrêté interministériel ; ou bien - de plein droit, si l'intéressé a dépassé dans son grade le niveau d'ancienneté fixé par le statut particulier de son corps d'appartenance en application des dispositions du 1° du II de l'article L. 4136-4. du code de la défense cité en référence et sous réserve qu'il ait déposé sa demande de pécule dans un délai de 3 ans à compter de la date à laquelle il a atteint ce niveau.  <b>Nota</b> : en cas de décès du militaire survenant après l'ouverture du droit et avant la liquidation du pécule, l'ayant cause a droit au versement.

8. <b>CONDITIONS DE CESSATION</b> D73-1225( art 3)	Le droit est fermé en cas de reclassement dans un emploi public en application de l'article L. 4139-2. du code de la défense cité en référence.
9. <b>PAIEMENT</b> D73-1225(art 6)	Sur demande de l'intéressé : - soit en une seule fois à la date de radiation des cadres ; - soit en quatre versements annuels égaux, le premier à la date de radiation des cadres, chacun des autres aux dates anniversaires de cette dernière.
10. <b>FORMULE DE CALCUL</b> D73-1225 (art 6) I11366 (art 1)	Le pécule est égal à quarante-deux mois de la solde de base brute abondée de l'indemnité de résidence au taux métropolitain sans abattement (taux Paris).  SBBM = Solde de base brute mensuelle. RESI = indemnité de résidence au taux Paris.  $PECA = (SBBM + RESI) \times 42.$
<b>Indexation</b>	Non.
11. <b>DONNÉES SERVANT AU CALCUL</b>	- corps d'appartenance ; - arme de l'armée de terre ; - nombre d'années de service ouvrant droit à pension ; - date de radiation des cadres ; - indice majoré détenu ; - montant de l'indemnité de résidence au taux Paris ; - valeur annuelle du point d'indice ; - mode de versement du PECA : en une fois ou en quatre versements annuels ; - nombre de mois SBBM + RESI de pécule PECA
12. <b>CONTRÔLES - PIÈCES JUSTIFICATIVES</b>	- arrêté interministériel fixant le contingent de pécules ; - décision d'attribution du pécule ; - demande de règlement du pécule (voir annexe) ; - inscription des versements sur les pièces matricules ; - inscription des versements aux dossiers de solde et de pension.
13. <b>ORGANISME PAYEUR</b>	Rédaction réservée.
14. <b>INFORMATIONS DIVERSES</b> * Statistiques * Comptes organiques * Comptes analytiques * Comptes de gestion	Rédaction réservée.
15. <b>RÈGLES DE NON-CUMUL</b> D 2005-764 art 2	PECA ne peut être cumulé avec l'indemnité d'accompagnement de la reconversion (voir fiche RECONV).

16. SOUMISSION	<p><input checked="" type="checkbox"/> IMP      <b>Nota</b> : En cas de versement unique, la répartition de ce revenu peut être effectuée sur l'année de perception et les quatre années antérieures (art. 163 du C.G.I.).</p> <p><input checked="" type="checkbox"/> CSG</p> <p><input checked="" type="checkbox"/> CRDS</p> <p><input type="checkbox"/> SOLID</p> <p><input checked="" type="checkbox"/> CST</p> <p><input type="checkbox"/> PENS</p> <p><input checked="" type="checkbox"/> RETRADDI</p> <p><input type="checkbox"/> SECU</p> <p><input type="checkbox"/> FP</p> <p><input type="checkbox"/> Plafond des ressources</p> <p><input checked="" type="checkbox"/> Cessible      }           }      - 33 % créance alimentaire.           }      - 20 % créances de l'Etat et privilégiée (frais de justice et            funéraire).</p> <p><input checked="" type="checkbox"/> Saisissable      }</p>
----------------	--

## ANNEXE

(ARMÉE OU SERVICE D'APPARTENANCE)

ATTACHE DE L'UNITÉ D'AFFECTATION)



Liberté • Égalité • Fraternité

RÉPUBLIQUE FRANÇAISE

A (lieu)

le (date)

MINISTÈRE DE LA DÉFENSE

Référence

**DEMANDE DE RÈGLEMENT DU PÉCULE DES OFFICIERS DE CARRIÈRE**  
(Article L 4139-8 du code de la défense)

Je soussigné,

GRADE :

NOM :

PRÉNOM :

IDENTIFIANT DÉFENSE :

admis à faire valoir mes droits à pension de retraite à jouissance différée et à pécule :

- à compter du

- par décision ministérielle n° du

demande à percevoir le pécule :

- en une seule fois (1)

- en quatre versements annuels égaux (1)

Je désire que le montant de ce pécule me soit versé par virement sur mon compte : (2) (3)

Je déclare me retirer à (adresse complète) :

Observations éventuelles :

Fait à le

Signature du demandeur

<b>DESTINATAIRE :</b>	<b><u>Signature du commandant de la formation administrative</u></b> (grade, nom, fonction)
(Site de saisie)	

(1) Rayer la mention inutile

(2) Indiquer le n° et l'intitulé du compte courant postal, bancaire ou caisse d'épargne.

(3) Fournir un RIP ou RIB



<b>PÉCULE MODULABLE D'INCITATION À UNE SECONDE CARRIÈRE</b>	Date d'entrée en vigueur de la version : 19 janvier 2010.	Date de fin de vigueur de la version :
---	---	--

1. RÉFÉRENCES (textes communs)	Code des pensions civiles et militaires de retraite, articles L. 24., L. 25. et L. 51. Loi n° 2008-1425 du 27 décembre 2008 (JO du 28), article 149. Code général des impôts, article 81 et 30. Décret n° 2009-82 du 21 janvier 2009 (JO du 23). Instruction n° 230108 DEF/SGA/DRH-MD/SPGRH/FM du 13 février 2009 (BOEM 520-0).
2. TEXTES SPÉCIFIQUES	Sans objet
3. POSITIONS STATUTAIRES	Militaire en position d'activité
4. RÉGIMES DE SOLDE	SM.
5. AYANTS DROIT  D 2009-82 art 1er	Le pécule modulable d'incitation à une deuxième carrière (PECDEP) est alloué aux : - officiers de carrière en position d'activité cumulant au moins 15 ans de service ; - sous-officiers de carrière en position d'activité cumulant au moins 20 ans de service ; se trouvant à plus de trois ans de la limite d'âge de leur grade et pouvant bénéficier d'une solde de réserve (SOLDOG2) ou de la liquidation de leur pension militaire de retraite ; - non officiers engagés en position d'activité, ayant plus de 11 ans et moins de 15 ans de service, rayés des contrôles au terme de leur contrat.  En sont exclus les personnels dont la radiation des cadres ou des contrôles est consécutive à : - une mesure disciplinaire ; - une titularisation dans la fonction publique.
6. TERRITOIRES DE SERVICE	Métropole, DOM/ROM, COM et Nouvelle-Calédonie, FFECSA, étranger.
7. CONDITIONS D'OUVERTURE	Le droit est ouvert pour la période du 1 <sup>er</sup> janvier 2009 au 31 décembre 2014, sur demande agréée et dans la limite d'un contingent annuel fixé par arrêté. Il est attribué en prenant en compte notamment les nécessités du service, l'ancienneté de service et la situation par rapport à la limite d'âge du grade prévue par le statut.

<p>8. <b>CONDITIONS DE CESSATION</b></p> <p>L 2008-1425 art 149 I 230108</p> <p>I 230108</p>	<p>Aucun pécule ne pourra être attribué après le 31 décembre 2014.</p> <p>PECDEP est reversé par le militaire :</p> <ul style="list-style-type: none"> <li>- ayant souscrit un nouvel engagement dans les armées ;</li> </ul> <p>ou</p> <ul style="list-style-type: none"> <li>- nommé dans un emploi de l'une des trois fonctions publiques de l'Etat, territoriale et hospitalière et de leurs établissements publics, lui permettant d'acquérir des droits à l'attribution éventuelle d'une pension au titre du code des pensions civiles et militaires de retraite (CPCMR) ou au titre du régime de retraite des fonctionnaires affiliés à la caisse nationale de retraites des agents des collectivités locales (CNRACL) ;</li> </ul> <p>dans les cinq années suivant sa radiation des cadres ou des contrôles.</p> <p>Le reversement est réalisé dans un délai d'un an à compter du nouvel engagement ou de la nomination.</p> <p><b>Nota</b> : l'obligation de reversement ne s'applique pas au militaire ayant souscrit :</p> <ul style="list-style-type: none"> <li>- un engagement à servir dans les réserves (ESR) ;</li> <li>- un contrat dans un emploi relevant de l'une des trois fonctions publiques de l'Etat, territoriale et hospitalière et de leurs établissements publics, ne lui permettant pas d'acquérir des droits à l'attribution éventuelle d'une pension au titre du code des pensions civiles et militaires de retraite (CPCMR) ou au titre du régime de retraite des fonctionnaires affiliés à la caisse nationale de retraites des agents des collectivités locales (CNRACL).</li> </ul>
<p>9. <b>PAIEMENT</b></p> <p>D 2009-82 art 2 I 230108 art 6.2.2</p>	<p>Le versement de PECDEP est réalisé en deux fois :</p> <ul style="list-style-type: none"> <li>- le premier versement intervient avec la solde du mois de la radiation des cadres ou des contrôles ;</li> <li>- le montant du reliquat dû est versé dès que l'intéressé peut justifier de l'exercice d'une activité professionnelle d'au moins 12 mois (consécutifs ou non) dans les 24 mois suivant la date de cessation des services et que, par ailleurs, il est salarié en vertu d'un contrat de travail ou a la qualité de chef d'entreprise, travailleur indépendant, membre d'une profession libérale ou agriculteur.</li> </ul>
<p>10. <b>FORMULE CALCUL</b></p> <p>DE</p>	<p>Le montant du pécule est un multiple de la dernière solde de base brute mensuelle (SBBM) (voir SOLDBASE) perçue par le militaire au titre de l'activité.</p> <p>Ce multiple varie en fonction de la catégorie de personnel, de la durée de service accomplie et de la limite d'âge statutaire du grade.</p> <p>SAB = Solde annuelle brute (voir SOLDBASE),  SBBM = Solde de base brute mensuelle (voir SOLDBASE),  NM = nombre de mois de solde attribué (voir mémento des taux),  R = Coefficient déterminant le montant du premier versement (voir mémento des taux)</p> <p>P1 = premier versement  P2 = deuxième versement</p> <p>PECDEP = (SAB/12 ou SBBM) x NM</p> <p>P1 = PECDEP x R  P2 = PECDEP – P1</p>
<p>Indexation</p>	<p>Non.</p>
<p>11. <b>DONNÉES SERVANT AU CALCUL</b></p>	<ul style="list-style-type: none"> <li>- grade ;</li> <li>- ancienneté de service ;</li> <li>- date de naissance ;</li> <li>- limite d'âge du grade (personnel de carrière) ;</li> <li>- hors échelle groupe et chevron ou indice majoré détenu au moment de la radiation ;</li> <li>- valeur du point d'indice détenu au moment de la radiation ;</li> <li>- date d'attribution de PECDEP ;</li> <li>- coefficient,</li> </ul>

<p>12. CONTRÔLES PIÈCES JUSTIFICATIVES</p>	<p>- durée des services (date d'entrée en service, éventuellement rectifiée) ; - état des services, état signalétique et des services (en fonction de la qualité de l'ayant droit) ; - décision d'attribution du pécule ; - mention du pécule sur les pièces matricules et l'arrêté ou la décision de mise à la retraite ; - non admission à un emploi public (voir rubrique 8) ; - justificatif (s) d'exercice d'une ou plusieurs activités professionnelles pendant douze mois consécutifs ou non durant les 24 mois suivant la cessation des services, en qualité de salarié, travailleur indépendant, chef d'entreprise, etc.</p>
<p>13. ORGANISME PAYEUR</p>	<p>Premier versement : organisme payeur (voir rubrique 9). Deuxième versement : organisme payeur après vérification effectuée par l'organisme gestionnaire des ressources humaines ayant accordé PECDEP.  <b>Nota</b> : pour le personnel militaire de la DGA payé en PSOP, le paiement se fera dans les deux cas par le trésorier payeur général.</p>
<p>14. INFORMATIONS DIVERSES * Statistiques * Comptes organiques * Comptes analytiques * Comptes de gestion</p>	<p>Néant</p>
<p>15. RÈGLES DE NON- CUMUL</p>	<p>Il convient de se reporter aux dispositions de l'instruction visée en références communes.</p>
<p>16. SOUMISSION</p>	<p><input type="checkbox"/> IMP Code général des impôts, article 81, 30° visé en références communes. <input checked="" type="checkbox"/> CSG <input checked="" type="checkbox"/> CRDS <input type="checkbox"/> SOLID <input checked="" type="checkbox"/> CST <input type="checkbox"/> PENS <input checked="" type="checkbox"/> RETRADDI <input type="checkbox"/> SECU <input type="checkbox"/> FP <input type="checkbox"/> Plafond des ressources <input checked="" type="checkbox"/> Cessible (uniquement dans le cas de créances de l'Etat) <input checked="" type="checkbox"/> Saisissable (uniquement dans le cas de créances de l'Etat)</p>

<b>PÉCULE DES VOLONTAIRES SERVICE LONG</b>	Date d'entrée en vigueur de la version : 7 septembre 2007.	Date de fin de vigueur de la version :
--	--	---

1. RÉFÉRENCES (textes communs)	Décret n° 83-884 du 28 septembre 1983 (JO du 6 octobre), modifié. Instruction n° 200247/DEF/DFP/FM/3 du 11 février 1994 (BOC, p. 1428 ; BOEM 106.4.2.1).
2. TEXTES SPÉCIFIQUES	Néant.
3. POSITIONS STATUTAIRES	Sans objet.
4. RÉGIME DE SOLDE	SS.
5. AYANTS DROIT	Militaire accomplissant son service militaire actif et faisant acte de volontariat pour prolonger son service actif au-delà de la durée légale pour une période de deux à quatorze mois.
6. TERRITOIRES DE SERVICE	Métropole, DOM/ROM, COM et Nouvelle-Calédonie, FFECSA, étranger.
7. CONDITIONS D'OUVERTURE	Le droit est ouvert le jour de la radiation des contrôles.
8. CONDITIONS DE CESSATION	Sans objet.
9. PAIEMENT	A la radiation des contrôles.
10. FORMULE DE CALCUL	SLDE = Solde (indexée pour les COM, la Nouvelle-Calédonie et La Réunion) acquise le premier jour du dernier mois civil du service, à l'exclusion de toute indemnité accessoire, y compris l'indemnité de résidence à l'étranger.  Si durée des services < 20 mois,  $PECVSL = SLDE \times 1,6$  Si durée des services $\geq$ 20 mois,  $PECVSL = SLDE \times 2,8$
Indexation	Oui.
11. DONNÉES SERVANT AU CALCUL	- grade détenu ; - lieu d'affectation ; - montant de la solde acquise le 1 <sup>er</sup> jour du dernier mois civil de service ; - index de correction en vigueur ; - date de radiation des contrôles de l'activité ; - lien au service ; - ancienneté de service ; - coefficient multiplicateur de la solde spéciale ; - coefficient de PECVSL.

<p>12. CONTRÔLES - PIÈCES JUSTIFICATIVES</p>	<p>Ordre de congédiement ou note de service sur laquelle figure la radiation des contrôles de l'intéressé.</p>
<p>13. ORGANISME PAYEUR</p>	<p>Rédaction réservée.</p>
<p>14. INFORMATIONS DIVERSES * Statistiques * Comptes organiques * Comptes analytiques * Comptes de gestion</p>	<p>Rédaction réservée.</p>
<p>15. RÈGLES DE NON- CUMUL</p>	<p>Sans objet.</p>
<p>16. SOUMISSION</p>	<p><input checked="" type="checkbox"/> IMP (Pour les appelés au-delà de la durée légale - note express n° 2272/DEF/SGA/DSF/ADD/F914 du 9 mars 2000)</p> <p><input type="checkbox"/> CSG</p> <p><input type="checkbox"/> CRDS</p> <p><input type="checkbox"/> SOLID</p> <p><input type="checkbox"/> CST</p> <p><input type="checkbox"/> PENS</p> <p><input type="checkbox"/> RETRADDI</p> <p><input type="checkbox"/> SECU</p> <p><input type="checkbox"/> FP</p> <p><input type="checkbox"/> Plafond des ressources</p> <p><input checked="" type="checkbox"/> Cessible</p> <p><input checked="" type="checkbox"/> Saisissable</p>

RETENUE POUR PENSION	Date d'entrée en vigueur de la version : 7 septembre 2007.	Date de fin de vigueur de la version :
1. RÉFÉRENCES (textes communs)	Ordonnance n° 45-1380 du 23 juin 1945 (BO/A, p. 2155 ; BOEM 520-0.1.1), modifiée. Code des pensions civiles et militaires de retraite articles L.61, L.63 et R76 ter (BOEM 363-0*). Loi n° 83-1179 du 29 décembre 1983 (BOC, 1985, p. 12 ; BOEM 363-0*), article 131. Décret n° 98-1058 du 24 novembre 1998 (JO du 25), article 1. Lettre du ministère de la fonction publique et de la réforme de l'Etat n° FP7 2079 et du ministère de l'économie, des finances et de l'industrie n° 6C-04-2787 du 23 août 2004.	
2. TEXTES SPÉCIFIQUES	Néant.	
3. POSITIONS STATUTAIRES	Voir tableau récapitulatif.	
4. RÉGIMES DE SOLDE	SM, SOLDVOL	
5. AYANTS DROIT Ord.45-1380 (Art.1 <sup>er</sup> ) et D98-1058 (Art.1 <sup>er</sup> )  CPCMR art R76 ter Lettre n° 2079 et n° 6C-04-2787	Le militaire à solde mensuelle ou à solde des volontaires est assujéti à la retenue pour pension.  <b>Nota 1</b> : le militaire percevant une solde spéciale ne subit pas de retenue pour pension, mais les services correspondants n'en sont pas moins pris en compte pour la retraite.  <b>Nota 2</b> : cas du militaire en détachement (voir fiche DETACH), la retenue pour pension est effectuée : - pour un emploi conduisant à pension de l'Etat, sur le traitement afférent à l'emploi de détachement ; - pour un emploi ne conduisant pas à pension de l'Etat, sur la solde afférente à son grade et à son échelon dans son corps d'origine. Le versement est effectué au vu des lettres de rappel émanant de son administration d'origine.  <b>Nota 3</b> : cas du militaire percevant une solde réduite : le montant de la retenue est calculé sur le montant de la solde de base brute effectivement perçue.	
6. TERRITOIRES DE SERVICE	Métropole, DOM/ROM, COM et Nouvelle-Calédonie, FFECSA, étranger.	
7. CONDITIONS D'OUVERTURE	La retenue est effectuée dès l'admission à la solde mensuelle ou à solde des volontaires.	
8. CONDITIONS DE CESSATION	La retenue cesse dès l'interruption du paiement de la solde de base brute mensuelle ou de la solde des volontaires.	
9. PAIEMENT	Mensuel.  <b>Nota</b> : les reversements des retenues pour pension sont effectués par l'administration centrale.	

<p>10. FORMULE DE CALCUL</p> <p>CPCMR Art. L61 L83-1179 (Art.131)</p> <p>CPCMR Art. L61 D98-1058 (Art.1<sup>er</sup>)</p> <p>L83-1179 (Art.131)</p>	<p>PENS = Retenue pour pension, SAB = Solde annuelle brute des officiers classés hors échelle, SBBM = Solde de base brute mensuelle, ABS0 = Montant mensuel de la solde des volontaires fixé en valeur absolue, NBI = Nouvelle bonification indiciaire, Taux = Voir mémento des taux, Taux retenue pension gendarmerie = Voir mémento des taux.</p> <p>10.1. Cas général  <math display="block">PENS = \frac{SAB}{12} \times \text{Taux (voir mémento des taux)}</math> ou  <math display="block">PENS = SBBM \times \text{Taux (voir mémento des taux)}</math> ou  <math display="block">PENS = ABS0 \times \text{Taux (voir mémento des taux)}</math></p> <p>10.2. Cas des militaires percevant la NBI  <math display="block">PENS = (SBBM + NBI) \times \text{Taux (voir mémento des taux)}</math> ou  <math display="block">PENS = (SAB/12 + NBI) \times \text{Taux (voir mémento des taux)}</math></p> <p>10.3. Cas du militaire de la gendarmerie  Depuis le 1er janvier 1984, le personnel de la gendarmerie nationale supporte une retenue supplémentaire s'appliquant à la solde de base brute mensuelle correspondant à l'indice pension détenu (base de calcul de l'indice pension, voir mémento des taux).</p> <p>La Direction générale de la gendarmerie nationale diffuse régulièrement les tableaux indiciaires de calcul de la pension (conversion en indice pension).</p> <p>Mode de calcul :</p> $Ra = (\text{Indice pension}) \times (\text{valeur du point})$ $R1 = Ra \times \text{Taux (voir mémento des taux)}$ $PENS = R1 \times 30/360$ $Rb = (\text{Nombre de points NBI}) \times (\text{valeur du point})$ $R2 = Rb \times \text{Taux (voir mémento des taux)}$ $PENS\ NBI = R2 \times 30/360$
<p>Indexation</p>	<p>Non.  A La Réunion, dans les COM et en Nouvelle-Calédonie, le montant de la retenue pour pension est calculé sur le montant de la solde de base avant que celui-ci soit affecté de l'index de correction.</p>
<p>11. DONNÉES SERVANT AU CALCUL</p>	<ul style="list-style-type: none"> <li>- montant mensuel de la solde du militaire classé hors échelle fixé en valeur absolue ;</li> <li>- valeur du point d'indice ;</li> <li>- indice majoré ;</li> <li>- montant mensuel de la solde des volontaires fixé en valeur absolue ;</li> <li>- nombre de points NBI ;</li> <li>- taux normal de la retenue pour pension ;</li> <li>- indice pension (militaire de la gendarmerie bénéficiant de l'ISSP) ;</li> <li>- taux de la retenue pour pension pour le militaire de la gendarmerie bénéficiant de l'ISSP.</li> </ul>
<p>12. CONTRÔLES – PIÈCES JUSTIFICATIVES</p>	<ul style="list-style-type: none"> <li>- arrêté portant mise en détachement ;</li> <li>- arrêté portant fin de service détaché.</li> </ul>

13. ORGANISME PAYEUR	Rédaction réservée.
14. INFORMATIONS DIVERSES * Statistiques * Comptes organiques * Comptes analytiques * Comptes de gestion	Rédaction réservée.
15. RÈGLES DE NON- CUMUL	Sans objet.
16. SOUMISSION	Sans objet.  <b>Nota :</b> le montant de la retenue pour pension n'est pas imposable mais il vient en déduction du total imposable du mois considéré.





<b>PAIEMENT EXCEPTIONNEL (PAIEMENT D'INDEMNITÉS DE SOLDE EN DEHORS DU DÉCOMPTE MENSUEL)</b>	Date d'entrée en vigueur de la version : 20 décembre 2002.	Date de fin de vigueur de la version :
---	--	---

1. RÉFÉRENCES (textes communs)	Néant.
2. TEXTES SPÉCIFIQUES	Néant.
3. GÉNÉRALITÉS	<p>Les paiements exceptionnels sont les paiements d'indemnités de solde destinés à satisfaire les droits à solde des intéressés indépendamment du décompte mensuel. Ils présentent un caractère exceptionnel car ils doivent répondre à une situation d'urgence ou pallier une erreur.</p> <p>Ces paiements interviennent principalement dans les situations suivantes :</p> <ul style="list-style-type: none"> <li>- prise en compte des engagés et des volontaires (cas de réception tardive du dossier de prise en compte) ;</li> <li>- indemnités liées au départ de l'armée (indemnités de départ, certains pécules...);</li> <li>- avances de solde et indemnités liées à une mutation outre-mer (ELOI, INSDOM, DEPOM...);</li> <li>- reprise de service après interruption (CONGLM, CONGPAP, CONGREF...);</li> <li>- régularisation des dossiers de militaires rayés des contrôles (réception "a posteriori" de pièces justificatives) ;</li> <li>- paiement de périodes de rappels à l'activité d'officiers généraux de 2<sup>ème</sup> section (SOLDOG2) ;</li> <li>- rappels de solde ou de PF portant sur une période importante ;</li> <li>- paiement des réservistes.</li> </ul>
4. RÉGIMES DE SOLDE	SM, SOLDVOL.
5. AYANTS DROIT	Tous militaires faisant l'objet d'un paiement d'indemnités de solde destiné à satisfaire les droits à solde des intéressés indépendamment du décompte mensuel.
6. TERRITOIRES DE SERVICE	Métropole, DOM, TOM, FFECSA, étranger.
7. CONDITIONS D'OUVERTURE	Cette procédure n'est utilisée que sur décision du chef de l'organisme payeur ou d'une autorité ayant reçu délégation, lorsque le paiement d'une indemnité ne peut attendre la date du paiement mensuel.
8. CONDITIONS DE CESSATION	Cette procédure, qui présente un caractère exceptionnel et ponctuel, cesse dès l'intervention du paiement.

<p>9. PAIEMENT</p>	<p>Lorsqu' une indemnité fait l'objet d'un paiement exceptionnel, le décompteur doit :</p> <ul style="list-style-type: none"> <li>- saisir le fait ouvrant droit au paiement de l'indemnité ;</li> <li>- sélectionner les indemnités qui seront payées par paiement exceptionnel ;</li> <li>- éditer le bulletin de paiement exceptionnel, faisant apparaître le détail des sommes versées par paiement exceptionnel, en deux exemplaires (militaire pour information et trésorier pour paiement).</li> </ul> <p>Dès réception du bulletin de paiement exceptionnel, le trésorier effectue le paiement.</p> <p>Lors de la sélection des montants à payer par paiement exceptionnel, les droits de l'administré sont automatiquement mis à jour de manière à éviter un double paiement.</p> <p>En fin de mois, l'administré reçoit son bulletin de solde mensuel sur lequel figure, éventuellement, le complément de l'indemnité payée par paiement exceptionnel (cas des avances par exemple).</p>
<p>10. FORMULE DE CALCUL</p>	<p>Voir rubrique 10 des fiches correspondantes aux indemnités considérées.</p>
<p>Indexation</p>	<p>Oui (selon indemnités concernées).</p>
<p>11. DONNÉES SERVANT AU CALCUL</p>	<p>Voir rubrique 11 des fiches correspondantes aux indemnités considérées.</p>
<p>12. CONTRÔLES - PIÈCES JUSTIFICATIVES</p>	<p>Voir rubrique 12 des fiches correspondantes aux indemnités considérées.</p> <ul style="list-style-type: none"> <li>- autorisation de paiement exceptionnel signée par le chef de l'organisme payeur ou son délégué.</li> </ul>
<p>13. ORGANISME PAYEUR</p>	<p>Rédaction réservée.</p>
<p>14. INFORMATIONS DIVERSES</p> <ul style="list-style-type: none"> <li>* Statistiques</li> <li>* Comptes organiques</li> <li>* Comptes analytiques</li> <li>* Comptes de gestion</li> </ul>	<p>Le montant total des paiements exceptionnels du mois <math>m</math> doit être inclus dans les états de liquidation du mois <math>m</math> et faire l'objet d'une liste des paiements à caractère exceptionnel.</p>
<p>15. RÈGLES DE NON-CUMUL</p>	<p>Voir rubrique 15. des fiches correspondantes aux indemnités considérées.</p>

<p>16. SOUMISSION</p>	<ul style="list-style-type: none"> <li><input checked="" type="checkbox"/> IMP</li> <li><input checked="" type="checkbox"/> CSG</li> <li><input checked="" type="checkbox"/> CRDS</li> <li><input checked="" type="checkbox"/> SOLID</li> <li><input checked="" type="checkbox"/> CST</li> <li><input checked="" type="checkbox"/> PENS</li> <li><input checked="" type="checkbox"/> SECU (éventuellement).</li> <li><input checked="" type="checkbox"/> FP</li> <li><input checked="" type="checkbox"/> Plafond des ressources</li> <li><input checked="" type="checkbox"/> Cessible</li> <li><input checked="" type="checkbox"/> Saisissable</li> </ul>	<p>}       }                </p> <p>Voir rubrique 16. des fiches correspondantes aux indemnités considérées</p>
-----------------------	---	---

<b>LES PRESTATIONS FAMILIALES</b>	Date d'entrée en vigueur de la version : 4 février 2009.	Date de fin de vigueur de la version :
-----------------------------------	--	---

<p>1. RÉFÉRENCES (textes communs)</p>	<p>Code de la sécurité sociale articles L.511-1., L. 512-1 à L. 512-6., L. 513-1., L. 521-1. à L. 521-3., L. 522-1. à L. 522-2., L. 523-1. à L. 523-3., L. 524-1. à L. 524-4., L. 531-1. à L. 531-10., L. 532-1. à L. 532-2., L. 541-1. à L. 541-4., L. 543-1. à L. 543-2., L. 544-1. à L. 544-9., L. 551-1., L. 552-1. à L. 552-3., L. 553-1., L. 755-11., L. 755-16., L. 755-17., L. 18., L. 19., L. 20., L. 22., L. 33., R. 115-6., R. 512-1. à R. 512-2., R. 513-1. à R. 513-3., R. 521-1. à R. 513-4., R. 522-1., R. 523-1. à R. 523-8., R. 524-1. à R. 524-13., R. 531-1. à R. 531-6., R. 532-1. à R. 532-8., R. 541-1. à R. 541-10., R. 543-1. à R. 543-7., R. 544-1. à R. 544-3., R. 755-1. à R. 755-3., R. 755-14. et R. 755-14.1., D. 521-1., D. 522-1., D. 523-1., D. 531-1. à D. 531-26., D. 541-1. à D. 541-4., D. 544-1. à D. 544-10.; D. 552-6., D. 755-5., D. 755-6., D. 755-8., D. 755-9., D. 755-11.</p> <p>Loi n° 50-772 du 30 juin 1950, dite Lamine-Gueye (JO du 1<sup>er</sup> juillet 1950, BOEM 520-0.1.3.2), modifiée.</p> <p>Décret n° 51-1185 du 11 octobre 1951 (BO/G, p 3492 ; BOEM 520-0.1.3.2), modifié.</p> <p>Décret n° 51-1186 du 11 octobre 1951 (JO du 13), modifié.</p> <p>Décret n° 97-900 du 1<sup>er</sup> octobre 1997 (JO du 4), modifié.</p> <p>Décret n° 2006-775 du 30 juin 2006 (JO du 2 juillet), modifié.</p> <p>Circulaire n° 1462/6/B/63 du 7 mai 1982 (BOC, p 3847).</p> <p>Circulaire n° 2000-23 DSS/4/A du 14 janvier 2000 (n.i. BO).</p> <p>Note n° 200834/DEF/SGA/DFP/FM4 du 10 mai 1999.</p>
<p>2. CONDITIONS GÉNÉRALES D'ATTRIBUTIONS CSS art L 512-1</p> <p>CSS art R 115-6</p> <p>CSS art R 512-1</p> <p>LFSS 2004, art. 60,III, 3 et 4</p>	<p>Les prestations familiales (PF) sont destinées à compenser les charges de famille des personnes physiques françaises ou étrangères résidant en France ayant à leur charge un ou plusieurs enfants.</p> <p>Est considéré comme résidant en France, la personne ayant sa résidence permanente sur le territoire métropolitain ou dans un département ou région d'outre-mer (DOM/ROM) pendant plus de 6 mois au cours de l'année civile de versement des prestations.</p> <p>Résidence en France des enfants :</p> <ul style="list-style-type: none"> <li>- l'enfant est également, considéré comme résidant en France lorsque, tout en conservant ses attaches familiales sur le territoire métropolitain où il vivait de façon permanente, il accomplit hors de ce territoire :</li> <li>- soit un ou plusieurs séjours provisoires dont la durée n'excède pas trois mois au cours de l'année civile ;</li> <li>- soit un séjour de plus longue durée lorsque ce séjour est nécessaire pour lui permettre, soit de poursuivre ses études, soit d'apprendre une langue étrangère, soit de parfaire sa formation professionnelle ;</li> <li>- soit un ou plusieurs séjours de durée au plus égale à celle de l'année scolaire dans un établissement de soins ou un établissement d'enseignement lorsque la famille a sa résidence principale dans une zone frontalière et qu'il la rejoint à intervalles rapprochés</li> </ul> <p>2.1. On distingue deux catégories de prestations.</p> <p>2.11. Allocations attribuées sans condition de ressources :</p> <ul style="list-style-type: none"> <li>- allocations familiales (PFALFAM) ;</li> <li>- allocation de soutien familial (PFASF) ;</li> <li>- allocation d'éducation de l'enfant handicapé (PFAEEH), son complément (PFCOMAEH) et sa majoration (PFMAJAEH) ;</li> <li>- aide à la famille pour l'emploi d'une assistante maternelle agréée (PFAFEAMA<sup>®</sup>) ;</li> <li>- allocation de présence parentale (PFAPP) ;</li> <li>- allocation journalière de présence parentale (PFAJPP) ;</li> <li>- prestation assistante maternelle.</li> </ul> <p><b>Nota 1</b> : PFAFEAMA remplacée par PAJE a continué d'être versée aux allocataires jusqu'à son terme pour des droits acquis avant le 1<sup>er</sup> janvier 2004. PFAFEAMA sera obsolète courant 2011.</p> <p><b>Nota 2</b> : PFAPP remplacée par PFAJPP a continué d'être versée aux allocataires jusqu'à son terme pour des droits acquis avant le 1<sup>er</sup> mai 2006. PFAPP sera obsolète courant 2009.</p>

<p>2. CONDITIONS GÉNÉRALES D'ATTRIBUTIONS (suite)</p> <p>CSS art R-532-3</p> <p>C. cass, n° 01-21310 du 31/03/03</p> <p>Note n° 200834 SGA/DFP/FM4 du 10 mai 1999</p> <p>Suivi législatif Ressources CNAF n° 2008-026</p>	<p>2.12. Allocations attribuées sous conditions de ressources :</p> <ul style="list-style-type: none"> <li>- complément familial (PFCOFA) ;</li> <li>- allocation de parent isolé (PFAPI) ;</li> <li>- allocation de rentrée scolaire (PFARS) ;</li> <li>- assurance vieillesse des parents au foyer (PFASSUR) ;</li> <li>- prestation d'accueil du jeune enfant (PAJE) ;</li> <li>- allocation aux adultes handicapés ;</li> <li>- allocation de logement à caractère familial.</li> </ul> <p>La base des ressources à prendre en considération pour le calcul des prestations familiales comprend le total des revenus nets catégoriels perçus durant l'année civile de référence (voir fiche PFRESS), retenus pour l'établissement de l'impôt sur le revenu, y compris les revenus perçus hors de France ou versés par une organisation internationale (pour le militaire ayant séjourné à l'étranger, dans une collectivité d'outre-mer (COM) ou en Nouvelle-Calédonie et de retour en métropole), même si ces revenus ne sont pas imposables en France, après déduction des charges admise par l'administration fiscale (voir fiche PFRESS).</p> <p>Pour le militaire percevant les PF durant son séjour dans une COM ou en Nouvelle-Calédonie, la condition de ressources doit être appréciée par rapport au montant des ressources dont il aurait bénéficié s'il était en service à Paris (voir tableau en annexe).</p> <p>L'indemnité spéciale de sujétions pour service à l'étranger (ISSE) et le supplément à l'indemnité spéciale de sujétions pour service à l'étranger (SUPISSE) perçus dans le cadre d'opérations extérieures (fiche SOLDPEX) considérées « à risques » (arrêté du 12 janvier 1994 modifié) ouvrant droit au bénéfice de la carte du combattant au titre de l'article L.253 ter du code des pensions militaires d'invalidité et des victimes de guerre (CPMIVG), sont exclus des ressources à prendre en compte pour la détermination des droits à PF soumises à condition de ressources (voir fiche PFRESS).</p> <p>Personnes dont les ressources sont prises en considération :</p> <ul style="list-style-type: none"> <li>- allocataire ;</li> <li>- conjoint, partenaire lié par un pacte civil de solidarité (PACS) ou concubin, quel que soit le temps de présence au foyer ;</li> <li>- enfants et autres personnes vivant habituellement au foyer.</li> </ul>
<p>3. POSITIONS STATUTAIRES</p>	<p>Sans objet</p>
<p>4. RÉGIMES DE SOLDE</p>	<p>SM, SOLDVOL.</p> <p>Personnel militaire volontaire (voir fiche SOLDVOL)</p> <p>Si le volontaire opte dès l'origine pour le fractionnement de son volontariat, le service des PF n'est pas assuré par l'organisme payeur.</p> <p>Si cette option est choisie, par avenant, en cours de volontariat, le service des PF cesse dès la fin de la première période soldée. Le volontaire doit alors devenir allocataire auprès de sa caisse d'allocation familiale pour le reste du volontariat, y compris pendant les périodes soldées.</p> <p>Personnel militaire réserviste (voir fiche SOLDRES) :</p> <ul style="list-style-type: none"> <li>- il continue à relever de son régime propre en matière de prestations familiales.</li> </ul> <p>Personnel militaire appelé (pour mémoire) :</p> <ul style="list-style-type: none"> <li>- le militaire appelé est allocataire exclusivement auprès de la caisse d'allocations familiales de son lieu de résidence.</li> </ul>

<p>5. AYANTS DROIT CSS art L 513-1</p>	<p>Personne qui assume la charge effective et permanente de l'enfant. On distingue toutefois l'allocataire de l'attributaire.</p>
<p>CSS art R 513-1</p>	<p>5.1. L'allocataire</p> <p>Principe L'allocataire est la personne physique à qui est reconnu le droit aux prestations familiales.</p> <p>Ce droit est reconnu à une seule personne, au titre d'un même enfant.</p> <p>Lorsque les deux membres d'un couple assument à leur foyer la charge effective et permanente de l'enfant, l'allocataire est celui d'entre eux qu'ils désignent d'un commun accord :</p> <ul style="list-style-type: none"> <li>- le droit d'option peut être exercé à tout moment ;</li> <li>- l'option ne peut être remise en cause qu'au bout d'un an, sauf changement de situation ;</li> <li>- si le droit d'option n'est pas exercé, l'allocataire est l'épouse, le partenaire lié par un pacte civil de solidarité (PACS) ou la concubine.</li> </ul>
<p>CSS art R 521-2</p>	<p>Exception</p> <p>En cas de garde alternée des enfants, les parents peuvent à compter du 1<sup>er</sup> mai 2007 :</p> <ul style="list-style-type: none"> <li>- soit désigner d'un commun accord un allocataire unique pour toutes les prestations familiales y compris les allocations familiales ;</li> <li>- soit se voir reconnaître la qualité d'allocataire sur demande conjointe, entraînant le partage entre eux uniquement des allocations familiales.</li> </ul> <p>En cas de désaccord sur la désignation de l'allocataire unique le partage des allocations familiales est automatique.</p>
<p>CSS art L 521-2</p>	<p>Cas particuliers :</p> <ul style="list-style-type: none"> <li>- en cas de divorce, de séparation de droit ou de fait des époux ou de cessation de la vie commune de personnes vivant jusque là maritalement, et si l'un ou l'autre ont la charge effective et permanente de l'enfant, l'allocataire est celui des membres du couple chez lequel vit l'enfant ;</li> <li>- en cas de garde alternée effective de l'enfant au domicile de chacun des parents, la charge de l'enfant pour le calcul des allocations familiales est partagée par moitié entre les deux parents soit sur demande conjointe, soit en cas de désaccord sur la désignation de l'allocataire unique ;</li> <li>- pour les enfants adoptés, l'allocataire est l'adoptant ou son conjoint ;</li> <li>- pour les enfants recueillis par un membre de leur famille, l'allocataire est celui qui en a la charge effective et permanente ;</li> <li>- si un orphelin est recueilli par un membre de sa famille, les autres membres de la famille versant une participation financière, c'est la personne qui a recueilli l'enfant qui est considérée comme assurant la charge principale et qui a la qualité d'allocataire ;</li> <li>- en cas d'événements influant sur la situation familiale ou la situation professionnelle de l'allocataire et/ou des personnes dont les ressources sont prises en compte, les modifications entraînant une nouvelle appréciation des ressources, sont prises en compte à partir du premier jour du mois civil qui suit la survenance de l'événement et cessent d'être considérées le dernier jour du mois civil précédant celui au cours duquel prend fin la situation considérée.</li> </ul>
<p>CSS art R 513-2</p>	<p>5.2. L'attributaire</p> <p>L'attributaire est la personne entre les mains de laquelle sont versées les prestations familiales. Dans certains cas, l'attributaire peut être une personne morale.</p> <p>Normalement l'attributaire est l'allocataire.</p> <p>Mais ce peut être aussi son conjoint, son partenaire lié par un PACS ou son concubin sur décision commune du couple, ou encore la personne qui assure l'entretien des enfants, sur décision des conseils d'administration des CAF et des autres organismes débiteurs des prestations familiales dans certains cas et après enquête sociale.</p> <p><b>Nota</b> : peuvent être considérés comme à charge les enfants de filiation directe, ayant un lien de parenté, adoptés, placés en vue d'adoption, recueillis même sans lien de filiation. Dans ce dernier cas, il y a transfert de la charge dans toutes ses composantes juridiques, résultant de l'incapacité constatée des parents d'exercer les obligations civiles auxquelles ils sont tenus ou de leur désintérêt manifeste pour l'enfant.</p>

<p>6. TERRITOIRES DE SERVICE</p> <p>C n° 6BRS-05-145 du 11 février 2005</p> <p>D 51-1185 art 12</p> <p>CSS art L 512-6</p> <p>SDPS du 17/09/03 CE n°84518 du 15/01/1992 CORFDIR</p> <p>D 97-900 art 8</p> <p>D 2006-775 du 30 juin 2006</p>	<p>6.1. DOM/ROM</p> <p>Dans les DOM/ROM, les montants des prestations familiales sont calculés sur les bases suivantes :</p> <ul style="list-style-type: none"> <li>- BMAF métropole et taux métropole : <ul style="list-style-type: none"> <li>- allocation de soutien familial (PFASF) ;</li> <li>- allocation de rentrée scolaire (PFARS) ;</li> <li>- aide à la famille pour l'emploi d'une assistante maternelle agréée (PFAFEAMA) ;</li> <li>- allocation journalière de présence parentale (PFAJPP).</li> </ul> </li> <li>- BMAF métropole et taux DOM/ROM : <ul style="list-style-type: none"> <li>- complément familial DOM/ROM (PFCOFA)</li> </ul> </li> <li>- BMAF DOM/ROM et taux métropole : <ul style="list-style-type: none"> <li>- allocations familiales, majoration d'allocations familiales, allocation forfaitaire (PFALFAM) ;</li> <li>- allocation d'éducation de l'enfant handicapé (PFAEEH), son complément (PFCOMAEH) et sa majoration (PFMAJAEH) ;</li> <li>- allocation de parent isolé (PFAPI).</li> </ul> </li> </ul> <p><b>Nota</b> : les allocations familiales et leurs majorations pour âge servies aux familles n'ayant qu'un seul enfant à charge par les caisses locales ne sont pas versées aux agents de l'Etat. La base mensuelle des allocations familiales (BMAF) (<b>voir mémento des taux</b>, PF, données diverses communes) applicable aux agents de l'Etat en service dans les DOM/ROM est fixée par circulaire du ministère du budget.</p> <p>6.2. COM et Nouvelle Calédonie</p> <p>Principe Perception du régime local en vigueur sur le territoire.</p> <p>Le militaire affecté dans une COM ou en Nouvelle-Calédonie, lorsqu'il provient de la métropole ou d'un DOM/ROM ou d'une autre collectivité peut :</p> <ul style="list-style-type: none"> <li>- soit conserver le droit aux prestations familiales du régime métropolitain si, comme c'est le plus souvent le cas, ce dernier lui assure des avantages supérieurs à ceux des régimes locaux ;</li> <li>- soit, dans le cas contraire, bénéficier du régime local. Dans ce cas, l'organisme payeur peut être amené à lui verser une différentielle.</li> </ul> <p>Au même titre qu'un militaire affecté dans une COM ou en Nouvelle-Calédonie, le militaire originaire d'une COM ou de la Nouvelle-Calédonie qui n'a jamais servi en dehors de son territoire, bénéficie du régime de prestations familiales le plus avantageux. Pour calculer les ressources il est tenu compte des revenus que le militaire aurait perçu s'il était en service à Paris (assiette fictive).</p> <p>6.3. FFECSA</p> <p>Régime identique à celui de la métropole.</p> <p>6.4. Etranger</p> <p>Le militaire qui a au moins un enfant à charge peut prétendre aux majorations familiales qui lui sont attribuées aux lieu et place des avantages familiaux accordés au personnel en service en métropole (voir fiche MFE).</p> <p>Le paiement des prestations familiales à l'étranger est transféré aux caisses d'allocations familiales à compter du 1<sup>er</sup> janvier 2010.</p> <p><b>Nota</b> : les régimes des prestations familiales applicables en fonction du territoire de résidence de la famille et de l'affectation du militaire font l'objet du tableau annexé à la présente fiche.</p>
---	---



<p>7. CONDITIONS D'OUVERTURE CSS art R 512-2</p>	<p>Le droit aux prestations familiales est ouvert pour :</p> <ul style="list-style-type: none"> <li>- tout enfant âgé de moins de 16 ans jusqu'à la fin de l'obligation scolaire ;</li> <li>- au-delà de la fin de l'obligation scolaire, jusqu'à l'âge de 20 ans pour tout enfant à charge dont la rémunération n'excède pas 55% du SMIC calculé sur la base de 169 heures (pour les enfants atteignant l'âge de 19 ans à compter du 1<sup>er</sup> janvier 1999).</li> </ul> <p><b>Nota</b> : l'âge limite pour le droit au PFCOFA est fixé à 21 ans.</p> <p>Le droit est ouvert à compter du premier jour du mois civil suivant celui au cours duquel les conditions de droit aux prestations sont réunies.</p> <p>N'ouvrent pas droit aux prestations familiales :</p> <ul style="list-style-type: none"> <li>- les jeunes gens effectuant leur service national qui, de ce fait, ne sont plus à la charge effective et permanente de leurs parents ;</li> <li>- les enfants bénéficiaires à titre personnel d'une ou plusieurs prestations familiales.</li> </ul>
<p>8. CONDITIONS DE CESSATION CSS art L 552-1  CSS art L 552-3</p>	<p>En règle générale, le droit cesse à compter du dernier jour du mois précédant celui au cours duquel l'une des conditions d'attribution n'est plus remplie. Cependant, en cas de changement de situation de famille pour PFAPI ou en cas de décès de l'allocataire, de son conjoint ou d'un enfant à charge le droit s'éteint au premier jour du mois civil qui suit l'événement.</p> <p><b>Nota</b> : en cas de manquement à l'obligation scolaire, la suspension ou la suppression du versement aux parents des prestations familiales peut être demandé par l'inspecteur d'académie ou son délégué.</p>
<p>9. PAIEMENT  CSS art L 553-1</p>	<p>Mensuel à terme échu.</p> <p>Elles sont payées dans les mêmes conditions et aux mêmes dates que la solde.</p> <p>L'action de l'allocataire pour le paiement des prestations est prescrite par deux ans (la prescription biennale ne signifie pas que les personnes qui auront laissé passer deux ans sans réclamer le paiement des PF seront définitivement écartées de leur bénéfice; mais que l'allocataire ne pourra exiger le paiement de ces PF pour plus de deux années antérieures au dépôt de la demande).</p>
<p>10. FORMULE DE CALCUL  CSS art L 551-1  D. n° 2001-1203 du 17/12/2001</p>	<p>Les prestations familiales, à l'exception de l'allocation logement familiale, sont calculées à partir d'une base mensuelle (BMAF) nationale (voir mémento des taux) :</p> <ul style="list-style-type: none"> <li>- fixée par décret du ministre des affaires sociales ou par circulaire du ministre du budget (DOM/ROM),</li> <li>- périodiquement réactualisée,</li> </ul> <p>à laquelle sont affectés des pourcentages.</p> <p><b>Nota 1</b> : le montant de chaque prestation est arrondi au centime d'euro le plus proche.</p> <p><b>Nota 2</b> : pour les régularisations positives et négatives de PF, voir fiche REGUL.</p>
<p>Indexation</p>	<p>Oui (dans les -COM et en Nouvelle-Calédonie : voir tableau in fine et fiche INDEX).</p>
<p>11. DONNÉES SERVANT AU CALCUL</p>	<p>Elles sont propres à chaque prestation.</p>

<p>12. CONTRÔLES - PIÈCES JUSTIFICATIVES</p> <p>CSS art R 512-1</p>	<ul style="list-style-type: none"> <li>- déclaration individuelle de situation administrative (DISA) annuelle ;</li> <li>- déclaration de grossesse ;</li> <li>- feuillets d'examen prénatal ;</li> <li>- feuillets d'examen postnatal ;</li> <li>- certificat médical en cas d'interruption de grossesse ou d'erreur de diagnostic ;</li> <li>- extrait d'acte de naissance, de mariage, de décès ;</li> <li>- certificat de scolarité ou d'enseignement (seulement pour PFARS) ;</li> <li>- extrait de jugement de divorce ou de séparation ;</li> <li>- extrait du jugement ou de l'arrêt d'adoption ;</li> <li>- contrat d'apprentissage ;</li> <li>- certificat du maître, attestant que l'apprenti est inscrit aux cours professionnel ;</li> <li>- bulletin de salaire de l'apprenti ;</li> <li>- certificat du commandant d'école (écoles préparatoires militaires) ;</li> <li>- certificat de cessation de paiement de la CAF pour les personnels qui percevaient des prestations avant leur admission dans les cadres ;</li> <li>- certificat de cessation de paiement délivré par l'organisme payeur pour les personnels rayés des cadres de l'armée ;</li> <li>- ordre de mutation ;</li> <li>- attestation de domicile de la famille ;</li> <li>- attestation de non paiement de la CAF du domicile en cas de première prise en compte ;</li> <li>- etc.</li> </ul> <p><b>Nota</b> : le contrôle de l'effectivité de la résidence en France doit être réalisé périodiquement par l'organisme débiteur des prestations familiales.</p>
<p>13. ORGANISME PAYEUR</p>	<p>Rédaction réservée.</p>
<p>14. INFORMATIONS DIVERSES * Statistiques * Comptes organiques * Comptes analytiques * Comptes de gestion</p>	<p>Rédaction réservée.</p>
<p>15. RÈGLES DE NON- CUMUL</p>	<p>Interdiction de cumul de prestations familiales avec d'autres prestations présentant le même caractère.</p>



**TABLEAU**  
**FIXANT LE RÉGIME DES PRESTATIONS FAMILIALES**  
**APPLICABLE EN FONCTION DU TERRITOIRE :**  
- de résidence des enfants à charge  
- d'affectation du militaire

RÉSIDENCE DES ENFANTS A CHARGE (1)	AFFECTATION DU MILITAIRE	RÉGIME DES PRESTATIONS FAMILIALES	INDEXATION
Métropole	Métropole	Métropole	
	DOM/ROM	Métropole	NON
	COM et Nouvelle Calédonie	Métropole	OUI
	Etranger	Néant	
DOM/ROM	Métropole	DOM/ROM	
	DOM/ROM	DOM/ROM	NON
	COM et Nouvelle Calédonie	DOM/ROM	OUI
	Etranger	Néant	
COM et Nouvelle Calédonie	Métropole	Métropole (2)	
	DOM/ROM	Métropole (2)	NON
	COM et Nouvelle Calédonie	Métropole (2)	OUI
	COM et Nouvelle Calédonie	COM et Nouvelle Calédonie (3)	OUI
	Etranger	Néant	
Etranger	Métropole	Néant (4)	
	DOM/ROM	Néant (4)	
	COM et Nouvelle Calédonie	Néant (4)	
	Etranger	Néant (4)	

(1) Conditions de résidence des enfants à charge : CSS art R 512-1 (rubrique 2 de la fiche)

(2) : ou régime local si plus avantageux.

(3) : ou métropole si plus avantageux

(4) : sauf en cas de résidence dans un pays de la communauté économique européenne où le régime métropole est attribué. A compter du 1<sup>er</sup> janvier 2010, le paiement des prestations familiales à l'étranger est transféré aux caisses d'allocations familiales.

**TABLEAU DES RESSOURCES A PRENDRE EN CONSIDÉRATION POUR LE CALCUL DES PRESTATIONS  
FAMILIALES SELON LA SITUATION DE L'ADMINISTRE**

REVENU DE L'ANNÉE DE RÉFÉRENCE (1)	PRISE EN COMPTE
Métropole et DOM/ROM (2)	Totalité des revenus imposables
COM et Nouvelle-Calédonie	<p><u>Personnel affecté dans une COM et en Nouvelle-Calédonie (3)</u> Ressources dont il aurait bénéficié s'il était en service à Paris (assiette fictive)</p> <p><u>Personnel ayant séjourné dans une COM et en Nouvelle-Calédonie (4)</u> Totalité des revenus imposables + fractions de rémunération indexées + indemnité d'éloignement</p>
Affectation à l'étranger	<p>Totalité des revenus perçus</p> <p>(Imposable + indemnité de résidence à l'étranger + supplément familial à l'étranger)</p>
Opération extérieure ou renfort temporaire à l'étranger (SOLDOPEX)	<p>Totalité des revenus imposables + ISSE (5) + SUPISSE (5)</p>

- (1) A compter du 1<sup>er</sup> janvier 2009, l'année de référence est l'avant dernière-année civile précédant la période de paiement.
- (2) Affectation et mission de courte durée.
- (3) Le régime de droit commun doit être distingué du régime dérogatoire mis en œuvre par la jurisprudence du Conseil d'Etat (Décision CE n° 84518 du 15 janvier 1992 *CORFDIR*). Cette jurisprudence considère que la condition de ressources doit être appréciée par rapport au montant des ressources dont aurait bénéficié le militaire s'il avait été affecté à Paris.
- (4) Il y a lieu de considérer que l'ensemble des revenus perçus par le militaire dans une COM et en Nouvelle-Calédonie doit être déclaré au terme de son séjour pour l'attribution des PF en métropole.
- (5) L'ISSE et le SUPISSE perçus dans le cadre d'opérations extérieures (SOLDOPEX) considérées « à risques » (arrêté du 12 janvier 1994 modifié) ouvrant droit au bénéfice de la carte du combattant au titre de l'article L.253 ter du code des pensions militaires d'invalidité et des victimes de guerre (CPMIVG), sont exclus des ressources à prendre en compte pour la détermination des droits à PF soumises à condition de ressources.



<p style="text-align: center;"><b>ALLOCATION D'ÉDUCATION DE L'ENFANT HANDICAPÉ (POUR LES COMPLÉMENTS, SE REPORTER A LA FICHE PFCOMAEH)</b></p>	<p>Date d'entrée en vigueur de la version : 3 juillet 2008.</p>	<p>Date de fin de vigueur de la version :</p>
--	---	---

<p>1. RÉFÉRENCES (textes communs)</p>	<p>Code de la sécurité sociale articles L. 511-1., L. 512-1. à L. 512-6., L. 521-2., L. 541-1. à L. 541-4., L. 551-1., L. 552-1., L. 751-1., L. 755-20., R. 512-2., R. 541-1. à R. 541-10., D. 541-1. à D. 541-4., D. 752-4. Code de l'action sociale et de la famille articles L. 245-1., L. 245-2.</p>
<p>2. TEXTES SPÉCIFIQUES</p>	<p>Néant.</p>
<p>3. POSITIONS STATUTAIRES</p>	<p>Sans objet.</p>
<p>4. RÉGIMES DE SOLDE</p>	<p>SM, SOLDVOL.</p>
<p>5. AYANTS DROIT</p>	<p>Militaire assumant la charge, au sens des prestations familiales, d'un enfant handicapé.</p>
<p>6. TERRITOIRES DE SERVICE</p>	<p>Métropole, DOM/ROM, COM et Nouvelle-Calédonie, FFECSA.</p>

<p>7. CONDITIONS D'OUVERTURE</p> <p>CASF art L245-1</p>	<p>L'instauration à compter du 1<sup>er</sup> janvier 2004 de la PAJE ne dispense pas le militaire de déclarer au service gestionnaire toute nouvelle naissance ou adoption, afin que ce dernier puisse examiner les droits éventuels aux prestations qu'il continue de payer (PFALFAM, PFCOFA, PFAEEH, PFCOMAEH, PFAPP, PFAPI, PFARS, etc.) ou qu'il mette un terme au paiement de celles que la PAJE remplace (PFAFEAMA, PFAPE, PFAPJE, PFADOPT).</p> <p>Le service gestionnaire remettra au militaire un exemplaire du formulaire d'attestation de versement ou de non versement des prestations dite « attestation PAJE » (modèle annexé à la fiche PF).</p> <p>Le droit est ouvert au titre de l'enfant à charge au sens des prestations familiales, quel que soit son rang dans la famille :</p> <ul style="list-style-type: none"> <li>- âgé de moins de vingt ans ;</li> <li>- dont les revenus ne dépassent pas 55% du SMIC ;</li> <li>- présentant un taux d'incapacité permanente égal ou supérieur à 80% ;</li> </ul> <p>ou</p> <ul style="list-style-type: none"> <li>- présentant un taux d'incapacité permanente compris entre 50 et 80% ;</li> <li>- et fréquentant un établissement d'éducation spéciale ;</li> </ul> <p>ou</p> <ul style="list-style-type: none"> <li>- ayant recours à une éducation spéciale, une rééducation ou des soins dispensés en établissement de soins, en établissement scolaire, par un service de soins à domicile ou en cure ambulatoire.</li> </ul> <p>Le droit est ouvert le premier jour du mois qui suit la date du dépôt de la demande d'allocation d'éducation de l'enfant handicapé (AEEH).</p> <p>Le droit à l'AEEH est apprécié par la commission des droits et de l'autonomie des personnes handicapées (CDAPH). Il est ouvert pour une période, fixée par la commission, qui ne peut être inférieure à un an ni supérieure à cinq ans.</p> <p><b>Nota 1</b> : la CDAPH de Paris est compétente pour le personnel en service dans les COM et à l'étranger, celle de Strasbourg est compétente pour le personnel en service au titre des FFECSA.</p> <p><b>Nota 2</b> : à compter du 1<sup>er</sup> avril 2008, les bénéficiaires de l'AEEH peuvent prétendre à la prestation de compensation du handicap (PCH) pour leur enfant s'ils remplissent les conditions. Ladite prestation est servie par le conseil général du département.</p> <p>Les parents ont un droit d'option entre un cumul :</p> <ul style="list-style-type: none"> <li>- PFAEEH et PFCOMAEH ;</li> <li>- PFAEEH et PCH.</li> </ul>
---	--



<p>8. CONDITIONS DE CESSATION</p>	<p>Le droit est fermé lorsque les conditions d'ouverture ne sont plus remplies, et notamment :</p> <ul style="list-style-type: none"> <li>- le premier jour du mois du vingtième anniversaire de l'enfant, sauf lorsque celui-ci prend droit à l'allocation aux adultes handicapés ; dans ce cas, le droit est fermé le dernier jour du mois du vingtième anniversaire ;</li> <li>- le premier jour du mois au cours duquel l'enfant, entre 16 et 20 ans, ne remplit plus les conditions d'ouverture du droit prévues à l'article R 512-2 du code de la sécurité sociale ;</li> <li>- au terme de la période fixée par la CDAPH.</li> </ul> <p>Le droit est suspendu lorsque l'enfant est placé en internat et dont les frais de séjour sont pris intégralement en charge par l'assurance maladie, l'aide sociale ou l'Etat. La fréquentation en semi-internat d'un établissement d'éducation spéciale ou d'un hôpital de jour avec placement dans une famille d'accueil est assimilée à l'internat. Il en va de même de l'hospitalisation lorsqu'elle a un rapport direct avec le handicap de l'enfant et lorsqu'elle est appelée à se prolonger.</p> <p><b>Nota</b> : la notion de prise en charge intégrale des frais est appréciée par la CDAPH.</p>
<p>9. PAIEMENT</p>	<p>Mensuel, à terme échu, sauf pour les enfants placés ou hospitalisés. Pour les enfants placés ou hospitalisés, paiement au mois de septembre au titre des périodes de retour au foyer (cf. rubrique 10).</p>
<p>10. FORMULE DE CALCUL</p>	<p>Le montant mensuel de l'AEEH est fixé en pourcentage T (voir mémento des taux) de la base mensuelle des allocations familiales (BMAF) (voir mémento des taux). Ce montant est arrondi au centime d'euro le plus proche.</p> <p><math>PFAEEH = BMAF \times T</math> (voir mémento des taux)</p> <p>Lorsqu'un enfant est placé en internat dans un établissement spécialisé ou hospitalisé avec prise en charge intégrale des frais, ses retours au foyer ouvrent droit à l'AEEH. Le paiement de l'AEEH a lieu en une fois, au mois de septembre, sur la base du nombre de jours de retour au foyer arrondi au multiple de 30 immédiatement supérieur.</p> <p>N = Nombre de jours de retour au foyer, du 16 septembre de l'année précédente au 15 septembre de l'année en cours. PFAEEH = valeur mensuelle de l'AEEH sur la base du tarif en vigueur au 1er juillet de l'année en cours.</p> <p><math display="block">PFAEEH = \frac{N \times PFAEEH}{30}</math></p> <p><b>Nota</b> : dans le décompte des jours passés au foyer, une nuit passée au foyer compte pour une journée. Toutefois, pour les retours de fin de semaine, le droit est limité à deux jours.</p>
<p>Indexation</p>	<p>Oui, dans les COM et en Nouvelle-Calédonie.</p>
<p>11. DONNÉES SERVANT AU CALCUL</p>	<ul style="list-style-type: none"> <li>- base mensuelle des allocations familiales ;</li> <li>- pourcentage à appliquer à la base mensuelle des allocations familiales ;</li> <li>- nombre de jours de présence de l'enfant à son foyer ;</li> <li>- âge de l'enfant ;</li> <li>- période d'attribution de l'AEEH ;</li> <li>- date de dépôt de la demande.</li> </ul>
<p>12. CONTRÔLES - PIÈCES JUSTIFICATIVES</p>	<ul style="list-style-type: none"> <li>- demande d'AEEH, modèle CERFA ;</li> <li>- certificat médical, modèle CERFA ;</li> <li>- décision de la CDAPH, (liste des CDAPH, annexe 1) ;</li> <li>- attestation de l'établissement précisant le nombre de jours de retour au foyer.</li> </ul>



ANNEXE 1

**LISTE DES ADRESSES  
DES COMMISSIONS  
DES DROITS ET DE L'AUTONOMIE DES PERSONNES HANDICAPÉES  
DANS LES DOM/ROM**

**MARTINIQUE**

Inspection académique  
9 avenue Saint-John Perse  
97262 Fort de France CEDEX

**GUADELOUPE**

Ecole Léon Feix  
Rue René Wachter  
97110 Pointe à Pitre

**GUYANE**

Place Léopold Feder  
97300 Cayenne

**LA RÉUNION**

25 rue Amiral Lacaze  
97400 Saint Denis de la Réunion

## ANNEXE 2

**FICHE D'INFORMATION A L'USAGE DES FAMILLES  
DÉLIVRÉE PAR L'ORGANISME PAYEUR A TOUT BÉNÉFICIAIRE  
DE L'ALLOCATION D'ÉDUCATION DE L'ENFANT HANDICAPÉ**

Référence : Loi d'orientation en faveur des personnes handicapées n° 75-534 du 30 juin 1975 modifiée.

**I. PRISE EN CHARGE DES FRAIS DE TRANSPORT.**

Le décret n° 77-864 du 22 juillet 1977, pris pour l'application de la loi citée ci-dessus, prévoit la prise en charge par l'Etat des frais de transport individuels exposés par les élèves handicapés, qui, du fait de leur état, ne peuvent utiliser les moyens de transport en commun pour se rendre de leur domicile à leur établissement d'enseignement.

Les conditions et modalités de remboursement des frais de transport sont prévus par différents textes réglementaires.

**II. AIDES FINANCIÈRES AUX FAMILLES PERCEVANT UN COMPLÉMENT DE 3<sup>ème</sup> CATÉGORIE**

Les parents peuvent bénéficier :

- du remboursement des frais de petits et gros matériels occasionnés par le maintien à domicile dans la limite du tarif interministériel des prestations sanitaires ;
- de la prise en charge par l'assurance maladie des interventions médicales et paramédicales à domicile sur décision de la commission des droits et de l'autonomie des personnes handicapées (CDAPH) ;

**III AUTRES AVANTAGES ACCORDÉS AUX FAMILLES.**

Si les familles connaissent généralement les prestations légales actuellement existantes, en revanche, elles sont généralement dans l'ignorance des possibilités de recours à des prestations extralégales et à des aides ponctuelles ; aussi convient-il qu'elles s'adressent aux assistantes sociales de l'action sociale des armées (ASA) ou aux bureaux d'aide sociale des mairies afin d'obtenir des informations sur les possibilités d'accès à d'autres avantages qui pourraient venir compléter les dispositions existantes.

Par ailleurs il est rappelé que des aides ponctuelles ou mensuelles peuvent être obtenues auprès :

- Des mutuelles de chaque armée

S'informer auprès de sa mutuelle de rattachement sur les prestations qu'elles peuvent accorder.

- De l'action sociale des armées :

Dans certaines circonstances (vacances, mutations, etc.) des prestations extralégales sont versées par l'ASA.

Enfin, une allocation pour les parents d'enfants handicapés ou infirmes de moins de 20 ans (ASANDIC) est accordée par l'ASA dans tous les cas où les parents perçoivent la prestation familiale " allocation d'éducation de l'enfant handicapé " (PFAEEH). La demande de cette allocation doit être effectuée auprès de l'organisme payeur par l'intermédiaire de l'unité d'affectation lors de la demande de PFAEEH ; l'ASANDIC est versée par l'organisme payeur avec la solde.



<b>AIDE A LA FAMILLE POUR L'EMPLOI D'UNE ASSISTANTE MATERNELLE AGRÉÉE DANS LES DÉPARTEMENTS D'OUTRE-MER</b>	Date d'entrée en vigueur de la version : 7 mars 2005.	Date de fin de vigueur de la version :
---	--	--

1. RÉFÉRENCES (textes communs)	Loi de financement de la sécurité sociale pour 2004 n° 2003-1199 du 18 décembre 2003 (JO du 19, p. 21659). Code de la sécurité sociale articles L. 841-1. à L. 841-4., R. 841-1. et D. 841-2. à D. 841-3.
2. TEXTES SPÉCIFIQUES	Néant
3. POSITIONS STATUTAIRES	Voir tableau récapitulatif.
4. RÉGIMES DE SOLDE	SM, SOLDVOL.
5. AYANTS DROIT  CSS Art. L.841-1.-I CSS Art.R.841-1.-I	<p>La prestation d'accueil du jeune enfant (PAJE) instituée par la loi de financement de la sécurité sociale pour 2004 se substitue à l'aide à la famille pour l'emploi d'une assistante maternelle agréée (PFAFEAMA), pour les enfants nés, à naître ou adoptés à compter du 1<sup>er</sup> janvier 2004. La PAJE est payée par les caisses d'allocations familiales.</p> <p>Toutefois, les armées continuent de payer :</p> <ul style="list-style-type: none"> <li>- les droits ouverts avant le 1<sup>er</sup> janvier 2004, jusqu'à cessation dans les conditions précisées dans la rubrique 8 ci-dessous ;</li> <li>- les droits ouverts à compter du 1<sup>er</sup> janvier 2004 pour la garde, par une assistante maternelle agréée, d'enfants nés avant le 1<sup>er</sup> janvier 2004 et dont la date présumée de naissance était antérieure à cette date, ou adoptés avant cette date.</li> </ul> <p>Cette aide est attribuée à la famille pour l'emploi d'une assistante maternelle agréée assurant la garde, au domicile de celle-ci, d'un enfant de moins de six ans à la charge de ladite famille.</p> <p>Les bénéficiaires de la PFAFEAMA doivent remplir les conditions générales d'ouverture du droit aux prestations familiales du régime propre aux DOM (en particulier, la famille doit résider dans un tel département).</p>
6 TERRITOIRES DE SERVICE	DOM.

<p>7. <b>CONDITIONS D'OUVERTURE</b></p> <p>LFSS 2004, art. 60, III, 3 et 4</p> <p>CSS Art. L.841-2.-I</p> <p>CSS Art.L.841-2.-II</p> <p>CSS Art.D.841-2</p>	<p>L'instauration à compter du 1<sup>er</sup> janvier 2004 de la PAJE ne dispense pas le militaire de déclarer au service gestionnaire toute nouvelle naissance ou adoption, afin que ce dernier puisse examiner les droits éventuels aux prestations qu'il continue de payer (PFALFAM, PFCOFA, PFAES, PFCOMAES, PFAPP, PFAPI, PFARS,...) ou qu'il mette un terme au paiement de celles que la PAJE remplace (PFAFEAMA, PFAPE, PFAPJE, PFADOPT).</p> <p>Le service gestionnaire remettra au militaire un exemplaire du formulaire d'attestation de versement ou de non versement des prestations dite « attestation PAJE » (modèle annexé à la fiche PF).</p> <p>Le droit à la PFAFEAMA et à sa majoration est ouvert à la famille dès lors qu'elle est en mesure d'indiquer la date d'agrément de l'assistance maternelle.</p> <p>L'assistance maternelle doit avoir fait l'objet d'un agrément pour l'accueil d'enfant délivré par les services départementaux de l'action sanitaire et sociale (art.123-1 du code de la famille et de l'aide sociale).</p> <p>Le droit à la PFAFEAMA est ouvert à compter du 1<sup>er</sup> jour du trimestre civil au cours duquel la demande est déposée.</p> <p>En revanche, le droit à la majoration s'apprécie mensuellement; celle-ci est due pour chaque mois au cours duquel les conditions de cette aide sont remplies.</p> <p>Dans le cas d'un couple dont les deux parents sont militaires le droit à la PFAFEAMA est ouvert au parent à qui est reconnue la qualité d'allocataire en matière de prestations familiales.</p> <p>Le militaire employeur d'une assistance maternelle agréée doit se conformer aux obligations de déclaration d'emploi et d'immatriculation auprès de l'organisme chargé du recouvrement des charges sociales et familiales dont dépend l'assistante.</p> <p>Changement de situation :</p> <ul style="list-style-type: none"> <li>- le changement de situation familiale ou professionnelle est pris en considération à compter du premier jour du trimestre civil suivant celui au cours duquel il intervient, jusqu'au dernier jour du trimestre civil au cours duquel il prend fin ;</li> <li>- le changement de salaire net versé, influant sur le calcul de la majoration, est pris en considération tous les mois.</li> </ul> <p><b>Nota</b> : les personnes gardant les enfants de nuit n'ouvrent pas droit à cette prestation.</p>
<p>8. <b>CONDITIONS DE CESSATION</b></p> <p>CSS Art. L. 841-2.-I</p> <p>LFSS 2004, art. 60, VIII, 3°</p>	<p>Le droit à la PFAFEAMA cesse au premier jour du trimestre civil suivant celui au cours duquel l'une des conditions cesse d'être remplie.</p> <p>Le droit à la majoration cesse le premier jour du mois suivant celui où l'une des conditions n'est plus remplie.</p> <p>En application des dispositions relatives au complément de libre choix du mode de garde de la prestation d'accueil du jeune enfant (PAJE), les droits ouverts au titre de la PFAFEAMA cessent :</p> <ul style="list-style-type: none"> <li>- le dernier jour du trimestre civil au cours duquel les bénéficiaires ont un nouvel enfant à charge, du fait d'une naissance ou d'une adoption après le 31 décembre 2003 ;</li> <li>- et en tout cas le 31 décembre 2006, date après laquelle l'ensemble des ménages et des personnes en remplissant les conditions bénéficient de la PAJE.</li> </ul>
<p>9. <b>PAIEMENT</b></p>	<p>Trimestriel à terme échu au vu des justificatifs de versement des cotisations à la caisse générale de sécurité sociale du DOM.</p> <p><b>Nota</b> : les pénalités de retard qui seraient éventuellement dues sur des cotisations ne sont pas prises en compte pour le calcul du montant de la PFAFEAMA.</p>

<p>10. FORMULE DE CALCUL CSS Art. L.841-1. -I CSS Art. D.841-1</p>	<p>La rémunération de l'assistance maternelle agréée ne doit pas excéder, par enfant et par jour de garde, cinq fois le SMIC (salaire minimum interprofessionnel de croissance) brut horaire en vigueur à la date de l'emploi. Le SMIC retenu est celui en vigueur au dernier jour du trimestre considéré (voir mémento des taux).</p>																				
<p>CSS Art. L. 841-1.-I</p>	<p>10.1. La PFAFEAMA Le militaire employeur d'une assistance maternelle agréée reçoit, au titre de la PFAFEAMA, une somme égale au montant : - des cotisations sociales, patronales et salariales ; - de la cotisation ASSEDIC (association pour l'emploi dans l'industrie et la commerce); - de la contribution sociale généralisée ; - de la contribution au remboursement de la dette sociale qu'il a acquitté auprès de la caisse générale de la sécurité sociale du département.</p>																				
<p>CSS Art. L.841-1.-II</p>	<p>10.2. La majoration  Le montant de cette majoration est calculé en pourcentage de la base mensuelle des allocations familiales (voir mémento des taux) et varie de manière dégressive selon que l'enfant a moins de trois ans ou a entre trois et six ans et selon le niveau de ressources.  Pour la prise en compte des ressources, il faut faire application des règles de l'allocation pour jeune enfant (PFAPJE) (cf. CSS R 531-7, R 531-10 à R 531-14), à l'exception de celles qui concernent les changements de situation familiale ou professionnelle.  Le plafond de ressources applicables est celui retenu pour le droit à l'allocation de rentrée scolaire (PFARS)(voir mémento des taux) majoré de 30% par enfant à compter du premier (CSS, art. D 841-3) et revalorisé chaque année au 1<sup>er</sup> juillet, en fonction de l'évolution moyenne annuelle des prix à la consommation hors tabac de l'année civile précédente.  Mais il n'est pas fait application de la majoration propre à la PFARS en cas d'activité professionnelle de chacun des conjoints ou en cas d'isolement du bénéficiaire (circ. DSS/2B/2001 130 du 8 mars 2001).  Le montant de la majoration est fixé à compter du 1<sup>er</sup> janvier 2001 comme suit :</p>																				
<p>CSS Art. R.841-1.-II</p>	<table border="1" data-bbox="502 1198 1445 1444"> <thead> <tr> <th>Plafond des ressources</th> <th>Age de l'enfant</th> <th>% de la BMAF</th> </tr> </thead> <tbody> <tr> <td rowspan="2">Revenus nets imposables ≤ 80% du plafond des ressources pour le droit à la PFARS</td> <td>Jusqu'à 3 ans</td> <td>58,73%</td> </tr> <tr> <td>De 3 à 6 ans</td> <td>29,37%</td> </tr> <tr> <td rowspan="2">Revenus &gt; 80% et ≤ 110% du plafond des ressources pour le droit à la PFARS</td> <td>Jusqu'à 3 ans</td> <td>46,44%</td> </tr> <tr> <td>De 3 à 6 ans</td> <td>23,22%</td> </tr> <tr> <td rowspan="2">Revenus &gt; 110% du plafond des ressources pour le droit à la PFARS</td> <td>Jusqu'à 3 ans</td> <td>38,48%</td> </tr> <tr> <td>De 3 à 6 ans</td> <td>19,24%</td> </tr> </tbody> </table> <p>Le droit à la majoration de la PFAFEAMA est examiné pour chaque période de 12 mois débutant le 1<sup>er</sup> juillet en fonction de la situation de la famille à cette date (CSS, art. R 531-7).  Depuis le 1<sup>er</sup> janvier 2001, la majoration versée ne peut excéder 85% du salaire net, hors indemnité d'entretien, servie à l'assistante maternelle agréée (CSS, art. D 814-5). Elle ne peut toutefois être inférieure au montant de la majoration la moins élevée déterminée en fonction de l'âge de l'enfant et sans tenir compte des ressources du foyer.</p>			Plafond des ressources	Age de l'enfant	% de la BMAF	Revenus nets imposables ≤ 80% du plafond des ressources pour le droit à la PFARS	Jusqu'à 3 ans	58,73%	De 3 à 6 ans	29,37%	Revenus > 80% et ≤ 110% du plafond des ressources pour le droit à la PFARS	Jusqu'à 3 ans	46,44%	De 3 à 6 ans	23,22%	Revenus > 110% du plafond des ressources pour le droit à la PFARS	Jusqu'à 3 ans	38,48%	De 3 à 6 ans	19,24%
Plafond des ressources	Age de l'enfant	% de la BMAF																			
Revenus nets imposables ≤ 80% du plafond des ressources pour le droit à la PFARS	Jusqu'à 3 ans	58,73%																			
	De 3 à 6 ans	29,37%																			
Revenus > 80% et ≤ 110% du plafond des ressources pour le droit à la PFARS	Jusqu'à 3 ans	46,44%																			
	De 3 à 6 ans	23,22%																			
Revenus > 110% du plafond des ressources pour le droit à la PFARS	Jusqu'à 3 ans	38,48%																			
	De 3 à 6 ans	19,24%																			



Indexation	Non
11. DONNÉES SERVANT AU CALCUL	- âge de l'enfant ; - base mensuelle des allocations familiales (BMAF) ; - pourcentage à appliquer sur le montant de la BMAF ; - taux horaire du SMIC.
12. CONTRÔLES - PIÈCES JUSTIFICATIVES	- demande de la PFAFEAMA ; - déclaration d'emploi ; - déclaration nominative trimestrielle.
13. ORGANISME PAYEUR	Rédaction réservée.
14. INFORMATIONS DIVERSES * Statistiques * Comptes organiques * Comptes analytiques * Comptes de gestion	Le versement de la PFAFEAMA et des majorations sont effectués par imputation sur le chapitre 33 91 - 83 § 82 intitulé « Autres prestations sociales non indexées sur le point fonction publique ».
15. RÈGLES DE CUMUL  CSS Art.L841-1.-III	La PFAFEAMA peut être servie en même temps que toutes autres prestations familiales, y compris celles de même nature, dans la mesure où les prestations ne concernent pas les mêmes périodes de garde.  La PFAFEAMA est cumulable avec la prestation pour la garde des jeunes enfants (aide financière de l'ASA) (ASAGARD).  Depuis le 1 <sup>er</sup> avril 2001, la PFAFEAMA n'est plus cumulable avec la PFAPE à taux plein, sauf pendant deux mois, à condition que la reprise d'activité intervienne alors que l'enfant est âgé de 18 à 30 mois (cas où la PFAPE à taux plein est versée lorsque l'allocataire reprend une activité professionnelle anticipée).
16. SOUMISSION	<input type="checkbox"/> IMP <input type="checkbox"/> CSG <input checked="" type="checkbox"/> CRDS (sur la majoration uniquement) <input type="checkbox"/> SOLID <input type="checkbox"/> CST <input type="checkbox"/> PENS <input type="checkbox"/> SECU <input type="checkbox"/> FP <input checked="" type="checkbox"/> Plafond des ressources <input type="checkbox"/> Cessible <input type="checkbox"/> Saisissable

<b>ALLOCATION JOURNALIÈRE DE PRÉSENCE PARENTALE</b>	Date d'entrée en vigueur de la version : 7 septembre 2007.	Date de fin de vigueur de la version :
---	---	--

1. RÉFÉRENCES (textes communs)	Code de la sécurité sociale articles L. 544-1. à L. 544-9., L. 551-1., L. 751-1., L. 755-10., L. 755-33., D. 544-1. à D. 544-10., R. 544-1. à R. 544-3.
2. TEXTES SPÉCIFIQUES	Néant
3. POSITIONS STATUTAIRES	- activité (sauf congé administratif CONGADM) ; - détachement DETACH (uniquement pendant la période probatoire de deux mois prévue au CD article L. 4139-2.) ; - non activité.
4. RÉGIMES DE SOLDE	SM, SOLDVOL
5. AYANTS DROIT  CSS art. L 544-1	Militaire ou conjoint (mariage, concubinage et pacs) allocataire des prestations familiales qui interrompt ponctuellement son activité professionnelle dans le cadre d'un congé de présence parentale dont l'enfant à charge est atteint d'une maladie, d'un handicap grave ou victime d'un accident grave rendant indispensables une présence soutenue et des soins contraignants.  L'AJPP n'est pas soumise à condition de ressources à la différence du complément pour frais qui est versé sous condition de ressources (voir mémento des taux)
6. TERRITOIRES DE SERVICE	Métropole, DOM/ROM.
7. CONDITIONS D'OUVERTURE Circ. DSS/2B/2006/189 du 27.04.2006 (§ 12 1 et 28) CSS art. L 544.1	L'AJPP entre en vigueur le 1 <sup>er</sup> mai 2006 pour toute demande déposée à compter de cette date.  Les bénéficiaires du congé de présence parentale avant le 1 <sup>er</sup> mai 2006, continueront à percevoir l'allocation de présence parentale (PFAPP) jusqu'au terme de la période initiale de 4 mois ou le cas échéant, de la première ou de la seconde période de renouvellement du congé de présence parentale. Au terme de cette période, ils doivent formuler une demande d'AJPP. A titre dérogatoire, il peut être envisagé lorsque les nouvelles modalités du congé de présence parentale ne sont pas encore entrées en vigueur, de servir la nouvelle prestation.
CSS art. L 544-5	L'allocation journalière de présence parentale est due à compter du premier jour du mois civil au cours duquel est déposée la demande, sous réserve que les conditions d'ouverture soient réunies à cette date. L'enfant doit être à charge au sens du droit des prestations familiales, atteint d'une maladie, d'un handicap grave ou victime d'un accident nécessitant une présence soutenue et des soins contraignants.
CSS art. L 544-3	L'AJPP est versée pendant une durée maximale de 3 ans pour un même enfant et par maladie, handicap ou accident dans la limite de 310 jours ouvrés. Une journée n'est pas fractionnable. Au-delà, un nouveau droit à l'allocation peut être réouvert en cas de récurrence ou de rechute. Lorsque la durée prévisible du traitement fixée par le médecin, est supérieure à 6 mois, elle fera l'objet d'un réexamen à l'issue de cette période de 6 mois. Une nouvelle durée prévisible peut être fixée dans la limite de la durée maximale.
CSS art. D 544-8	Le nombre d'AJPP versées au titre d'un même enfant au cours d'un mois ne peut être supérieur à 22.
CSS art. D 544-7	Lorsque la maladie, l'handicap ou l'accident entraînent des dépenses supérieures ou égales à 27,19 % de la base mensuelle de calcul des allocations familiales un complément mensuel forfaitaire pour frais du même montant est attribué au ménage ou à la personne dont les ressources ne dépassent pas un certain plafond (voir mémento des taux).

<p>8. CONDITIONS DE CESSATION CSS art. L 544-5</p>	<p>A compter du 1<sup>er</sup> jour du mois civil suivant celui au cours duquel les conditions de droit ne sont plus réunies :</p> <ul style="list-style-type: none"> <li>- refus du contrôle médical ;</li> <li>- décès de l'enfant pour lequel la demande a été déposée ;</li> <li>- épuisement des 310 allocations journalières de présence parentale ;</li> <li>- fin de la période maximale de 3 ans.</li> </ul>
<p>9. PAIEMENT</p>	<p>Mensuel</p>
<p>10. FORMULE DE CALCUL  CSS art. D 544-6        CSS art. D 544-7</p>	<p>Le montant varie selon la situation familiale de la personne.</p> <p>BMAF : Base mensuelle de calcul des allocations familiales</p> <p>Pour un couple :</p> $AJPP = \frac{10,63 \times BMAF}{100}$ <p>(voir mémento des taux)</p> <p>Pour une personne isolée :</p> $AJPP = \frac{12,63 \times BMAF}{100}$ <p>(voir mémento des taux)</p> <p>Complément forfaitaire mensuel pour frais = <math>\frac{27,19 \times BMAF}{100}</math> (voir mémento des taux)</p>
<p>Indexation</p>	<p>Non</p>
<p>11. DONNÉES SERVANT AU CALCUL</p>	<ul style="list-style-type: none"> <li>- situation familiale ;</li> <li>- âge de l'enfant ;</li> <li>- pourcentage de la BMAF ;</li> <li>- date ouverture AJPP ;</li> <li>- plafond des ressources pour le complément forfaitaire pour frais.</li> </ul>
<p>12. CONTRÔLES PIÈCES JUSTIFICATIVES</p>	<ul style="list-style-type: none"> <li>- demande d'allocation journalière de présence parentale ;</li> <li>- attestation de l'employeur précisant la durée du congé de présence parentale ;</li> <li>- certificat médical attestant la particulière gravité de la maladie, du handicap ou de l'accident de l'enfant et précisant le caractère indispensable d'une présence soutenue et de soins contraignants ainsi que la durée prévisible de traitement ;</li> <li>- attestation sur l'honneur mentionnant le montant des frais engagés ;</li> <li>- âge de l'enfant ;</li> <li>- date ouverture AJPP.</li> </ul>
<p>13. ORGANISME PAYEUR</p>	<p>Rédaction réservée</p>
<p>14. INFORMATIONS DIVERSES * Statistiques * Comptes organiques * Comptes analytiques * Comptes de gestion</p>	<p>Rédaction réservée</p>

<p>15. RÈGLES DE NON-CUMUL</p> <p>CSS (art. L 544 – 9)</p>	<p>L'AJPP ne se cumule pas avec :</p> <ul style="list-style-type: none"> <li>- l'indemnité des congés de maternité, de paternité ou d'adoption ;</li> <li>- l'indemnité des congés de maladie ou d'accident du travail* ;</li> <li>- les indemnités servies aux demandeurs d'emploi ;</li> <li>- un avantage personnel de vieillesse ou d'invalidité ;</li> <li>- l'allocation parentale d'éducation (PFAPE) ou le complément de libre choix d'activité de la prestation d'accueil du jeune enfant (PAJE) ;</li> <li>- le complément (PFCOMAEH) et la majoration de l'allocation d'éducation de l'enfant handicapé (PFMAJAEH) perçus pour le même enfant ;</li> <li>- l'allocation aux adultes handicapés.</li> </ul> <p>* L'AJPP lorsqu'elle n'est pas servie pour la totalité des jours prévus, est cumulable en cours de droit avec l'indemnisation des congés de maladie ou d'accident du travail perçue au titre de l'activité exercée à temps partiel.</p>
<p>16. SOUMISSION</p>	<ul style="list-style-type: none"> <li><input type="checkbox"/> IMP</li> <li><input type="checkbox"/> CSG</li> <li><input checked="" type="checkbox"/> CRDS</li> <li><input type="checkbox"/> SOLID</li> <li><input type="checkbox"/> CST</li> <li><input type="checkbox"/> PENS</li> <li><input type="checkbox"/> RETRADDI</li> <li><input type="checkbox"/> SECU</li> <li><input type="checkbox"/> FP</li> <li><input checked="" type="checkbox"/> Plafond des ressources : Uniquement le complément pour frais</li> <li><input type="checkbox"/> Cessible</li> <li><input type="checkbox"/> Saisissable</li> </ul>

<b>ALLOCATIONS FAMILIALES</b>	Date d'entrée en vigueur de la version : 3 juillet 2008.	Date de fin de vigueur de la version :
-------------------------------	--	---

1. RÉFÉRENCES (textes communs)	Code de la sécurité sociale articles L. 512-3., L. 521-1. à L. 521-3., L. 755-11. et L. 755-12., R. 512-2., R. 521-1. à R. 521-4., D. 521-1. à D. 521-2., D. 755-5.
2. TEXTES SPÉCIFIQUES	Néant.
3. POSITIONS STATUTAIRES	Sans objet.
4. RÉGIMES DE SOLDE	SM, SOLDVOL.
5. AYANTS DROIT	Militaire allocataire des prestations familiales.
6. TERRITOIRES DE SERVICE	Métropole, DOM/ROM, COM et Nouvelle-Calédonie, FFECSA.  <b>Nota</b> : Les régimes applicables en fonction du territoire de résidence de la famille et de l'affectation du militaire font l'objet du tableau annexé à la fiche PF.

<p>7. <b>CONDITIONS D'OUVERTURE</b></p> <p>CSS art.R521-1</p> <p>CSS art.L521-3</p> <p>CSS art.L521-1</p>	<p>L'instauration à compter du 1<sup>er</sup> janvier 2004 de la PAJE ne dispense pas le militaire de déclarer au service gestionnaire toute nouvelle naissance ou adoption, afin que ce dernier puisse examiner les droits éventuels aux prestations qu'il continue de payer (PFALFAM, PFCOFA, PFAEEH, PFMAJAEH, PFCOMAEEH, PFAJPP, PFAPI, PFARS,...) ou qu'il mette un terme au paiement de celles que la PAJE remplace (PFAFEAMA, PFAPE, PFAPJE, PFADOPT).</p> <p>Le service gestionnaire remettra au militaire un exemplaire du formulaire d'attestation de versement ou de non versement des prestations dite « attestation PAJE » (modèle annexé à la fiche PF).</p> <p>L'allocation principale : - le droit est ouvert à partir du deuxième enfant à charge.</p> <p>Les majorations pour âge : - l'enfant ayant onze ans avant le 1<sup>er</sup> mai 2008 continue à bénéficier des majorations à 11 ans et à 16 ans jusqu'à ce qu'il atteigne l'âge de 20 ans ; - l'enfant ayant onze ans après le 1<sup>er</sup> mai 2008 bénéficiera de la majoration unique lorsqu'il aura 14 ans.</p> <p>Les deux dispositifs peuvent coexister au sein d'une même famille.</p> <p><b>Nota</b> : aucune majoration n'est due pour l'enfant le plus âgé d'une famille de deux enfants ou dans laquelle il ne reste plus que deux enfants à charge.</p> <p>Chacun des enfants à charge, à l'exception du plus âgé, ouvre droit à une majoration des allocations familiales. Toutefois, les personnes ayant au moins trois enfants à charge bénéficient de la majoration pour chaque enfant à charge.</p> <p>Si le nombre d'enfants augmente, il est procédé à un nouveau calcul des droits, au premier jour du mois civil suivant (naissance, recueil d'enfant,...).</p> <p>Si le nombre d'enfants à charge diminue, il est procédé à un nouveau calcul des droits, au premier jour du mois civil au cours duquel est intervenue la modification.</p> <p>L'allocation forfaitaire à compter du 1<sup>er</sup> juillet 2003, est versée à l'allocataire : - à partir du moment où l'un de ses enfants (ou plusieurs d'entre eux en cas de naissance multiple) atteint l'âge de 20 ans ; - et s'il a au moins trois enfants à charge ouvrant droit aux allocations familiales.</p>
<p>8. <b>CONDITIONS DE CESSATION</b></p>	<p>Le droit cesse à partir du premier jour du mois civil au cours duquel les conditions d'attribution du droit ne sont plus remplies.</p> <p>Le droit cesse lorsque le nombre d'enfants à charge devient inférieur à deux enfants.</p> <p>L'allocation forfaitaire est versée jusqu'au mois précédant le 21<sup>e</sup> anniversaire.</p> <p><b>Nota</b> : an cas de décès de l'allocataire ou d'un enfant à charge, le droit cesse le premier jour du mois civil qui suit le décès.</p>
<p>9. <b>PAIEMENT</b></p>	<p>Mensuel à terme échu.</p>

<p>10. FORMULE DE CALCUL</p> <p>CSS art D 521-1</p> <p>CSS art D 521-2</p> <p>CSS art L 521-2</p> <p>CSS art R 521-4</p> <p>CSS art R 521-3</p>	<p>Les taux (voir mémento des taux) servant au calcul des allocations familiales et de l'allocation forfaitaire sont fixés en pourcentage de la base mensuelle de calcul des allocations familiales (BMAF) (voir mémento des taux) du lieu de résidence de la famille.</p> <p>Montant</p> <p>Allocation principale : ALLOCP</p> <p>Elle varie en fonction du nombre d'enfants à charge au sens des prestations familiales :</p> <p><math>ALLOCP = T \times BMAF</math></p> <p>Majorations pour âge :</p> <ul style="list-style-type: none"> <li>- enfant de 11 à 16 ans : <math>ALLOCM1 = 9\%</math> de la BMAF</li> <li>- enfant à partir de 16 ans : <math>ALLOCM2 = 16\%</math> de la BMAF</li> </ul> <p>(enfant ayant 11 ans après le 20 avril 2008)</p> <ul style="list-style-type: none"> <li>- majoration unique à 14 ans : <math>ALLOCMU = T \times BMAF</math></li> </ul> <p><math>PFALFAM = ALLOCP + ALLOCM1 + ALLOCM2 + ALLOCMU</math></p> <p><b>Nota</b> : les montants sont arrondis au centime d'euro le plus proche.</p> <p>Allocation forfaitaire</p> <p><math>ALLOCFOR = T \times BMAF</math></p> <p>Cas de la résidence alternée effective, au domicile de chacun des parents</p> <p>A compter du 1<sup>er</sup> mai 2007, le montant des allocations familiales perçu avant la séparation ou le divorce, est partagé par moitié entre les deux parents :</p> <ul style="list-style-type: none"> <li>- soit sur demande conjointe ;</li> <li>- soit en cas de désaccord sur la désignation de l'allocataire.</li> </ul> <p>En cas de reconstitution familiale les autres enfants à charge dans chaque foyer sont pris en compte dans le calcul des allocations familiales.</p> <p>Le partage entre les parents s'applique également aux majorations pour âge des allocations familiales.</p> <p>N1 = nombre moyen d'enfants par foyer  N2 = nombre total d'enfants par foyer  E1 = nombre total d'enfants en résidence alternée par foyer  E2 = nombre total autres enfants à charge par foyer</p> <p>C1 coefficient par enfant en résidence alternée = 0,5  C2 coefficient autre enfant à charge = 1</p> <p>T = Taux à appliquer aux allocations familiales</p> <p><math>N1 = C1 + C2</math>  <math>N2 = E1 + E2</math></p> <p><math>T = N1/N2</math></p> <p><math>PFALFAM = (ALLOCP + ALLOCM1 + ALLOCM2 + ALLOCMU) \times T</math></p>
<p>Indexation</p>	<p>Oui (dans certaines situations : voir tableau annexé à la fiche "PF").</p>

11. DONNÉES SERVANT AU CALCUL	<ul style="list-style-type: none"> <li>- nombre d'enfants à charge ;</li> <li>- âges des enfants ;</li> <li>- montant des bases mensuelles de calcul (Métropole et DOM/ROM) ;</li> <li>- pourcentage à appliquer sur le montant de la base mensuelle ;</li> <li>- lieu de résidence de la famille ;</li> <li>- territoire d'affectation du militaire ;</li> <li>- plafond des ressources ;</li> <li>- ressources de la famille.</li> </ul>
12. CONTRÔLES - PIÈCES JUSTIFICATIVES	<ul style="list-style-type: none"> <li>- ordre de mutation ;</li> <li>- attestation de domicile de la famille ;</li> <li>- déclaration de situation individuelle et familiale ;</li> <li>- déclaration et choix des parents pour enfants en résidence alternée ;</li> <li>- certificat de naissance ;</li> <li>- certificat de décès ;</li> <li>- certificat de scolarité.</li> </ul> <p>Pour les jeunes de plus de 16 ans et ayant moins de 20 ans : documents attestant la poursuite de leurs études, leur stage de formation, leur maladie ou leur rémunération s'ils travaillent et gagnent moins de 55 % du SMIC.</p> <p><b>Nota</b> : le versement de la fraction des allocations afférentes à un enfant de moins de 6 ans peut être subordonné à la présentation des certificats de santé.</p>
13. ORGANISME PAYEUR	Rédaction réservée.
14. INFORMATIONS DIVERSES * Statistiques * Comptes organiques * Comptes analytiques * Comptes de gestion	Rédaction réservée.
15. RÈGLES DE NON-CUMUL	Néant.
16. SOUMISSION	<ul style="list-style-type: none"> <li><input type="checkbox"/> IMP</li> <li><input type="checkbox"/> CSG</li> <li><input checked="" type="checkbox"/> CRDS (à compter du 1er janvier 1997)</li> <li><input type="checkbox"/> SOLID</li> <li><input type="checkbox"/> CST</li> <li><input type="checkbox"/> PENS</li> <li><input type="checkbox"/> RETRADDI</li> <li><input type="checkbox"/> SECU</li> <li><input type="checkbox"/> FP</li> <li><input type="checkbox"/> Plafond des ressources</li> <li><input checked="" type="checkbox"/> Cessible (Uniquement pour le paiement des dettes alimentaires ou l'exécution de la contribution aux charges de mariage et liées à l'entretien des enfants ; voir PF).</li> <li><input checked="" type="checkbox"/> Saisissable</li> </ul>





<b>ALLOCATION DE PARENT ISOLÉ</b>		Date d'entrée en vigueur de la version : 3 novembre 2011.	Date de fin de vigueur de la version :
1. RÉFÉRENCES (textes communs)	Code de la sécurité sociale : articles : L. 511-1., L. 524-1. à L. 524-4., L. 755-18., R. 524-1. à R. 524-13., D. 755-9. et D. 755-10.		
2. TEXTES SPÉCIFIQUES	Néant.		
3. POSITIONS STATUTAIRES	Sans objet		
4. RÉGIMES DE SOLDE	SM, SOLDVOL.		
5. AYANTS DROIT  CSS, <sup>22</sup> art L 524-2	<p>Militaire célibataire, veuf, divorcé, non lié par un pacte de solidarité, séparé de droit ou de fait ou abandonné qui assume seul la charge effective et permanente d'un ou plusieurs enfants.</p> <p><b>Nota</b> : la femme seule enceinte ayant effectué la déclaration de grossesse et les examens prénataux est également susceptible de bénéficier de l'API.</p>		
6. TERRITOIRES DE SERVICE	<p>Métropole, DOM/ROM, COM et Nouvelle-Calédonie, FFECSA.</p> <p><b>Nota</b> : les régimes applicables en fonction du territoire de résidence de la famille et de l'affectation du militaire font l'objet du tableau annexé à la fiche PF.</p>		
7. CONDITIONS D'OUVERTURE CSS, art R 524-5  CSS, art R 524-2	<p>L'attribution de l'API est liée à l'absence de vie maritale. L'enfant à naître n'est pas considéré comme à charge.</p> <p>Conditions de ressources :</p> <p>Les ressources prises en compte sont égales à la moyenne trimestrielle des ressources perçues au cours des 3 mois précédant la demande ou la révision.</p> <p>Le droit est ouvert lorsque la famille monoparentale ou la femme enceinte ne bénéficie pas d'un revenu au moins égal à 150% de la base mensuelle de calcul des allocations familiales (BMAF) (voir mémento des taux données diverses communes), majoré de 50% de cette même base par enfant à charge au sens des prestations familiales.</p> <p><b>Nota</b> : par revenu, il faut entendre la totalité des ressources imposables ou non, y compris les prestations familiales et sociales, légales, supplémentaires ou conventionnelles.</p> <p>Lorsqu'au moment de la demande, les ressources sont supérieures au plafond : prise en compte de la date de la demande bien que l'allocation de parent isolé (PFAPI) ne soit versée qu'à compter du trimestre suivant celui au cours duquel les ressources deviennent inférieures au plafond.</p> <p>Conditions relatives à l'allocataire Pour l'appréciation de la situation de parent isolé, est considéré comme isolé le militaire vivant seul ou :</p> <ul style="list-style-type: none"> <li>- dans sa famille (parents, grands-parents, enfants, frères et sœurs exclusivement) ;</li> <li>- en maison maternelle, hôtel maternel ou centre d'hébergement ;</li> <li>- chez des tiers (ménages exclusivement).</li> </ul> <p>Le droit est également ouvert lorsque l'isolement résulte :</p> <ul style="list-style-type: none"> <li>- de la détention d'au moins un mois du conjoint ou du concubin (sauf régime de semi-liberté) ;</li> <li>- de l'hospitalisation sans indemnisation d'au moins un mois du conjoint ou du concubin.</li> </ul>		

<p>7. CONDITIONS D'OUVERTURE (suite)</p>	<p>En revanche, le militaire n'est pas considéré comme isolé lorsque son conjoint ou concubin :</p> <ul style="list-style-type: none"> <li>- réside à l'étranger ;</li> <li>- effectue son service national ;</li> <li>- est séparé de lui sans qu'il y ait désunion ;</li> <li>- est éloigné pour raison professionnelle ;</li> <li>- est extradé ou expulsé ;</li> <li>- est assigné à résidence ou interdit de séjour.</li> </ul> <p>Fait générateur L'événement qui crée la situation d'isolement doit avoir duré au moins un mois de date à date.</p> <p>Le droit est ouvert le premier jour du mois de la demande, sous réserve que les conditions relatives à l'isolement et aux ressources soient remplies au cours de ce mois.</p> <p>Lorsque la demande est formulée dans les six mois, de date à date, du fait générateur, l'PFAPI est payée dans les conditions suivantes :</p> <ul style="list-style-type: none"> <li>- paiement de 12 mensualités ;</li> <li>- durée éventuellement prolongée jusqu'au mois précédant le 3<sup>ème</sup> anniversaire du dernier enfant à charge, augmentée du nombre de mois écoulés entre le fait générateur et la demande.</li> </ul> <p>Lorsque la demande est formulée après le 6<sup>ème</sup> mois qui suit le fait générateur et avant le 19<sup>ème</sup> mois :</p> <ul style="list-style-type: none"> <li>- paiement jusqu'au 18<sup>ème</sup> mois calculé à partir du 1<sup>er</sup> jour du mois du fait générateur ;</li> <li>- durée éventuellement prolongée jusqu'au mois précédant le 3<sup>ème</sup> anniversaire du dernier enfant à charge.</li> </ul> <p>Lorsque la demande est formulée après le 18<sup>ème</sup> mois qui suit le fait générateur :</p> <ul style="list-style-type: none"> <li>- pas de droit sauf si le militaire assume la charge d'un enfant de moins de 3 ans ;</li> <li>- dans ce cas, paiement jusqu'au mois précédant le 3<sup>ème</sup> anniversaire du dernier enfant à charge.</li> </ul> <p>Chaque fait générateur ouvre un droit potentiel pour une période de 18 mois au cours desquels ne peuvent être servies que 12 mensualités de PFAPI (sauf enfants de moins de 3 ans à charge : dans ce cas, le versement de PFAPI est prolongé jusqu'aux 3 ans de l'enfant).</p> <p>Cas de succession de faits générateurs :</p> <ul style="list-style-type: none"> <li>- cas général : un nouveau fait générateur intervient en cours de période de droit, celui-ci détermine une nouvelle période de droit décomptée à partir du nouveau fait générateur sans qu'il soit nécessaire d'exiger une nouvelle demande (prolongation de la période de versement) ;</li> <li>- cas particulier : en cas de séparation de fait ou de rupture de la vie maritale successives, au sein d'un même couple, au cours des 18 mois suivant le premier fait générateur, le nouveau fait générateur n'est pas retenu (il ne peut être versé plus de 12 mensualités de PFAPI dans la limite de la période initiale de 18 mois).</li> </ul>
<p>8. CONDITIONS DE CESSATION</p>	<p>Le droit est fermé :</p> <ul style="list-style-type: none"> <li>- lorsque le parent isolé cesse d'être dans cette situation (mariage, concubinage, conclusion d'un pacte civil de solidarité) ;</li> <li>- lorsque les ressources dépassent le montant du revenu familial ;</li> <li>- lorsque le dernier enfant à charge atteint l'âge de 3 ans ;</li> <li>- à l'issue d'une période de bénéfice de PFAPI de 12 mois consécutifs en l'absence d'enfant à charge ou lorsque les enfants à charge sont âgés de plus de 3 ans.</li> </ul> <p>Dans le premier cas, le droit cesse pour compter du 1<sup>er</sup> jour du mois suivant celui au cours duquel survient ce changement. Dans les 3 autres cas, il cesse pour compter du 1<sup>er</sup> jour du mois civil en cours.</p> <p>Lorsque PFAPI a été attribuée au titre d'une grossesse, en cas d'interruption de grossesse, l'API cesse d'être payée le dernier jour du mois de l'interruption. Lorsque la naissance n'est pas attestée, le versement de PFAPI est interrompu à compter du mois suivant celui au cours duquel le dernier examen a été subi.</p>
<p>9. PAIEMENT</p>	<p>Mensuel.</p>

<p>10. FORMULE DE CALCUL</p> <p>CSS, art R 524-2</p>	<p>PFAPI est égale à la différence entre un revenu familial théorique et les revenus réels de la famille monoparentale. Elle a pour objet de procurer à la famille monoparentale un revenu global au moins égal à ce revenu familial.</p> <p>10.1. Détermination du revenu familial théorique (RF) :</p> <p>Le revenu familial est égal à 150% de la base mensuelle de calcul des allocations familiales (BMAF) (voir mémento des taux données diverses communes), majoré de 50% de la même base par enfant à charge au sens des prestations familiales.</p> <p>N = nombre d'enfants à charge au sens des PF</p> $RF = (BMAF \times 1,5) + (BMAF \times 0,5 \times N)$ <p>Le montant ainsi obtenu est arrondi au centime d'euro le plus proche.</p> <p>10.2. Détermination du revenu réel (RR) :</p> <p>Les droits à PFAPI sont appréciés trimestriellement :</p> <p>1<sup>er</sup> trimestre Sont prises en considération les ressources effectivement et personnellement perçues au cours du trimestre précédant le mois de la demande (montant des ressources réellement perçues au titre de chacun des 3 mois), augmentées des prestations familiales et leurs majorations et de l'allocation de veuvage et le forfait logement du premier mois de versement.</p> <p>Pour les trimestres suivants Les ressources, prestations familiales, allocations veuvage et forfait logement effectivement perçues au cours de chaque trimestre précédent sont prises en considération.</p> <p>En cours de période En cas de reprise de paiement après une suspension en cours de période ou prolongation du droit suite à un nouveau fait générateur : calcul de l'allocation en fonction du trimestre de référence tel que déterminé à l'ouverture du droit.</p>		
	<p>10.21. Ressources à prendre en considération pour la détermination du revenu (RR) :</p>		
	<p>NATURE</p>	<p>RESSOURCES TRIMESTRIELLES À PRENDRE EN CONSIDERATION</p>	<p>OBSERVATION</p>
	<p>Biens immobiliers (maison ou terrain) ou mobiliers et capitaux perçus</p>	<p>Loyers perçus et revenus perçus.</p>	
	<p>Salaire.</p>	<p>Montant net perçu.</p>	<p>Y compris totalité d'un rappel éventuel.</p>
	<p>Non salarié</p>	<p>50% du revenu annuel de la dernière année.</p>	
	<p>Revenus Employeurs et Travailleurs Indépendants (ETI).</p>	<p>¼ du dernier revenu net fiscal connu ou évaluation (si début d'activité) : 507 X SMIC (voir mémento des taux, données diverses communes) horaire au 1er jour du trimestre. En cas de déficit pour l'année de référence, retenir ressources = 0.</p>	<p>1/8 seulement du revenu lorsque le bénéficiaire aidait son conjoint dans sa profession.</p>

Biens immobiliers (maison ou terrain) ou mobiliers non exploités et capitaux non placés.	<p>a) 50% de leur valeur locative s'il s'agit d'immeubles bâtis;</p> <p>b) 80% de la valeur locative s'il s'agit de terrains non bâtis;</p> <p>c) 3% de leur valeur vénale dans les autres cas.</p>	N'est pas applicable aux locaux d'habitation effectivement occupés au titre de la résidence principale de l'intéressé.
Indemnités, pensions, retraites, rentes, etc...	Montant perçu.	
Prestations familiales.	Montant des sommes dues à l'allocataire avant retenue pour prêts, indus et CRDS.	Prestations familiales prises en compte : PFCOFA, PFALFAM (non compris la part versée à la personne morale pour des enfants placés), PFASF, ALF, ALS (même si elle est payée au bailleur), PFALFAM versées à l'allocataire pour des enfants placés.
Revenus mobiliers.	Montant des sommes perçues au cours des trois mois considérés.	Si aucun revenu n'a été perçu dans l'année, prendre en compte 0,75% de la valeur en capital.
Pensions alimentaires.	Montant de la pension perçue à concurrence du montant fixé par l'autorité judiciaire.	
Bourses d'études.	Montant perçu au cours des trois mois considérés.	Attribuées à l'allocataire étudiant, quelle qu'en soit la nature.
Capitaux décès non placés, quelle qu'en soit la nature, à l'exception du capital décès versé par un régime de sécurité sociale lors du décès du conjoint.	3% du montant du capital.	Concerne toutes les sommes, y compris le capital souscrit à l'assurance, les subsides et primes versées par les comités d'entreprise ou les employeurs.
Loyers ou charges d'accession versés par l'ex-conjoint, concubin ou tiers.	Montant des sommes versées.	
Avantages en nature.	Evaluation forfaitaire à un montant égal à celui qui est retenu pour le calcul des cotisations de sécurité sociale, à l'exception des avantages en nature procurés par un hébergement au titre duquel aucune des aides personnelles au logement n'est due.	Lorsqu'ils sont intégrés dans le salaire, ils doivent être déduits du salaire et évalués comme indiqué ci-dessous (1) :
Autres revenus.	Montant des sommes perçues ou versées pour le compte de l'allocataire par des tiers quels qu'ils soient.	

	<p>(1) Les avantages en nature :</p> <p>Les avantages en nature dont jouit éventuellement le parent isolé, à quelque titre que ce soit, sont évalués forfaitairement, à compter du 1<sup>er</sup> avril 1997 dans les conditions suivantes.</p> <p>Nourriture :</p> <ul style="list-style-type: none"> <li>- un repas par jour correspond à une fois le salaire minimum garanti horaire ;</li> <li>- deux repas par jour correspondent à deux fois le salaire minimum garanti horaire.</li> </ul> <p>Logement</p> <p>Depuis le 1<sup>er</sup> janvier 2007, le forfait logement pour l'API n'est plus déterminé en proportion de la base mensuelle de calcul des allocations familiales mais est aligné sur les montants du revenu de solidarité active (se substituant au revenu minimum d'insertion jusque-là pris en compte). Il s'applique aux personnes percevant une aide au logement (APL, ALF ou ALS) dans la limite du montant de l'aide au logement due, aux propriétaires ne bénéficiant pas d'aide au logement car ils n'ont pas de charges de remboursement, les personnes hébergées à titre gratuit, les allocataires logés par l'employeur.</p> <p>Le calcul s'effectue donc ainsi :</p> <ul style="list-style-type: none"> <li>- pour un allocataire : ayant ni conjoint, ni concubin, n'étant pas pacsé, n'ayant ni personne à charge : 12 % du montant du RSA ;</li> <li>- pour 2 personnes (allocataire et son enfant) : 16 % du montant du RSA ;</li> <li>- pour 3 personnes : 16,5 % du montant du RSA.</li> </ul> <p>Si le montant de l'aide au logement est inférieur au forfait défini ci-dessus, c'est le montant réel de l'aide qui est pris en considération pour la détermination du revenu réel (RR).</p> <p>Le forfait logement n'est pas applicable aux demandeurs de la PFAPI :</p> <ul style="list-style-type: none"> <li>- demeurant en centre d'hébergement, hôtel, maison ou centre maternel si ces établissements leur réclament une participation pour leur séjour ;</li> <li>- logés en caravane s'il existe des charges de remboursement ou de paiement d'emplacement.</li> </ul> <p>Le forfait logement doit être pris en compte dans les ressources aux conditions suivantes :</p> <p>à l'ouverture du droit :</p> <ul style="list-style-type: none"> <li>- en cas de versement d'une aide au logement antérieure à l'ouverture du droit à la PFAPI, le montant du mois de la demande est comparé au montant du forfait de ce même mois ;</li> <li>- en cas d'entrée dans le logement le mois de la demande de la PFAPI, le forfait logement ne sera pas appliqué pour le premier trimestre de droit à la PFAPI puisqu'il existe une charge de logement pour le premier mois sans paiement d'une aide au logement.</li> </ul> <p>en cours de droit :</p> <ul style="list-style-type: none"> <li>- pour le premier trimestre de droit à la PFAPI, le montant du forfait logement à retenir est égal au montant moyen du forfait du trimestre précédent ;</li> <li>- en cas de perception d'une aide au logement en cours de droit à la PFAPI, la comparaison entre le forfait logement et le montant de l'aide ne sera effectuée que le trimestre suivant en comparant le montant moyen du forfait au montant moyen de l'aide en vigueur au cours de ce même trimestre précédent.</li> </ul> <p>Si le montant de l'aide au logement est inférieur au forfait défini ci-dessus, c'est le montant réel de l'aide qui est pris en considération pour la détermination du revenu réel (RR).</p>
--	--

<p>10 FORMULE DE CALCUL (suite)</p>	<p>10.22. Ressources à exclure</p> <p>Il n'est pas tenu compte des allocations, aides indemnités suivantes :</p> <ul style="list-style-type: none"> <li>- allocation de parent isolé ;</li> <li>- allocation d'éducation de l'enfant handicapé (PFAEEH), son complément (PFCOMAEH), et sa majoration (PFMAJAEH) ;</li> <li>- allocation de rentrée scolaire et sa majoration (PFARS) ;</li> <li>- prime de déménagement ;</li> <li>- rémunérations perçues dans le cadre d'un contrat d'insertion ;</li> <li>- revenu minimum d'activité ou d'un contrat d'avenir ;</li> <li>- prestation d'accueil du jeune enfant (PAJE) ;</li> <li>- aide personnalisée au logement, au-delà du forfait défini ci-dessus ;</li> <li>- bourses d'études attribuées aux enfants de l'allocataire ;</li> <li>- secours versés par les CAF ;</li> <li>- prêts ;</li> <li>- allocations mensuelles de secours et aide à l'enfance ;</li> <li>- prestations en nature versées au titre de l'assurance maladie, maternité, invalidité ou de l'assurance accident de travail, y compris l'aide médicale,</li> <li>- majorations pour tierce personne et allocation compensatrice ;</li> <li>- capital décès versé par la sécurité sociale ;</li> <li>- totalité des revenus des enfants ;</li> <li>- bons vacances ;</li> <li>- aide à la famille pour l'emploi d'une assistance maternelle agréée et sa majoration ;</li> <li>- allocation de garde d'enfant à domicile ;</li> <li>- aide à la scolarité.</li> </ul> <p>Cette énumération étant limitative, toutes autres ressources que possède ou reçoit l'intéressé doivent être prises en compte.</p> <p>10.3. Calcul de l'API</p> <p>Les ressources trimestrielles ainsi déterminées (RR) sont ramenées à leur montant mensuel (divisées par 3), arrondi à l'euro le plus proche, pour déterminer le revenu réel mensuel (RR).</p> $PFAPI = \frac{RF - RR}{3}$
<p>Indexation</p>	<p>Non, sauf dans les COM et en Nouvelle Calédonie.</p>
<p>11. DONNÉES SERVANT AU CALCUL</p>	<ul style="list-style-type: none"> <li>- base mensuelle des allocations familiales ;</li> <li>- nombre d'enfants à charge au sens des PF ;</li> <li>- âge des enfants ;</li> <li>- revenus de l'allocataire ;</li> <li>- montant du minimum garanti.</li> </ul>
<p>12. CONTRÔLES PIÈCES JUSTIFICATIVES</p>	<ul style="list-style-type: none"> <li>- demande de PFAPI ;</li> <li>- demande des PF et pièces s'y rapportant ;</li> <li>- justification de l'état civil des membres de la famille ;</li> <li>- déclaration de situation ;</li> <li>- justificatifs des revenus ;</li> <li>- durée maximale de versement de la prestation.</li> </ul>
<p>13. ORGANISME PAYEUR</p>	<p>Rédaction réservée.</p>
<p>14. INFORMATIONS DIVERSES * Statistiques * Comptes organiques * Comptes analytiques * Comptes de gestion</p>	<p>Rédaction réservée.</p>

<p>15. RÈGLES DE NON-CUMUL</p>	<p>A compter du 1<sup>er</sup> janvier 1999, si les rémunérations d'une activité professionnelle ou d'une formation, qui ont commencé au cours de la période de versement de la PFAPI, sont inférieures à 150% de la BMAF (voir mémento des taux données diverses communes) :</p> <ul style="list-style-type: none"> <li>- cumul intégral de la PFAPI avec les revenus jusqu'à la 1<sup>ère</sup> révision trimestrielle suivant la prise d'activité ou l'entrée en formation ;</li> <li>- cumul partiel lors des révisions trimestrielles suivantes, sous conditions.</li> </ul> <p>Ce cumul prend fin au terme de la 5<sup>ème</sup> révision trimestrielle d'activité.</p>
<p>16. SOUMISSION</p>	<ul style="list-style-type: none"> <li><input type="checkbox"/> IMP</li> <li><input type="checkbox"/> CSG</li> <li><input type="checkbox"/> CRDS</li> <li><input type="checkbox"/> SOLID</li> <li><input type="checkbox"/> CST</li> <li><input type="checkbox"/> PENS</li> <li><input type="checkbox"/> SECU</li> <li><input type="checkbox"/> FP</li> <li><input checked="" type="checkbox"/> Plafond des ressources</li> <li><input type="checkbox"/> Cessible</li> <li><input type="checkbox"/> Saisissable</li> </ul>



<b>ALLOCATION DE PRÉSENCE PARENTALE</b>	Date d'entrée en vigueur de la version : 7 septembre 2007.	Date de fin de vigueur de la version :
---	--	---

1. RÉFÉRENCES (textes communs)	Loi ordinaire n° 91-738 du 31 juillet 1991 portant diverses mesures d'ordre social (DMOS) (JO du 1 <sup>er</sup> août). Loi de financement de la sécurité sociale pour 2004 n° 2003-1199 du 18 décembre 2003 (JO du 19). Code la sécurité sociale articles L. 544-1. à L.544-8., L. 551-1., L. 751-1., L. 755-1., L. 755-10., L. 755-33., D. 544-1. à D. 544-7. et R. 544-1. à R. 544-3.
2. TEXTES SPÉCIFIQUES	Néant.
3. POSITIONS STATUTAIRES	Voir tableau récapitulatif.
4. RÉGIMES DE SOLDE	SM, SOLDVOL
5. AYANTS DROIT CSS (art L. 544-1)	Militaire ou conjoint allocataire des prestations familiales (mariage, concubinage ou PACS) qui interrompt ou réduit son activité professionnelle dans le cadre d'un congé de présence parentale, lorsque l'enfant dont il assume la charge est atteint d'une maladie ou d'un handicap grave ou est victime d'un accident grave nécessitant une présence soutenue ou des soins contraignants pendant une durée prévisible de quatre mois ou de deux mois pour un enfant âgé de moins de 6 mois en application de la dérogation sur les affections périnatales (cf circulaire n° C-2001-015 CNAF du 10 avril 2001).
6. TERRITOIRES DE SERVICE	Métropole, DOM/ROM.

<p>7. CONDITIONS D'OUVERTURE</p>	
<p>Loi 2005-1579, art 87</p>	<p>Les bénéficiaires du congé de présence parentale avant le 1<sup>er</sup> mai 2006, continueront à percevoir l'allocation de présence parentale (PFAPP) jusqu'au terme de la période initiale de 4 mois ou le cas échéant, de la première ou de la seconde période de renouvellement du congé de présence parentale. Au terme de cette période, ils doivent formuler une demande d'AJPP.</p>
<p>LFSS 2004, art. 60, III, 3 et 4</p>	<p>L'instauration à compter du 1<sup>er</sup> janvier 2004 de la PAJE ne dispense pas le militaire de déclarer au service gestionnaire toute nouvelle naissance ou adoption, afin que ce dernier puisse examiner les droits éventuels aux prestations qu'il continue de payer (PFALFAM, PFCOFA, PFAEEH, PFCOMAEH, PFMAJAEH, PFAPP, PFAPI, PFARS,...) ou qu'il mette un terme au paiement de celles que la PAJE remplace (PFAFEAMA, PFAPE, PFAPJE, PFADOPT). Le service gestionnaire remettra au militaire un exemplaire du formulaire d'attestation de versement ou de non versement des prestations dite « attestation PAJE » (modèle annexé à la fiche PF).</p>
<p>CSS (art L. 544-1)</p>	<p>Avoir au moins un enfant à charge (mois du 20<sup>ème</sup> anniversaire inclus) atteint d'une maladie ou d'un handicap grave ou victime d'un accident grave.</p>
<p>CSS (art D. 544-1)</p>	<p>Pour chaque période d'attribution de la prestation, la nécessité d'une présence soutenue ou de soins contraignants de la part des parents est attestée par un certificat médical sous pli cacheté détaillé et soumis à l'avis du service du contrôle médical prévu aux articles L.315-1 et L.615.13 du code de la sécurité sociale.</p>
<p>CSS (art L. 544-4)</p>	<p>L'allocation est attribuée au titre du militaire ou son conjoint qui interrompt ou réduit son activité professionnelle dans le cadre d'un congé de présence parentale (CONGPP).</p>
<p>CSS (art L. 544-4)</p>	<p>L'allocation est versée dans la limite d'une durée maximale fixée par décret pour un même enfant et par maladie, accident ou handicap, (durée initiale de quatre mois au plus, elle peut être renouvelée deux fois par période de quatre mois, dans la limite maximale de douze mois renouvellement inclus).</p>
<p>CSS (art L. 544-4)</p>	<p><b>Nota 1</b> : cette durée initiale est ramenée à deux mois en cas d'affection périnatale, si l'enfant concerné est âgé de moins de six mois à la date d'ouverture de droit. Le droit peut être renouvelé 3 fois sans attendre l'avis du contrôle médical par période de quatre mois sans pouvoir excéder la période maximale de douze mois.</p>
<p>CSS (art D. 554-2)</p>	<p>► PFAPP à taux plein</p>
<p>CSS (art D. 554-2)</p>	<p>Le militaire, ou le conjoint ou concubin ou la personne liée par un PACS doit avoir totalement cessé son activité.</p>
<p>CSS (art D. 554-2)</p>	<p>→ Pour les salariés production d'une déclaration sur l'honneur ou attestation de l'employeur indiquant la cessation totale d'activité professionnelle dans le cadre d'un congé de présence parentale.</p>
<p>CSS (art D. 554-2)</p>	<p>→ Pour les VRP, les employés de maison et non salariés, production d'une déclaration sur l'honneur de la cessation totale d'activité professionnelle.</p>
<p>CSS (art D. 554-2)</p>	<p>→ Pour les chômeurs indemnisés, production d'une déclaration sur l'honneur indiquant la cessation de recherche d'emploi.</p>
<p>CSS (art D. 554-2)</p>	<p><b>Nota 2</b> : les chômeurs non indemnisés n'ouvrent pas droit à la PFAPP.</p>

<p>7. CONDITIONS D'OUVERTURE (suite)</p>	<p>→ Pour les stagiaires de la formation professionnelle rémunérée, production d'une déclaration sur l'honneur ou attestation du formateur indiquant la cessation de formation professionnelle rémunérée.</p> <p>► PFAPP à taux partiels</p> <p>La condition est d'exercer une activité professionnelle ou une formation rémunérée à temps partiel.</p> <p>→ Pour les salariés, production d'une déclaration sur l'honneur ou attestation de l'employeur indiquant que l'intéressé exerce une activité à temps partiel dans le cadre d'un CPP. Cette activité à temps partiel doit être inférieure d'au moins 20% au temps plein pratiqué dans l'entreprise.</p> <p><b>Nota 3 :</b> Pour les VRP, les employés de maison, les non-salariés et les stagiaires de la formation professionnelle rémunérée ou non, chômeurs indemnisés ou non, l'activité à temps partiel n'existant pas, le droit à la PFAPP à taux partiel n'est pas ouvert.</p> <ul style="list-style-type: none"> <li>▪ Pour percevoir une PFAPP à taux partiel majoré, la durée de travail ou la formation professionnelle rémunérée doit être au plus égale à la moitié de la durée légale de travail ou considéré comme équivalente pour certaines professions en raison de la nature de l'activité par mois.</li> <li>▪ Pour percevoir une PFAPP à taux partiel normal, la durée de travail ou la formation professionnelle rémunérée doit être supérieure à 50 % et au plus égale à 80 % de la durée légale de travail ou de la durée considérée comme équivalente par mois.</li> </ul> <p>► Premier versement</p> <p>→ Pour les salariés, la PFAPP est versée à compter du premier jour du mois civil au cours duquel est déposée la demande, dès lors que les deux conditions suivantes sont remplies :</p> <ul style="list-style-type: none"> <li>- il y a cessation d'activité ou activité à temps partiel dans le cadre d'un CPP ;</li> </ul> <p>et</p> <ul style="list-style-type: none"> <li>- il y a nécessité de la présence parentale ou de soins contraignants attestée par le certificat médical ; après chaque période d'attribution de la PFAPP (1<sup>er</sup> versement puis renouvellement), la nécessité d'une présence soutenue ou de soins contraignants de la part des parents, attestée par un certificat médical est soumis à l'avis du service du contrôle médical de la caisse nationale militaire de sécurité sociale.</li> </ul> <p>Le droit à la prestation est subordonné à un avis favorable dudit service.</p> <p>Cependant la PFAPP est mise en paiement sans attendre l'avis du médecin conseil qui peut se prononcer jusqu'au dernier jour de 2<sup>ème</sup> mois civil suivant la réception de la demande d'allocation par l'organisme débiteur des PF</p> <p>A défaut de réponse du médecin conseil au terme de cette période, son avis est réputé favorable.</p> <p>Le silence gardé par l'organisme débiteur jusqu'au dernier jour du 3<sup>ème</sup> mois civil qui suit la réception de la demande d'allocation de présence parentale vaut décision favorable de cet organisme.</p> <p>En cas d'avis défavorable du médecin conseil, notifié par l'organisme débiteur des PF dans le délai susvisé, la totalité de PFAPP versée au titre de la période de droit est récupérable.</p> <p>A défaut de réponse négative notifiée dans ce délai, l'allocation est due aux bénéficiaires.</p> <p>→ Pour les autres catégories, la PFAPP est versée à compter du premier jour du mois civil au cours duquel est déposée la demande, dès lors que les trois conditions suivantes sont remplies :</p> <ul style="list-style-type: none"> <li>- dépôt d'une demande quelle qu'en soit la forme ;</li> </ul> <p>et</p> <ul style="list-style-type: none"> <li>- cessation d'activité ou activité à temps partiel ;</li> </ul> <p>et</p> <ul style="list-style-type: none"> <li>- nécessité de la présence parentale ou de soins contraignants attestée par le certificat médical.</li> </ul>
--	--

7. CONDITIONS  
D'OUVERTURE  
(suite)

► Renouvellement

Le droit est renouvelé deux fois maximum par période de quatre mois sur production :

- d'un nouveau certificat médical précisant la durée de la présence parentale ;
- d'un nouveau certificat médical détaillé sous pli cacheté établi par un médecin ;
- d'une demande de renouvellement de l'allocation formulée par l'intéressé.

accompagnés :

→ Pour les salariés : d'une déclaration sur l'honneur ou d'une attestation de l'employeur précisant la durée du CPP et la quotité de travail exercée,

→ Pour les autres catégories professionnelles : d'une déclaration sur l'honneur précisant la durée de l'interruption de l'activité ou de l'indemnisation, ou la durée de la réduction de l'activité en précisant la quotité de travail exercée.

**Nota 4** : un renouvellement de CPP d'une durée supérieure à quatre mois ne permet qu'un renouvellement de PFAPP pour quatre mois.

► Prise en compte des modifications

Conditions liées à l'activité :

→ Reprise totale de l'activité :

PFAPP taux plein ou taux partiels : le dernier mois payé est celui de la reprise.

→ Reprise d'une activité à temps partiel après une cessation totale d'activité :

- dernier mois payé au titre de la PFAPP à taux plein : mois de la reprise à temps partiel ;
- premier mois de PFAPP taux partiels à compter du mois suivant celui de la reprise.

→ Cessation totale d'activité en cours de droit à une PFAPP à taux partiels :

- dernier mois de PFAPP à taux partiel : le mois de cessation d'activité ;
- premier mois de PFAPP taux plein à compter du mois suivant celui de la cessation.

→ Modification de la quotité de travail à temps partiel exercée en cours de droit à une PFAPP à taux partiel :

- dernier mois payé au titre de la PFAPP à taux partiel en cours : mois de la modification du taux d'activité ;
- premier mois payé au nouveau montant de PFAPP à taux partiel : mois suivant celui de la modification du taux de l'activité.

Conditions relatives à l'enfant :

→ Fin de charge de l'enfant y compris le mois du 20<sup>ème</sup> anniversaire :

- dernier mois payé : mois où se situe l'événement y compris le mois du 20<sup>ème</sup> anniversaire.

Conditions relatives à la situation de famille :

→ Passage d'une situation d'isolé à une situation de couple :

- dernier mois payé en tant qu'isolé par la CAF : mois du mariage, concubinage, PACS ;
- premier mois payé en tant que couple : mois suivant l'événement.

→ Passage d'une situation de couple à une situation d'isolement :

- dernier mois payé en tant que couple : mois de l'isolement ;
- premier mois payé en tant qu'isolé par la CAF : mois suivant l'isolement, sous réserve que toutes les conditions d'ouverture du droit soient réunies.

<p>7. CONDITIONS D'OUVERTURE (suite)</p>	<p>Conditions relatives au bénéficiaire :</p> <p>→ Décès, incarcération supérieure à un mois, autre départ du foyer :</p> <ul style="list-style-type: none"> <li>- dernier mois payé : mois de l'événement.</li> </ul> <p>→ Demande d'un nouveau bénéficiaire :</p> <ul style="list-style-type: none"> <li>- la famille perçoit une PFAPP à taux plein :</li> </ul> <p>Une nouvelle demande ne peut être prise en compte que si le premier droit s'éteint ou à condition d'y mettre fin.</p> <ul style="list-style-type: none"> <li>- la famille perçoit une PFAPP à taux partiel :</li> <li>▪ Si le nouveau demandeur ouvre droit à une PFAPP à taux plein :</li> </ul> <p>Dernier mois payé en PFAPP à taux partiel : mois précédant l'ouverture du droit à la PFAPP à taux plein.</p> <ul style="list-style-type: none"> <li>▪ Si le nouveau demandeur ouvre droit à une PFAPP à taux partiel :</li> </ul> <p>Cumul des deux PFAPP à taux partiel sans limitation de montant.</p> <p>La personne bénéficiaire de la PFAPP à taux plein ou à taux partiel est affiliée à l'assurance vieillesse du régime général, sous réserve que ses ressources ou celles du ménage soient inférieures à un plafond fixé par décret.</p> <p>Elle conserve ses droits aux prestations en nature de l'assurance maladie, maternité, pendant la durée de perception de l'allocation. A l'issue de cette période elle retrouve les droits aux prestations en espèces de l'assurance maladie, maternité, invalidité et décès, acquis antérieurement à l'ouverture du droit à l'allocation.</p>
<p>8. CONDITIONS DE CESSATION</p>	<p>La PFAPP cesse d'être due à compter du premier jour du mois civil suivant celui au cours duquel les conditions de droit cessent d'être réunies soit :</p> <ul style="list-style-type: none"> <li>- la fin de la 1<sup>ère</sup> ou de la 2<sup>ème</sup> période théorique de droit en l'absence de renouvellement,</li> <li>- la date de réception de l'avis défavorable du contrôle médical,</li> <li>- à l'issue de la période maximale théorique de 12 mois,</li> <li>- la reprise d'activité à plein temps,</li> <li>- le décès du bénéficiaire ou de l'enfant,</li> <li>- la fin de charge de l'enfant,</li> <li>- la perception d'un avantage journalier non cumulable,</li> </ul> <p>Exception</p> <p>Fin de droit le mois de l'événement en cas de perception d'un avantage mensuel non cumulable c'est à dire :</p> <ul style="list-style-type: none"> <li>- complément d'allocation d'éducation spéciale (PFCOMAES) ;</li> <li>- allocation pour adulte handicapé (AAH) ;</li> <li>- allocation parentale d'éducation (PFAPE) ;</li> <li>- pension vieillesse ;</li> <li>- allocation forfaitaire de repos maternel et allocation de remplacement pour maternité.</li> </ul>
<p>9. PAIEMENT</p>	<p>Mensuel</p>

<p>10. FORMULE DE CALCUL</p> <p>CSS art (D544-2)</p> <p>CSS art ( D 544-2 III</p>	<p>Le montant de l'allocation varie selon que le congé est pris à temps plein ou partiel et selon la situation de familiale de la personne (couple ou personne isolée).</p> <p>Concernant les couples :</p> <p>► PFAPP à taux plein :  <math>PFAPP = BMAF \text{ (voir mémento des taux) } \times 234,01 \%</math></p> <p>► PFAPP à taux partiels :</p> <p>Taux partiel majoré :  <math>PFAPP = BMAF \times 117,01 \%</math></p> <p>Taux partiel normal :  <math>PFAPP = BMAF \times 71,29 \%</math></p> <p>Concernant les militaires isolés :</p> <p>► PFAPP à taux plein :  <math>PFAPP = BMAF \times 277,89 \%</math></p>
<p>Indexation</p>	<p>Non</p>
<p>11. DONNÉES SERVANT AU CALCUL</p>	<ul style="list-style-type: none"> <li>- allocataire (oui/non) ;</li> <li>- territoire de service ;</li> <li>- âge des enfants ;</li> <li>- montant de la PFAPP en pourcentage de la base mensuelle des allocations familiales ;</li> <li>- activité professionnelle du conjoint ;</li> <li>- temps de travail du conjoint.</li> </ul>
<p>12. CONTRÔLES - PIÈCES JUSTIFICATIVES          CSS (art d544-5)</p>	<ul style="list-style-type: none"> <li>- demande d'allocation de présence parentale ;</li> <li>- certificat médical détaillé sous pli cacheté et soumis à l'avis du service du contrôle médical ;</li> <li>- pour les salariés : déclaration sur l'honneur ou attestation de l'employeur précisant la durée du congé de présence parentale et la quotité de travail exercée ;</li> <li>- pour les autres catégories professionnelles : déclaration sur l'honneur précisant la durée de l'interruption de l'activité ou de recherche d'emploi, ou la durée de la réduction de l'activité en précisant la quotité de travail exercée.</li> </ul>
<p>13. ORGANISME PAYEUR</p>	<p>Rédaction réservée.</p>
<p>14. INFORMATIONS DIVERSES</p> <ul style="list-style-type: none"> <li>* Statistiques</li> <li>* Comptes organiques</li> <li>* Comptes analytiques</li> <li>* Comptes de gestion</li> </ul>	<p>Rédaction réservée</p>

<p>15. RÈGLES DE NON-CUMUL</p> <p>CSS ( art L. 544-8)</p>	<p>La PFAPP à taux plein et à taux partiel n'est pas cumulable avec :</p> <ul style="list-style-type: none"> <li>- les indemnités journalières de maladie, de maternité, d'adoption, d'accident du travail ;</li> <li>- ou l'allocation de remplacement pour maternité ;</li> <li>- les allocations de chômage ; le versement de ces indemnités est suspendu au début du versement de la PFAPP et est, à la date de cessation de paiement de la PFAPP, repris et poursuivi jusqu'à son terme ;</li> <li>- un avantage personnel de vieillesse ou d'invalidité ;</li> <li>- la PFAPE à taux partiel servie au bénéficiaire de la PFAPP (*) ;</li> <li>- la PFAPE à taux plein quel que soit le bénéficiaire (*) ;</li> <li>- le complément d'allocation d'éducation spéciale perçu pour le même enfant (PFCOMAES) (*) ;</li> <li>- l'allocation aux adultes handicapés servie au bénéficiaire de la PFAPP.</li> </ul> <p>Ce non cumul s'applique tant à l'ouverture du droit qu'en cours de droit à la PFAPP taux plein ou taux partiels.</p> <p>Exceptions :</p> <ul style="list-style-type: none"> <li>- en cours de droit, la PFAPP à taux partiels est cumulable avec les indemnités journalières de maladie ou d'accident du travail ;</li> <li>- la PFAPP à taux plein est cumulable avec l'AGED uniquement pour le trimestre de cessation ou de reprise d'activité ;</li> <li>- si les deux parents réduisent leur activité professionnelle, il existe une possibilité de cumul d'allocation à taux partiel, même si le montant cumulé est supérieur à l'allocation à taux plein (cf. circulaire n° C-2001-015 CNAF du 10 avril 2001) ;</li> <li>- en revanche, les deux parents ne peuvent cumuler le bénéfice de deux allocations à taux plein ni celui d'une allocation à taux partiel avec une allocation à taux plein (cf. circulaire n° C-2001-015 CNAF du 10 avril 2001).</li> </ul> <p>(*) La prestation la plus favorable est servie.</p>
<p>16. SOUMISSION</p>	<ul style="list-style-type: none"> <li><input type="checkbox"/> IMP</li> <li><input type="checkbox"/> CSG</li> <li><input checked="" type="checkbox"/> CRDS</li> <li><input type="checkbox"/> SOLID</li> <li><input type="checkbox"/> CST</li> <li><input type="checkbox"/> PENS</li> <li><input type="checkbox"/> RETRADDI</li> <li><input type="checkbox"/> SECU</li> <li><input type="checkbox"/> FP</li> <li><input type="checkbox"/> Plafond des ressources</li> <li><input type="checkbox"/> Cessible (uniquement pour le paiement des dettes alimentaires ou la contribution aux charges du mariage et liées à l'entretien des enfants : voir PF).</li> <li><input type="checkbox"/> Saisissable</li> </ul>





<b>ALLOCATION DE RENTRÉE SCOLAIRE</b>		Date d'entrée en vigueur de la version : 4 février 2009.	Date de fin de vigueur de la version :
1. RÉFÉRENCES (textes communs)	Code de la sécurité sociale articles L. 543-1., L. 543-2., L. 755-22., R. 543-1. à R. 543-7., R. 553-1., R. 755-14., R. 755-14.1., D. 543-1. Décret n° 51-1185 du 11 octobre 1951 (JO du 6 mai, p. 4723), modifié. Décret n° 97-900 du 1 <sup>er</sup> octobre 1997 (JO du 4 modifié).		
2. TEXTES SPÉCIFIQUES	Néant		
3. POSITIONS STATUTAIRES	Sans objet		
4. RÉGIMES DE SOLDE	SM, SOLDVOL.		
5. AYANTS - DROIT  CSS art R 543-1 et 2  CSS art R 532-3  CSS art R 543-6	<p>Tout militaire qui réunit les conditions suivantes :</p> <ul style="list-style-type: none"> <li>- assumer la charge effective et permanente d'au moins un enfant réunissant les conditions d'âge exigées, au jour de la rentrée scolaire dans l'établissement fréquenté (voir rubrique 7) ;</li> <li>- percevoir des revenus n'excédant pas, durant l'année civile de référence, un certain plafond revalorisé par arrêté chaque année. L'année civile de référence est l'avant dernière année précédant la période de paiement (voir fiche PFRESS).</li> </ul> <p>La situation de la famille est appréciée au 31 juillet précédant la rentrée scolaire considérée).</p> <p>Les ressources à prendre en considération sont celles de l'allocataire et celles du conjoint, du partenaire lié par un pacte civil de solidarité ou concubin. Sont exclues les ressources des enfants et des autres personnes vivant au foyer (voir fiche PFRESS).</p>		

<p>6. TERRITOIRES DE SERVICE</p> <p>D 51-1185 art 12</p>	<p>Métropole, DOM/ROM, COM et Nouvelle Calédonie, FFECSA.</p> <p>Les régimes des prestations familiales applicables en fonction du territoire de résidence de la famille et de l'affectation du militaire font l'objet du tableau annexé à la fiche PF.</p> <p>Dans les COM et en Nouvelle Calédonie, elle entre dans le calcul de l'indemnité différentielle visée à l'article 12 du décret n° 51-1185 du 11 octobre 1951 modifié.</p>
<p>7. CONDITIONS D'OUVERTURE</p> <p>CSS art R 543-1</p> <p>CSS art R 543-2</p> <p>CSS art R 543-4</p> <p>CSS art R 543-2</p>	<p>L'allocation de rentrée scolaire (PFARS) est due pour chaque enfant âgé de 6 à 18 ans:</p> <ul style="list-style-type: none"> <li>- à charge au sens de la législation sur les prestations familiales (art. L 513-1 du code de la sécurité sociale) le mois de la rentrée scolaire. Cette condition est appréciée sur le mois d'octobre, compte tenu du maintien des PF au titre des vacances scolaires (juillet, août, septembre). Toutefois en cas d'absence de charge sur le mois d'octobre, le droit doit être réexaminé au titre du mois de la rentrée scolaire de l'enfant.</li> <li>- et inscrit dans un établissement ou organisme d'enseignement qu'il fréquente avec assiduité.</li> </ul> <p>7.1. Périodes de scolarité</p> <p>L'enfant doit atteindre l'âge de 6 ans avant le 1er février de l'année suivant celle de la rentrée scolaire. Toutefois, le bénéfice de l'allocation est accordé pour les enfants âgés d'au moins 5 ans avant le 1<sup>er</sup> septembre qui, bien que n'ayant pas atteint l'âge légal de la scolarité obligatoire, sont cependant admis au cours préparatoire en vertu d'une dérogation accordée par l'inspecteur d'académie de la circonscription. Cette dérogation peut être délivrée le 1er septembre de l'année en cours. Par contre, l'allocation n'est pas due à l'enfant de 6 ans et plus maintenu en école maternelle.</p> <p>Entre 6 et 16 ans, l'enfant soumis à l'obligation scolaire est présumé inscrit dans un organisme d'enseignement.</p> <p>Pour les enfants de plus de 16 ans se trouvant dans une situation de fin d'obligation scolaire, l'allocation de rentrée scolaire ne doit être versée que sur justification de l'inscription de l'adolescent pour la nouvelle année scolaire dans un établissement d'enseignement.</p> <p>L'allocation reste due, lors de chaque rentrée scolaire, pour tout enfant qui n'a pas atteint l'âge de 18 ans le 15 septembre de l'année considérée et qui poursuit ses études ou son apprentissage, sous réserve que sa rémunération n'excède pas 55 % du SMIC mensuel (voir mémento des taux) (calculé sur 169 heures).</p> <p>La souscription d'un contrat d'apprentissage dès l'âge de 15 ans ne fait pas obstacle à l'ouverture du droit, à condition que l'enfant reçoive un enseignement théorique complémentaire à sa formation pratique.</p> <p>Les jeunes gens âgés de 16 à 18 ans qui effectuent un stage de formation professionnelle n'ouvrent pas droit à l'allocation de rentrée scolaire, alors que ceux bénéficiant du dispositif d'insertion de l'éducation nationale peuvent y prétendre, à l'exception toutefois des jeunes en cycles d'insertion professionnelle par alternance.</p>

<p>7. <b>CONDITIONS D'OUVERTURE</b> (suite) CSS art R 543-4</p>	<p>7.2. Notion d'inscription dans un établissement ou organisme d'enseignement</p> <p>L'organisme ou établissement en cause doit assurer une formation scolaire ou professionnelle ou une éducation spéciale. La condition d'inscription est présumée remplie pour chacun des enfants au cours de la période légale d'obligation scolaire ; au delà, la preuve de l'inscription dans un établissement ou organisme d'enseignement doit être apportée.</p> <p>L'inscription dans un établissement scolaire situé à l'étranger peut également être considérée comme valable pour l'attribution de l'allocation de rentrée scolaire dans la mesure où l'enfant est réputé continuer à résider en France. En pareil cas, l'allocation de rentrée scolaire est maintenue :</p> <ul style="list-style-type: none"> <li>- pour les enfants dont la famille réside dans la zone frontalière et qui sont scolarisés à l'étranger de l'autre côté de la frontière ;</li> <li>- sous réserve de l'avis favorable des services de l'éducation nationale pour les élèves qui, ayant passé le premier cycle de l'enseignement du second degré, poursuivent leur études à l'étranger;</li> <li>- pour les enfants dont le séjour à l'étranger est nécessaire pour leur permettre de parfaire leur formation professionnelle.</li> </ul> <p>Lorsque le versement des prestations familiales a été supprimé au titre de l'année scolaire précédente pour non assiduité, l'allocation de rentrée scolaire ne doit être versée que sur justification de l'inscription de l'enfant dans un établissement ou un organisme d'enseignement pour la nouvelle année scolaire ou d'un certificat d'assiduité scolaire du mois d'octobre. La non reprise de la scolarité ou de l'apprentissage à compter de la rentrée scolaire portée à la connaissance de l'organisme payeur entraîne la récupération de la PFARS.</p> <p>7.3. Transfert de charge d'enfants entre les parents</p> <p>A titre exceptionnel, afin de tenir compte de la situation particulière des familles dissociées, on considère que si l'organisme payeur a connaissance du transfert de charge d'enfant entre parents alors que l'allocation a déjà été versée, ce n'est qu'en cas de contestation du parent ayant la charge de l'enfant à la rentrée scolaire et d'impossible arrangement familial que le droit peut être étudié en faveur du parent ayant la charge de l'enfant lors de la rentrée scolaire. La même solution est adoptée lorsque le transfert de charge d'enfant intervient au mois de septembre au moment de la rentrée scolaire. Le mois de référence pour la condition de ressources est le mois suivant celui où se situe le transfert de charge, soit le mois d'octobre. Par dérogation du ministère de l'emploi et de la solidarité, la PFARS est versée, dans ce cas, au parent à qui la charge d'enfant a été confiée lors de la rentrée scolaire.</p> <p>7.4. Décès de l'enfant</p> <p>Le droit à PFARS est non ouvert si le décès de l'enfant intervient avant la rentrée scolaire.</p>
<p>8. <b>CONDITIONS DE CESSATION</b></p>	<p>Le droit cesse lorsque l'une des conditions relatives aux ayants droit ou aux enfants n'est plus remplie et lorsque l'enfant atteint l'âge de 18 ans avant le 16 septembre de l'année considérée.</p>
<p>9. <b>PAIEMENT</b> CSS art R. 543-7</p>	<p>La PFARS est payée en une seule fois, au plus tôt avec la solde du mois d'août et au plus tard le 31 octobre de l'année considérée.</p>

<p>10. FORMULE DE CALCUL CSS art R 543-2</p> <p>CSS art D 543-1</p> <p>CSS art R 543-6-1</p> <p>CSS art D 543-2</p>	<p>Le montant de PFARS est modulé en fonction de l'âge de l'enfant au cours de l'année civile de la rentrée scolaire (voir mémento des taux).</p> <p>BMAF : base mensuelle de calcul des allocations familiales (voir mémento des taux, PF, données diverses communes).</p> <p>T = taux par tranche d'âge (voir mémento des taux ).</p> <p>P = plafond de base de l'allocation de rentrée scolaire (voir mémento des taux).</p> <p>R = ressources de la famille (voir fiche PFRESS)</p> <p>N = nombre d'enfant(s) réunissant les conditions d'attribution par tranche d'âge.</p> <p>Si <math>R &lt; P</math> :</p> <p>Calcul PFARS pour tous les enfants de la même tranche d'âge</p> <p>PFARS = BMAF x T x N Puis additionner si plusieurs tranches d'âge.</p> <p>Si les ressources sont légèrement plus élevées que le plafond (P), il est payé une allocation différentielle de rentrée scolaire (DIFFARS) :</p> <p><math display="block">\text{DIFFARS} = \frac{P + (\text{TOTAL PFARS}) - R}{N}</math></p> <p>Lorsque le total de DIFFARS pour la famille est inférieur à un seuil fixé par décret (voir mémento des taux), DIFFARS n'est pas versée.</p>
<p>Indexation</p>	<p>Oui dans les COM et en Nouvelle-Calédonie.</p>
<p>11. DONNÉES SERVANT AU CALCUL</p>	<ul style="list-style-type: none"> <li>- montant de la base mensuelle de calcul des allocations familiales en vigueur au 1er janvier de l'année considérée ;</li> <li>- âge de chacun des enfants à la date de la rentrée scolaire considérée ;</li> <li>- taux ;</li> <li>- montant des ressources ;</li> <li>- montant du plafond de base de l'allocation de rentrée scolaire ainsi que de la majoration pour enfant (fixé chaque année par arrêté) ;</li> <li>- nombre d'enfant(s) réunissant les conditions.</li> </ul>
<p>12. CONTRÔLES - PIÈCES JUSTIFICATIVES</p>	<ul style="list-style-type: none"> <li>- vérification, sur la déclaration individuelle de situation administrative (DISA) annuelle, de la charge effective et permanente des enfants ouvrant droit ;</li> <li>- justificatif des revenus ;</li> <li>- dérogation accordée par l'inspecteur d'académie pour les enfants inscrits à l'école avant l'âge de 6 ans ;</li> <li>- certificat d'inscription scolaire pour les enfants qui n'ouvrent plus droit aux allocations familiales pour défaut d'assiduité scolaire ;</li> <li>- certificat de scolarité pour les enfants de 16 à 18 ans, y compris pour les enfants qui atteignent 16 ans au cours du 4<sup>ème</sup> trimestre civil ;</li> <li>- avis de l'inspecteur d'académie et certificat de scolarité pour les enfants suivant des cours par correspondance à l'exception du centre national d'enseignement à distance (CNED) ou scolarisés à l'étranger qui doivent fournir uniquement un certificat de scolarité.</li> </ul>
<p>13. ORGANISME PAYEUR</p>	<p>Rédaction réservée.</p>
<p>14. INFORMATIONS DIVERSES</p> <ul style="list-style-type: none"> <li>* Statistiques</li> <li>* Comptes organiques</li> <li>* Comptes analytiques</li> <li>* Comptes de gestion</li> </ul>	<p>Rédaction réservée.</p>

<p>15. RÈGLES DE NON-CUMUL D 97-900 art 8</p>	<p>A l'étranger, cette allocation fait partie des avantages familiaux non cumulables avec les majorations familiales (voir fiche MFE).</p>
<p>16. SOUMISSION</p>	<p><input type="checkbox"/> IMP</p> <p><input type="checkbox"/> CSG</p> <p><input checked="" type="checkbox"/> CRDS</p> <p><input type="checkbox"/> SOLID</p> <p><input type="checkbox"/> CST</p> <p><input type="checkbox"/> PENS</p> <p><input type="checkbox"/> SECU</p> <p><input type="checkbox"/> FP</p> <p><input checked="" type="checkbox"/> Plafond des ressources</p> <p><input checked="" type="checkbox"/> Cessible. (uniquement pour le paiement des dettes alimentaires ou la contribution charges de mariage et liées à l'entretien des enfants ; voir PF).</p> <p><input checked="" type="checkbox"/> Saisissable</p>



<b>ALLOCATION DE SOUTIEN FAMILIAL</b>	Date d'entrée en vigueur de la version : 7 mars 2005.	Date de fin de vigueur de la version :
---	---	---

1. RÉFÉRENCES (textes communs)	Loi de financement de la sécurité sociale pour 2004 n°2003-1199 du 18 décembre 2003 (JO du 19, p. 21659). Code de la sécurité sociale articles L. 523-1. à L. 523-3., L. 581., R. 523-1. à R. 523-8. et D. 523-1.
2. TEXTES SPÉCIFIQUES	Néant.
3. POSITIONS STATUTAIRES	Voir tableau récapitulatif.
4. RÉGIMES DE SOLDE	SM, SOLDVOL.
5. AYANTS DROIT	<p>Tout militaire assumant seul la charge, au sens des prestations familiales, d'un enfant.</p> <p><b>Nota 1</b> : la condition d'être seul n'est pas exigée si l'allocataire n'est pas le père ou la mère de l'enfant, si le conjoint ou concubin est détenu (sauf semi-liberté) ou hospitalisé sans indemnisation.</p> <p>Dont l'enfant réunit l'une des conditions suivantes :</p> <ul style="list-style-type: none"> <li>- l'un des parents est décédé, présumé ou déclaré absent par jugement ;</li> <li>- la filiation n'est établie qu'à l'égard de l'un de ses parents ou dont la filiation n'est pas établie définitivement dans l'attente du jugement ;</li> <li>- l'un des parents se trouve hors d'état de faire face à son obligation d'entretien ou au versement de la pension alimentaire mise à sa charge par la décision de justice.</li> </ul> <p><b>Nota 2</b> : la situation hors d'état est l'une des suivantes :</p> <ul style="list-style-type: none"> <li>- incarcération sauf régime de semi-liberté ;</li> <li>- vagabondage avec clochardisation ;</li> <li>- chômage non indemnisé ou donnant lieu à neutralisation des ressources ;</li> <li>- maladie ou invalidité non indemnisée ;</li> <li>- parent mineur ;</li> <li>- parent débile ;</li> <li>- parent déchu de l'autorité parentale uniquement pour sévices sur enfants ;</li> <li>- parent bénéficiaire du RMI ;</li> <li>- parent bénéficiaire d'API ou d'AAH taux plein ou à taux réduit en complément d'un avantage de vieillesse ou d'invalidité ;</li> <li>- parent faisant l'objet d'une plainte déposée à son endroit à la suite de menaces de violence ou condamnation pour coups et blessures sur son conjoint ou sur l'enfant ;</li> <li>- pension demandée et non fixée ou suspendue du fait de l'absence d'éléments concernant la situation du débiteur, de la faiblesse ou de l'absence de ses ressources, ressources inférieures au RMI.</li> </ul>

<p>5. AYANTS DROIT (suite)</p>	<ul style="list-style-type: none"> <li>- qui a fait l'objet d'une adoption plénière par une personne seule ou d'un jugement accueillant une action en contestation de filiation ;</li> <li>- qui est adopté de façon simple par une personne seule, en cas de défaillance de la famille d'origine,</li> <li>- l'un des parents se soustrait totalement ou partiellement au versement de la pension alimentaire mise à sa charge par décision de justice. Dans ce cas l'ASF est récupérable auprès du débiteur d'aliments.</li> </ul> <p><b>Nota 3</b> : l'enfant doit résider sous le même toit que l'allocataire. Toutefois le bénéfice de l'allocation peut être accordé si l'enfant est confié à un établissement de soins, d'enseignement ou à une personne physique si le parent de l'enfant participe aux frais de son entretien pour un montant égal ou supérieur à celui des allocations familiales et s'il continue d'assumer la responsabilité morale de l'enfant ;</p> <p><b>Nota 4</b> : en cas d'adoption, si le demandeur perçoit ou remplit les conditions d'ouverture de droit à l'allocation d'adoption (PFADOPT), cette allocation lui sera versée prioritairement à l'allocation de soutien familial conformément à l'article III-315 du suivi législatif N° 03-95.</p>
<p>6 TERRITOIRES DE SERVICE</p>	<p>Métropole, FFECSA, DOM, TOM. L'enfant doit résider en métropole, aux FFECSA, dans un DOM ou un TOM.</p>



<p>7. CONDITIONS D'OUVERTURE</p> <p>LFSS 2004, art. 60, III, 3 et 4</p>	<p>L'instauration à compter du 1<sup>er</sup> janvier 2004 de la PAJE ne dispense pas le militaire de déclarer au service gestionnaire toute nouvelle naissance ou adoption, afin que ce dernier puisse examiner les droits éventuels aux prestations qu'il continue de payer (PFALFAM, PFCOFA, PFAES, PFCOMAES, PFAPP, PFAPI, PFARS,...) ou qu'il mette un terme au paiement de celles que la PAJE remplace (PFAFEAMA, PFAPE, PFAPJE, PFADOPT).</p> <p>Le service gestionnaire remettra au militaire un exemplaire du formulaire d'attestation de versement ou de non versement des prestations dite « attestation PAJE » (modèle annexé à la fiche PF).</p>	
	<p>7.1. Automatique</p> <p>Enfant dont un seul des parents est décédé ou déclaré absent par jugement</p> <p>Enfant dont les deux parents sont décédés ou dont la filiation n'est pas établie</p> <p>Enfant dont la filiation n'est établie qu'à l'égard d'un seul parent</p> <p>Enfant à l'égard duquel une action en contestation de filiation a été accueillie par la justice</p> <p>Enfant dont l'un des parents est hors d'état de faire face à ses obligations</p> <p>7.2. Limitée</p> <p>enfant dont l'un des parents se soustrait à son obligation d'entretien, aucune décision de justice n'en ayant par ailleurs fixé le montant.</p> <p><b>Nota</b> : le paiement est limité à quatre mensualités si aucune procédure visant à obtenir la fixation d'une pension n'est engagée dans ce délai.</p> <p>7.3. A titre recouvrable</p> <p>Enfant dont l'un au moins des parents s'est soustrait en tout ou en partie, depuis deux mois consécutifs, au versement de la pension alimentaire mise à sa charge par décision de justice rendue exécutoire</p>	<p>► premier jour du mois suivant celui au cours duquel a lieu le décès ou la déclaration d'absence.</p> <p>► premier jour du mois suivant celui où il a été recueilli par la personne physique qui en assume la charge.</p> <p>► premier jour du mois civil suivant celui au cours duquel la filiation a été établie.</p> <p>► premier jour du mois civil suivant celui au cours duquel a été intentée l'action.</p> <p>► premier jour du mois suivant celui au cours duquel le parent défaillant a cessé de faire face à son obligation. Est considéré comme défaillance le fait de se soustraire depuis au moins deux mois consécutifs à ses obligations. Cette dernière condition n'est pas exigée si le parent a manqué de nouveau à ses obligations moins d'un an après avoir repris ses paiements.</p> <p>► premier jour du mois de la demande. La demande ne peut être faite qu'à l'issue d'un délai de deux mois consécutifs où l'intéressé s'est soustrait à son obligation d'entretien sauf si le parent a manqué à ses obligations moins d'un an après avoir repris ses paiements.</p> <p>Si la demande est faite après plus de deux mois de défaillance, il y a lieu d'effectuer le rappel à compter du premier jour du mois suivant celui de la défaillance dans la limite de la prescription biennale si le demandeur apporte la preuve qu'une procédure visant à fixer une pension alimentaire a été engagée.</p> <p>► premier jour du mois suivant l'engagement d'une procédure visant à fixer une pension alimentaire si l'ASF a déjà été perçue au titre du même enfant pendant 4 mois.</p> <p>► premier jour du mois civil suivant celui au cours duquel la pension n'a pas été payée.</p> <p>► date d'assignation figurant dans la décision fixant la pension alimentaire en cas de passage d'une ASF non récupérable à une ASF récupérable.</p> <p>► date du jugement fixant la créance alimentaire.</p>

<p>8. CONDITIONS DE CESSATION</p>	<p>L'ASF cesse :</p> <ul style="list-style-type: none"> <li>- lorsque l'enfant cesse d'être à charge ;</li> <li>- lorsque le père ou la mère se marie ou se lie par un pacte civil de solidarité ou vit en concubinage.</li> </ul> <p>8.1. ASF automatique</p> <ul style="list-style-type: none"> <li>- premier jour du mois au cours duquel prend fin la situation ayant ouvert le droit ;</li> <li>- premier jour du mois suivant le décès de l'enfant ou le décès du parent survivant ;</li> <li>- premier jours du mois au cours duquel le bénéficiaire de l'ASF se marie ou se lie par un pacte civil de solidarité ou vit en concubinage.</li> </ul> <p>8.2. ASF limitée</p> <ul style="list-style-type: none"> <li>- premier jour du mois où un jugement a fixé une créance alimentaire ;</li> </ul> <p>ou</p> <ul style="list-style-type: none"> <li>- premier jour du quatrième mois qui suit le mois de dépôt de la demande si aucune procédure visant à fixer une pension alimentaire n'est engagée pour un enfant dont l'un des parents se soustrait à son obligation d'entretien, aucune décision de justice n'en ayant par ailleurs fixé le montant.</li> </ul> <p>8.3. ASF récupérable</p> <ul style="list-style-type: none"> <li>- premier jour du mois ou la reprise du paiement de la pension est effectuée ;</li> <li>- premier jour du mois précédant les 18 ans si le droit est ouvert parce que l'un des parents se soustrait au versement de la pension alimentaire et qu'une décision de justice prévoit expressément la fin du versement à la majorité de l'enfant.</li> </ul>
<p>9. PAIEMENT</p>	<p>Mensuel.</p>
<p>10. FORMULE DE CALCUL</p>	<p>PFASF = T x BMAF</p> <p>BMAF = Base mensuelle des allocations familiales (voir mémento des taux).</p> <p>T = 30 % pour enfant orphelin de père et de mère. T = 22,5% pour enfant orphelin de père ou de mère.</p> <p>Si l'ASF est récupérable, le montant acquis par l'intéressé prend en compte le montant de la pension alimentaire et le montant du paiement partiel.</p> <p>ASF<sub>r</sub> = Montant de l'ASF récupérable. PALI = montant total de la pension alimentaire à laquelle a été condamnée le parent défailant. PAIE = montant total de la pension alimentaire payée par le défailant. L'ASF n'est ouvert que si PAIE est compris entre 0 et PALI.</p> <p>si PFASF &gt; PALI PFASF<sub>r</sub> = PALI - PAIE</p> <p>si PFASF &lt; PALI PFASF<sub>r</sub> = ASF - PAIE</p> <p>Cas particulier Deux parents sont défailants, mais un seul condamné au versement d'une pension : le tiers recueillant a droit à ASF non recouvrable avec T = 22,5% et ASF recouvrable avec T = 7,5% (pendant 4 mois et au delà s'il engage une procédure).</p>

Indexation	Oui dans les TOM.
11. DONNÉES SERVANT AU CALCUL	<ul style="list-style-type: none"> <li>- date de naissance de l'enfant ;</li> <li>- situation de l'enfant ;</li> <li>- situation des parents de l'enfant ;</li> <li>- montant de la pension alimentaire.</li> </ul>
12. CONTRÔLES - PIÈCES JUSTIFICATIVES	<ul style="list-style-type: none"> <li>- imprimé de demande d'allocation modèle CERFA ;</li> <li>- extrait d'acte de naissance datant de moins de trois mois (filiation) ;</li> <li>- copie du jugement (absence par jugement, soustraction au versement de la pension alimentaire mis à sa charge par décision de justice) ;</li> <li>- toute pièce justifiant la situation hors d'état du parent défaillant : certificat de détention, certificat d'hospitalisation, etc ;</li> <li>- demande initiale de recouvrement des créances alimentaires ;</li> <li>- enquête sociale sur la déclaration de l'allocataire ;</li> <li>- certificat du greffe certifiant qu'une demande de contribution aux charges du mariage a été déposée ;</li> <li>- certificat de l'avocat attestant le dépôt d'une requête avec demande de pension alimentaire auprès du TGI.</li> </ul>
13. ORGANISME PAYEUR	Rédaction réservée.
14. INFORMATIONS DIVERSES * Statistiques * Comptes organiques * Comptes analytiques * Comptes de gestion	L'ASF récupérable est recouvrée par l'organisme payeur auprès du débiteur. Si le débiteur est introuvable ou refuse de déférer aux demandes de l'organisme payeur, le dossier est transmis au Trésor pour recouvrement public.
15. RÈGLES DE NON-CUMUL  LFSS pour 2004 n°2003-1199 du 18/12/2003 CSS, art. L.531-3, al. 2	Non cumulable avec l'allocation de base de la prestation d'accueil du jeune enfant (PAJE) versée en cas d'adoption par les caisses d'allocations familiales.
16. SOUMISSION	<ul style="list-style-type: none"> <li><input type="checkbox"/> IMP</li> <li><input type="checkbox"/> CSG</li> <li><input checked="" type="checkbox"/> CRDS</li> <li><input type="checkbox"/> SOLID</li> <li><input type="checkbox"/> CST</li> <li><input type="checkbox"/> PENS</li> <li><input type="checkbox"/> SECU</li> <li><input type="checkbox"/> FP</li> <li><input type="checkbox"/> Plafond des ressources</li> <li><input checked="" type="checkbox"/> Cessible (uniquement pour le paiement des dettes alimentaires ou la contribution charges du mariage et liées à l'entretien des enfants ; voir PF).</li> <li><input checked="" type="checkbox"/> Saisissable</li> </ul>



<b>ASSURANCE VIEILLESSE DES PARENTS AU FOYER</b>	Date d'entrée en vigueur de la version : 4 février 2009.	Date de fin de vigueur de la version :
--	--	--

1. RÉFÉRENCES (textes communs)	Code de la sécurité sociale articles L. 381-1., R. 381-1. à R. 381-4., D. 381-2., D. 381-2-1., D. 381-3. et D. 381-6.
2. TEXTES SPÉCIFIQUES	<p>Terre. Dépêche ministérielle n° 1574/MA/19/INT du 05 juin 1974, (n.i. BO). Lettre n° 1014/DEF/DCCAT/AG/S4 du 17 juin 1991.</p> <p>Mer. Circulaire n° 626/DEF/Cma/1 du 20 mai 1983 (n.i. BO).</p> <p>Gendarmerie. Circulaire n° 2450/DEF/GEND/LOG/ADM du 27 janvier 1986, (BOC, p. 1223 ; BOEM 652-0.2.2).</p>
3. POSITIONS STATUTAIRES	Sans objet
4. RÉGIMES DE SOLDE	SM, SOLDVOL.
5. AYANTS DROIT CSS art L381-1	<p>Conjoint, partenaire lié par un pacte civil de solidarité (PACS) ou concubin de militaire allocataires des prestations familiale versées par l'administration militaire et bénéficiant :</p> <ul style="list-style-type: none"> <li>- du complément familial (PFCOFA) ;</li> <li>- de l'allocation de base ou du complément de libre choix d'activité de la prestation d'accueil du jeune enfant (PAJE) ;</li> <li>- de l'allocation journalière de présence parentale (PFAJPP) ;</li> </ul> <p>ou</p> <ul style="list-style-type: none"> <li>- assumant la charge d'un enfant handicapé.</li> </ul> <p>sous réserve que les ressources du ménage soient inférieures à un plafond et que les conditions d'âge des enfants à charge soient remplies.</p>
6. TERRITOIRES DE SERVICE-	<ul style="list-style-type: none"> <li>- Métropole, FFECSA ;</li> <li>- DOM/ROM, COM et Nouvelle Calédonie</li> </ul>
7. CONDITIONS D'OUVERTURE  CSS art D 381-2	<p>Percevoir au moins l'une des prestations et remplir les conditions de ressources suivantes :</p> <p>1 - allocation de base de la prestation d'accueil du jeune enfant (PAJE) - avoir à charge au moins 1 enfant de moins de 3 ans ; - ressources du ménage ne doivent pas dépasser le plafond de ressources retenu pour PFARS (voir mémento des taux).</p> <p>2 - complément familial (PFCOFA) - avoir au moins 3 enfants tous âgés de plus de 3 ans ; - ressources du ménage ne doivent pas dépasser le plafond de ressources retenu pour PFCOFA (voir mémento des taux).</p>

<p>7. <b>CONDITIONS D'OUVERTURE</b> (suite)</p> <p>CSS art D 381-2-1</p> <p>CSS art L 381-1 CSS art D 381-3</p> <p>CSS art D 381-6</p>	<p>Toutefois, si le bénéficiaire exerce une activité professionnelle ses revenus propres perçus durant l'année civile de référence ne doivent pas excéder 12 fois la BMAF (voir mémento des taux, données diverses communes) en vigueur au 1<sup>er</sup> janvier de ladite année.</p> <p>3 - complément de libre choix d'activité de la prestation d'accueil du jeune enfant (PAJE) - avoir à charge au moins 2 enfants ; - ressources du ménage ne doivent pas dépasser le plafond de ressources retenu pour PFCOFA (voir mémento des taux) ; et - revenus nets de l'activité professionnelle à temps partiel du bénéficiaire ne doivent pas dépasser 63 % du plafond de la sécurité sociale (voir mémento des taux, données diverses communes).</p> <p>4 – allocation journalière de présence parentale (PFAJPP) - avoir au moins 1 enfant à charge ; - ressources du ménage ne doivent pas dépasser le plafond de ressources retenu pour PFCOFA, (voir mémento des taux) ; et - revenus nets de l'activité professionnelle à temps partiel du bénéficiaire ne doivent pas dépasser 63 % du plafond de la sécurité sociale (voir mémento des taux, données diverses communes).</p> <p>Ou assumer la charge d'un enfant handicapé de moins de 20 ans (bénéficiaire ou non de la PFAEEH) sous réserve que l'enfant : - ait un taux d'incapacité permanente d'au moins 80% ; - et présent au foyer; - et non admis en internat ; - et que les ressources du ménage ne dépassent pas le plafond retenu pour PFCOFA (voir mémento des taux).</p> <p>L'affiliation prend effet pour : - le bénéficiaire des prestations le 1<sup>er</sup> jour du mois au cours duquel elle est attribuée ; - la personne assumant la charge d'un enfant handicapé, le 1<sup>er</sup> jour du trimestre civil qui suit le mois au cours duquel elle remplit les conditions d'affiliation.</p> <p>Les mensualités de PFAEEH versées au titre des périodes de retour au foyer ouvrent droit à PFASSUR pour un nombre de mois équivalents.</p>
<p>8. <b>CONDITIONS DE CESSATION</b></p>	<p>A compter du 1<sup>er</sup> jour du mois au cours duquel cesse la perception : - du complément familial (PFCOFA) ; - de l'allocation de base ou du complément de libre choix d'activité de la prestation d'accueil du jeune enfant (PAJE) ; - de l'allocation journalière de présence parentale, (PFAJPP) ; - la prise en charge d'un enfant ou d'un adulte handicapé.</p>
<p>9. <b>PAIEMENT</b></p>	<p>Mensuel.</p>
<p>10. <b>FORMULE DE CALCUL</b></p>	<p>R = Revenu de la famille P = Plafond de ressources : - PFARS, PFCOFA, (voir mémento des taux) ; - plafond de la sécurité sociale (voir mémento des taux, données diverses communes).</p> <p>Si <math>R &lt; P</math> et si les conditions liées aux enfants à charge sont réunies l'affiliation à la CNAV peut être effectuée.</p> <p>Les informations permettant le calcul des cotisations et le report au compte individuel vieillesse des bénéficiaires sont fournis par les organes payeurs sur support magnétique ou manuel appelé "déclarations nominatives annuelles" (DNA). Les DNA doivent être transmises annuellement à la CRAM de rattachement avant le 28 février.</p> <p>Cette affiliation permet de valider, auprès de la CRAM de rattachement, des trimestres qui serviront au calcul de la pension vieillesse du bénéficiaire.</p>
<p><b>Indexation</b></p>	<p>Non.</p>

<p>11. DONNÉES SERVANT AU CALCUL</p>	<ul style="list-style-type: none"> <li>- ressources ;</li> <li>- montant du plafond de ressources ;</li> <li>- relevé des prestations familiales perçues ;</li> <li>- situation de famille.</li> </ul>
<p>12. CONTRÔLES - PIÈCES JUSTIFICATIVES</p>	<ul style="list-style-type: none"> <li>- montant des ressources ;</li> <li>- relevé des trimestres validés à demander, par le bénéficiaire, à la CRAM de rattachement.</li> </ul>
<p>13. ORGANISME PAYEUR</p>	<p>Rédaction réservée.</p>
<p>14. INFORMATIONS DIVERSES          * Statistiques          * Comptes organiques          * Comptes analytiques          * Comptes de gestion</p>	<p>Rédaction réservée.</p>
<p>15. RÈGLES DE NON-CUMUL</p>	<p>Sans objet.</p>
<p>16. SOUMSSION</p>	<ul style="list-style-type: none"> <li><input type="checkbox"/> IMP</li> <li><input type="checkbox"/> CSG</li> <li><input type="checkbox"/> CRDS</li> <li><input type="checkbox"/> SOLID</li> <li><input type="checkbox"/> CST</li> <li><input type="checkbox"/> PENS</li> <li><input type="checkbox"/> SECU</li> <li><input type="checkbox"/> FP</li> <li><input checked="" type="checkbox"/> Plafond des ressources</li> <li><input type="checkbox"/> Cessible</li> <li><input type="checkbox"/> Saisissable</li> </ul>





<b>COMPLÉMENT FAMILIAL</b>	Date d'entrée en vigueur de la version : 4 février 2009.	Date de fin de vigueur de la version :
1. RÉFÉRENCES (textes communs)	Code de la sécurité sociale articles L. 522-1. à L. 522-2., L. 755-16., R. 522-1. à R. 522-3., R. 532-3., R. 755-1. à R. 755-3., D. 522-1., D. 755-6. Décret n° 51-1185 du 11 octobre 1951 (BO/G, p. 3492 ; BOEM 520-0.1.3.2), modifié. Décret n° 97-900 du 1 <sup>er</sup> octobre 1997 (JO du 4) modifié. Arrêté interministériel du 1 <sup>er</sup> octobre 1997 (BOC, p. 4864 ; BOEM 520-0*) modifié.	
2. TEXTES SPÉCIFIQUES	Néant.	
3. POSITIONS STATUTAIRES	Sans objet	
4. RÉGIMES DE SOLDE	SM, SOLDVOL.	
5. AYANTS – DROIT  CSS art L 522-1  CSS art L 755-16    CSS art R 532-3  CSS art L 522-2 et R 522-3    CSS art R 755-1	<p>Le complément familial (PFCOFA) est accordé aux ménages et aux personnes dans les conditions suivantes :</p> <ul style="list-style-type: none"> <li>- assumer la charge d'au moins trois enfants tous âgés de trois ans et plus et moins de 21 ans ;</li> <li>- percevoir des revenus n'excédant pas durant l'année civile de un certain plafond revalorisé par arrêté interministériel le 1<sup>er</sup> janvier de chaque année (voir mémento des taux).</li> </ul> <p>L'année civile de référence est l'avant dernière année précédant la période de paiement (voir fiche PFRESS).</p> <p>Un complément différentiel est versé aux ménages ou personnes dont les ressources annuelles dépassent le plafond de ressources (voir mémento des taux) d'une somme inférieure à douze fois le montant mensuel du complément familial en vigueur au 1<sup>er</sup> janvier de l'année de référence.</p> <p><b>Nota</b> : dans les DOM/ROM, depuis le 1<sup>er</sup> janvier 1996, le PFCOFA est désormais attribué aux familles assurant la charge d'un ou de plusieurs enfants tous âgés de plus de 3 ans à la condition qu'au moins l'un d'entre eux ait moins de 5 ans.</p>	
6. TERRITOIRES DE SERVICE	<p>Métropole, DOM/ROM, COM et Nouvelle Calédonie, FFECSA.</p> <p>Les régimes des prestations familiales applicables en fonction du territoire de résidence de la famille et de l'affectation du militaire font l'objet du tableau annexé à la fiche PF.</p> <p><b>Nota 1</b> : dans les COM et Nouvelle Calédonie, le complément familial entre dans le calcul de l'indemnité différentielle visée à l'article 12 du décret n° 51-1185 du 11 octobre 1951 modifié.</p> <p><b>Nota 2</b> : s'agissant du personnel embarqué des bâtiments navigants en zone maritime de l'Océan Indien, il y a lieu de se conformer aux dispositions de la fiche SOLDBAT.</p>	

<p>7. <b>CONDITIONS D'OUVERTURE</b></p> <p>CSS art R 522-2</p> <p>CSS art R 522-2</p>	<p>Le droit à PFCOFA est ouvert à compter du premier jour du mois civil au cours duquel une famille compte au moins 3 enfants âgés de plus de trois ans.</p> <p>Il est attribué si le montant des revenus perçus par la famille pendant l'année de référence ne dépasse pas un certain plafond fixé par arrêté (voir mémento des taux).</p> <p>Les ressources à prendre en considération sont celles de l'allocataire et du conjoint, du partenaire lié par un pacte civil de solidarité (PACS) ou du concubin (voir fiche PFPRESS).</p> <p>Le plafond de ressources varie (voir mémento des taux) selon le rang et le nombre d'enfants à charge ; il est majoré :</p> <ul style="list-style-type: none"> <li>- de 25% pour les deux premiers enfants à charge ;</li> <li>- et de 30% à partir du troisième enfant à charge ;</li> <li>- lorsque chaque membre du couple dispose d'un revenu professionnel, au cours de l'année de référence, au moins égal à 12 fois la BMAF (voir mémento des taux, PF, données diverses communes) en vigueur au 1<sup>er</sup> janvier de l'année de référence ou lorsque la charge des enfants est assumée par une seule personne.</li> </ul>
<p>8. <b>CONDITIONS DE CESSATION</b></p> <p>CSS art R 755-3</p>	<p>Le droit cesse :</p> <ul style="list-style-type: none"> <li>- au 1<sup>er</sup> juillet de l'année en cours si les ressources de l'année précédente sont supérieures au plafond de référence (voir mémento des taux) ;</li> <li>- le premier jour du mois au cours duquel toute nouvelle situation familiale n'autorise plus l'ouverture du droit ;</li> <li>- le premier jour du mois suivant en cas de décès de l'un des enfants, décès qui aurait pour effet de ramener à deux le nombre d'enfants à charge.</li> </ul>
<p>9. <b>PAIEMENT</b></p>	<p>Mensuel.</p>
<p>10. <b>FORMULE DE CALCUL</b></p> <p>CSS art D 522-1</p> <p>CSS art R 522-2</p> <p>CSS art R 532-3</p>	<p>BMAF = Base mensuelle de calcul des allocations familiales en vigueur au 1er juillet de l'année considérée (voir mémento des taux, PF, données diverses communes).</p> <p>T = Taux (voir mémento des taux, PFCOFA).</p> <p>R = Ressources de la famille.</p> <p>P = Plafond retenu en fonction du nombre total d'enfants à charge (voir mémento des taux).</p> <p>Taux plein : (si <math>R &lt; P</math>)</p> <p>PFCOFA = <math>BMAF \times T</math> (arrondi au centime d'euro le plus proche).</p> <p>Complément différentiel (si <math>P &lt; R &lt; P + 12 \times PFCOFA</math>)</p> $CD = \frac{(P + 12 \times PFCOFA) - R}{12}$
<p>Indexation</p>	<p>Oui dans les COM et Nouvelle Calédonie.</p>
<p>11. <b>DONNÉES SERVANT AU CALCUL</b></p>	<ul style="list-style-type: none"> <li>- montant de la base de calcul mensuelle des allocations familiales en vigueur au 1<sup>er</sup> juillet janvier de l'année considérée ;</li> <li>- taux ;</li> <li>- nombre d'enfants à charge ;</li> <li>- montant des ressources annuelles ;</li> <li>- lieu de résidence de la famille ;</li> <li>- index de correction applicable (si la famille réside dans une COM et Nouvelle Calédonie).</li> </ul>
<p>12. <b>CONTRÔLES -PIÈCES JUSTIFICATIVES</b></p>	<ul style="list-style-type: none"> <li>- vérification, sur la déclaration de situation de famille, des éléments relatifs au nombre et à l'âge des enfants ;</li> <li>- photocopie éventuelle de l'avis d'imposition.</li> </ul>
<p>13. <b>ORGANISME PAYEUR</b></p>	<p>Rédaction réservée.</p>

<p>14. INFORMATIONS DIVERSES</p> <ul style="list-style-type: none"> <li>* Statistiques</li> <li>* Comptes organiques</li> <li>* Comptes analytiques</li> <li>* Comptes de gestion</li> </ul>	<p>Rédaction réservée.</p>
<p>15. RÈGLES DE NON-CUMUL</p> <p>CSS art L 532-1 et L 532-2 – I</p> <p>D 97-900 art 8</p>	<p>Le complément familial ne se cumule pas avec les composantes suivantes de la prestation d'accueil du jeune enfant (PAJE) payées par les caisses d'allocations familiales :</p> <ul style="list-style-type: none"> <li>- l'allocation de base ;</li> <li>- l'allocation de base versée en cas d'adoption ;</li> <li>- le complément de libre choix d'activité.</li> </ul> <p>A l'étranger, cette allocation fait partie des avantages familiaux non cumulables avec les majorations familiales (voir fiche MFE).</p>
<p>16. SOUMISSION</p>	<ul style="list-style-type: none"> <li><input type="checkbox"/> IMP</li> <li><input type="checkbox"/> CSG</li> <li><input checked="" type="checkbox"/> CRDS (à compter du 1<sup>er</sup> janvier 1997)</li> <li><input type="checkbox"/> SOLID</li> <li><input type="checkbox"/> CST</li> <li><input type="checkbox"/> PENS</li> <li><input type="checkbox"/> SECU</li> <li><input type="checkbox"/> FP</li> <li><input checked="" type="checkbox"/> Plafond des ressources</li> <li><input checked="" type="checkbox"/> Cessible (uniquement pour le paiement des dettes alimentaires ou la contribution aux charges du mariage et liées à l'entretien des enfants ; voir PF)</li> <li><input checked="" type="checkbox"/> Saisissable.</li> </ul>

<b>COMPLÉMENT D'ALLOCATION D'ÉDUCATION DE L'ENFANT HANDICAPÉ</b>	Date d'entrée en vigueur de la version : 3 juillet 2008.	Date de fin de vigueur de la version :
--	--	---

1. RÉFÉRENCES (textes communs)	Code de la sécurité sociale articles L. 511-1., L. 512-1. à L. 512-6., L. 521-2., L. 541-1. à L. 541-4., L. 551-1., L. 552-1., L. 751-1., L. 755-20., R. 341-6., R. 512-2., R. 541-1. à R. 541-10., D. 541-1. à D. 541-4. et D. 752-4. Code de l'action sociale et de la famille articles L. 245-1. et L. 245-2.
2. TEXTES SPÉCIFIQUES	Néant
3. POSITIONS STATUTAIRES	Sans objet.
4. RÉGIMES DE SOLDE	SM, SOLDVOL.
5. AYANTS DROIT CSS (art L 541-1)	Militaire assumant la charge d'un enfant handicapé bénéficiaire de l'allocation d'éducation de l'enfant handicapé (AEEH) dont la nature ou la gravité de handicap exige des dépenses particulièrement coûteuses ou nécessite le recours fréquent à l'aide d'une tierce personne (voir PFAEEH).
6. TERRITOIRES DE SERVICE	Métropole, DOM/ROM, COM et Nouvelle-Calédonie, FFECSA.
7. CONDITIONS D'OUVERTURE  -  CSS (art R 541-2)	<p>L'instauration à compter du 1<sup>er</sup> janvier 2004 de la PAJE ne dispense pas le militaire de déclarer au service gestionnaire toute nouvelle naissance ou adoption, afin que ce dernier puisse examiner les droits éventuels aux prestations qu'il continue de payer (PFALFAM, PFCOFA, PFAEEH, PFCOMAEH, PFAJPP, PFAPI, PFARS, etc.) ou qu'il mette un terme au paiement de celles que la PAJE remplace (PFAFEAMA, PFAPE, PFAPJE, PFADOPT).</p> <p>Le service gestionnaire remettra au militaire un exemplaire du formulaire d'attestation de versement ou de non versement des prestations dite « attestation PAJE » (modèle annexé à la fiche PF).</p> <p>Le droit est ouvert au titre de l'enfant à charge au sens des prestations familiales, quel que soit son rang dans la famille :</p> <ul style="list-style-type: none"> <li>- âgé de moins de vingt ans ;</li> <li>- dont les revenus ne dépassent pas 55% du SMIC ;</li> <li>- présentant un taux d'incapacité permanente égal ou supérieur à 50%, et classé par la commission des droits et de l'autonomie des personnes handicapées (CDAPH), au moyen d'un guide d'évaluation défini par arrêté, dans une des six catégories prévues à l'article R 541-2 du code de la sécurité sociale.</li> </ul>

<p>7. <b>CONDITIONS D'OUVERTURE</b> (suite) CSS (art R 541-7) CSS (art R 541-4)</p> <p>CSS (art R 541-5)</p> <p>CASF art L245-1</p>	<p>Le droit est ouvert le premier jour du mois qui suit la date du dépôt de la demande d'allocation d'éducation de l'enfant handicapé.</p> <p>Le droit à l'AEEH est apprécié par la commission des droits et de l'autonomie des personnes handicapées (CDAPH). Il est ouvert pour une période, fixée par la commission, qui ne peut être inférieure à un an ni supérieure à cinq ans.</p> <p>Lorsque la CDAPH a préconisé des mesures particulières d'éducation et de soins dans l'intérêt de l'enfant, l'ouverture du droit à la prestation doit faire l'objet d'un réexamen dans un délai maximum de deux ans.</p> <p><b>Nota 1</b> : la CDAPH de Paris est compétente pour le personnel en service dans les COM, en Nouvelle-Calédonie et à l'étranger, celle de Strasbourg est compétente pour le personnel en service au titre des FFECSA.</p> <p><b>Nota 2</b> : si la nature du handicap entraîne l'aide continue d'une tierce personne pendant la période de congé, le droit à l'allocation d'éducation spéciale et à son complément (y compris le complément de 6<sup>ème</sup> catégorie) peuvent être versés sur décision de la CDAPH.</p> <p><b>Nota 3</b> : à compter du 1<sup>er</sup> avril 2008, les bénéficiaires de l'AEEH peuvent prétendre à la prestation de compensation du handicap (PCH) pour leur enfant s'ils remplissent les conditions. Ladite prestation est servie par le conseil général du département.</p> <p>Les parents ont un droit d'option entre un cumul :</p> <ul style="list-style-type: none"> <li>- PFAEEH et PFCOMAEH ;</li> <li>- PFAEEH et PCH.</li> </ul>
<p>8. <b>CONDITIONS DE CESSATION</b> CSS (art R 512-2)</p> <p>CSS (art R 541-8)</p>	<p>Le droit est fermé lorsque les conditions d'ouverture ne sont plus remplies, et notamment :</p> <ul style="list-style-type: none"> <li>- le premier jour du mois du vingtième anniversaire de l'enfant, sauf lorsque celui-ci prend droit à l'allocation aux adultes handicapés ; dans ce cas, le droit est fermé le dernier jour du mois du vingtième anniversaire ;</li> <li>- le premier jour du mois au cours duquel l'enfant, entre 16 et 20 ans, ne remplit plus les conditions d'ouverture du droit prévue à l'article R 512-2 du code de la sécurité sociale ;</li> <li>- au terme de la période fixée par la CDAPH.</li> </ul> <p>Le droit est suspendu lorsque l'enfant est placé en internat pris intégralement en charge par l'assurance maladie, l'aide sociale ou l'Etat. La fréquentation en semi-internat d'un établissement d'éducation spéciale ou d'un hôpital de jour avec placement dans une famille d'accueil est assimilée à l'internat.</p> <p>Pour l'appréciation du droit à la PFCOMAEH, l'hospitalisation dans un établissement de santé est assimilée à un placement en internat dans un établissement d'éducation spéciale à compter du premier jour du troisième mois civil suivant le début de l'hospitalisation de l'enfant, sauf si les contraintes liées à l'hospitalisation entraînent pour les parents une cessation ou une réduction de l'activité professionnelle y compris la renonciation à cette activité, le recours à une tierce personne rémunérée ou des dépenses dans des conditions identiques à celles requises pour l'attribution d'un complément. Dans ce cas, sur décision de la CDAPH, le versement de la prestation peut être maintenu.</p> <p>(Exemple : une hospitalisation du 12 décembre au 25 avril entraîne une suspension du complément de février et mars).</p> <p><b>Nota</b> : La notion de prise en charge intégrale des frais est appréciée par la CDAPH.</p>
<p>9. <b>PAIEMENT</b></p>	<p>Mensuel, à terme échu, sauf pour les enfants placés ou hospitalisés.</p> <p>Pour les enfants placés ou hospitalisés, paiement au mois de septembre au titre des périodes de retour au foyer (cf. rubrique 10).</p>

<p>10. FORMULE DE CALCUL CSS (art L 551-1)</p> <p>CSS (art D 541-2)</p>	<p>Le montant mensuel des compléments de la 1ère à la 5<sup>ème</sup> catégorie de l'AEEH est fixé en pourcentage T (voir mémento des taux) de la base mensuelle des allocations familiales (BMAF) (voir mémento des taux). Ce montant est arrondi au centime d'euro le plus proche.</p> <p>COMAEHH 1 = complément de l'AEEH de 1ère catégorie. COMAEHH 2 = complément de l'AEEH de 2ème catégorie. COMAEHH 3 = complément de l'AEEH de 3ème catégorie. COMAEHH 4 = complément de l'AEEH de 4ème catégorie. COMAEHH 5 = complément de l'AEEH de 5ème catégorie. COMAEHH 6 = complément de l'AEEH de 6ème catégorie.</p> <p>Compléments de 1ère à 5<sup>ème</sup> catégories :</p> <p>COMAEHH 1 = BMAF x T (voir mémento des taux). COMAEHH 2 = BMAF x -T (voir mémento des taux). COMAEHH 3 = BMAF x T (voir mémento des taux). COMAEHH 4 = BMAF x T (voir mémento des taux). COMAEHH 5 = BMAF x T (voir mémento des taux).</p> <p>Complément de 6ème catégorie : Le montant du complément de 6ème catégorie est égal au montant de la majoration pour tierce personne accordée aux invalides de la 3ème catégorie M (voir mémento des taux) définis à l'article L 341-4 du code de la sécurité sociale.</p> <p>Lorsqu'un enfant est placé en internat dans un établissement spécialisé ou hospitalisé avec prise en charge intégrale des frais, ses retours au foyer ouvrent droit au complément de l'AEEH. Le paiement du complément de l'AEEH a lieu en une fois, au mois de septembre, sur la base du nombre de jours de retour au foyer arrondi au multiple de 30 immédiatement supérieur.</p> <p>N = Nombre de jours de retour au foyer, du 16 septembre de l'année précédente au 15 septembre de l'année en cours. COMAEHH = valeur mensuelle du complément de l'AEEH sur la base du tarif en vigueur au 1er juillet de l'année en cours.</p> <p><math display="block">\text{COMAEHH} = \frac{N \times \text{COMAEHH}}{30}</math></p>
<p>Indexation</p>	<p>Oui, dans les COM et en Nouvelle-Calédonie.</p>
<p>11. DONNÉES SERVANT AU CALCUL</p>	<ul style="list-style-type: none"> <li>- catégorie du complément ;</li> <li>- base mensuelle des allocations familiales ;</li> <li>- pourcentage à appliquer à la base mensuelle des allocations familiales ;</li> <li>- montant de la majoration pour tierce personne ;</li> <li>- nombre de jours de présence de l'enfant à son foyer ;</li> <li>- âge de l'enfant ;</li> <li>- période d'attribution de l'AEEH ,</li> <li>- date de dépôt de la demande.</li> </ul>
<p>12. CONTRÔLES - PIÈCES JUSTIFICATIVES</p>	<ul style="list-style-type: none"> <li>- demande d'AEEH ;</li> <li>- décision de la CDAPH ;</li> <li>- conditions de placement de l'enfant ;</li> <li>- attestation de l'établissement précisant le nombre de jours de retour au foyer ;</li> <li>- justificatif de l'arrêt d'activité (certificat de l'employeur, attestation sur l'honneur, etc.).</li> </ul>
<p>13. ORGANISME PAYEUR</p>	<p>Rédaction réservée.</p>

<p>14. INFORMATIONS DIVERSES</p> <ul style="list-style-type: none"> <li>* Statistiques</li> <li>* Comptes organiques</li> <li>* Comptes analytiques</li> <li>* Comptes de gestion</li> </ul>	<p>La demande d'AEEH doit être adressée à l'organisme payeur; Ce dernier est chargé de la constitution du dossier et de sa transmission à la CDAPH compétente.</p>
<p>15. RÈGLES DE NON-CUMUL</p> <p>CASF art L245-1</p>	<p>Les compléments ne se cumulent pas entre eux.          Cette allocation ne se cumule pas avec les majorations familiales servies au titre d'un séjour à l'étranger.  <b>Nota</b> : la perception de l'AEEH et de la PCH s'effectue à l'exclusion de celle de la PFCOMAEH.</p>
<p>16. SOUMISSION</p> <p>CSS (art L 553-4)</p>	<ul style="list-style-type: none"> <li><input type="checkbox"/> IMP</li> <li><input type="checkbox"/> CSG</li> <li><input type="checkbox"/> CRDS</li> <li><input type="checkbox"/> SOLID</li> <li><input type="checkbox"/> CST</li> <li><input type="checkbox"/> PENS</li> <li><input type="checkbox"/> RETRADDI</li> <li><input type="checkbox"/> SECU</li> <li><input type="checkbox"/> FP</li> <li><input type="checkbox"/> Plafond des ressources</li> <li><input checked="" type="checkbox"/> Cessible En cas de non paiement des frais correspondant aux soins, à l'hébergement, à l'éducation ou la formation professionnelle, la personne physique ou morale ou l'organisme qui assume la charge de l'éducation spécialisée, de la formation professionnelle ou de l'entretien de l'enfant peut obtenir le versement direct de l'AEEH et de ses compléments.</li> <li><input checked="" type="checkbox"/> Saisissable</li> </ul>

<b>INDEMNITÉ SPÉCIALE POUR RISQUES DU PERSONNEL DU BATAILLON DES MARINS POMPIERS DE LA VILLE DE MARSEILLE</b>	Date d'entrée en vigueur de la version : 19 février 2008.	Date de fin de vigueur de la version :
---	---	---

<b>1. RÉFÉRENCES (textes communs)</b>	Code général des collectivités territoriales, article L. 2513-4. Décret-loi du 29 juillet 1939 (JO du 30, p. 9641 ; BOR/M p. 50), modifié. Décret n° 51-1470 du 26 décembre 1951 (JO du 28, p. 12957), modifié. Décret n° 54-448 du 16 avril 1954, radié le 9 février 1979. Arrêté n° 95-198/198/SG du 5 mai 1995 (n.i. BO).
<b>2. TEXTES SPÉCIFIQUES</b>	Néant.
<b>3. POSITIONS STATUTAIRES</b>	Activité, à l'exception des militaires placés dans les situations ci-après : - affectation hors du ministère de la défense (AFFHDEF) ; - congé administratif (CONGADM) ; - congé d'accompagnement d'une personne en fin de vie (CONGFVIE) ; - congé de présence parentale (CONGPP) ; - congé de reconversion, congé complémentaire de reconversion (CONGREC) ; - désertion (DESERT) ; - disponibilité spéciale des officiers généraux (DISPECIA) ; - exclusion temporaire de fonction (EXCLUTEMP) ; - évacuation (RAPASAN) ; - suspension de fonctions (SUSPENS).
<b>4. RÉGIMES DE SOLDE</b>	SM, SS, SOLDVOL.
<b>5. AYANTS DROIT</b>	Personnel de tous grades affecté au bataillon des marins pompiers de la ville de Marseille.
<b>6. TERRITOIRES DE SERVICE</b>	Métropole.
<b>7. CONDITIONS D'OUVERTURE</b>	Le droit est ouvert du jour de l'affectation dans cette unité.
<b>8. CONDITIONS DE CESSATION</b>	Le droit est fermé à la date où le personnel : - est placé dans une autre position que l'activité ; - cesse d'être affecté au bataillon des marins pompiers.
<b>9. PAIEMENT</b>	Mensuel.



<p>10. FORMULE DE CALCUL</p>	<p>SAB = solde annuelle brute des officiers généraux et des officiers supérieurs classés dans les groupes « hors échelle » fixée en valeur absolue par arrêté interministériel (voir fiche SOLDBASE et mémento des taux, tableau 2)</p> <p>SBBM = Solde de base brute mensuelle (voir fiche SOLDBASE et mémento des taux)</p> <p>ABSO = solde mensuelle brute des volontaires fixée en valeur absolue par arrêté interministériel (voir fiches SOLDBASE, SOLDVOL et mémento des taux)</p> <p>SS = solde de base du personnel à solde spéciale fixée forfaitairement par arrêté (voir fiche SOLDBASE et mémento des taux)</p> <p>T = Taux mensuels fixés en pourcentage (voir mémento des taux)</p> <p>- décompte mensuel PFEU est perçue à compter du premier jour du mois au cours duquel le droit est ouvert. Elle fait l'objet d'un décompte mensuel, tout mois entier étant décompté à 30 jours :  <math display="block">PFEU = \frac{SAB \times T}{12}</math> <math display="block">PFEU = SBBM \times T</math> <math display="block">PFEU = ABSO \times T</math> <math display="block">PFEU = SS \times T</math></p> <p>- décompte à la journée PFEU est supprimée dans les mêmes conditions que la solde. Elle fait alors l'objet d'un décompte à la journée pour les fractions de mois : N = Nombre de jours ouvrant droit.  <math display="block">PFEU = \frac{SAB \times T}{360} \times N</math> <math display="block">PFEU = \frac{SBBM \times T}{30} \times N</math> <math display="block">PFEU = \frac{ABSO \times T}{30} \times N</math> <math display="block">PFEU = \frac{SS \times T}{30} \times N</math></p>
<p>Indexation</p>	<p>Non.</p>
<p>11. DONNÉES SERVANT AU CALCUL</p>	<p>- ordre d'affectation ; - corps ; - grade ; - pourcentage de la solde de base brute mensuelle à appliquer.</p>
<p>12. CONTRÔLES - PIÈCES JUSTIFICATIVES</p>	<p>- ordre d'affectation ; - position statutaire.</p>
<p>13. ORGANISME PAYEUR</p>	<p>Rédaction réservée.</p>
<p>14. INFORMATIONS DIVERSES * Statistiques * Comptes organiques * Comptes analytiques * Comptes de gestion</p>	<p>Rédaction réservée. Le montant mensuel des sommes payées est transmis par l'organisme payeur à la direction centrale du commissariat de la marine (DCCM), pour remboursement par la ville de Marseille.</p>
<p>15. RÈGLES DE NON-CUMUL</p>	<p>Néant.</p>

16. SOUMISSION	<ul style="list-style-type: none"><li><input checked="" type="checkbox"/> IMP</li><li><input checked="" type="checkbox"/> CSG</li><li><input checked="" type="checkbox"/> CRDS</li><li><input checked="" type="checkbox"/> SOLID</li><li><input type="checkbox"/> CST</li><li><input type="checkbox"/> PENS</li><li><input checked="" type="checkbox"/> RETRADDI</li><li><input type="checkbox"/> SECU</li><li><input type="checkbox"/> FP</li><li><input type="checkbox"/> Plafond des ressources</li><li><input checked="" type="checkbox"/> Cessible</li><li><input checked="" type="checkbox"/> Saisissable</li></ul>
----------------	---

<b>MAJORATION DE L'ALLOCATION D'ÉDUCATION DE L'ENFANT HANDICAPÉ</b>	Date d'entrée en vigueur de la version : 7 septembre 2007.	Date de fin de vigueur de la version :
---	--	---

1. RÉFÉRENCES (textes communs)	Code de la sécurité sociale articles L. 511-1., L. 512-1. à L. 512-6., L. 524-2., L. 541-1. à L. 541-4., L. 551-1., L. 552 -1., L. 751-1., L. 755-20., D. 541-1. à D. 541-4., R. 541-1. à R. 541-10.
2. TEXTES SPÉCIFIQUES	Néant
3. POSITIONS STATUTAIRES	- activité (sauf congé administratif CONGADM) ; - détachement DETACH (uniquement pendant la période probatoire de deux mois prévue au CD L. 4139-2.) ; - non-activité.
4. RÉGIMES DE SOLDE	SM, SOLDVOL
5. AYANTS DROIT	Personne isolée, assumant seule la charge effective et permanente d'un enfant handicapé, bénéficiaire de l'allocation d'éducation de l'enfant handicapé (voir fiche PFAEEH) et de son complément (voir fiche PFCOMAEHH) accordés en raison de l'état de l'enfant l'obligant à renoncer, cesser ou exercer une activité professionnelle à temps partiel ou nécessitant le recours à une tierce personne rémunérée.  La majoration est due pour chaque enfant handicapé remplissant les conditions.
6. TERRITOIRES DE SERVICE	Métropole, DOM/ROM, COM et Nouvelle-Calédonie, FFECSA.
7. CONDITIONS D'OUVERTURE CSS (art. L 541-4)	Le droit est ouvert au militaire bénéficiaire de : - l'allocation d'éducation de l'enfant handicapé ; et - d'un complément de la 2 <sup>e</sup> à la 6 <sup>e</sup> catégorie.
8. CONDITIONS DE CESSATION	Le droit est fermé lorsque les conditions d'ouverture ne sont plus remplis pour l'AEHH (voir fiche PFAEEH) et pour son complément (voir fiche PFCOMAEHH).  Le droit est suspendu lorsque l'enfant est placé en internat dans un établissement spécialisé ou hospitalisé et dont les frais de séjour sont pris en charge intégralement (voir fiches PFAEEH et PFCOMAEHH).
9. PAIEMENT	Mensuel, à terme échu, sauf pour les enfants placés ou hospitalisés. Dans ce cas, le paiement intervient au mois de septembre au titre des périodes de retour au foyer (voir fiches PFAEEH et PFCOMAEHH).

<p>10. FORMULE DE CALCUL</p> <p>art. D.541-4</p>	<p>Le montant mensuel de la majoration spécifique est égale à un pourcentage de la base mensuelle des allocations familiales (BMAF) (voir mémento des taux) variant en fonction du complément accordé au bénéficiaire.</p> <p>La majoration parent isolé n'est accordée qu'à partir du complément de deuxième catégorie :</p> <p>si COMAEEH 2 attribué MAJAEH = BMAF x 13 %  si COMAEEH 3 attribué MAJAEH = BMAF x 18 %  si COMAEEH 4 attribué MAJAEH = BMAF x 57 %  si COMAEEH 5 attribué MAJAEH = BMAF x 73 %  si COMAEEH 6 attribué MAJAEH = BMAF x 107 %</p>
<p>Indexation</p>	<p>Oui, dans les COM et Nouvelle Calédonie.</p>
<p>11. DONNÉES SERVANT AU CALCUL</p>	<p>- catégorie du complément attribué ;  - taux ;  - base mensuelle des allocations familiales.</p>
<p>12. CONTRÔLES PIÈCES JUSTIFICATIVES</p>	<p>- demande d'attribution de la majoration ;  - certificat médical ;  - décision de la commission des droits et de l'autonomie des personnes handicapées.</p>
<p>13. ORGANISME PAYEUR</p>	<p>Rédaction réservée</p>
<p>14. INFORMATIONS DIVERSES</p> <ul style="list-style-type: none"> <li>* Statistiques</li> <li>* Comptes organiques</li> <li>* Comptes analytiques</li> <li>* Comptes de gestion</li> </ul>	<p>La demande de majoration doit être adressée à l'organisme payeur lequel est chargé de la constitution du dossier et de sa transmission à la CDAPH du lieu de résidence de l'intéressé.</p>
<p>15. RÈGLES DE NON-CUMUL</p>	<p>Le complément et la majoration de l'AEEH ne se cumulent pas avec l'AJPP (voir fiche PFAJPP)</p>

16. SOUMISSION	<ul style="list-style-type: none"><li><input type="checkbox"/> IMP</li><li><input type="checkbox"/> CSG</li><li><input type="checkbox"/> CRDS</li><li><input type="checkbox"/> SOLID</li><li><input type="checkbox"/> CST</li><li><input type="checkbox"/> PENS</li><li><input type="checkbox"/> RETRADDI</li><li><input type="checkbox"/> SECU</li><li><input type="checkbox"/> FP</li><li><input type="checkbox"/> Plafond des ressources</li><li><input checked="" type="checkbox"/> Cessible (voir fiche PFAEEH)</li><li><input checked="" type="checkbox"/> Saisissable (voir fiche PFAEEH)</li></ul>
----------------	--

## RESSOURCES PRESTATIONS FAMILIALES

Date d'entrée en  
vigueur de la  
version :  
3 novembre 2011.

Date de fin de  
vigueur de la  
version :

1. RÉFÉRENCES (textes communs)	Code de la sécurité sociale, article L. 583-3. Code général des impôts. Décret-loi du 29 juillet 1939. Suivi législatif de la CNAF « ressources ». CNAF n° C2006-005 du 25 janvier 2006. Note n° 200834/DEF/SGA/DFP/FM4 du 10 mai 1999.
2. TEXTES SPÉCIFIQUES	Néant
3. GÉNÉRALITES	<p>Certaines prestations familiales (PF) sont attribuées sous conditions de ressources. L'appréciation de ces ressources et le montant des plafonds à considérer lors de l'attribution des prestations sont évalués suivant les règles obéissant à des principes généraux, assortis de conditions particulières propres aux prestations en cause.</p> <p>L'administration militaire procède pour le personnel dont la famille réside dans un DOM ou une COM et en Nouvelle-Calédonie, au versement de :</p> <ul style="list-style-type: none"> <li>- allocation de rentrée scolaire (PFARS) ;</li> <li>- assurance vieillesse des parents au foyer (PFASSUR) ;</li> <li>- complément familial (PFCOFA).</li> </ul>
4. DÉFINITIONS	<p>4.1. Revenus nets perçus Montant des revenus avant tous les abattements fiscaux. Il peut s'agir de :</p> <ul style="list-style-type: none"> <li>- traitements et salaires, auxquels sont assimilées les indemnités journalières de maladie, de maternité, d'accident du travail et les indemnités de chômage ;</li> <li>- pensions et retraite ;</li> <li>- rentes viagères à titre gratuit ou onéreux ;</li> <li>- revenus et plus values des professions non salariées, dont : <ul style="list-style-type: none"> <li>- bénéfices industriels et commerciaux ;</li> <li>- bénéfices non commerciaux ;</li> <li>- bénéfices agricoles ;</li> <li>- rémunération des gérants de sociétés et associés ;</li> <li>- revenus des valeurs et capitaux mobiliers, revenus fonciers ;</li> <li>- déficit.</li> </ul> </li> </ul> <p>4.2. Revenus nets catégoriels Total des ressources nettes perçues après abattements fiscaux propres à chaque catégorie citée ci-dessus, et après déduction des déficits de l'année de référence, des pensions alimentaires versées, de l'abattement pour personnes âgées ou invalides, des cotisations volontaires de sécurité sociale ou assimilées, de la CSG sur les capitaux mobiliers et les revenus fonciers etc. (revenus du patrimoine), des frais de tutelle ou de curatelle.</p>
5. PERSONNES DONT LES RESSOURCES SONT PRISES EN COMPTE	<ul style="list-style-type: none"> <li>- l'allocataire ;</li> <li>- son conjoint, partenaire d'un pacte civil de solidarité (PACS) ou concubin quel que soit le temps passé au foyer ;</li> <li>- enfants, sauf si ces revenus ont fait l'objet d'une intégration dans la déclaration de ses parents (rattachement fiscal) ;</li> <li>- enfants, les revenus des mineurs (hors pension) sont assimilés à ceux des parents sauf si ces revenus sont versés sur un compte bloqué ;</li> <li>- autres personnes vivant habituellement au foyer.</li> </ul> <p>Exception Pour PFARS uniquement ressources de l'allocataire, conjoint, partenaire lié par un PACS ou concubin.</p>

<p>6. EXERCICE ET ANNÉE DE RÉFÉRENCE</p> <p>Suivi législatif Ressources CNAF n° 2008-026</p> <p>CSS art R 532-3</p>	<p>6.1. Définitions</p> <p>6.11. L'exercice de paiement s'étale :</p> <ul style="list-style-type: none"><li>- du 1<sup>er</sup> juillet de l'année n au 30 juin de l'année n+1.</li></ul> <p>Période transitoire :</p> <ul style="list-style-type: none"><li>- du 1<sup>er</sup> juillet 2007 au 31 décembre 2008.</li></ul> <p>A compter de 2009 :</p> <ul style="list-style-type: none"><li>- du 1<sup>er</sup> janvier au 31 décembre.</li></ul> <p>6.12. Année de référence correspond à :</p> <ul style="list-style-type: none"><li>- l'année civile qui précède le début de l'exercice de paiement jusqu'au 31 décembre 2008 ;</li><li>- l'avant-dernière année civile qui précède le début de l'exercice de paiement à compter du 1<sup>er</sup> janvier 2009.</li></ul>
---	---

<p>7. RESSOURCES PRISES EN COMPTE</p> <p>CSS art R 532-3</p> <p>Suivi législatif Ressources CNAF n° 2008-026</p> <p>Note n° 200834 SGA/DFP/FM4 du 10 mai 1999</p> <p>CSS art R 532-3</p>	<p>Les ressources retenues sont celles perçues durant l'année civile de référence. Elles s'entendent du « total des revenus nets catégoriels » (y compris les revenus perçus à l'étranger ou versés par une organisation internationale) après déduction des charges admises par l'administration fiscale.</p> <p><b>Nota :</b> toutefois, les majorations familiales à l'étranger (MFE) sont exclues (Cas Soc n° 01-21310, 31 mars 2003).</p> <p>L'indemnité spéciale de sujétions pour service à l'étranger (ISSE) et le supplément à l'indemnité spéciale de sujétions pour service à l'étranger (SUPISSE) perçus dans le cadre d'opérations extérieures (fiche SOLDOPLEX) considérées « à risques » (arrêté du 12 janvier 1994 modifié) ouvrant droit au bénéfice de la carte du combattant au titre de l'article L 253 ter du code des pensions militaires d'invalidité et des victimes de guerre (CPMIVG), sont exclus des ressources à prendre en compte pour la détermination des droits à PF soumises à condition de ressources.</p> <p>En ce qui concerne les revenus acquis par le militaire dans les collectivités d'outre-mer (COM) ou en Nouvelle-Calédonie, il faut dissocier deux cas :</p> <ul style="list-style-type: none"> <li>- le personnel affecté dans une COM ou en Nouvelle-Calédonie pour lequel le montant des ressources à prendre en considération est celui dont le militaire aurait bénéficié s'il était en service à Paris ;</li> <li>- le personnel ayant été affecté dans une COM ou en Nouvelle-Calédonie pour lequel le montant des ressources à prendre en considération est celui que le militaire a réellement perçu dans la COM ou en Nouvelle-Calédonie. Cette disposition est applicable depuis le 1<sup>er</sup> juillet 2001.</li> </ul> <p>Le revenu de solidarité active (RSA) (voir mémento des taux, PFRESS, données diverses communes) est exclu du décompte des ressources.</p> <p>Sont pris en compte pour la détermination du droit aux prestations familiales :</p> <p>7.1. Traitements et salaires</p> <ul style="list-style-type: none"> <li>- rémunération des gérants et associés ;</li> <li>- prestations en espèces versées par la sécurité sociale, sauf les indemnités journalières de maladie longue durée non imposables (affection comportant un traitement prolongé et une thérapeutique particulièrement coûteuse) et allocations de repos versées aux non salariés ;</li> <li>- indemnités, primes présentant un caractère de supplément de salaire telles que : <ul style="list-style-type: none"> <li>- congés payés ;</li> <li>- congés naissance ;</li> <li>- résidence, logement ;</li> <li>- intempéries ;</li> <li>- garantie de ressources accordées aux handicapés ;</li> <li>- prime de fin d'année ;</li> <li>- prime de rendement ;</li> <li>- prime d'assiduité ;</li> <li>- prime d'ancienneté ;</li> <li>- supplément familial de traitement ou de solde ;</li> <li>- allocation perçue de l'association pour emploi dans l'industrie et le commerce (ASSEDIC) ;</li> <li>- allocation différentielle du fonds de solidarité des anciens combattants d'Afrique du Nord ;</li> <li>- allocation équivalent retraite ;</li> <li>- indemnités journalières de maternité et indemnités journalières accident du travail ;</li> <li>- pourboires et gratifications ;</li> <li>- subventions versées par l'employeur pour la construction ou l'acquisition d'un logement.</li> </ul> </li> </ul>
--	---



7. RESSOURCES PRISES EN COMPTE	<ul style="list-style-type: none"> <li>- participation aux bénéfiques y compris celles reçues avant terme en application d'un contrat d'association ou d'intéressement ;</li> <li>- pourcentage (sur le chiffre d'affaires, etc.) ;</li> <li>- avantages en nature ou en espèces attribués aux salariés ;</li> <li>- bourses d'études assujetties à l'impôt sur le revenu ;</li> <li>- tous les revenus de nature imposables perçus hors de France et dans un TOM ou versés par une organisation internationale en appliquant l'abattement fiscal de 10 %.</li> </ul>
CSS R.532-3	<p>7.2. Pensions et retraites</p> <ul style="list-style-type: none"> <li>- pensions, rentes et allocation de vieillesse ou d'invalidité ;</li> <li>- pour compter du 1<sup>er</sup> juillet 2005 la majoration de retraite pour charge de famille, accordée pour les personnes ayant élevé au moins 3 enfants, est prise en compte pour les pensions liquidées à compter du 1<sup>er</sup> janvier 2004 ;</li> <li>- en ce qui concerne les pensions liquidées avant 2004, les majorations de retraite ne sont prises en compte que pour les ouvertures de droit à prestations à compter du 1<sup>er</sup> juillet 2005 et jusqu'au 31 décembre 2008 à l'exception de l'allocation pour la rentrée scolaire (<b>PFARS</b>) ;</li> <li>- allocation de veuvage ;</li> <li>- préretraite ou congé de fin d'activité versés par l'ASSEDIC ou l'employeur ;</li> <li>- allocation de cessation anticipée d'activité ;</li> <li>- allocation de préparation à la retraite du fonds des anciens combattants d'Afrique du Nord ;</li> <li>- pensions alimentaires ;</li> <li>- rente d'éducation ou pension d'orphelin versée à la personne qui a la charge de l'enfant.</li> </ul>
Suivi législatif Ressources CNAF n° 2008-026	<p>sont exclues :</p> <ul style="list-style-type: none"> <li>- allocation aux vieux travailleurs salariés (AVTS) ;</li> <li>- fonds solidarité vieillesse (FVS ancien FNS) ;</li> <li>- fonds spécial invalidité (FSI) ;</li> <li>- rente accident du travail ou maladie professionnelle ;</li> <li>- majoration pour charge de famille et à compter du 1<sup>er</sup> juillet 2005 pour les pensions liquidées avant 2004 pour les personnes bénéficiaires d'une prestation sous condition de ressources au 30 juin 2005 ;</li> <li>- majoration pour tierce personne ;</li> <li>- pension de guerre ou assimilée ;</li> <li>- pension militaire d'invalidité et victime de guerre ;</li> <li>- pension de veuve de guerre ;</li> <li>- retraite du combattant ;</li> <li>- primes et indemnités versées par le FNE ;</li> <li>- prestations (y compris rentes d'invalidité) reçues en exécution d'un contrat d'assurance complétant le régime légal de protection sociale, dès lors que la souscription ou l'adhésion est facultative et si non-imposables ;</li> <li>- capital décès ;</li> <li>- rente d'éducation ou pension d'orphelin, versée sur compte bloqué, à un enfant mineur ;</li> <li>- allocation personnalisée à l'autonomie (APA) ;</li> <li>- prestation compensatoire versée sous forme de capital sur une durée ≤ à 12 mois ;</li> <li>- pension alimentaire perçue en cas de résidence alternée des enfants suite à décision de justice.</li> </ul>
	<p>7.3. Les rentes viagères</p> <ul style="list-style-type: none"> <li>- arrérages constitués à titre gratuit, sans contrepartie de la part du bénéficiaire ;</li> <li>- arrérages constitués à titre onéreux, en contrepartie d'un bien, meuble ou immeuble ou d'un capital en argent ;</li> <li>- contrat épargne handicap constitué par le handicapé lui-même sauf particularité de prise en charge pour l'AAH.</li> </ul>
	<p>sont exclues :</p> <ul style="list-style-type: none"> <li>- les arrérages de rentes de survie constituées par les parents pour les enfants handicapés, bien qu'imposables au titre de l'article 199 septies du code général des impôts.</li> </ul>
	<p>7.4. Les revenus et plus values des professions non salariées</p> <ul style="list-style-type: none"> <li>- bénéfiques industriels et commerciaux ;</li> <li>- bénéfiques non commerciaux ;</li> <li>- bénéfiques agricoles ;</li> <li>- rémunération des gérants et associés (si non soumis au régime fiscal des traitements et salaires).</li> </ul>

<p>7. RESSOURCES PRISES EN COMPTE (suite)</p>	<p>7.5. Revenus des valeurs et capitaux mobiliers, revenus fonciers, plus ou moins values - revenus des valeurs et capitaux mobiliers (actions, bons du trésor...), - revenus immobiliers et fonciers (revenus d'immeubles bâtis ou non bâtis).</p> <p>7.6. Autres revenus et revenus exceptionnels ou différés - rémunération de tutelle.</p> <p>7.7. Déficits Le déficit constaté pour une année dans une catégorie de revenus est déduit du total des revenus nets catégoriels de l'allocataire, de son conjoint, concubin ou partenaire de PACS, au titre de cette même année exclusivement. Les reports admis par le fisc ne sont pas appliqués.</p>
<p>8. RÈGLES DE CALCUL</p>	<p>8.1. Traitements et salaires - abattement pour frais professionnels : 10% - Son montant est plafonné ; - frais réels : déductibles des revenus professionnels y compris le chômage, sont retenus dans la mesure où ils sont d'un montant supérieur à celui de l'abattement de 10% et se substituent à celui-ci ; - abattement spécial : 20% ; supprimé à compter des ressources de 2006.</p> <p>8.2. Pensions et retraites - abattement forfaitaire : 10% - Ne peut être inférieur à un certain montant par personne ; - abattement spécial : 20% ; Supprimé à compter des ressources de 2006 ; - les pensions alimentaires pour les enfants jusqu'à 21 ans, en cas de séparation ou de divorce sont considérées comme des revenus des parents, sauf pour les enfants majeurs créanciers personnels de la pension alimentaire. Dans ce dernier cas, la perception de la pension quel que soit son montant ne remet pas en cause la charge de l'enfant.</p> <p>8.3. Les rentes viagères</p> <p>Arrérages constitués à titre gratuit : - abattement forfaitaire de 10% ne pouvant être inférieur à un certain montant par personne ; - abattement spécial de 20% ; Supprimé à compter des ressources de 2006.</p> <p>Arrérages constitués à titre onéreux : - ils ne sont retenus dans le revenu imposable que pour une fraction de leur montant déterminé d'après l'âge du bénéficiaire lors de l'entrée en jouissance de la rente : - 70% si l'intéressé était âgé de moins de 50 ans ; - 50% si l'intéressé était âgé de 50 à 59 ans ; - 40% si l'intéressé était âgé de 60 à 69 ans ; - 30% si l'intéressé était âgé de plus de 69 ans.</p> <p>8.4. Revenus des professions non salariées - abattement de 20% calculé sur les revenus bruts en cas d'adhésion à un centre ou une association de gestion agréée.</p> <p>Cas particuliers des revenus des professions non salariées : - lorsque les ressources de l'année de référence de l'allocataire ou de son conjoint, partenaire lié par un PACS ou concubin ne proviennent pas d'une activité salariée et que ces ressources ne sont pas connues au moment de la demande ou du réexamen des droits, il est tenu compte des dernières ressources connues. Celles-ci sont revalorisées par application du taux d'évolution en moyenne annuelle de l'indice général des prix à la consommation des ménages pour l'année civile de référence ; - la situation doit être revue dès connaissance des ressources réelles ; pour l'exercice suivant, la réactualisation ne peut se faire que lorsque les ressources de l'année précédente sont connues.</p>

<p>8. RÈGLES DE CALCUL (suite)</p>	<p>8.5. Revenus des valeurs et capitaux mobiliers, revenus fonciers, plus ou moins values :</p> <p>Revenus des valeurs et capitaux mobiliers Sont déclarés pour leur montant net (revenu brut incluant l'avoir fiscal – charges de frais de garde bancaire et abattements forfaitaires variables en fonction de la composition de la famille). Si le montant du revenu obtenu est un déficit, il est déductible du revenu global. Les revenus soumis à prélèvement libératoire doivent être pris en compte avant ce prélèvement, mais après abattements forfaitaires.</p> <p>Revenus fonciers Ces revenus sont déclarés pour leurs montants nets (revenus bruts fonciers – total des charges de propriété), y compris le micro-foncier. Ils sont exonérés sous certaines conditions, lorsque le logement est loué à des personnes défavorisées.</p> <p>Plus ou moins values mobilières et immobilières Sont déclarées pour leur montant soumis à l'impôt, c'est à dire après exonérations et abattements fiscaux. Les moins values de cessions ne sont pas déductibles du revenu global de l'année de référence, elles sont fiscalement reportables sur les 5 années suivantes comme un déficit. Il n'y donc pas lieu d'en tenir compte.</p> <p>8.6. Autres revenus et revenus exceptionnels ou différés</p> <p>Autres revenus En raison de la multiplicité des critères à prendre en considération, demander et retenir la seule fraction imposable (ex : rémunération de tutelle).</p> <p>Revenus exceptionnels ou différés Ces revenus sont soumis sur le plan fiscal, au système du quotient. En matière de PF, il convient de retenir la totalité des sommes déclarées au fisc.</p> <p>Exceptions Les primes de mobilité, les primes de départ en retraite ou pré-retraite et les indemnités de licenciement lorsqu'elles demeurent soumises au système de l'étalement. En fonction de l'option retenue, quotient ou étalement, les revenus sont pris en compte pour l'année fiscale de l'affectation. Soit : - pour les revenus soumis au quotient, l'année de référence, qui correspond à l'année de perception ; - pour les revenus soumis à l'étalement, l'année de référence pour partie et les trois années suivantes.</p> <p>8.7. Défis</p> <p>Le déficit constaté pour une année dans une catégorie de revenus est déduit au total des revenus nets catégoriels de l'allocataire, de son conjoint, partenaire de PACS ou concubin, au titre de cette même année exclusivement. Les reports admis par le fisc ne sont pas admis.</p> <p>Exceptions : - les déficits agricoles ne peuvent être admis en déduction lorsque la somme des autres revenus catégoriels excède une certaine limite ; - les déficits d'activité non commerciale à caractère non professionnel ne sont déduits que sur les bénéfices tirés d'activités semblables ; - les déficits fonciers sont déduits en priorité sur les revenus fonciers, puis sur le revenu global dans la limite d'un plafond.</p>
--	--





<p>12. ÉVALUATION FORFAITAIRE DES RESSOURCES.</p> <p>CSS R.532-8</p> <p>CSS art R 532-8</p> <p>CSS R.532-3 Suivi législatif Ressources CNAF n° 2008-026</p> <p>CSS art R 532-8</p>	<p>- Il est procédé à une évaluation forfaitaire des ressources de l'allocataire et de son conjoint, partenaire lié par un PACS ou concubin dès lors que l'un ou l'autre perçoit une rémunération et ne perçoit pas, ni le revenu minimum d'insertion (RMI), ni l'allocation aux adultes handicapés, dans les cas suivants :</p> <ul style="list-style-type: none"> <li>- lors de l'ouverture du droit si le revenu net (ressources moins exonérations, abattements fiscaux et charges déductibles au sens des PF) de la personne seule ou du ménage de l'année civile de référence est au plus égale à 1015 fois le salaire minimum interprofessionnel de croissance (SMIC) (mémento des taux, PF, données diverses communes) horaire brut en vigueur au 31 décembre de la dite année ;</li> <li>- au premier renouvellement du droit, si les ressources lors de l'ouverture du droit ont été évaluées forfaitairement ;</li> <li>- au renouvellement du droit, au 1<sup>er</sup> janvier (autre que le premier renouvellement du droit), si ni l'allocataire, ni son conjoint, partenaire lié par un PACS ou concubin n'a disposé de ressources appréciées selon les dispositions du CSS, article R.532-3 pendant l'année civile de référence.</li> </ul> <p>Modalités de calcul</p> <p>L'évaluation forfaitaire consiste à reconstituer les seuls revenus d'activité professionnelle. Elle se substitue à tous les revenus de l'année de référence de la personne seule ou du ménage quelle qu'en soit la nature (pension alimentaire reçue, revenus de capitaux immobiliers...).</p> <p>L'évaluation forfaitaire est égale à :</p> <ul style="list-style-type: none"> <li>- s'il s'agit d'une personne exerçant une activité salariée : <ul style="list-style-type: none"> <li>- 12 fois la rémunération mensuelle perçue par l'intéressé le mois civil précédent l'ouverture du droit ;</li> <li>- 12 fois la rémunération mensuelle perçue par l'intéressé le mois de novembre précédent le renouvellement ;</li> </ul> </li> <li>- s'il s'agit d'une personne exerçant une activité professionnelle non salariée : <ul style="list-style-type: none"> <li>- 1500 fois le SMIC horaire en vigueur le 1<sup>er</sup> juillet qui précède l'ouverture ou le renouvellement du droit.</li> </ul> </li> </ul> <p>Le montant des ressources ainsi déterminé est affecté des seuls abattements fiscaux de 10 et 20 % (abattement fiscal de 20% supprimé à compter des ressources de 2006) sur les salaires et des déductions spécifiques CAF au titre des créances alimentaires, abattements et neutralisations.</p> <p>Les frais réels, abattements supplémentaires pour frais professionnels, déficits et exonérations fiscales de l'année de référence, ne sont pas déduits des ressources évaluées.</p> <ul style="list-style-type: none"> <li>- Cette évaluation forfaitaire ne s'applique pas : <ul style="list-style-type: none"> <li>- au bénéficiaire isolé âgé de moins de 25 ans s'il exerce une activité professionnelle non salariée ou, s'il est salarié, s'il perçoit un salaire mensuel net fiscal inférieur à un montant fixé par arrêté interministériel des ministres en charge de la sécurité sociale, du logement, du budget et de l'agriculture ;</li> <li>- au couple dont l'un au moins des membres est âgé de moins de 25 ans et exerce une activité professionnelle, si aucun des deux membres du couple n'est salarié ou, dans le cas contraire, si le salaire ou l'addition des deux salaires nets fiscaux est inférieur à un montant fixé par l'arrêté visé à l'alinéa précédent.</li> </ul> </li> </ul> <p>Les salaires visés aux deux alinéas précédant sont ceux du mois civil précédant l'ouverture du droit ou du mois de novembre précédant le renouvellement du mois.</p> <p>Les montants fixés par arrêté sont revalorisés au 1<sup>er</sup> janvier de chaque année conformément à l'évolution annuelle des prix à la consommation hors tabac de l'année civile précédente.</p> <p>La condition d'âge est examinée le premier jour du mois de l'ouverture du droit ou le 1<sup>er</sup> janvier lors du renouvellement du droit.</p> <p>La condition relative à l'existence d'une activité professionnelle rémunérée est appréciée au cours du mois civil précédant l'ouverture du droit ou du mois de novembre pour le renouvellement du droit.</p>
<p>13. PRISE EN COMPTE DES RESSOURCES LORS D'ÉVÈNEMENTS FAMILIAUX.</p>	<p>En cas de mariage, de reprise de la vie commune, de conclusion d'un PACS ou de concubinage, la prise en compte ou le cas échéant, l'évaluation forfaitaire des revenus des deux membres du couple a lieu pour compter du 1<sup>er</sup> jour du mois civil suivant celui où a lieu l'évènement.</p>

<p><b>14. PLAFONDS</b></p>	<p>Les ressources ainsi évaluées servent à définir le droit à certaines prestations. Ces ressources ne doivent pas dépasser un certain plafond propre à chacune d'elles. Ces plafonds sont fixés annuellement par arrêté interministériel pour la période du 1<sup>er</sup> janvier au 31 décembre à compter du 1<sup>er</sup> janvier 2009.</p>
<p><b>15. DÉCLARATION</b></p> <p>Suivi législatif Ressources CNAF n° 2008-026</p>	<p>La situation des militaires ayant séjourné dans une COM et en Nouvelle-Calédonie doit être réexaminée au 1<sup>er</sup> jour du mois de leur retour en métropole. La déclaration de ressources est supprimée à compter du 1<sup>er</sup> janvier 2009. Ainsi, l'attribution des prestations familiales sous conditions de ressources s'effectue désormais au vu des informations basées sur la déclaration de revenus communiquées par l'administration fiscale (ressources 2009 : déclaration de revenus 2007).</p>
<p><b>16. CONTRÔLE</b></p> <p>CSS L.583-3</p> <p>CSS art L 583-3</p> <p>LPF art L 152 A</p>	<p>Le code de la sécurité sociale impose aux organismes débiteurs des prestations familiales de vérifier les déclarations des allocataires, notamment en ce qui concerne :</p> <ul style="list-style-type: none"> <li>- leur situation de famille ;</li> <li>- les enfants et personnes à charge ;</li> <li>- leurs ressources.</li> </ul> <p>Les organismes débiteurs de prestations familiales peuvent obtenir auprès de l'administration des impôts toutes les informations nécessaires à l'appréciation des conditions d'ouverture, au maintien des droits et au calcul des prestations familiales ainsi qu'au contrôle des déclarations des allocataires. Ils sont tenus au secret quant aux informations qui leur sont communiquées.</p> <p>En l'absence de ces informations, l'administration militaire demandera à ses allocataires avant le 31 décembre, les renseignements nécessaires au calcul, au contrôle de leurs droits sur toute l'année, la période de paiement correspondant à compter du 1<sup>er</sup> janvier 2009 à l'année civile (déclaration individuelle de situation administrative (DISA), avis d'imposition, etc.). Le versement des prestations peut être suspendu si l'allocataire refuse de se soumettre aux contrôles.</p>

<p><b>INDEMNITÉ SPÉCIALE DES PLONGEURS D'ARMES DE LA MARINE NATIONALE, DES NAGEURS DE COMBAT DE L'ARMÉE DE TERRE ET DES PLONGEURS D'INTERVENTION DE LA GENDARMERIE NATIONALE</b></p>	<p>Date d'entrée en vigueur de la version : 7 mars 2005.</p>	<p>Date de fin de vigueur de la version :</p>
--	--	---

<p>1. RÉFÉRENCES (textes communs)</p>	<p>Décret n° 48-1366 du 27 août 1948 (BO/G, p. 3263, BO/M, p. 1111, BO/A, p. 2067, BOR/M, p. 376 ; BOEM 520-0*), modifié. Décret n° 97-161 du 21 février 1997 (BOC, p.2382 ; BOEM 520-0*). Arrêtés interministériels du 21 février 1997 (BOC, p.2383 ; BOEM 520-0*), modifié.</p>
<p>2. TEXTES SPÉCIFIQUES</p>	<p>Mer. Instruction n° 88 DEF/EMM/PL/ORA du 5 juin 2003 (BOC, p 4821 ; BOEM 113). Circulaire n° 352/DEF/DCCM/ADM/SDPS du 24 mars 1997 (BOC, p. 1638 ; BOEM 523-0), modifiée.</p>
<p>3. POSITIONS STATUTAIRES</p>	<p>Voir tableau récapitulatif.</p>
<p>4. RÉGIMES DE SOLDE</p>	<p>SM. SOLDVOL.</p>
<p>5. AYANTS DROIT</p> <p>D 97-161 (art. 2)</p> <p>Arrêté 21 février 1997 (art.2)</p> <p>I.88 du 5 fév. 2003</p>	<p>Militaire officier ou non officier :</p> <ul style="list-style-type: none"> <li>- plongeur d'armes de la marine nationale : titulaire d'un brevet ou certificat de plongeur démineur ou de nageur de combat ;</li> <li>- nageur de combat de l'armée de terre : titulaire du certificat de nageur de combat ;</li> <li>- plongeur d'intervention de la gendarmerie nationale : titulaire du certificat de nageur de combat.</li> </ul> <p>Appartenant aux formations suivantes :</p> <ul style="list-style-type: none"> <li>- état major du commandant de la force d'action navale (EM/ALFAN) ;</li> <li>- état-major du commandant des fusiliers et des commandos (EM/COFUSCO) ;</li> <li>- groupes de plongeurs démineurs (GPD) de Cherbourg, Brest et Toulon ;</li> <li>- flottille amphibie ;</li> <li>- détachement de plongeurs-démineurs de l'île Longue ;</li> <li>- bâtiments chasseurs de mines ;</li> <li>- unité de nageurs de combat "Commando Hubert" ;</li> <li>- centre parachutiste d'entraînement aux opérations maritimes (CPEOM) ;</li> <li>- groupe d'intervention de la gendarmerie nationale (GIGN).</li> </ul> <p><b>Nota</b> : le personnel appartenant à l'état-major du commandant des fusiliers et des commandos (EM/COFUSCO) et à la flottille amphibie, accomplit pas de plongées spécifiques.</p>
<p>6. TERRITOIRES DE SERVICE</p>	<p>Métropole, DOM, TOM, étranger (uniquement SOLDOPEX)</p>



<p>7. CONDITIONS D'OUVERTURE D 97-161 (art. 2)</p> <p>D 97-161 (art. 3)</p>	<p>Le droit est ouvert du jour de leur affectation aux ayants droit effectuant, au cours d'une même journée, une ou plusieurs plongées spécifiques.</p> <p><b>Nota 1</b> : constitue une plongée spécifique, toute plongée accomplie par les ayants droit au moyen d'équipements propres à la guerre des mines, au combat sous-marin et à l'intervention en milieu aquatique, dans un contexte d'entraînement ou d'opérations.</p> <p><b>Nota 2</b> : le début du semestre tenant lieu de point de départ de la période de contingentement est fixé à compter du jour de l'affectation de l'intéressé dans la formation ouvrant droit.</p>
<p>8. CONDITIONS DE CESSATION</p>	<p>Le droit cesse le jour où le personnel est muté dans une formation où le droit n'est pas ouvert.</p>
<p>9. PAIEMENT</p>	<p>Mensuel.</p>
<p>10. FORMULE DE CALCUL D 97-161 (art. 5)</p> <p>AI du 21/02/97 (art. 3)</p>	<p>Le montant journalier de l'indemnité est fixé par arrêté interministériel (voir mémento des taux).</p> <p>Tj = Taux journalier de l'indemnité,</p> <p>Nb = Nombre de jours ayant donné lieu à une ou plusieurs plongées spécifiques,</p> <p>PLONGE = Nb x Tj</p> <p>Le nombre maximum de taux journaliers de l'indemnité susceptibles d'être payés au cours d'un semestre est fixé à :</p> <ul style="list-style-type: none"> <li>- 50 pour les plongeurs démineurs ;</li> <li>- 30 pour les nageurs de combat et les plongeurs d'intervention.</li> </ul> <p>Toutefois, les plongées spécifiques accomplies en opérations réelles ne sont pas soumises à ce plafonnement.</p> <p><b>Nota</b> : pour le personnel ne réunissant pas six mois de présence et entrant dans le système , le nombre plafond des indemnités est calculé au prorata du temps passé dans l'unité ou formation ouvrant droit, à raison de n/180<sup>ème</sup> par jour de présence (voir exemple en annexe).</p>
<p>Indexation (circ 352 §4 du 24/03/97)</p>	<p>Non.</p>
<p>11. DONNÉES SERVANT AU CALCUL</p>	<ul style="list-style-type: none"> <li>- unité d'appartenance ;</li> <li>- temps de présence dans l'unité ;</li> <li>- spécialité ;</li> <li>- nombre de jours de plongée ;</li> <li>- nature des plongées ;</li> <li>- montant du taux journalier ;</li> <li>- plafonnement.</li> </ul>
<p>12. CONTRÔLES - PIÈCES JUSTIFICATIVES</p>	<ul style="list-style-type: none"> <li>- liste des formations ou unités ouvrant droit ;</li> <li>- ordre de mutation ;</li> <li>- brevet ou certificat de plongeur démineur ou certificat de nageur de combat ;</li> <li>- attestation du commandant de formation ou d'unité faisant apparaître le nombre de jours de plongées d'entraînement et en opérations réelles ;</li> <li>ou</li> <li>- relevé mensuel des plongées spécifiques.</li> </ul>

<p>13. ORGANISME PAYEUR</p>	<p>Rédaction réservée.</p>
<p>14. INFORMATIONS DIVERSES * Statistiques * Comptes organiques * Comptes analytiques * Comptes de gestion</p>	<p>Rédaction réservée.</p>
<p>15. RÈGLES DE NON- CUMUL D 97-161 (art. 4, al. 2)</p>	<p>Ne se cumule pas avec l'indemnité pour travaux en scaphandre ou dans l'air comprimé (SCAPH).</p>
<p>16. SOUMISSION</p>	<p><input checked="" type="checkbox"/> IMP <input checked="" type="checkbox"/> CSG <input checked="" type="checkbox"/> CRDS <input checked="" type="checkbox"/> SOLID <input checked="" type="checkbox"/> CST <input type="checkbox"/> PENS <input type="checkbox"/> SECU <input type="checkbox"/> FP <input type="checkbox"/> Plafond des ressources <input checked="" type="checkbox"/> Cessible <input checked="" type="checkbox"/> Saisissable</p>

ANNEXE

Exemple de droit à PLONGE pour un militaire entrant dans le système, c'est à dire ne réunissant pas six mois de présence dans une formation ou unité ouvrant droit.

- Plafond fixé à 50 plongées par semestre ;
- plongeur arrivant dans l'unité le 10 mars (soit 21 jours de présence) ;
- 60 plongées effectuées entre le 10 mars et le 31 août,

droit maximum ouvert pour mars	$(50 \times 21)/180$	= 6 indemnités
droit maximum ouvert pour mars/avril	$(50 \times 51)/180$	= 15
droit maximum ouvert pour mars/avril/mai	$(50 \times 81)/180$	= 23
droit maximum ouvert pour mars/.../juin	$(50 \times 111)/180$	= 31
droit maximum ouvert pour mars/.../juillet	$(50 \times 141)/180$	= 40
droit maximum ouvert pour mars/.../août	$(50 \times 171)/180$	= 48

Le nombre maximum d'indemnités à verser s'élèvera à l'issue de la période d'acquisition " prorata temporis " à 48. Les 12 plongées accomplies en excédent de cette limite ne pourront donc ni être rémunérées, ni reportées sur le prochain semestre.

En revanche et pour des commodités de gestion, le deuxième semestre civil ayant débuté le 1<sup>er</sup> juillet, un nouveau droit de 50 indemnités est ouvert à compter de cette date dès la présentation du relevé de septembre. Les plongées accomplies et déjà rémunérées en juillet et en août, sont reportées et viennent en déduction de ce droit, puis celles accomplies en septembre, octobre et ainsi de suite jusqu'au 31 décembre, dans la limite précédemment indiquée soit 50 indemnités.

PMID V1.		
PÉCULE MODULABLE D'INCITATION AU DÉPART	Date d'entrée en vigueur de la version : 3 octobre 2014.	Date de fin de vigueur de la version :
1. RÉFÉRENCES (TEXTES COMMUNS).	<p>Code de la défense, articles L. 4138-9., L. 4139-1., L. 4139-2. et L. 4139-3.</p> <p>Code des pensions civiles et militaires de retraite, articles L24, L25 et L51.</p> <p>Code général des impôts, article 81, point 30.</p> <p>Loi n° 2013-1168 du 18 décembre 2013 relative à la programmation militaire pour les années 2014 à 2019 et portant diverses dispositions concernant la défense et la sécurité nationale, article 38. (JO n° 294 du 19 décembre 2013, texte n° 1 ; signalé au BOC 12/2014 ; BOEM 300.3).</p> <p>Décret n° 2013-1308 du 27 décembre 2013 (JO n° 304 du 31 décembre 2013, texte n° 70 ; signalé au BOC 16/2014 ; BOEM 300.3) modifié.</p> <p>Instruction n° 230096/DEF/SGA/DRH-MD/SR-RH/FM1 du 11 février 2014 (BOC n° 13 du 14 mars 2014, texte 2 ; BOEM 300.4.4, 810.5.3).</p>	
2. TEXTES SPÉCIFIQUES.	Sans objet.	
3. POSITIONS STATUTAIRES.	Militaire en position d'activité.	
4. RÉGIMES DE SOLDE.	SM.	
5. AYANTS DROIT.  Décret n° 2013-1308 du 27 décembre 2013 modifié (article 1er.).	<p>Le pécule modulable d'incitation au départ (PMID) est alloué aux :</p> <ul style="list-style-type: none"> <li>- officiers de carrière en position d'activité cumulant au moins 18 ans de service ;</li> <li>- sous-officiers et officiers marins de carrière en position d'activité cumulant au moins 20 ans de service ;</li> <li>- aux sous-officiers, officiers marins, militaires du rang engagés en position d'activité qui, ayant plus de 11 ans et moins de 15 ans de service, sont rayés des contrôles au terme de leur contrat ;</li> <li>- aux maîtres ouvriers des armées ayant plus de quinze ans de services et situés à plus de trois ans de leur limite d'âge.</li> </ul> <p><b>Nota.</b> Les officiers généraux (OGX) bénéficiaires du pécule seront placés en deuxième section.</p> <p>En sont exclus les personnels dont la radiation des cadres ou des contrôles ou la mise en deuxième section est consécutive à :</p> <ul style="list-style-type: none"> <li>- une mesure disciplinaire ;</li> <li>- une titularisation dans la fonction publique.</li> </ul>	
6. TERRITOIRES DE SERVICE.	Métropole, DOM, COM et Nouvelle-Calédonie, FFECSA, étranger.	
7. CONDITIONS D'OUVERTURE.  Loi n° 2013-1168 du 18 décembre 2013 (article 38.).	<p>Le droit est ouvert pour la période du 1er janvier 2014 au 31 décembre 2019, sur demande agréée et dans la limite d'un contingent annuel fixé par arrêté conjoint du ministre de la défense, du ministre chargé de la fonction publique et du ministre chargé du budget.</p> <p>Le pécule est attribué en prenant en compte notamment les nécessités du service, l'ancienneté de service et la durée restant à courir jusqu'à la limite d'âge du corps.</p> <p><b>Nota.</b> Les péculs modulables d'incitation à une seconde carrière</p>	

	<p>attribués jusqu'au 31 décembre 2013 en application de l'article 149. de la loi n° 2008-1425 du 27 décembre 2008 modifié de finances pour 2009 demeurent régis par les dispositions prévues à ce même article dans sa rédaction applicable au 31 décembre 2013.</p>
<p>8. CONDITIONS DE CESSATION. Loi n° 2013-1168 du 18 décembre 2013 (article 38.).</p> <p>Loi n° 84-16 du 11 janvier 1984 modifiée. Loi n° 84-53 du 26 janvier 1984 (A) modifiée. Loi n° 86-33 du 9 janvier 1986 (B) modifiée.</p>	<p>Aucun pécule ne pourra être attribué après le 31 décembre 2019.</p> <p>Le pécule est remboursé par le militaire :</p> <ul style="list-style-type: none"> <li>- ayant souscrit un nouvel engagement dans les armées ou les formations rattachées ;</li> </ul> <p>ou</p> <ul style="list-style-type: none"> <li>- nommé dans un corps ou cadre d'emploi de l'une des fonctions publiques ;</li> </ul> <p>ou</p> <ul style="list-style-type: none"> <li>- recruté par contrat au sein de l'une des trois fonctions publiques ;</li> </ul> <p>dans les cinq années suivant sa radiation des cadres ou des contrôles ou son admission dans la deuxième section.</p> <p>Le remboursement est réalisé dans un délai d'un an à compter du nouvel engagement, de la titularisation ou de la prise d'effet du contrat.</p> <p><b>Nota.</b> L'obligation de remboursement ne s'applique pas au militaire ayant souscrit un engagement à servir dans les réserves (ESR).</p>
<p>9. PAIEMENT. Décret n° 2013-1308 du 27 décembre 2013 modifié (article 2.).</p>	<p>Le versement du PMID est réalisé en deux fois :</p> <ul style="list-style-type: none"> <li>- le premier versement, correspondant aux trois quarts du pécule accordé, est effectué au moment de la radiation des cadres ou des contrôles ou de l'admission en deuxième section ;</li> <li>- le second versement, correspondant au quart restant du pécule, est versé douze mois après la radiation des cadres ou des contrôles ou de l'admission en deuxième section.</li> </ul>
<p>10. FORMULE DE CALCUL. Décret n° 2013-1308 du 27 décembre 2013 modifié (article 2.).</p>	<p>Le montant du pécule est un multiple de la dernière solde de base brute mensuelle (SBBM) (voir SOLDBASE) perçue par le militaire en position d'activité.</p> <p>Ce multiple varie en fonction de la catégorie de personnel, de la durée de service accomplie et de la limite d'âge statutaire du grade.</p> <p>SAB = solde annuelle brute (voir SOLDBASE). SBBM = solde de base brute mensuelle (voir SOLDBASE). NM = nombre de mois de solde attribué (voir MEMTAUX). R = coefficient déterminant le montant du premier et du deuxième versement (voir MEMTAUX). P1 = premier versement. P2 = deuxième versement.</p> <p><math>PMID = (SAB/12 \text{ ou } SBBM) \times NM.</math></p> <p><math>P1 = PMID \times R.</math> <math>P2 = PMID \times R.</math></p>

Indexation.	Non.
11. DONNÉES SERVANT AU CALCUL.	Grade. Ancienneté de service. Date de naissance. Limite d'âge du grade (personnel de carrière). Hors échelle groupe et chevron ou indice majoré détenu au moment de la radiation. Valeur du point d'indice détenu au moment de la radiation. Date d'attribution du PMID. Coefficient.
12. CONTRÔLES PIÈCES JUSTIFICATIVES.	Durée des services (date d'entrée en service, éventuellement rectifiée). État des services, état signalétique et des services (en fonction de la qualité de l'ayant droit). Décision d'attribution du pécule. Mention du pécule sur les pièces matricules et l'arrêté ou la décision de mise à la retraite.
13. ORGANISME PAYEUR.	Rédaction réservée.
14. INFORMATIONS DIVERSES. Statistiques Comptes organiques Comptes analytiques Comptes de gestion	Rédaction réservée.
15. RÈGLES DE NON-CUMUL.	Le pécule modulable d'incitation au départ des militaires est exclusif du bénéfice des dispositifs d'incitation au départ prévus par les articles 36. (pension afférente au grade supérieur) et 37. (promotion fonctionnelle) de la loi de programmation militaire 2014-2019 ainsi que du bénéfice de la disponibilité prévue à l'article L. 4139-9. du code de la défense.
16. SOUMISSION.	IMP : NON (code général des impôts, article 81, point 30 visé en références communes).  CSG : OUI.  CRDS : OUI.  SOLID : NON.  CST : OUI.  PENS : NON.  RETRADDI : OUI.  SECU : NON.  FP : NON.  Plafond des ressources : NON.  Cessible : OUI (uniquement dans le cas de créances de l'État).  Saisissable : OUI (uniquement dans le cas de créances de l'État).

---

(A) n.i. BO ; JO du 27 janvier 1984, p. 441.

(B) n.i. BO ; JO du 11 janvier 1986, p. 535.

<p><b>INDEMNITÉ MENSUELLE DE SERVICE DU PERSONNEL FONCTIONNAIRE DE LA POSTE EN SERVICE DÉTACHÉ AU SEIN DU SERVICE DE LA POSTE INTERARMÉES</b></p>	<p>Date d'entrée en vigueur de la version : 7 septembre 2007.</p>	<p>Date de fin de vigueur de la version :</p>
---	---	---

<p>1. RÉFÉRENCES (textes communs)</p>	<p>Décret n° 2004-706 du 13 juillet 2004 (JO du 17), modifié. Décret n° 2005-142 du 16 février 2005 (JO du 19).</p>
<p>2. TEXTES SPÉCIFIQUES</p>	<p>Néant</p>
<p>3. POSITIONS STATUTAIRES</p>	<p>Voir tableau récapitulatif.</p>
<p>4. RÉGIMES DE SOLDE</p>	<p>SM.</p>
<p>5. AYANTS DROIT</p>	<p>Personnel fonctionnaire de La Poste : - appelé en dehors du cas de mobilisation générale ou partielle à faire partie du service de la poste interarmées ; - placé, au regard de La Poste dans la position de service détaché.</p>
<p>6. TERRITOIRES DE SERVICE</p>	<p>Métropole, DOM/ROM, COM et Nouvelle-Calédonie, FFECSA, étranger (SOLDOPEX seulement).</p>
<p>7. CONDITIONS D'OUVERTURE</p> <p>CAA de Nantes, 18 octobre 2001, n° 98NT02276</p> <p>TA de Rennes, 8 juin 2006, n° 0300873</p>	<p>Le droit est ouvert à compter du jour de placement en position de service détaché dans le service de la poste interarmées.</p> <p>Le droit est également ouvert pour les fonctionnaires assimilés à des officiers mariniers détachés auprès du service de la poste interarmée.</p>
<p>8. CONDITIONS DE CESSATION</p> <p>D2004-706, art.4</p>	<p>Le droit cesse à la fin du détachement dans le service de la poste interarmées :</p> <ul style="list-style-type: none"> <li>- au terme de la période de détachement prévue à l'arrêt ;</li> <li>- à la demande du directeur du service de la poste interarmées, notamment en cas de défaut d'emploi correspondant au grade d'assimilation, sous réserve d'un délai de prévenance de trois mois avant la date effective de la remise à disposition ;</li> <li>- à la demande du président de La Poste ;</li> <li>- à la demande du fonctionnaire, acceptée par le directeur de la poste interarmées ;</li> <li>- en cas de remise à disposition de La Poste pour motif disciplinaire.</li> </ul>
<p>9. PAIEMENT</p>	<p>Mensuel.</p>



## POSTE V4.

<p>10. FORMULE DE CALCUL</p> <p>D2005-142, art.3</p>	<p>Les taux de l'indemnité mensuelle de service sont fixés par arrêté interministériel (voir mémento des taux).</p> <p>Les taux (TX) varient en fonction du grade d'assimilation.</p> <p>POSTE =TX</p> <p><b>Nota</b> : cette indemnité, soumise aux règles d'allocation de la solde, est perçue dans les mêmes conditions.</p>
<p>Indexation</p>	<p>Oui.</p>
<p>11. DONNÉES SERVANT AU CALCUL</p>	<p>- grade d'assimilation ; - montant mensuel des différents taux de POSTE ; - date de prise et cessation de fonction.</p>
<p>12. CONTRÔLES PIÈCES JUSTIFICATIVES</p>	<p>- arrêté de placement en position de service détaché.</p>
<p>13. ORGANISME PAYEUR</p>	<p>Rédaction réservée.</p>
<p>14. INFORMATIONS DIVERSES</p> <ul style="list-style-type: none"> <li>* Statistiques</li> <li>* Comptes organiques</li> <li>* Comptes analytiques</li> <li>* Comptes de gestion</li> </ul>	<p>Rédaction réservée.</p>
<p>15. RÈGLES DE NON-CUMUL</p>	<p>Néant.</p>
<p>16. SOUMISSION</p>	<p><input checked="" type="checkbox"/> IMP</p> <p><input checked="" type="checkbox"/> CSG</p> <p><input checked="" type="checkbox"/> CRDS</p> <p><input checked="" type="checkbox"/> SOLID</p> <p><input checked="" type="checkbox"/> CST</p> <p><input type="checkbox"/> PENS</p> <p><input checked="" type="checkbox"/> RETRADDI</p> <p><input type="checkbox"/> SECU</p> <p><input type="checkbox"/> FP</p> <p><input type="checkbox"/> Plafond des ressources</p> <p><input checked="" type="checkbox"/> Cessible</p> <p><input checked="" type="checkbox"/> Saisissable</p>

<b>PRIME RÉVERSIBLE DES COMPÉTENCES Á FIDÉLISER</b>		Date d'entrée en vigueur de la version : 10 Février 2011.	Date de fin de vigueur de la version :
1. RÉFÉRENCES (textes communs)	Code de la défense articles L. 4139-13., R. 4138-58., R. 4139-50., R. 4139-51., R. 4139-52. Décret n° 2010-79 du 20 janvier 2010 (JO du 22). Décret n° 97-440 du 24 avril 1997 (JO du 4 juillet). Arrêté du 20 janvier 2010 (JO du 22). Arrêté du 20 janvier 2010 (BO du 19 février), arrêté fixant la liste des formations spécialisées et la durée du lien au service qui leur est attachée.		
2. TEXTES SPÉCIFIQUES	Terre. Instruction n°13015 DEF/RH-AT/PRH/LEG du 02/04/1010 relative à l'attribution d'une prime réversible des compétences à fidéliser en faveur de certains militaires non officiers à solde mensuelle de l'armée de terre.		
3. POSITIONS STATUTAIRES  D 2010-79 du 20/01/2010	Activité (Sauf congé de solidarité familiale CONGSFAMI, désertion DESERT, disparition DISPAR, exclusion temporaire de fonctions EXCLUTEMP, détention provisoire, en instance de jugement, condamnation pénale DETENU, congé de présence parentale CONGPP, absence irrégulière ABSIR)		
4. RÉGIMES DE SOLDE	SM		
5. AYANTS DROIT	Certains sous-officiers, officiers mariniers, caporaux-chefs ou quartiers-mâtres de 1 <sup>ère</sup> classe et caporaux ou quartiers-mâtres de 2 <sup>ème</sup> classe. Personnels militaires infirmiers et techniciens des hôpitaux des armées assimilés sous-officiers à solde mensuelle.		
6. TERRITOIRES DE SERVICE	Tous.		

<p>7. <b>CONDITIONS D'OUVERTURE</b>  D 2010-79 du 20/01/2010  A du 20/01/2010  D 97-440 du 24/04/1997  R 4139-50 à 52  A du 20/01/2010</p>	<p>La PRCF peut être allouée aux militaires détenant une compétence particulière correspondant à une formation organisée par le ministère de la défense, à un brevet militaire ou à un diplôme obtenu par le militaire au sein d'une spécialité ou filière d'emploi.</p> <p>Le bénéficiaire du versement de la PRCF est lié :</p> <ul style="list-style-type: none"> <li>- à l'exercice effectif de la compétence dans la spécialité ou dans la filière d'emploi y ouvrant droit ;</li> <li>et</li> <li>- à la durée du lien au service (qui ne peut être inférieur à trois ans et supérieur à cinq ans) que le bénéficiaire s'engage à souscrire pour servir à ce titre.</li> </ul> <p>La PRCF fait l'objet d'une décision d'attribution : décision individuelle ou décision collective, cette dernière pouvant être publiée au Bulletin officiel des armées.</p> <p>La liste des compétences à fidéliser est fixée par arrêté du ministre de la défense.</p> <p>Le décompte de la période de lien au service commence à l'issue :</p> <ul style="list-style-type: none"> <li>- de toute période d'engagement initial ouvrant droit à la prime d'attractivité modulable, c'est-à-dire que la PRCF ne peut être versée pendant la durée de l'engagement initial d'au moins trois ans souscrit au titre de certaines spécialités ou emplois dont la liste est fixée par arrêté de ministre de la défense (voir fiche ENGAG97/PAM) ;</li> <li>- et de toute période de lien au service résultant d'une formation spécialisée, contractée antérieurement à l'attribution de la PRCF.</li> </ul>
<p>8. <b>CONDITIONS DE CESSATION</b>  D 2010-79 Art. 6-7 Du 20/01/2010  A du 20/01/2010</p>	<p>Le droit à PRCF cesse si l'une des conditions d'ouverture n'est plus réunie.</p> <p>Les montants correspondant au versement de la PRCF sont intégralement reversés par tout bénéficiaire :</p> <ul style="list-style-type: none"> <li>- en cas de changement de spécialité ou de filière d'emploi sur demande du bénéficiaire avant la date de fin de lien au service ouvrant droit à la PRCF ;</li> <li>- en cas d'affectation sur demande du bénéficiaire dans une fonction ne requérant pas les compétences de la spécialité au titre de laquelle il perçoit cette prime ;</li> <li>- en cas de radiation des cadres ou de résiliation du contrat résultant d'une sanction du troisième groupe au sens de l'article L 4137-2 du code de la défense.</li> </ul> <p>Lorsque le bénéficiaire ne remplit plus les conditions d'ouverture des droits pour une raison autre que celles susmentionnées, la prime peut être, sur décision du ministre de la défense, suspendue, reversée intégralement ou proportionnellement à la durée du lien au service effectuée.</p>

<p>9. PAIEMENT</p> <p>D 2010-79 du 20/01/2010</p> <p>A du 20/01/2010</p>	<p>Le montant de la prime à verser au bénéficiaire est fixé à la date de souscription du lien au service.</p> <p>Le versement de la PRCF (et le cas échéant de sa majoration) peut être fractionné en fonction des besoins de fidélisation par l'autorité gestionnaire RH.</p> <p>Le premier versement ne peut intervenir avant le premier jour du deuxième mois de la période de lien au service que le bénéficiaire s'est engagé à souscrire.</p> <p>Un tiers du taux de base majoré d'un coefficient multiplicateur est versé par année supplémentaire au-delà de 3 ans.</p> <p><b>Nota</b> : si le décès du militaire intervient après la durée du lien au service et avant la liquidation de toutes les fractions, ces fractions sont acquises au « de cujus » et doivent être versées à la succession au titre des droits acquis par le militaire mais non liquidés à la date du décès.</p>
<p>10. FORMULE DE CALCUL</p> <p>D 2010-79 du 20/01/2010</p> <p>A du 20/01/2010</p>	<p>PRCF = montant total de la prime réversible des compétences à fidéliser,</p> <p>PRCFi = montant initial de la prime réversible des compétences à fidéliser,</p> <p>Tb3 = Taux de base au titre d'un lien au service de trois ans, (voir mémento des taux),</p> <p>Cm = coefficient multiplicateur de 1 à 3 en fonction de la compétence à fidéliser,</p> <p>PRCF MAJ = montant majoré de la prime réversible des compétences à fidéliser par année supplémentaire de lien au service.</p> <p>PRCFi= Tb3 x Cm  PRCF MAJ = (PRCFi/3) x nbre d'années au-delà de 3 ans (soit 1 ou 2)</p> <p>PRCF = PRCFi + PRCF MAJ (le cas échéant)</p>
<p>Indexation</p>	<p>Sans objet</p>
<p>11. DONNEES SERVANT AU CALCUL</p> <p>D 2010-79 du 20/01/2010</p>	<ul style="list-style-type: none"> <li>- date d'entrée en service au titre d'un lien au service ouvrant droit à la prime d'attractivité modulable ;</li> <li>- date de fin du lien au service ouvrant droit à la prime d'attractivité modulable ;</li> <li>- date d'entrée en formation spécialisée (si antérieure à la décision d'attribution de la PRCF) ;</li> <li>- date de fin du lien au service résultant de la formation spécialisée ;</li> <li>- date de début du lien au service ouvrant droit à la PRCF ;</li> <li>- date de fin du lien au service ouvrant droit à la PRCF ;</li> <li>- montant des primes ;</li> <li>- montant des fractions perçues ;</li> <li>- montant de la PRCF (le cas échéant prenant en compte les majorations relatives aux années supplémentaires) ;</li> </ul>

<p><b>12. CONTROLES - PIECES JUSTIFICATIVES</b></p>	<ul style="list-style-type: none"> <li>- décision d'attribution : décision individuelle ou décision collective, cette dernière pouvant être publiée au Bulletin officiel des armées ;</li> <li>- contrat (s) d'engagement [successif (s)] en cas de bénéfice de la PAM ;</li> <li>- décision constatant la rupture du lien au service souscrit au titre de la compétence de la spécialité ou filière d'emploi et fixant les conditions de cessation et de reversement de la prime ;</li> <li>- décision d'agrément de la demande de démission ou de résiliation de contrat et précisant les conditions de reversement de la prime ;</li> <li>- en cas de paiement fractionné accordé, les dates prévues de versement des fractions ;</li> <li>- date de début de lien au service ouvrant droit à la SPECRIT ;</li> <li>- date de fin du lien au service ouvrant droit à la SPECRIT ;</li> <li>- tout document relatif à une mise en position de non activité, prorogeant la durée du lien à servir (DETACH, CONGPAR, etc.) ;</li> <li>- décision d'admission à l'état de militaire de carrière pour les personnels militaires infirmiers et techniciens des hôpitaux des armées ;</li> <li>- texte réglementaire fixant la limite d'âge du statut des militaires infirmiers et techniciens des hôpitaux des armées ;</li> <li>- diplôme d'Etat détenu pour l'accès à la spécialité ou filière d'emploi, pour les militaires infirmiers et techniciens des hôpitaux des armées.</li> </ul>
<p><b>13. ORGANISME PAYEUR</b></p>	<p>Rédaction réservée</p>
<p><b>14. INFORMATIONS DIVERSES</b> * Statistiques * Comptes organiques * Comptes analytiques * Comptes de gestion</p>	<p>Rédaction réservée</p>
<p><b>15. REGLES DE NON- CUMUL</b> D 2010-79 du 20/01/2010</p>	<p>Le versement de la PRCF ne peut être cumulé avec la prime d'attractivité modulable (ENGA97 / PAM) ; ni avec la prime réversible des spécialités critiques (SPECRIT) perçue par le militaire au titre du lien au service souscrit avant l'entrée en vigueur du décret instituant la PRCF.</p> <p>La PRCF ne peut être cumulée avec la prime de haute technicité (QAL 54) pendant la durée du lien au service associé à celle-ci.</p>

16. SOUMISSION	<ul style="list-style-type: none"><li><input checked="" type="checkbox"/> IMP</li><li><input checked="" type="checkbox"/> CSG</li><li><input checked="" type="checkbox"/> CRDS</li><li><input checked="" type="checkbox"/> SOLID</li><li><input checked="" type="checkbox"/> CST (éventuellement)</li><li><input type="checkbox"/> PENS</li><li><input checked="" type="checkbox"/> RETRADDI</li><li><input checked="" type="checkbox"/> SECU (éventuellement)</li><li><input type="checkbox"/> FP</li><li><input type="checkbox"/> Plafond des ressources</li><li><input checked="" type="checkbox"/> Cessible</li><li><input checked="" type="checkbox"/> Saisissable</li></ul>
----------------	---

<b>INDEMNITÉ D'APPEL DE PRÉPARATION A LA DÉFENSE</b>	Date d'entrée en vigueur de la version : 7 septembre 2007.	Date de fin de vigueur de la version :
--	---	--

1. RÉFÉRENCES (textes communs)	Décret n° 98-1051 du 23 novembre 1998 (JO du 24). Arrêté du 23 novembre 1998 (JO du 24, p. 17728).
2. TEXTES SPÉCIFIQUES	Néant.
3. POSITIONS STATUTAIRES	Voir tableau récapitulatif.
4. RÉGIMES DE SOLDE	SM, SOLDVOL, SS.
5. AYANTS DROIT	Tous militaires sans condition de grade chargés de présenter, au cours de sessions organisées à cet effet, les enjeux et les objectifs généraux de la défense nationale, les moyens civils et militaires de la défense et leur organisation.
6. TERRITOIRES DE SERVICE	Métropole, DOM/ROM, COM et Nouvelle-Calédonie.
7. CONDITIONS D'OUVERTURE	Effectuer une présentation d'au moins 3 heures par ½ journée.
8. CONDITIONS DE CESSATION	L'indemnité d'appel de préparation à la défense n'est pas due lorsque le temps consacré à la formation fait l'objet de récupération ou compensation.
9. PAIEMENT	Mensuel.
10. FORMULE DE CALCUL	Tx = Taux de la PREPDEF fixé par arrêté interministériel (voir mémento des taux). Nb = Nombre de ½ journée d'une durée au moins égale à 3 heures.  PREPDEF = Tx x Nb
Indexation	Non.
11. DONNÉES SERVANT AU CALCUL	- taux de PREPDEF par demi-journée ; - nombre de ½ journées (1 ou 2).
12. CONTRÔLES - PIÈCES JUSTIFICATIVES	Attestation individuelle (ci jointe), signée par le chef de session ou son suppléant sans aucune autre délégation possible et visée par le chef de corps de l'intéressé.
13. ORGANISME PAYEUR	Rédaction réservée.
14. INFORMATIONS DIVERSES * Statistiques * Comptes organiques * Comptes analytiques * Comptes de gestion	Rédaction réservée.

<b>15. RÈGLES DE NON-CUMUL</b> D 98-1051 (art. 1er)	PREPDEF n'est pas due lorsque le temps consacré à la formation fait l'objet de récupération ou de compensation.
<b>16. SOUMISSION</b>	<ul style="list-style-type: none"><li><input checked="" type="checkbox"/> IMP</li><li><input checked="" type="checkbox"/> CSG</li><li><input checked="" type="checkbox"/> CRDS</li><li><input checked="" type="checkbox"/> SOLID</li><li><input checked="" type="checkbox"/> CST</li><li><input type="checkbox"/> PENS</li><li><input checked="" type="checkbox"/> RETRADDI</li><li><input type="checkbox"/> SECU</li><li><input type="checkbox"/> FP</li><li><input type="checkbox"/> Plafond des ressources</li><li><input checked="" type="checkbox"/> Cessible</li><li><input checked="" type="checkbox"/> Saisissable</li></ul>



Attache

FICHE DE RENSEIGNEMENTS

destinée à faciliter la liquidation des indemnités d'appel de préparation à la défense<sup>1</sup>  
(Décret n° 98-1051 portant création d'une indemnité d'appel de préparation à la défense)

Nom de l'intervenant JAPD :

Prénoms :

Identifiant défense :

Numéro de livret de solde<sup>2</sup>

Grade :

Emploi :

Etablissement d'affectation de l'intervenant :

Date d'intervention JAPD	Nombre de demi-journées de présence	Coût d'une demi-journée	Total dû

Le

à

Signature du chef de session

Le responsable de l'établissement d'affectation de l'intervenant certifie que le temps consacré à l'intervention JAPD n'a pas fait l'objet de récupération ou de compensation.

Le

à

Signature du responsable de l'établissement d'affectation

---

<sup>1</sup> Cette fiche est à remettre à l'organisme payeur d'appartenance de l'intervenant

<sup>2</sup> A renseigner uniquement pour la gendarmerie

<b>INDEMNITÉ SPÉCIALE DE PRÉPARATION DE LA RECONVERSION</b>	Date d'entrée en vigueur de la version : 19 janvier 2010.	Date de fin de vigueur de la version :
---	---	--

1. RÉFÉRENCES (textes communs)	Code de la défense articles L. 4123-1., L. 4139-5. Décret n° 2008-1526 du 30 décembre 2008 (JO du 31).
2. TEXTES SPÉCIFIQUES	Néant
3. POSITIONS STATUTAIRES	Activité de service.
4. RÉGIMES DE SOLDE	SM, SOLDVOL
5. AYANTS DROIT	L'indemnité spéciale de préparation de la reconversion (PREPRECONV) est allouée aux officiers, sous-officiers, officiers marinières et gendarmes adjoints volontaires : - placés sur demande agréée en congé de reconversion de la position d'activité (CONGREC) entre le 1 <sup>er</sup> janvier 2009 et le 31 décembre 2014 ; - et remplissant les conditions énoncées par l'article L 4139-5 du code de la défense, visé en références communes.
6. TERRITOIRES DE SERVICE	Métropole, DOM/ROM, COM et Nouvelle-Calédonie, FFECSA, étranger (sauf SOLDPEX).
7. CONDITIONS D'OUVERTURE  Note n°230648 DEF/SGA/DRH- MD/SPGRH/FM.2 du 30 juillet 2009	Bénéficiaire d'un congé de reconversion de la position d'activité (voir fiche CONGREC).  <b>Nota</b> : tout militaire dont le congé de reconversion est ouvert entre le 1 <sup>er</sup> janvier 2009 et le 31 décembre 2014 (ces dates incluses) bénéficie du droit à PREPRECONV.  Un congé de reconversion débutant le 1 <sup>er</sup> janvier 2009 mais ayant fait l'objet d'une décision à une date antérieure ne fait pas obstacle au versement de PREPRECONV.
8. CONDITIONS DE CESSATION	L'interruption du congé de reconversion de la position d'activité (CONGREC) entraîne le remboursement de PREPRECONV au prorata des jours de congé non effectués. L'organisme payeur procède à la mise en œuvre de l'une des procédures de recouvrement d'un trop-perçu énoncées dans la fiche REGUL, rubrique 9.
9. PAIEMENT	Le versement de PREPRECONV est réalisé en une fois avec la dernière solde entière perçue avant le placement en congé de reconversion de la position d'activité, soit au plus tôt avec la solde de janvier 2009, au plus tard avec la solde de décembre 2014.

<p>10. FORMULE DE CALCUL</p>	<p>Le montant de PREPRECONV varie en fonction :</p> <ul style="list-style-type: none"> <li>- de la durée appréciée de date à date, inférieure ou égale à six mois, du congé de reconversion de la position d'activité (CONGREC),</li> <li>- et du type de prime de qualification et/ou de service ouvrant droit détenue par le militaire.</li> </ul> <p>SAB : solde annuelle brute (voir fiche SOLDBASE)  SBBM : solde de base brute mensuelle (voir fiche SOLDBASE)  ABSO : montant mensuel de la solde fixé en valeur absolue (voir fiches SOLDBASE et SOLDVOL)</p> <p>Pour un mois calendaire de congé de reconversion, T1 ou T2 ou T3 = nombre de jours SAB ou SBBM ou ABSO (voir mémento des taux).</p> <p>Décompte mensuel (tout mois entier étant décompté à 30 jours)</p> <p>1 – titulaire QAL64 (T1 voir mémento des taux)</p> <p><math>PREPRECONV = SBBM/30 \text{ ou } SAB/12/30 \times T1</math></p> <p>2 - titulaire QAL54, QAL68, QAL76, SERV (T2 voir mémento des taux)</p> <p><math>PREPRECONV = SBBM/30 \times T2</math></p> <p>3 - titulaire GENDVOL (T3 voir mémento des taux)</p> <p><math>PREPRECONV = ABSO/30 \times T3</math></p> <p>Décompte à la journée</p> <p>N = Nombre de jours (fraction de mois ouvrant droit).</p> <p>1 – titulaire QAL64 (T1 voir mémento des taux)</p> <p><math>PREPRECONV = (SBBM/30 \text{ ou } SAB/12/30) \times [(N \times T1)/30]</math></p> <p>2 - titulaire QAL54, QAL68, QAL76, SERV (T2 voir mémento des taux)</p> <p><math>PREPRECONV = (SBBM/30) \times [(N \times T2)/30]</math></p> <p>3 - titulaire GENDVOL (T3 voir mémento des taux)</p> <p><math>PREPRECONV = (ABSO/30) \times [(N \times T3)/30]</math></p>
<p>Indexation</p>	<p>Non</p>
<p>11. DONNEES SERVANT AU CALCUL</p>	<ul style="list-style-type: none"> <li>- type de prime de qualification et/ou de service ouvrant droit détenue par le militaire ;</li> <li>- durée du congé de reconversion de la position d'activité, de date à date, inférieure ou égale à six mois.</li> </ul>
<p>12. CONTRÔLES PIÈCES JUSTIFICATIVES</p>	<p>Décisions :</p> <ul style="list-style-type: none"> <li>- de placement en congé de reconversion ;</li> <li>- d'interruption du congé de reconversion ;</li> <li>- de radiation des cadres ou des contrôles.</li> </ul>
<p>13. ORGANISME PAYEUR</p>	

<p>14. INFORMATIONS DIVERSES</p> <ul style="list-style-type: none"><li>* Statistiques</li><li>* Comptes organiques</li><li>* Comptes analytiques</li><li>* Comptes de gestion</li></ul>	
<p>15. RÈGLES DE NON-CUMUL</p>	<p>Exclusive de l'indemnité d'accompagnement de la reconversion (RECONV).</p>
<p>16. SOUMISSION</p>	<ul style="list-style-type: none"><li><input checked="" type="checkbox"/> IMP</li><li><input checked="" type="checkbox"/> CSG</li><li><input checked="" type="checkbox"/> CRDS</li><li><input checked="" type="checkbox"/> SOLID (éventuellement)</li><li><input checked="" type="checkbox"/> CST (éventuellement)</li><li><input type="checkbox"/> PENS</li><li><input checked="" type="checkbox"/> RETRADDI</li><li><input checked="" type="checkbox"/> SECU (éventuellement)</li><li><input type="checkbox"/> FP</li><li><input type="checkbox"/> Plafond des ressources</li><li><input checked="" type="checkbox"/> Cessible</li><li><input checked="" type="checkbox"/> Saisissable</li></ul>

<p><b>PRESTATION EN ESPÈCE DE L'ALLOCATION SUPPLÉMENTAIRE D'INVALIDITÉ</b></p>	<p>Date d'entrée en vigueur de la version : 13 mai 2011.</p>	<p>Date de fin de vigueur de la version :</p>
--	--	---

<p>1. RÉFÉRENCES (textes communs)</p>	<p>Code de la sécurité sociale, articles L. 815-24. à L. 815-29., L. 816-1., R. 815-58., R. 815-58-1. Circulaire n°2007/15 du 1<sup>er</sup> février 2007 – CNAV.</p>
<p>2. TEXTES SPÉCIFIQUES</p>	<p>Sans objet.</p>
<p>3. POSITIONS STATUTAIRES</p>	<p>Militaires radiés des cadres ou rayés des contrôles non titulaires d'une pension militaire de retraite ou solde de réforme (voir la fiche SOLDISCI).</p>
<p>4. RÉGIMES DE SOLDE</p>	<p>SM, SOLDVOL.</p>
<p>5. AYANTS DROIT</p>	<p>Militaire seul, son conjoint, son concubin ou son partenaire lié par un pacte civil de solidarité. Aucune condition de nationalité n'est requise pour le conjoint, le concubin ou le partenaire lié par un pacte civil de solidarité.</p> <p>Etre titulaire d'un avantage viager servi au titre de l'assurance invalidité ou de vieillesse par un régime de sécurité sociale.</p>
<p>6. TERRITOIRES DE SERVICE</p> <p>Circulaire n°2010/49</p>	<p>Métropole, DOM/ROM (Guadeloupe ; Guyane ; Martinique ; Réunion).</p>
<p>7. CONDITIONS D'OUVERTURE</p>	<p>Régime applicable à compter du 1<sup>er</sup> janvier 2006.</p> <p>Conditions cumulatives :</p> <ul style="list-style-type: none"> <li>- être atteint d'une invalidité générale réduisant sa capacité au travail ou de gain des deux tiers ;</li> <li>- être titulaire d'un avantage vieillesse ou d'invalidité bénéficiaire de <b>PRESTINVAL</b> (voir fiche) ;</li> <li>- avoir souscrit une demande conforme au modèle arrêté par le ministre chargé de la sécurité sociale.</li> </ul> <p>Le bénéficiaire doit avoir son domicile principal ou son lieu de séjour principal sur un des territoires de service au cours de l'année de versement de l'allocation.</p> <p>L'allocation supplémentaire d'invalidité n'est due que si le total de cette allocation et des ressources personnelles de l'intéressé et du conjoint, du concubin ou du partenaire lié par un pacte civil de solidarité n'excède pas des plafonds fixés par décret.</p>
<p>8. CONDITIONS DE CESSATION</p>	<p>L'allocation supplémentaire d'invalidité est suspendue en cas de suspension de <b>PRESTINVAL</b>.</p> <p>Le droit prend fin dès lors que le titulaire remplit les conditions d'âge pour bénéficier de l'allocation de solidarité aux personnes âgées (ASPA), soit au 60<sup>ème</sup> anniversaire du titulaire, l'allocation est supprimée au premier jour du mois civil suivant le 60<sup>ème</sup> anniversaire. Toutefois dans l'hypothèse où le bénéficiaire a atteint son 60<sup>ème</sup> anniversaire le 1<sup>er</sup> jour du mois ouvrant droit à l'ASPA, la PRESTASI est supprimée à la même date.</p>
<p>9. PAIEMENT</p>	<p>Mensuel.</p>

**10. FORMULE DE CALCUL**

**10.1. Généralités**

**10.11. Ressources prises en compte**

Tous les avantages de vieillesse et d'invalidité dont bénéficie l'intéressé sont pris en compte dans l'appréciation des ressources, de même que les revenus professionnels, les revenus des biens mobiliers et immobiliers et les biens dont il a fait donation dans les 10 années qui précèdent la demande de la PRESTASI.

L'évaluation des ressources d'un couple procède de la même manière, sans faire la distinction entre les biens propres ou les biens communs des conjoints et ce, quelque soit leur régime matrimonial, concubins ou partenaires liés par un PACS.

**10.12. Ressources exclues**

Certaines ressources ne sont toutefois pas prises en compte dans l'estimation des ressources. Il s'agit notamment :

- de la valeur des locaux d'habitation occupés par le demandeur et les membres de sa famille vivant à son foyer lorsqu'il s'agit de sa résidence principale ;
- des prestations familiales ;
- de l'allocation de logement sociale ;
- des majorations prévues par la législation, accordées aux personnes dont l'état de santé nécessite l'aide constante d'une tierce personne ; y compris celle prévue par l'article L 52-2 du CPMIVG ;
- de la retraite du combattant ;
- des pensions attachées aux distinctions honorifiques ;
- de l'aide apportée ou susceptible d'être apportée par les personnes tenues à l'obligation alimentaire.

**10.13. Modification des ressources - contrôle des ressources**

L'allocataire est tenu (attestation sur l'honneur) de signaler toutes modifications de ses ressources (et de son conjoint ou partenaire PACS ou concubin).

Chaque modification de ressources est prise en considération à compter du 1<sup>er</sup> jour du mois qui suit celui au cours duquel il a été constaté que les ressources ont variées.

Les sommes versées au titre de l'ASI restent acquises au bénéficiaires sauf en cas de fraude ou de ressources non déclarées.

**Évaluation des ressources**

Le montant des ressources est évalué comme en matière d'attribution.

Elles sont examinées sur la période de 3 mois qui précède la date de révision. Si l'examen des ressources a entraîné la suspension de l'allocation, les ressources peuvent être examinées, à la demande de l'intéressé, sur la période de 12 mois qui précède la date de suspension.

**Modification du montant des ressources**

La révision de l'ASI prend effet à compter du 1<sup>er</sup> du jour du mois qui suit celui au cours duquel il est constaté que les ressources ont variées.

Lorsque les ressources sont examinées sur une période de 12 mois, la date du rétablissement est fixée à la date de suspension.

**Contrôle des ressources**

Le bénéficiaire doit signaler chaque changement :

- de situation de famille ;
- des ressources ;
- de résidence.

Un contrôle systématique des ressources doit intervenir :

- lors de l'examen des droits à l'ASI ;
- un an après cette liquidation ;
- deux ans après ce second contrôle, afin de s'assurer de la prise en compte des retraites complémentaires ou avantages contributifs attribués postérieurement à l'ASI.

Un contrôle des ressources peut intervenir à tout moment.

Le contrôle porte sur la période des 3 ou 12 mois précédant la mensualité à payer. l'allocataire doit produire le dernier avis d'imposition ou de non imposition. A défaut, l'allocation est suspendue.

<p>10. FORMULE DE CALCUL (Suite)</p>	<p>PRESTASImax1 : montant maximum de l'allocation personne seule, ou lorsqu'un seul membre du couple en bénéficie (voir memento des taux),          PRESTASImax2 : montant maximum de l'allocation lorsque les deux membres du couple (mariés, concubins, pacsés) en bénéficient (voir memento des taux),          PRESTASI : montant d'allocation à servir au bénéficiaire.</p> <p>Montant des ressources : R          Plafond ressources : PlfdRess (voir memento des taux).          Dépassement : <math>D = (PRESTASImax + R) - PlfdRess</math></p> <p>10. 2. Calcul de la PRESTASI et de la PRESTASI différentielle en cas de dépassement pour 1 seul allocataire</p> <p>10.21. Pour un militaire seul</p> <p>Lorsque le total du montant maximum d'ASI et des ressources n'excède pas le plafond de ressources pour un militaire seul, paiement de la PRESTASImax1.</p> <p>Si <math>PRESTASImax1 + R \leq PlfdRess</math>  <math>PRESTASI = PRESTASImax1</math></p> <p>Lorsque le total du montant maximum de la PRESTASI et des ressources excède le plafond, un dépassement est déterminé.          Le montant de la prestation à servir est égal à la différence entre le montant maximum de la PRESTASI et le montant du dépassement. C'est-à-dire, si le demandeur vit seul, son allocation "personne seule" est réduite à hauteur de la différence entre le montant de ses ressources, additionné au montant maximum de la prestation "personne seule" et le plafond de ressources applicable à une personne seule.</p> <p>Si <math>PRESTASImax1 + R &gt; PlfdRess</math> ;  <math>PRESTASI = PRESTASImax1 - D</math></p> <p>10.2.2. Modalités de calcul pour un militaire vivant en couple (marié, en concubinage ou pacsé)</p> <p>Lorsque le total du montant maximum de la prestation et des ressources n'excède pas le plafond, paiement de la PRESTASImax1 ;</p> <p>Si <math>PRESTASImax1 + R \leq PlfdRess</math>  <math>PRESTASI = PRESTASImax1</math></p> <p>Lorsque le total du montant maximum de la PRESTASI et des ressources « couple » excède le plafond, un dépassement (D) est déterminé.          Le montant de la PRESTASI à servir est égal à la différence entre le montant maximum de la PRESTASI et le montant du dépassement.          Si le demandeur vit en couple (marié, en concubinage ou pacsé), son allocation "personne seule" est réduite à hauteur de la différence entre le montant des ressources du ménage, additionné au montant maximum de la prestation "personne seule" et le plafond de ressources applicable à un couple.</p> <p>Si <math>PRESTASImax1 + R &gt; PlfdRess</math> ;  <math>PRESTASI = PRESTASImax1 - D</math></p>
--------------------------------------	---

<p>10. FORMULE DE CALCUL (Suite)</p>	<p>10.3. Calcul de la PRESTASI et de la PRESTASI différentielle en cas de dépassement pour 2 allocataires en couple</p> <p>Si le demandeur est en couple et que l'autre membre du couple bénéficie déjà de la prestation, les montants retenus pour le calcul de la PRESTASI sont le montant de l'allocation "couple" et le plafond de ressources applicable à un couple. Le calcul est effectué par référence au montant maximum de la PRESTASI (PRESTASI<sub>max2</sub>) et au plafond de ressources « couple ».</p> <p>Lorsque le total du montant maximum de la PRESTASI et des ressources n'excède pas le plafond, paiement de la PRESTASI<sub>max2</sub>.</p> <p>Si <math>PRESTASI_{max2} + R \leq PlfdRess</math>  <math>PRESTASI = PRESTASI_{max2}</math></p> <p>Lorsque le total du montant maximum de la PRESTASI et des ressources excède le plafond, un dépassement (D) est déterminé. Si les ressources du ménage, additionnées au montant maximum de la PRESTASI "couple", dépasse le plafond de ressources "couple", le montant de la moitié de l'allocation "couple" versée à chacun des allocataires est réduit de la moitié du montant du dépassement du plafond. Le montant de la PRESTASI à servir est égal à la différence entre la moitié du montant maximum de la PRESTASI et la moitié du dépassement.</p> <p>Si <math>PRESTASI_{max2} + R &gt; PlfdRess</math> ;  <math>PRESTASI = (PRESTASI_{max2}/2) - (D/2)</math></p>
<p>Indexation</p>	<p>Non.</p>
<p>11. DONNÉES SERVANT AU CALCUL</p>	<ul style="list-style-type: none"> <li>- SBBM ou ABSO détenu au moment de la radiation des cadres ou des contrôles ;</li> <li>- RESI détenu au moment de la radiation des cadres ou des contrôles ;</li> <li>- indice majoré détenu au moment de la radiation des cadres ou des contrôles ;</li> <li>- échelon au moment de la radiation des cadres ou des contrôles ;</li> <li>- échelle au moment de la radiation des cadres ou des contrôles ;</li> <li>- valeur du point d'indice au moment de la radiation des cadres ou des contrôles ;</li> <li>- pourcentage de PRESTINVAL selon le groupe d'invalidité ;</li> <li>- pourcentage de majoration tierce personne ;</li> <li>- évolution de la valeur du point d'indice survenant lors de la période de versement ;</li> <li>- situation de famille.</li> </ul>
<p>12. CONTRÔLES - PIÈCES JUSTIFICATIVES</p>	<ul style="list-style-type: none"> <li>- arrêté d'ouverture du droit ;</li> <li>- attestation de non activité ;</li> <li>- situation de famille.</li> </ul>
<p>13. ORGANISME PAYEUR</p>	<p>Rédaction réservée.</p>
<p>14. INFORMATIONS DIVERSES          * Statistiques          * Comptes organiques          * Comptes analytiques          * Comptes de gestion</p>	<p>Rédaction réservée.</p>
<p>15. RÈGLES DE NON-CUMUL</p>	<p></p>



<p>16. SOUMISSION</p>	<ul style="list-style-type: none"><li><input type="checkbox"/> IMP</li><li><input type="checkbox"/> CSG</li><li><input type="checkbox"/> CRDS</li><li><input checked="" type="checkbox"/> SOLID</li><li><input checked="" type="checkbox"/> CST (éventuellement)</li><li><input type="checkbox"/> PENS</li><li><input checked="" type="checkbox"/> RETRADDI</li><li><input checked="" type="checkbox"/> SECU (éventuellement)</li><li><input type="checkbox"/> FP</li><li><input checked="" type="checkbox"/> Plafond des ressources</li><li><input checked="" type="checkbox"/> Cessible</li><li><input checked="" type="checkbox"/> Saisissable</li></ul>
-----------------------	---

**ANNEXE**

Tableaux récapitulatifs des modalités d'attribution et de calcul de PRESTASI

**1.1 Allocataires mariés – PRESTASI / PRESTASI**

Allocations	<b>PRESTASI</b>
Montant maximum	<b>PRESTASI</b> couple
Ressources	Couple
Plafond de ressources	Couple
Montant à servir après réduction pour ressources	½ ASI couple - ½ dépassement

**1.2 Allocataires concubins ou pacsés – PRESTASI / PRESTASI**

Allocations	<b>PRESTASI</b>
Montant maximum	2 x <b>PRESTASI</b> personne seule
Ressources	Couple
Plafond de ressources	Couple
Montant à servir après réduction pour ressources	ASI personne seule - ½ dépassement

<p><b>PRESTATION EN ESPÈCES DE L'ASSURANCE DÉCÈS : LE CAPITAL DÉCÈS</b></p>	<p>Date d'entrée en vigueur de la version : 19 février 2008.</p>	<p>Date de fin de vigueur de la version :</p>
---	--	---

<p>1. RÉFÉRENCES (textes communs)</p>	<p>Code de la sécurité sociale, articles L. 313-1., L. 332-1., L. 361-1. à L. 361-5., R. 313-1., R. 313-2., R. 313-6., R. 361-1. à R. 361-5., R. 362-1., D. 712-20., D. 713-8. Décret n° 77-1361 du 9 décembre 1977 (JO du 13, p. 5829). Instruction n° 21939/MA/DAAJC/AA/1 du 5 août 1966 (BOEM 360-1.4.1), modifiée. Instruction n° 201069/DEF/DFP/FM/4 du 2 mai 1995 (BOEM 360-1.2.5).</p>
<p>2. TEXTES SPÉCIFIQUES</p>	<p>Terre. Air. Mer. Instruction n° 12950/DEF/DCCA/REMUNERATIONS/2 - n° 27/DEF/INT/AG/S - n° 640/DEF/Cma/1 du 24 juillet 1978 (BOEM 360-1.4.1), modifiée.</p>
<p>3. POSITIONS STATUTAIRES</p>	<p>Personnel militaire rayé des contrôles ou radié des cadres avec pension militaire de retraite, n'exerçant pas d'activité professionnelle.</p>
<p>4. RÉGIMES DE SOLDE</p>	<p>Sans objet.</p>
<p>5. AYANTS - DROIT</p> <p>CSS, art L. 361-4</p>	<p>Le capital décès (PRESTDEC) du régime général est attribué aux bénéficiaires suivants, dans cet ordre :</p> <ul style="list-style-type: none"> <li>- les ayants droit prioritaires, à condition d'être à charge effective, totale et permanente au jour du décès, dans cet ordre : <ul style="list-style-type: none"> <li>- le conjoint ou le partenaire d'un pacte civil de solidarité (PACS) ;</li> <li>- à défaut, les enfants âgés de moins de vingt et un ans ou infirmes, quel que soit leur statut (légitimes, naturels reconnus ou non, adoptifs, etc.) ;</li> <li>- à défaut les ascendants (parents ou grands parents) ;</li> <li>- à défaut, les autres personnes à charge.</li> </ul> </li> <li>- les ayants droit non prioritaires si aucun des ayants droit prioritaires précités ne s'est déclaré avant le délai d'un mois suivant le décès de l'assuré, sans qu'il y ait lieu de rechercher si ces personnes étaient à la charge du défunt, dans cet ordre : <ul style="list-style-type: none"> <li>- le conjoint survivant non séparé de droit ou de fait ;</li> <li>- le partenaire auquel le défunt était lié par un PACS ;</li> <li>- à défaut, les descendants (enfants légitimes, adoptifs et enfants naturels reconnus par l'assuré). Les enfants naturels non reconnus et les pupilles de la Nation dont l'assuré était le tuteur ne peuvent se voir attribuer PRESTDEC au titre des bénéficiaires non prioritaires. Le cas échéant, ils peuvent revendiquer le bénéfice de PRESTDEC au titre des bénéficiaires prioritaires s'ils étaient à la charge totale, effective et permanente de l'assuré au jour du décès.</li> </ul> </li> <li>- à défaut, les ascendants (parents ou grands parents) peuvent se voir versé PRESTDEC.</li> </ul> <p>En cas de pluralité de bénéficiaires de même rang, PRESTDEC est réparti à parts égales, entre ceux qui en ont effectivement fait la demande. La part des personnes de même rang qui auraient pu demander l'attribution de PRESTDEC et ne se sont pas manifestées dans le délai de deux ans (délai de forclusion) sera, à l'issue de ce délai, versée aux bénéficiaires ayant déposé leur demande dans les délais.</p>
<p>6. TERRITOIRES DE SERVICE</p>	<p>Métropole, DOM/ROM, COM et Nouvelle-Calédonie, FFECSA, Etranger.</p>

<p>7. <b>CONDITIONS D'OUVERTURE</b></p> <p>CSS, art. R. 313-2</p>	<p>L'ayant droit bénéficie de l'assurance décès du régime général de la sécurité sociale uniquement dans le cas où le décès du militaire retraité est survenu au plus tard <b>un an</b> après sa date de radiation des cadres où des contrôles.</p> <p>Cause du décès PRESTDEC est attribué quelles que soient la cause et les circonstances du décès, qu'il s'agisse d'un décès faisant suite à une maladie (professionnelle ou non), à un accident (du travail ou non), à un suicide.</p> <p>Conditions à remplir par l'assuré social L'ancien militaire ouvre droit au capital décès pendant une année suivant la fin de la période de référence, s'il justifie à cette date soit :</p> <ul style="list-style-type: none"> <li>- avoir effectué au moins 60 heures de travail au cours d'un mois civil ou de 30 jours consécutifs ;</li> <li>- que le montant des cotisations (assurance maladie, maternité, invalidité et décès) afférentes aux rémunérations perçues durant un mois civil ou 30 jours consécutifs est au moins égal au montant des mêmes cotisations pour un salaire égal à 60 fois la valeur du SMIC en vigueur le 1<sup>er</sup> jour du mois de référence ;</li> <li>- avoir effectué au moins 120 heures de travail pendant trois mois civils ou trois mois de date à date ;</li> <li>- que le montant des cotisations afférentes aux rémunérations perçues pendant trois mois civils est au moins égal au montant des mêmes cotisations dues pour un salaire égal à 120 fois la valeur du SMIC en vigueur au premier jour des trois mois de référence ;</li> <li>- avoir effectué au moins 1200 heures de travail au cours de l'année civile ;</li> <li>- que le montant des cotisations afférentes aux rémunérations perçues pendant l'année civile est au moins égal au montant des mêmes cotisations dues pour un salaire égal à 2030 fois la valeur du SMIC en vigueur au 1er janvier de l'année de référence.</li> </ul> <p>Etablissement de la demande PRESTDEC n'est jamais attribuée de façon automatique. Les bénéficiaires doivent en faire la demande auprès de la CNMSS, par un imprimé que leur envoie, dès qu'il a connaissance du décès, l'organisme payeur dont dépendait le défunt. Cette demande doit être accompagnée d'un certain nombre de pièces justificatives attestant la qualité du ou des bénéficiaires, ainsi que de l'acte de décès.</p> <p>Lorsque le droit au paiement de PRESTDEC est ouvert au profit de descendants âgés de moins de dix huit ans, la demande est présentée par le représentant légal ; en cas de carence de celui-ci, le juge du tribunal d'instance formule la demande et désigne la personne ou l'établissement qui doit recevoir en dépôt, pour le compte des enfants, les sommes qui leur reviennent.</p>
<p>8. <b>CONDITIONS DE CESSATION</b></p> <p>CSS, art. L. 332-1</p>	<p>A l'expiration des droits (paiement ou prescription de l'action en paiement).</p> <p>Prescriptions :</p> <ul style="list-style-type: none"> <li>- de l'action en paiement de PRESTDEC, après deux ans à compter du jour du décès ;</li> <li>- de l'ordre de priorité dont peuvent se prévaloir les bénéficiaires prioritaires, après le délai d'un mois à compter du décès ;</li> <li>- de l'action de l'organisme payeur en recouvrement de PRESTDEC indûment payé (sauf cas de fraude ou de fausse déclaration), après deux ans à compter du paiement.</li> </ul>
<p>9. <b>PAIEMENT</b></p> <p>CSS, art. R. 362-1</p>	<p>PRESTDEC doit être payée dans les quinze jours qui suivent le décès.</p>

<p>10. FORMULE DE CALCUL</p> <p>CSS, art. L. 361-2</p> <p>CSS, art. D. 712-20</p> <p>CSS, art. R. 361-2</p>	<p>10.1. Base de calcul</p> <p>PRESTDEC est égale à trois mois de solde de base brute mensuelle et d'indemnité de résidence perçues par l'ancien militaire lors de sa radiation des contrôles ou des cadres (grade, échelle, échelon détenus à la veille de la radiation).</p> <p>Les revalorisations indiciaires entre la date de et celle du décès entraînent une révision de PRESTDEC.</p> <p><b>Nota</b> : une majoration par enfant âgé de moins de vingt et un ans, ou infirme quel que soit son âge, et n'ayant pas de revenus distincts imposables peut être versée</p> <p>Cette majoration est égale à 3/100<sup>ème</sup> de la solde budgétaire afférente à l'indice majoré 494 (voir mémento des taux).</p> <p>10.2. Montant</p> <p>Le montant de PRESTDEC ne peut être inférieur à 1% du plafond annuel des cotisations d'assurances sociales ni être supérieur au ¼ du montant de ce plafond.</p>
<p>Indexation</p>	<p>Non.</p>
<p>11. DONNEES SERVANT AU CALCUL</p>	<p>- indice majoré de solde ; - situation familiale.</p>
<p>12. CONTRÔLES - PIÈCES JUSTIFICATIVES</p>	<p>- imprimé de demande de PRESTDEC ; - livret de famille si le demandeur est le conjoint ; - copie de la déclaration du PACS au greffe du tribunal d'instance qui a reçu l'acte initial ; - livret de famille établissant le lien de parenté avec l'assuré si le demandeur est un descendant ; - extrait d'acte de naissance si le demandeur est un ascendant ; - bulletin de décès de l'assuré si la mention du décès ne figure pas sur le livret de famille ; - relevé d'identité bancaire ou postal.</p>
<p>13. ORGANISME PAYEUR</p>	<p>Rédaction réservée.</p>
<p>14. INFORMATIONS DIVERSES</p> <p>* Statistiques * Comptes organiques * Comptes analytiques * Comptes de gestion</p>	<p>Rédaction réservée.</p>
<p>15. RÈGLES DE NON-CUMUL</p>	<p>PRESTDEC n'est pas cumulable avec les autres prestations en espèces.</p>



PRESTINVAL V6.		
PRESTATIONS EN ESPÈCES DE L'ASSURANCE INVALIDITÉ	Date d'entrée en vigueur de la version : 21 décembre 2012.	Date de fin de vigueur de la version :
1. RÉFÉRENCES (TEXTES COMMUNS).	Code de la sécurité sociale, articles L341-1 à L341-15, L355-2, L712-11-1, R341-2 à R341-24 et D172-1 à D172-10. Instruction générale du 1er août 1956 (BO/G, p. 3693 et 4224 ; BO/A, p. 1789 ; BOEM 350.4.2.) modifiée. Instruction n° 21939/MA/DAAJC/AA/1 du 5 août 1966 (BOC/SC, p. 708 ; BOEM 360-1.4.1.) modifiée.	
2. TEXTES SPÉCIFIQUES.	Néant.	
3. POSITIONS STATUTAIRES. Instruction n° 21939/MA/DAAJC/AA/1 du 5 août 1966 modifiée (chapitre I).	Militaires de carrière ou servant sous contrat radiés des cadres ou rayés des contrôles sans droit à pension ou solde de réforme (SOLDISCI).	
4. RÉGIMES DE SOLDE.	SM, SS, SOLDVOL.	
5. ASSUJETTIS. Code de sécurité sociale (articles L341-1 et L341-2). Code de sécurité sociale (articles R341-2). Code de sécurité sociale (articles D172-1 et D172-2).	Ancien militaire atteint d'une invalidité non imputable au service réduisant des 2/3 sa capacité de travail ou de gain, le mettant hors d'état de se procurer une rémunération supérieure au tiers de la rémunération normale de l'emploi occupé antérieurement et ayant cessé d'être soumis au régime de la sécurité sociale militaire sans être tributaire d'un autre régime de sécurité sociale.	
6. TERRITOIRES DE SERVICE.	Sans objet.	
7. CONDITIONS D'OUVERTURE. Code de sécurité sociale (article L341-2). Instruction n° 21939/MA/DAAJC/AA/1 du 5 août 1966 modifiée (chapitre II D).	Deux conditions cumulatives : 7.1. Immatriculation depuis au minimum douze mois si interruption de travail suivie d'invalidité. 7.2. Avoir cotisé sur un salaire au moins égal à deux mille trente fois le SMIC horaire au cours des douze mois précédents l'interruption de travail, ou avoir travaillé pendant huit cents heures au moins au cours de ces douze mois, dont deux cents au cours du trimestre précédant la date de l'arrêt de travail suivi d'invalidité, de l'accident, de la consolidation de sa blessure ou de la stabilisation de son état.	
Code de sécurité sociale (article L341-4). Instruction n° 21939/MA/DAAJC/AA/1 du 5 août 1966 modifiée (chapitre II D).	La commission technique d'invalidité (CTI) classe l'ex-militaire dans un groupe d'invalidité :  - groupe I : invalide capable d'exercer une activité rémunérée ;  - groupe II : invalide absolument incapable d'exercer une profession quelconque ;  - groupe III : invalide absolument incapable d'exercer une profession quelconque et dans l'obligation de recourir à l'assistance d'une tierce personne pour effectuer les actes ordinaires de la vie courante.	
Circulaire ministérielle n° 9/SS du 20 janvier 1964 (1).	<b>Nota.</b> La reprise d'une activité salariée peut entraîner le déclassement dans le groupe I supprimant ainsi le bénéfice de la majoration pour tierce personne. Cependant, le maintien de cette majoration soumise à l'appréciation médicale peut être prononcé.	
Instruction n° 21939/MA/DAAJC/AA/1 du 5 août 1966 modifiée (chapitre II D 3).	La CTI fixe également la durée de l'invalidité temporaire.	
Instruction n° 21939/MA/DAAJC/AA/1 du 5 août 1966 modifiée (chapitre II D 4).	Les propositions de la CTI sont transmises par la caisse nationale militaire de sécurité sociale (CNMSS) à l'organisme gestionnaire	

	<p>compétent pour établissement d'une décision précisant :</p> <ul style="list-style-type: none"> <li>- le degré d'invalidité ;</li> <li>- le point de départ et la durée d'attribution des prestations ;</li> <li>- la nature des prestations ;</li> <li>- le taux de l'allocation d'invalidité temporaire.</li> </ul>
<p>8. CONDITIONS DE CESSATION. Code de sécurité sociale (articles L341-15 et R341-22).</p>	<p>8.1. Le premier jour du mois qui suit celui au cours duquel la personne considérée comme invalide atteint l'âge légal de départ à la retraite, l'allocation est remplacée par la pension de vieillesse allouée en cas d'incapacité au travail et dont la charge incombe au régime général de la sécurité sociale, à moins que l'allocataire ne s'y oppose du fait qu'il exerce encore une activité professionnelle.</p>
<p>Instruction n° 21939/MA/DAAJC/AA/1 du 5 août 1966 modifiée (chapitre II D).</p>	<p>8.2. En cas de reprise du travail, si l'ex-militaire touche une rémunération supérieure à 50 p. 100 de la rémunération normale d'un militaire classé au même indice de solde.</p> <p>8.3. En cas de décès, l'allocation est versée jusqu'à la fin du mois au cours duquel l'invalide décède.</p> <p>8.4. Si le salaire ajouté à PRESTINVAL est supérieur, pendant deux trimestres consécutifs, à la rémunération normale d'un militaire classé au même indice de solde.</p>
<p>9. PAIEMENT.</p>	<p>Mensuel.</p>
<p>10. FORMULE DE CALCUL. Instruction n° 21939/MA/DAAJC/AA/1 du 5 août 1966 modifiée (chapitre II A).</p>	<p>PRESTINVAL : montant de la prestation en espèces de l'assurance invalidité.</p> <p>N : nombre de jours ouvrant droit (fraction de mois ouvrant droit).</p> <p>T : taux (voir MEMTAUX).</p> <p>Sont prises en considération pour ce calcul :</p> <ul style="list-style-type: none"> <li>- la solde brute (SBBM ou ABSO) au moment de la radiation des cadres ou des contrôles ;</li> <li>- l'indemnité de résidence (RESI) au moment de la radiation des cadres ou des contrôles.</li> </ul>
<p>Code de sécurité sociale (article R341-6).</p>	<p>10.1. Décompte au mois (tout mois entier étant décompté à trente jours).</p> <p>groupe I : <math>PRESTINVAL = (SBBM \text{ ou } ABSO + RESI) \times T</math></p> <p>groupe II : <math>PRESTINVAL = (SBBM \text{ ou } ABSO + RESI) \times T</math></p> <p>groupe III : <math>PRESTINVAL = (SBBM \text{ ou } ABSO + RESI) \times T</math> assortie de la majoration de 40 % pour tierce personne, qui ne peut être inférieure à un minimum (voir MEMTAUX)</p> <p>10.2. Décompte au jour.</p>



	<p>groupe I : <math>PRESTINVAL = \frac{(SBBM \text{ ou } ABSO + RESI)}{30} \times N \times T</math></p> <p>groupe II : <math>PRESTINVAL = \frac{(SBBM \text{ ou } ABSO + RESI)}{30} \times N \times T</math></p> <p>groupe III : <math>PRESTINVAL = \frac{(SBBM \text{ ou } ABSO + RESI)}{30} \times N \times T</math></p> <p>Assortie de la majoration de 40 p. 100 pour tierce personne, qui ne peut être inférieure à un minimum (voir MEMTAUX).</p>
Instruction n° 21939/MA/DAAJC/AA/1 du 5 août 1966 modifiée (chapitre II A).	<p><b>Nota.</b></p> <p>1. La majoration pour tierce personne est versée jusqu'au dernier jour suivant celui au cours duquel le militaire a été hospitalisé et suspendue au delà de cette date.</p> <p>2. Les avantages familiaux (SUFA et PF) sont versés s'il y a lieu en totalité.</p>
Indexation.	Non.
11. DONNÉES SERVANT AU CALCUL.	<p>Groupe d'invalidité.</p> <p>SBBM ou ABSO détenu au moment de la radiation des cadres ou des contrôles.</p> <p>RESI détenu au moment de la radiation des cadres ou des contrôles.</p> <p>Indice brut détenu au moment de la radiation des cadres ou des contrôles.</p> <p>Indice plancher.</p> <p>Échelon au moment de la radiation des cadres ou des contrôles.</p> <p>Échelle au moment de la radiation des cadres ou des contrôles.</p> <p>Valeur du point d'indice au moment de la radiation des cadres ou des contrôles.</p> <p>Pourcentage de PRESTINVAL selon le groupe d'invalidité.</p> <p>Pourcentage de majoration tierce personne.</p> <p>Évolution de la valeur du point d'indice survenant lors de la période de versement.</p>
12. CONTRÔLES PIÈCES JUSTIFICATIVES.	<p>Arrêté d'ouverture du droit ou arrêté ministériel de constatation de l'état d'invalidité ;</p> <p>Attestation de non activité.</p>
13. ORGANISME PAYEUR.	Rédaction réservée.
14. INFORMATIONS DIVERSES. Statistiques. Comptes organiques. Comptes analytiques. Comptes de gestion.	Rédaction réservée.
15. RÈGLES DE NON-CUMUL.  Instruction n° 21939/MA/DAAJC/AA/1 du 5 août 1966 modifiée (chapitre II D 6).  Code de sécurité sociale (article R341-15).	<p>Les prestations en espèces de l'assurance invalidité ne peuvent se cumuler avec, pour la même affection survenue durant le service ou dans la période où le militaire radié des cadres ou des contrôles relève du régime militaire sécurité sociale sans être tributaire d'un autre régime de sécurité sociale :</p> <ul style="list-style-type: none"> <li>- une pension de retraite ;</li> <li>- une solde de réforme ;</li> <li>- des allocations chômage ;</li> </ul>

	<p>- un salaire supérieur au tiers (1/3) de la rémunération normale d'un militaire classé au même indice de solde ;</p> <p>- un salaire supérieur à 50 p. 100 de la rémunération normale d'un militaire classé au même indice de solde, en cas de capacité de travail recouvrée par l'invalidé ;</p> <p>- un salaire ajouté à PRESTINVAL supérieur à la rémunération normale d'un militaire classé au même indice de solde, pendant deux trimestres consécutifs, en cas de reprise d'une activité professionnelle ;</p> <p>- le complément de libre choix d'activité au taux plein de la prestation d'accueil du jeune enfant.</p>
16. SOUMISSION.	<p>IMP : OUI sauf la majoration pour tierce personne.</p> <p>CSG : OUI sauf sur majoration pour tierce personne.</p> <p>CRDS : OUI sauf sur majoration pour tierce personne.</p> <p>SOLID : OUI.</p> <p>CST : NON.</p> <p>PENS : NON.</p> <p>RETRADDI : NON.</p> <p>SECU : NON.</p> <p>FP : NON.</p> <p>Plafond des ressources : NON.</p>
Code de sécurité sociale (article L355-2).	<p>Cessible : OUI dans les mêmes conditions et limites que la solde. Toutefois, la limite est fixée à 90 p. 100 lorsque la cession est effectuée au profit des établissements hospitaliers et de la CNMSS pour le paiement des frais d'hospitalisation.</p> <p>Saisissable : OUI dans les mêmes conditions et limites que la solde. Toutefois, la limite est fixée à 90 p. 100 lorsque la saisie est effectuée au profit des établissements hospitaliers et de la CNMSS pour le paiement des frais d'hospitalisation.</p> <p>Jour de carence (CONGMAL) : NON.</p>



<b>PRESTATIONS EN ESPÈCES DE L'ASSURANCE MALADIE</b>	Date d'entrée en vigueur de la version : 7 septembre 2007.	Date de fin de vigueur de la version :
--	--	---

<b>1. RÉFÉRENCES (textes communs)</b>	Code de la sécurité sociale, articles L. 321-1. à L. 325-3., R. 321-2. à R. 325-3., D. 322-1. à D. 325-20. Instruction générale/MINFP du 1er août 1956 (JO du 3). Instruction n° 21939/MA/DAAJC/AA/1 du 5 août 1966 (BOC/PP du 27 février 1984), modifiée.
<b>2. TEXTES SPÉCIFIQUES</b>	Instruction n° 12950/DEF/DCCA/REMUNERATIONS/2, n° 27/DEF/INT/AG/S, n° 640/DEF/Cma/1 du 24 juillet 1978 pour l'application aux personnels des trois armées des règles de coordination, entre le régime général et les régimes spéciaux de sécurité sociale, en ce qui concerne les prestations en espèces de l'assurance maladie, maternité, invalidité, décès et de l'allocation supplémentaire du fonds national de solidarité, du 24 juillet 1978 (BOC, p. 3701 ; BOEM 360-1.4.1), modifiée.
<b>3. POSITIONS STATUTAIRES</b>	Militaires : - radiés des cadres ou rayés des contrôles sans droit à pension ou solde de réforme (SOLDISCI) ; - placés en congé de longue maladie (CONGLM) ou congé de longue durée pour maladie (CONGLDM) sans solde.
<b>4. RÉGIMES DE SOLDE</b>	SM, SOLDVOL
<b>5. AYANTS - DROIT</b>	Les prestations en espèces de l'assurance maladie (PRESTMAL) sont attribuées : - aux anciens militaires de carrière ou ayant servi sous contrat, radiés des cadres ou rayés des contrôles sans droits à pension de retraite ou solde de réforme (SOLDISCI), ayant cessé d'être soumis au régime de sécurité sociale militaire, non titulaires d'un autre régime de sécurité sociale ; - aux militaires placés en congé de longue maladie (CONGLM) ou congé de longue durée pour maladie (CONGLDM) sans solde ; et se trouvant dans l'incapacité physique, constatée par le médecin traitant, d'exercer une activité salariée.  Indemnité différentielle  Certains militaires titulaires d'une pension de retraite ou percevant une solde de réforme (SOLDISCI) peuvent percevoir en sus une indemnité différentielle, lorsque le taux journalier de PRESTMAL est supérieur aux arrérages journaliers de leur pension ou au montant journalier de leur solde de réforme.
<b>6. TERRITOIRES DE SERVICE</b>	Métropole, DOM/ROM, COM et Nouvelle-Calédonie, FFECSA, étranger.

## 7. CONDITIONS D'OUVERTURE

### 7.1. Conditions d'ouverture

Le point de départ de la maladie doit se situer dans une période d'un an postérieurement à la date de RCA. La date de RCA peut être retardée d'un temps égal à la durée des périodes de chômage indemnisées par les armées.

Pour pouvoir prétendre à PRESTMAL pendant les six premiers mois d'incapacité de travail, l'intéressé doit avoir perçu la solde (ou assimilée) pendant au moins deux cents heures au cours des trois mois ou du trimestre civil précédant l'interruption de travail.

Pour pouvoir prétendre à PRESTMAL après le sixième mois d'incapacité de travail, l'intéressé doit obligatoirement avoir été immatriculé à la Sécurité sociale depuis douze mois au moins au premier jour du mois au cours duquel est survenue l'interruption de travail, et avoir perçu la solde (ou assimilée) :

- soit pendant au moins huit cents heures au cours des quatre trimestres civils précédant l'interruption de travail, dont deux cents heures au cours du premier de ces trimestres ;
- soit pendant au moins huit cents heures au cours des douze mois précédant l'interruption de travail dont deux cents heures au moins au cours des trois premiers mois.

**Nota 1** : la date de l'arrêt de travail est celle de l'interruption initiale de travail (même si au début de la période d'incapacité l'intéressé a perçu des émoluments statutaire) et non celle à partir de laquelle sont attribuées les prestations en espèces.

PRESTMAL est attribuée :

- soit à partir du quatrième jour qui suit le point de départ de l'incapacité de travail (après le délai de carence des trois premiers jours d'arrêt de travail qui n'ouvrent pas droit à PRESTMAL) ;
- soit à la suite d'un congé de maladie de longue durée ayant donné lieu à versement d'émoluments statutaires ;
- soit à l'expiration d'une solde de réforme ou éventuellement d'une allocation du code des pensions militaires d'invalidité.

La durée de perception est fixée à trois ans à compter de la date de départ de la maladie.

La CNMSS, qui assure le service des prestations en nature de l'assurance maladie, est chargée de constituer le dossier préalable de perception de PRESTMAL. Ce dossier comporte un double de la feuille de maladie valant arrêt de travail et indiquant la durée de l'arrêt.

### 7.2. Maintien

PRESTMAL peut être maintenue en tout ou en partie en cas de reprise du travail pendant une durée fixée par la CNMSS, mais ne pouvant excéder d'un an le délai de trois ans prévus ci-dessus :

- soit, si la reprise du travail et si le travail effectué son reconnus comme étant de nature à favoriser l'amélioration de l'état de santé de l'assuré ;
- soit, si l'assuré doit faire l'objet d'une rééducation ou d'une réadaptation professionnelle pour recouvrer un emploi compatible avec son état de santé.

**Nota 2** : sauf cas exceptionnel, le montant de l'indemnité maintenue ne peut porter le gain total de l'assuré à un chiffre excédant la rémunération normale d'un militaire classé au même indice de solde.

**Nota 3** : la durée totale de la période indemnisée est prise en compte gratuitement pour l'affiliation rétroactive au régime général de sécurité sociale et à l'IRCANTEC.

A l'IRCANTEC, le nombre de points gratuits est calculé en prenant comme base le traitement que l'intéressé aurait perçu s'il avait poursuivi son activité.

<p>7. CONDITIONS D'OUVERTURE (suite)</p>	<p>7.3. Durée</p> <p>PRESTMAL est attribuée jusqu'au jour inclus de la date d'expiration des droits ouverts conformément aux dispositions de la décision d'attribution ou, le cas échéant, jusqu'au jour inclus de la date de décès du bénéficiaire.</p> <p>PRESTMAL est attribuée pour une durée maximum de trois ans calculée dans les conditions suivantes :</p> <ul style="list-style-type: none"> <li>- pour les affections de longue durée, l'indemnité peut être servie pendant une période de trois ans calculée de date à date pour chaque affection. Dans le cas d'interruption suivie de reprise de travail, il est ouvert un nouveau délai de trois ans dès l'instant où ladite reprise a été d'au moins un an ;</li> <li>- pour les affections autres que celles visées ci-dessus, l'indemnité est servie de telle sorte que, pour une période quelconque de trois années consécutives, l'assuré reçoive au maximum, au titre d'une ou plusieurs maladies, trois cent soixante indemnités journalières.</li> </ul>
<p>8. CONDITIONS DE CESSATION</p>	<p>A l'expiration des droits.</p>
<p>9. PAIEMENT CSS, art. R. 362-1</p>	<p>PRESTMAL doit être payée dans les quinze jours qui suivent tout renvoi de feuille de soins ou d'incapacité de travail. Mensuel, à terme échu. Pour une fraction de mois, le décompte est fait sur la base de 1/30<sup>ème</sup> de la valeur mensuelle.</p>
<p>10. FORMULE DE CALCUL</p> <p>I. 1er août 1956 Titre IV- Section II - §B - § 4°</p>	<p>10.1. Base de calcul</p> <p>Montant journalier :</p> <ul style="list-style-type: none"> <li>- solde de base brute (SBBM ou ABSO) (*) ;</li> <li>- indemnité de résidence (RESI) (*) ;</li> </ul> <p>(*) perçues par l'intéressé radié des cadres ou rayé des contrôles.</p> <p>La prestation en espèces de l'assurance maladie suit l'évolution de la valeur du point d'indice au cours de la période de versement.</p> <p>Le montant journalier est plafonné à 1/24<sup>ème</sup> du plafond servant de base de calcul des cotisations sociales (voir mémento des taux).</p> <p>10.2. Montant</p> <p>PRESTMAL journalière est égale à 1/2 du montant journalier décrit ci-dessus.</p> <p>PRESTMAL journalière est majorée à compter du 31<sup>ème</sup> jour qui suit le point de départ de l'arrêt de travail, si l'intéressé a au moins trois enfants à charge au sens de l'article L. 313-3. du Code de la sécurité sociale. Elle est égale à 2/3 du montant journalier décrit ci-dessus.</p> <p>Les avantages familiaux (PF et SUFA) sont versés s'il y a lieu en totalité.</p>
<p>Indexation</p>	<p>Non.</p>

<p>11. DONNÉES SERVANT AU CALCUL BE n° 115/DEF /DCCAT/GEDIS du 12/03/04</p>	<ul style="list-style-type: none"> <li>- SBBM ou ABSO détenue au moment de la radiation des cadres ou des contrôles ;</li> <li>- RESI perçue au moment de la radiation des cadres ou des contrôles ;</li> <li>- indice majoré détenu par l'ayant droit à la veille de la radiation des cadres ou des contrôles ;</li> <li>- valeur du point d'indice ;</li> <li>- taux applicable (%) au montant journalier attribué ;</li> <li>- nombre d'enfants à charge au sens des prestations familiales ;</li> <li>- taux de majoration applicable au montant journalier.</li> </ul>
<p>12. CONTRÔLES - PIÈCES JUSTIFICATIVES BE n° 115/DEF /DCCAT/GEDIS du 12/03/04</p>	<ul style="list-style-type: none"> <li>- décision portant attribution des prestations en espèces au titre de l'assurance maladie ;</li> <li>- état de décompte établi sur la base des tarifs applicables.</li> </ul>
<p>13. ORGANISME PAYEUR</p>	<p>Rédaction réservée.</p>
<p>14. INFORMATIONS DIVERSES * Statistiques * Comptes organiques * Comptes analytiques * Comptes de gestion</p>	<p>Rédaction réservée.</p>
<p>15. RÈGLES DE NON- CUMUL  CSS, art. L. 532-2- II, 1°, et IV</p>	<p>PRESTMAL n'est pas cumulable avec :</p> <ul style="list-style-type: none"> <li>- les autres prestations en espèces ;</li> <li>- la solde de réforme (*) ;</li> <li>- une pension militaire de retraite (*) ;</li> <li>- l'allocation de chômage ;</li> <li>- le complément de libre choix d'activité au taux plein de la prestation d'accueil du jeune enfant (PAJE) ; toutefois, le cumul est possible le mois d'ouverture du droit au complément lorsque le bénéficiaire a un seul enfant à charge ;</li> </ul> <p>(*) sous réserve de l'attribution d'indemnité différentielle (voir rubrique 5 « Ayants droit »).</p> <p>Les assurés titulaires d'une pension militaire d'invalidité peuvent obtenir PRESTMAL pendant les périodes de trois années séparées par une interruption de deux ans sous réserve qu'ils remplissent les conditions d'attribution lors de chaque interruption de travail.</p>

16. SOUMISSION	<input checked="" type="checkbox"/> IMP Non imposable si accident du travail et/ou affection longue durée ; Non imposable si non imposable l'année précédant l'arrêt de travail ; <input checked="" type="checkbox"/> CSG } CSG à 6,2 % (2,4% non imposable, 3,8% imposable) et CRDS à 0,5%, } ces deux contributions étant précomptées sur le montant brut de <input checked="" type="checkbox"/> CRDS } l'indemnité, sans abattement de 5% pour frais professionnels. <input type="checkbox"/> SOLID <input type="checkbox"/> CST <input type="checkbox"/> PENS <input type="checkbox"/> RETRADDI <input type="checkbox"/> SECU <input type="checkbox"/> FP <input type="checkbox"/> Plafond des ressources <input checked="" type="checkbox"/> Cessible } dans les mêmes conditions et limites que la solde. Toutefois, la limite est } fixée à 90% lorsque la cession ou la saisie sont effectuées au profit des <input checked="" type="checkbox"/> Saisissable } établissements hospitaliers et de la CNMSS pour le paiement des frais d'hospitalisation
----------------	---



<b>PRESTATIONS EN ESPÈCES DE L'ASSURANCE MATERNITÉ</b>	Date d'entrée en vigueur de la version : 7 septembre 2007.	Date de fin de vigueur de la version :
--	--	---

1. RÉFÉRENCES (textes communs)	Code de la sécurité sociale, articles L. 331-3. à L. 331-7., R. 331-5. à R. 331-7., D. 331-1. à D. 331-2. Instruction générale/MINFP du 1 <sup>er</sup> août 1956 (JO du 3). Instruction n° 21939/MA/DAAJC/AA/1 du 5 août 1966 (BOC/PP du 27 février 1984), modifiée.
2. TEXTES SPÉCIFIQUES	Instruction n° 12950/DEF/DCCA/REMUNERATIONS/2, n° 27/DEF/INT/AG/S, n° 640/DEF/Cma/1 du 24 juillet 1978 pour l'application aux personnels des trois armées des règles de coordination, entre le régime général et les régimes spéciaux de sécurité sociale, en ce qui concerne les prestations en espèces de l'assurance maladie, maternité, invalidité, décès et de l'allocation supplémentaire du fonds national de solidarité, du 24 juillet 1978 (BOC, p. 3701 ; BOEM 360-1.4.1) modifiée.
3. POSITIONS STATUTAIRES	Militaires : - radiés des cadres ou rayés des contrôles sans droit à pension ou solde de réforme (SOLDISCI) ; - placés en congé de longue maladie (CONGLM) ou congé de longue durée pour maladie (CONGLDM) sans solde.
4. RÉGIMES DE SOLDE	SM, SOLDVOL
5. AYANTS - DROIT	Les prestations en espèces de l'assurance maternité (PRESTMAT) sont attribuées aux : - anciens militaires de carrière ou ayant servi sous contrat, radiés des cadres ou rayés des contrôles sans droits à pension de retraite ou solde de réforme (SOLDISCI), ayant cessé d'être soumis au régime de sécurité sociale militaire, non titulaires d'un autre régime de sécurité sociale ; - militaires placés en congé de longue maladie (CONGLM) ou congé de longue durée pour maladie (CONGLDM) sans solde.  Indemnité différentielle  Certains militaires titulaires d'une pension de retraite ou percevant une solde de réforme (SOLDISCI) peuvent percevoir en sus une indemnité différentielle, lorsque le taux journalier de PRESTMAT est supérieur aux arrérages journaliers de leur pension ou au montant journalier de leur solde de réforme.
6. TERRITOIRES DE SERVICE	Métropole, DOM/ROM, COM et Nouvelle-Calédonie, FFECSA, étranger.

<p>7. CONDITIONS D'OUVERTURE</p> <p>CSS – art. L331-3, L331-4 et L 331-7</p>	<p>7.1. Conditions d'ouverture</p> <p>Réunir les conditions suivantes :</p> <ul style="list-style-type: none"> <li>- immatriculation à la CNMSS depuis dix mois au moins : <ul style="list-style-type: none"> <li>- à la date présumée de l'accouchement ;</li> <li>- à la date d'arrivée de l'enfant au foyer (adoption) ;</li> </ul> </li> <li>- justifier de la première constatation médicale de la grossesse quatre mois au plus tard avant la date présumée de l'accouchement ;</li> <li>- effectuer les examens prénataux et postnataux réglementaires ;</li> <li>- avoir perçu la solde ou assimilée pendant au moins deux cents heures au cours du trimestre civil ou au cours des trois mois précédant : <ul style="list-style-type: none"> <li>- le début du neuvième mois avant la date présumée de l'accouchement ou la date du début du repos prénatal ;</li> <li>- la date d'arrivée de l'enfant au foyer ;</li> </ul> </li> <li>- cesser tout travail salarié pendant la période d'indemnisation (adoption et naissance) et au moins pendant huit semaines (naissance) ;</li> <li>- en sus des conditions précitées, pour ouvrir droit à l'indemnité différentielle, le montant journalier des émoluments statutaires attribués doit être inférieur au taux journalier des prestations en espèces de sécurité sociale qui seraient versées si les émoluments statutaires n'étaient pas perçus ;</li> <li>- les indemnités doivent être servies dès le début du repos prénatal, sans attendre que l'accouchement se soit produit : <ul style="list-style-type: none"> <li>- accouchement survenant avant la date présumée : la période d'indemnisation n'est pas réduite ;</li> <li>- accouchement survenant à une date postérieure à celle qui avait été initialement prévue : la période d'indemnisation n'est pas réduite ;</li> </ul> </li> <li>- la période supplémentaire de repos, attribuée en cas d'état pathologique résultant de la grossesse au cours de la période prénatale, doit faire l'objet d'une prescription nouvelle à partir du second examen prénatal que doit subir la future mère ; elle n'est pas obligatoirement reliée à la période normale de repos prénatale ;</li> <li>- à l'expiration du délai légal de la période postnatale, l'indemnisation en espèces ne peut être envisagée sur le compte de l'assurance maladie que dans le cadre des suites de couches pathologiques ou d'un état morbide ; par ailleurs, si l'enfant a été hospitalisé jusqu'à l'expiration de la 6<sup>ème</sup> semaine suivant l'accouchement, l'assurée peut demander le report à la date de la fin d'hospitalisation de l'enfant, de tout ou partie de la période d'indemnisation à laquelle elle peut encore prétendre ; la durée totale de la période indemnisée est prise en compte gratuitement pour l'affiliation rétroactive au régime général de sécurité sociale et à l'IRCANTEC ; à l'IRCANTEC, le nombre de points gratuits est calculé en prenant comme base le traitement que l'intéressée aurait perçu si elle avait poursuivi son activité.</li> </ul> <p>7.2. Durées</p> <p>Naissances :</p> <ul style="list-style-type: none"> <li>- naissance d'un enfant : 16 semaines au plus (6 semaines avant et 10 après), 26 semaines au plus si déjà au moins 2 enfants à charge (8 semaines avant et 18 semaines après)</li> <li>- naissances multiples : jumeaux : 34 semaines (12 semaines avant et 22 semaines après) triplés et + : 46 semaines (24 semaines avant et 22 semaines après)</li> <li>- période prénatale : 6 à 8 semaines (au cours de cette période, un état pathologique résultant de la grossesse peut ouvrir droit à une période de repos supplémentaire de 2 semaines) ;</li> </ul> <p>Adoptions :</p> <ul style="list-style-type: none"> <li>- adoption d'un enfant : 10 semaines au plus à compter de la date d'arrivée de l'enfant au foyer ; 18 semaines au plus si du fait de l'adoption il y a au moins 3 enfants à charge ;</li> <li>- adoptions multiples : 22 semaines au plus.</li> </ul>
--	---

8. CONDITIONS DE CESSATION	A l'expiration des droits.
9. PAIEMENT CSS, art. R. 362-1	PRESTMAT doit être payée dans les quinze jours qui suivent tout renvoi de feuille de soins ou d'incapacité de travail. Mensuel, à terme échu. Pour une fraction de mois, le décompte est fait sur la base de 1/30 <sup>ème</sup> de la valeur mensuelle.
10. FORMULE DE CALCUL  I. 1 <sup>er</sup> août 1956 Titre IV – Section III § B	L'indemnité est égale à 90% du montant mensuel cumulé :* - solde de base brute (SBBM ou ABSO) (*) ; - indemnité de résidence (RESI) (*) ;  (* ) perçues par l'intéressé lors de sa radiation des cadres ou des contrôles  Le montant journalier de PRESTMAT ne peut être inférieur à 1/365 <sup>ème</sup> du montant annuel minimum de la pension d'invalidité, ni être supérieur à 1/30 <sup>ème</sup> du plafond mensuel de calcul des cotisations de sécurité sociale.  La prestation en espèces de l'assurance maternité suit l'évolution de la valeur du point d'indice au cours de la période de versement.  Les avantages familiaux (SUFA et PF) sont versés s'il y a lieu en totalité.
Indexation	Non.
11. DONNÉES SERVANT AU CALCUL BE n° 115/DEF /DCCAT/GEDIS du 12/03/04	- SBBM ou ABSO détenue au moment de la radiation des cadres ou des contrôles ; - RESI perçue au moment de la radiation des cadres ou des contrôles ; - indice majoré détenu par l'ayant droit à la veille de la radiation des cadres ou des contrôles ; - valeur du point d'indice ; - taux applicable (%) au montant journalier attribué.
12. CONTRÔLES - PIÈCES JUSTIFICATIVES BE n° 115/DEF /DCCAT/GEDIS du 12/03/04	- décision portant attribution des prestations en espèces au titre de l'assurance maternité ; - état de décompte établi sur la base des tarifs applicables.
13. ORGANISME PAYEUR	Rédaction réservée.
14. INFORMATIONS DIVERSES * Statistiques * Comptes organiques * Comptes analytiques * Comptes de gestion	Rédaction réservée.

<p>15. RÈGLES DE NON-CUMUL</p> <p>CSS, art. L. 532-2- II, 1°, et IV</p>	<p>PRESTMAT n'est pas cumulable avec :</p> <ul style="list-style-type: none"> <li>- les prestations en espèces de l'assurance maladie ;</li> <li>- la solde de réforme (*) ;</li> <li>- une pension militaire de retraite (*) ;</li> <li>- l'allocation de chômage ;</li> <li>- le complément de libre choix d'activité au taux plein de la prestation d'accueil du jeune enfant (PAJE) ; toutefois, le cumul est possible le mois d'ouverture du droit au complément lorsque le bénéficiaire a un seul enfant à charge ;</li> </ul> <p>(*) sous réserve de l'attribution d'indemnités différentielles (voir rubrique 5 « Ayants droit »).</p>
<p>16. SOUMISSION</p>	<ul style="list-style-type: none"> <li><input checked="" type="checkbox"/> IMP</li> <li><input checked="" type="checkbox"/> CSG } CSG à 6,2 % (2,4% non imposable, 3,8% imposable) et CRDS à 0,5% } ces deux contributions étant précomptées sur le montant brut de</li> <li><input checked="" type="checkbox"/> CRDS } l'indemnité, sans abattement de 5% pour frais professionnels</li> <li><input type="checkbox"/> SOLID</li> <li><input type="checkbox"/> CST</li> <li><input type="checkbox"/> PENS</li> <li><input type="checkbox"/> RETRADDI</li> <li><input type="checkbox"/> SECU</li> <li><input type="checkbox"/> FP</li> <li><input type="checkbox"/> Plafond des ressources</li> <li><input checked="" type="checkbox"/> Cessible } dans les mêmes conditions et limites que la solde. Toutefois, la limite est } fixée à 90% lorsque la cession ou la saisie sont effectuées au profit des</li> <li><input checked="" type="checkbox"/> Saisissable } établissements hospitaliers et de la CNMSS pour le paiement des frais } d'hospitalisation</li> </ul>



<b>PRESTATIONS EN ESPÈCES DU CONGÉ DE PATERNITÉ</b>	Date d'entrée en vigueur de la version : 3 juillet 2008.	Date de fin de vigueur de la version :
---	--	---

1. RÉFÉRENCES (textes communs)	Code de la sécurité sociale, articles L. 331-3., L. 331-8., R. 313-3., R. 331-5., R. 331-6., D. 331-3., D. 331-4. Instruction générale/MINFP du 1er août 1956 (JO du 3). Instruction n° 21939/MA/DAAJC/AA/1 du 5 août 1966 (BOEM 360-1.4.1), modifiée.
2. TEXTES SPÉCIFIQUES	Terre. Air. Mer. Instruction n° 12950/DEF/DCCA/REMUNERATIONS/2, n° 27/DEF/INT/AG/S, n° 640/DEF/Cma/1 du 24 juillet 1978 (BOEM 360-1.4.1), modifiée.
3. POSITIONS STATUTAIRES	Militaires : - radiés des cadres ou rayés des contrôles sans droit à pension ou solde de réforme définitive (SOLDISCI) ; - placés en congé de longue maladie (CONGLM) ou congé de longue durée pour maladie (CONGLDM) sans solde.
4. RÉGIMES DE SOLDE	SM, SOLDVOL
5. AYANTS DROITS  CSS Art R 161-3	Les prestations en espèces du congé de paternité (PRESTPAT) sont attribuées aux : - anciens militaires de carrière ou ayant servi sous contrat, radiés des cadres ou rayés des contrôles sans droit à pension de retraite ou solde de réforme définitive (SOLDISCI), ayant cessé d'être soumis au régime de sécurité sociale militaire, non titulaires d'un autre régime de sécurité sociale ; - militaires placés en congé de longue maladie (CONGLM) ou congé de longue durée pour maladie (CONGLDM) sans solde ; durant la période de maintien des droits aux prestations en espèces du régime général qui est fixée à un an à compter de la date de radiation des cadres ou des contrôles.  Indemnité différentielle  Certains militaires titulaires d'une pension de retraite ou percevant une solde de réforme définitive (SOLDISCI) peuvent percevoir en sus une indemnité différentielle, lorsque le taux journalier de PRESPAT est supérieur aux arrérages journaliers de leur pension ou au montant journalier de leur solde de réforme définitive.
6. TERRITOIRES DE SERVICE	Métropole, DOM/ROM, COM et Nouvelle-Calédonie, FFECSA, étranger.

<p>7. <b>CONDITIONS D'OUVERTURE</b></p> <p>CSS art D331.3</p> <p>A 09.01.2008</p> <p>CSS art R313.3</p>	<p>Le congé de paternité doit être pris après la naissance de l'enfant et débiter avant l'expiration d'un délai fixé à quatre mois à compter de la naissance.</p> <p>Report du congé Il doit être pris dans les quatre mois qui suivent :</p> <ul style="list-style-type: none"> <li>- la fin de l'hospitalisation de l'enfant ;</li> <li>- la fin du congé postnatal de maternité dont la mère n'a pas bénéficié à la suite de son décès ;</li> <li>- le décès de l'enfant.</li> </ul> <p>7.1. Conditions d'ouverture</p> <p>La filiation de l'enfant doit être justifiée à l'aide de l'une des pièces définies par arrêté.</p> <p>Pour bénéficier de l'indemnisation de son congé de paternité, l'ex-militaire doit justifier à la date de la cessation d'activité des conditions :</p> <p>7.11. d'activité :</p> <ul style="list-style-type: none"> <li>- soit que le montant des cotisations sociales afférentes aux rémunérations perçues pendant 6 mois civils précédents est au moins égale au montant des mêmes cotisations dues pour un salaire égal à 1015 fois la valeur du SMIC horaire au 1<sup>er</sup> jour de la période de référence ;</li> <li>- soit avoir effectué au moins 200 heures de travail salarié ou assimilé au cours des trois mois civils ou des 90 jours précédents.</li> </ul> <p>7.12. d'immatriculation :</p> <ul style="list-style-type: none"> <li>- 10 mois d'immatriculation</li> </ul> <p>7.2. Durées</p> <p>Les indemnités journalières sont versées au père pendant une durée maximale de :</p> <ul style="list-style-type: none"> <li>- 11 jours pour la naissance ou l'arrivée d'un enfant ;</li> <li>- 18 jours en cas de naissances multiples.</li> </ul>
<p>8. <b>CONDITIONS DE CESSATION</b></p>	<p>A l'expiration des droits.</p>
<p>9. <b>PAIEMENT</b></p>	<p>Mensuel, à terme échu. Pour une fraction de mois, le décompte est fait sur la base de 1/30<sup>ème</sup> de la valeur mensuelle.</p>
<p>10. <b>FORMULE DE CALCUL</b></p>	<p>L'indemnité journalière est égale à 90% du montant mensuel cumulé des :</p> <ul style="list-style-type: none"> <li>- solde de base brute (SBBM ou ABSO, voir SOLDBASE) ;</li> <li>- et indemnité de résidence (RESI, voir RESI) ;</li> </ul> <p>perçues par l'intéressé lors de sa radiation des cadres ou des contrôles.</p> <p>Le montant journalier de PRESTPAT ne peut être inférieur à 1/365<sup>ème</sup> du montant annuel minimum de la pension d'invalidité, ni être supérieur à 1/30<sup>ème</sup> du plafond mensuel de calcul des cotisations de sécurité sociale.</p> <p><b>Nota</b> : la prestation en espèces du congé de paternité suit l'évolution de la valeur du point d'indice au cours de la période de versement.</p> <p>Les avantages familiaux (SUFA et PFxx) sont versés s'il y a lieu en totalité. En ce qui concerne la PAJE, voir paragraphe 15.</p>
<p><b>Indexation</b></p>	<p>Non.</p>
<p>11. <b>DONNÉES SERVANT AU CALCUL</b></p>	<ul style="list-style-type: none"> <li>- SBBM ou ABSO détenue au moment de la radiation des cadres ou des contrôles ;</li> <li>- RESI perçue au moment de la radiation des cadres ou des contrôles ;</li> <li>- indice majoré détenu par l'ayant droit à la veille de la radiation des cadres ou des contrôles ;</li> <li>- valeur du point d'indice ;</li> <li>- taux applicable (%) au montant journalier attribué.</li> </ul>

12. CONTRÔLES - PIÈCES JUSTIFICATIVES	- décision portant attribution des prestations en espèces ; - état de décompte établi sur la base des tarifs applicables.
13. ORGANISME PAYEUR	Rédaction réservée.
14. INFORMATIONS DIVERSES * Statistiques * Comptes organiques * Comptes analytiques * Comptes de gestion	Rédaction réservée.
15. RÈGLES DE NON- CUMUL  CSS art. L 532-2	PRESTPAT n'est pas cumulable avec : - les prestations en espèces de l'assurance maladie (PRESTMAL) ; - la solde de réforme définitive (SOLDISCI) (*) ; - une pension militaire de retraite (*) ; - l'allocation de chômage ; - le complément de libre choix d'activité au taux plein de la prestation d'accueil du jeune enfant (PAJE) ; toutefois, le cumul est possible le mois d'ouverture du droit au complément lorsque le bénéficiaire a un seul enfant à charge ; (* ) sous réserve de l'attribution d'indemnités différentielles (voir rubrique 5 « Ayants droit »).
16. SOUMISSION	<input checked="" type="checkbox"/> IMP <input checked="" type="checkbox"/> CSG <input checked="" type="checkbox"/> CRDS <p>CSG à 6,2 % (2,4% non imposable, 3,8% imposable) et CRDS à 0,5%, ces deux contributions étant précomptées sur le montant brut de l'indemnité, sans abattement de 3% pour frais professionnels</p> <input type="checkbox"/> SOLID <input type="checkbox"/> CST <input type="checkbox"/> PENS <input type="checkbox"/> RETRADDI <input type="checkbox"/> SECU <input type="checkbox"/> FP <input type="checkbox"/> Plafond des ressources <input checked="" type="checkbox"/> Cessible <input checked="" type="checkbox"/> Saisissable <p>Cessible et saisissable dans les mêmes conditions et limites que la solde. Toutefois, la limite est fixée à 90% lorsque la cession ou la saisie est effectuée au profit des établissements hospitaliers et de la caisse nationale militaire de sécurité sociale (CNMSS) pour le paiement des frais d'hospitalisation.</p>



PRIME DES OFFICIERS SOUS-CONTRAT	Date d'entrée en vigueur de la version : 14 avril 2015.	Date de fin de vigueur de la version :
1. RÉFÉRENCES (TEXTES COMMUNS).	Code des pensions civiles et militaires de retraites, article L86-1. Code de la défense articles L. 4138-11. et L. 4139-11. Décret n° 2008-939 du 12 septembre 2008 (JO n° 216 du 16 septembre 2008, texte n° 21 ; signalé au BOC 40/2008 ; BOEM 300.3.3, 311-0.2.2.2, 325.1.2, 331.1.1, 332.1.2.3, 810.1.3) modifié. Note n° 200225/DEF/SGA/DFP/FM4 du 11 février 2004 (n.i. BO).	
2. TEXTES SPÉCIFIQUES.	Néant.	
3. POSITIONS STATUTAIRES.	Sans objet.	
4. RÉGIMES DE SOLDE.	SM.	
5. AYANTS DROIT. Code de la défense (article L. 4139-11.).	Officiers sous contrat (OSC).	
6. TERRITOIRES DE SERVICE.	Métropole, DOM/ROM, COM et Nouvelle-Calédonie, FFECSA, étranger.	
7. CONDITIONS D'OUVERTURE. Décret n° 2008-939 du 12 septembre 2008 modifié (article 12.).  Code de la défense (article L. 4138-2.).	Le droit est ouvert à l'expiration du contrat lorsqu'elle intervient pour un motif autre que disciplinaire, à la condition que l'ayant droit ait compté en qualité d'officier sous contrat et en position d'activité ou de détachement une durée de service supérieure ou égale à 4 ans.  <b>Nota.</b> Par ayant droit, le droit à la prime ne peut être ouvert qu'une seule fois. L'ayant droit qui, ayant bénéficié de la prime, demande à servir ultérieurement en situation d'activité, ne pourra pas bénéficier à nouveau de la prime pour les nouveaux services accomplis.	
Code de la défense (article L. 4138-2. 2° troisième alinéa)	Il est à noter que la durée du congé de présence parentale (congé en position d'activité) n'est pas prise en compte pour le calcul de la durée de service requise pour l'ouverture du droit à la prime.	
Note n° 200225/DEF/SGA/DFP/FM4 du 11 février 2004 (1).	En cas de décès du militaire survenant après l'ouverture du droit et avant la liquidation, l'ayant cause a droit au versement de la prime. Dans le cas d'un changement d'armée ou de corps, la durée des services pris en compte (4 ans) se calcule sur la base de tous les contrats d'OSC. Le versement de la prime est réalisé par la dernière armée d'appartenance sans qu'elle puisse demander le remboursement à l'armée d'origine.	
Décret n° 2008-939 du 12 septembre 2008 modifié (article 15.).	Dans le cadre des mesures transitoires, les officiers sous contrat ayant signé un contrat de huit ans et totalisant une durée de service égale ou supérieure à deux ans, avant l'entrée en vigueur du décret n° 2008-939 du 12 septembre 2008, peuvent demander à bénéficier du versement de la prime selon les modalités en vigueur lors de la signature de leur contrat.	
8. CONDITIONS DE CESSATION. Décret n° 2008-939 du 12 septembre 2008 modifié (article 13.). Code des pensions civiles et militaires de retraites (article L86-1.).	Le droit cesse lorsque l'ayant droit :  - est admis dans un corps d'officiers de carrière ;  - est titularisé dans un emploi permanent prévu à l'article L86-1 du code des pensions civiles et militaires de retraite (CPCMR) ;  - a souscrit à un autre contrat dans les armées et formations rattachées.	

	<p><b>Nota.</b> Les versements mensuels de la prime, perçus avant cette admission ou cette titularisation, restent acquis à l'ayant droit et ne donnent pas lieu à reversement ; le reliquat de la prime n'est pas perçu.</p>
<p>9. PAIEMENT. Décret n° 2008-939 du 12 septembre 2008 modifié (article 12.).</p>	<p>Mensuel.</p> <p>La PRIOSC ne peut être perçue qu'une fois.</p> <p>L'ayant droit qui, ayant bénéficié de la prime, demande à servir ultérieurement en situation d'activité, ne pourra pas bénéficier à nouveau de la prime pour les nouveaux services accomplis.</p> <p>La prime n'est pas payée en une seule fois mais sous la forme de versements mensuels dont le nombre est variable de 3 minimum à 18 maximum, égal à NB (voir rubrique 10).</p>
<p>Code de la défense (article L. 4139-10.).</p>	<p>Pour l'ayant droit bénéficiant d'un congé du personnel navigant, la prime est versée à l'issue de ce congé.</p> <p>Dans le cas d'un changement d'armée ou de corps, la durée des services pris en compte se calcule sur la base de tous les contrats d'OSC. Le versement de la prime est réalisé par la dernière armée d'appartenance sans qu'elle puisse demander le remboursement à l'armée d'origine.</p> <p>Le paiement de la prime est interrompu dans le cas de la titularisation de l'officier sous contrat dans un emploi permanent des collectivités (article L86-1 du CPCMR) ou de souscription à un autre contrat dans les armées et formations rattachées.</p>
<p>10. FORMULE DE CALCUL. Décret n° 2008-939 du 12 septembre 2008 modifié (articles 12. et 15.).</p>	<p>Le montant de la prime est égal au montant de la solde de base brute mensuelle (SBBM) afférente aux derniers grade et échelon détenus par l'ayant droit le jour de la cessation de l'activité, multiplié par un nombre (NB) fixé en fonction du temps des services accomplis.</p> <p>Si la cessation d'activité intervient :</p> <ul style="list-style-type: none"> <li>- avant la fin de la sixième année de service : NB = 3 ;</li> <li>- avant la fin de la huitième année de service : NB = 6 ;</li> <li>- avant la fin de la dixième année de service : NB = 9 ;</li> <li>- avant la fin de la douzième année de service : NB = 12 ;</li> <li>- au-delà de la douzième année de service : NB = 18.</li> </ul> <p>Période transitoire.</p> <p>Conditions à remplir pour l'OSC pour se voir appliquer les modalités de calcul en vigueur lors de la signature de son contrat :</p> <ul style="list-style-type: none"> <li>- avoir signé un contrat de 8 ans ;</li> <li>- totalisant une durée de service égale ou supérieure à deux ans avant le 1er janvier 2009.</li> </ul> <p>Si la cessation d'activité intervient :</p> <ul style="list-style-type: none"> <li>- avant la fin de la quatrième année de service : NB = 3 ;</li> </ul>

	<p>- avant la fin de la sixième année de service : NB = 6 ;</p> <p>- avant la fin de la huitième année de service : NB = 12 ;</p> <p>- à la fin ou postérieurement au contrat de huit ans : NB = 18.</p> <p>Le montant de cette prime est majoré (MAJ) suivant le nombre d'enfants à charge, au sens de la réglementation en vigueur en matière de prestations familiales :</p> <p>- pour un ou deux enfants à charge : MAJ = 10 p. 100 ;</p> <p>- pour trois ou plus enfants à charge : MAJ = 20 p. 100.</p> <p>PRIOSC = SBBM x NB + [(SBBM x NB) x MAJ]</p>
INDEXATION.	Non.
11. DONNÉES SERVANT AU CALCUL.	<p>Grade détenu à la radiation des contrôles.</p> <p>Durée des services accomplis.</p> <p>Indice majoré détenu à la radiation des contrôles.</p> <p>Échelon détenu à la radiation des contrôles.</p> <p>Valeur du point d'indice.</p> <p>Nombre d'enfants à charge au sens des prestations familiales.</p> <p>Motif de radiation des contrôles de l'activité.</p> <p>Coefficient multiplicateur de PRIOSC (nombre de versements mensuels).</p> <p>Pourcentage de majoration pour enfant à charge.</p>
12. CONTRÔLES PIÈCES JUSTIFICATIVES.	<p>Demande de prime.</p> <p>Décision d'attribution de la prime.</p> <p>Copie des contrats.</p> <p>Copie de la décision de résiliation du contrat.</p> <p>Situation familiale (appréciée à l'occasion de chaque paiement).</p>
13. ORGANISME PAYEUR.	Rédaction réservée.
14. INFORMATIONS DIVERSES. Statistiques. Comptes organiques. Comptes analytiques. Comptes de gestion.	Rédaction réservée.
15. RÈGLES DE NON-CUMUL.	La prime ne peut être perçue qu'une fois pour un même officier.
16. SOUMISSION.	<p>IMP : NON.</p> <p>CSG : OUI.</p> <p>CRDS : OUI.</p> <p>SOLID : NON.</p> <p>CST : OUI.</p> <p>PENS : NON.</p> <p>RETRADDI : OUI.</p> <p>SECU : NON.</p>

PF : NON.

Plafond des ressources : NON.

Cessible : OUI.

Saisissable : OUI.

DEMANDE DE PRIME DES PERSONNELS OFFICIERS SOUS CONTRAT.

(ARMÉE OU SERVICE D'APPARTENANCE)  
(ATTACHÉ DE L'UNITÉ D'AFFECTATION)



A (lieu)

le (date)

Référence

## MINISTÈRE DE LA DÉFENSE

### DEMANDE DE PRIME DES PERSONNELS OFFICIERS SOUS CONTRAT

**Je soussigné,**

**Grade** :

**Nom** :

**Prénoms** :

**Identifiant défense** :

**Domicilié** <sup>(1)</sup> :

Situation de famille :

Nombre d'enfants à charge :

demande à percevoir la prime prévue à l'article L. 4139-11. du code de la défense et à l'article 12 du décret n° 2008-939 du 12 septembre 2008.

Je désire que le montant de la prime à laquelle j'ai droit me soit versé par virement sur mon compte : <sup>(2)</sup> <sup>(3)</sup>

Observations éventuelles :

Fait à \_\_\_\_\_ le \_\_\_\_\_  
Signature du demandeur

DESTINATAIRE :	Signature du commandant de la formation administrative (grade, nom, fonction)
(Site de saisie)	

- (1) Adresse à laquelle se retire l'intéressé
- (2) Indiquer le n° et l'intitulé du compte courant postal, bancaire ou caisse d'épargne
- (3) Fournir un RIP ou RIB

---

(1) n.i. BO.

<b>INDEMNITÉ DE SERVICE DES SOUS- OFFICIERS EMPLOYÉS A L'ENCADREMENT DES PRISONS MILITAIRES</b>	Date d'entrée en vigueur de la version : 20 décembre 2002.	Date de fin de vigueur de la version :
---	--	--

1. RÉFÉRENCES (textes communs)	Décret n° 48-1366 du 27 août 1948 (BO/G, p. 3263 ; BOEM 520-0*), modifié, article 13, tableau IX.
2. TEXTES SPÉCIFIQUES	Néant.
3. POSITIONS STATUTAIRES	Voir tableau récapitulatif.
4. RÉGIMES DE SOLDE	SM.
5. AYANTS DROIT D48-1366 (art. 13, tab. IX) et	Personnel sous-officier gardien de locaux d'arrêt militaires ou détaché dans les hôpitaux militaires ou civils pour assurer la surveillance des détenus hospitalisés.  <b>Nota</b> : à ce jour, il n'existe aucun ayant droit dans les armées.
6. TERRITOIRES DE SERVICE	Métropole, DOM, TOM.
7. CONDITIONS D'OUVERTURE D48-1366 (art. 13, tab. IX)	Du jour de la prise de fonction de gardien dans une prison militaire ou du jour du détachement dans un hôpital pour assurer la surveillance des détenus hospitalisés.  <b>Nota</b> : l'indemnité est maintenue pendant les permissions, les congés de maladie et les missions ou stages.
8. CONDITIONS DE CESSATION D48-1366 (art. 13, tab. IX)	Au jour exclu de la cessation des fonctions.
9. PAIEMENT	Mensuel.
10. FORMULE DE CALCUL D48-1366 (art. 13, tab. IX)	Taux annuel unique fixé par le tableau IX du décret cité en référence (voir mémento des taux).  $\text{PRISON} = \frac{\text{Taux annuel}}{360}$
Indexation	Non.
11. DONNÉES SERVANT AU CALCUL	- fonction ; - dates de prise et de cessation de fonction.

12. CONTRÔLES - PIÈCES JUSTIFICATIVES	- ordre de mutation ; - ordre de détachement.
13. ORGANISME PAYEUR	Rédaction réservée.
14. INFORMATIONS DIVERSES * Statistiques * Comptes organiques * Comptes analytiques * Comptes de gestion	Rédaction réservée.
15. RÈGLES DE NON- CUMUL	Sans objet.
16. SOUMISSION	<input checked="" type="checkbox"/> IMP <input checked="" type="checkbox"/> CSG <input checked="" type="checkbox"/> CRDS <input checked="" type="checkbox"/> SOLID <input checked="" type="checkbox"/> CST <input type="checkbox"/> PENS <input type="checkbox"/> SECU <input type="checkbox"/> FP <input type="checkbox"/> Plafond des ressources <input checked="" type="checkbox"/> Cessible <input checked="" type="checkbox"/> Saisissable



INDEMNITÉ SPÉCIALE AUX PROFESSEURS DES ÉCOLES DU SERVICE DE SANTÉ DES ARMÉES ET AUX MAÎTRES DE RECHERCHES DU SERVICE DE SANTÉ DES ARMÉES	Date d'entrée en vigueur de la version : 14 avril 2015.	Date de fin de vigueur de la version :
1. RÉFÉRENCES (TEXTES COMMUNS).	Décret n° 48-1366 du 27 août 1948 (BO/G, p. 3263 ; BO/M, p. 1111 ; BOR/M, p. 376 ; BO/A, p. 2067 ; BOEM 520-0.6) modifié. Décret n° 2002-741 du 2 mai 2002 (JO du 4, p. 8437 ; BOC, 2002, p. 3500 ; BOEM 356-0.2.5, 520-0.6).	
2. TEXTES SPÉCIFIQUES.	Néant.	
3. POSITIONS STATUTAIRES.	<p>Activité, à l'exception des militaires placés dans les situations ci-après :</p> <ul style="list-style-type: none"> <li>- absence irrégulière (ABSIR) (1) ;</li> <li>- affectation hors du ministère de la défense (AFFHDEF) ;</li> <li>- congé administratif (CONGADM) ;</li> <li>- congé d'accompagnement d'une personne en fin de vie (CONGFVIE) ;</li> <li>- congé de fin de campagne (CONGFC) ;</li> <li>- congé de solidarité familiale (CONGSFAMI) ;</li> <li>- congé de présence parentale (CONGPP) ;</li> <li>- congé de reconversion (CONGREC) ;</li> <li>- désertion (DESERT) ;</li> <li>- personnel disparu ou décédé en participant à des OPEX (DISPAR) (2) ;</li> <li>- disponibilité spéciale des officiers généraux (DISPECIA) ;</li> <li>- exclusion temporaire de fonctions (EXCLUTEMP) ;</li> <li>- suspension de fonctions (SUSPENS) ;</li> <li>- mise à la disposition (MALD).</li> </ul>	
4. RÉGIMES DE SOLDE.	Solde mensuelle.	
5. AYANTS DROIT. Décret n° 48-1366 du 27 août 1948 modifié (tableau VIII C).	<p>Médecin, pharmacien chimiste, vétérinaire biologiste des armées occupant dans les écoles du service de santé des armées l'une des fonctions suivantes :</p> <ul style="list-style-type: none"> <li>- professeur titulaire ou professeur agrégé ;</li> <li>- chargé de cours occupant effectivement un emploi de professeur titulaire ou de professeur agrégé ;</li> <li>- maître de recherches du service de santé des armées en exercice.</li> </ul>	
6. TERRITOIRES DE SERVICE.	Métropole.	
7. CONDITIONS D'OUVERTURE.	Le droit est ouvert le jour inclus où l'ayant droit prend ses fonctions.	
8. CONDITIONS DE CESSATION.	Le droit est fermé le jour suivant la cessation des fonctions.	

9. PAIEMENT.	Mensuel.
10. FORMULE DE CALCUL. Décret n° 48-1366 du 27 août 1948 modifié (tableau VIII C).	<p>Les taux annuels de l'indemnité sont fixés par décret (voir MEMTAUX). Les montants mensuels (en euros) varient suivant la nature des fonctions exercées :</p> <p>PROF1 = professeurs titulaires (voir MEMTAUX) PROF2 = professeurs agrégés et maîtres de recherches (voir MEMTAUX) PROF3 = chargés de cours occupant un emploi de professeur titulaire (voir MEMTAUX) PROF4 = chargés de cours occupant un emploi de professeur agrégé (voir MEMTAUX)</p> <p>10.1. décompte au mois (tout mois entier étant décompté à 30 jours). PROFSSA = PROF1/12 ou PROF2/12 ou PROF3/12 ou PROF4/12</p> <p>10.2. Décompte au jour. N = nombre de jours ouvrant droit (fraction de mois) PROFSSA = <math>\frac{(\text{PROF1/12 ou PROF2/12 ou PROF3/12 ou PROF4/12}) \times N}{30}</math></p>
INDEXATION.	Non.
11. DONNÉES SERVANT AU CALCUL.	<p>Unité d'affectation. Fonction exercée. Taux annuel de PROFSSA correspondant à la fonction. Corps d'appartenance.</p>
12. CONTRÔLES PIÈCES JUSTIFICATIVES.	<p>Liste des officiers chargés de cours établie et tenue à jour par la DCSSA. Liste des écoles du service de santé des armées. Ordre de mutation.</p>
13. ORGANISME PAYEUR.	Rédaction réservée.
14. INFORMATIONS DIVERSES. Statistiques. Comptes organiques. Comptes analytiques. Comptes de gestion.	Rédaction réservée.
15. RÈGLES DE NON-CUMUL. Décret n° 2002-741 du 2 mai 2002 (article 5.).	Ne se cumule pas avec l'indemnité spéciale pour travaux de recherches scientifiques (ISTRS).
16. SOUMISSION.	<p>IMP : OUI.</p> <p>CSG : OUI.</p> <p>CRDS : OUI.</p> <p>SOLID : OUI.</p> <p>CST : NON.</p> <p>PENS : NON.</p> <p>RETRADDI : OUI.</p> <p>SECU : NON.</p> <p>FP : NON.</p>

	Plafond des ressources : NON.
	Cessible : OUI.
	Saisissable : OUI.

---

(1) Dès que le militaire placé dans cette position statutaire ne perçoit plus de solde.

(2) Dans ce cas, c'est la délégation de solde d'office aux ayants cause qui s'applique (délégation de solde d'office principale et complémentaire).

<b>PRIME DE SERVICE DES INGENIEURS DES ÉTUDES ET TECHNIQUES</b>	Date d'entrée en vigueur de la version : 7 septembre 2007.	Date de fin de vigueur de la version :
---	--	---

1. RÉFÉRENCES (textes communs)	Décret n° 79-1135 du 27 décembre 1979 (JO du 29), modifié. Décret n° 80-119 du 5 février 1980 (JO du 9), modifié.
2. TEXTES SPÉCIFIQUES	Néant.
3. POSITIONS STATUTAIRES	Voir tableau récapitulatif.
4. RÉGIMES DE SOLDE	SM.
5. AYANTS DROIT	Ingénieurs des études et techniques d'armement. Ingénieurs des études et techniques de travaux maritimes.
6. TERRITOIRES DE SERVICE	Métropole, DOM/ROM, COM et Nouvelle-Calédonie, FFECSA, étranger (SOLDOPEX uniquement).
7. CONDITIONS D'OUVERTURE	Le droit peut être ouvert : - dans la limite des crédits accordés chaque année à cet effet ; - pour les ayants droit classés au grade d'ingénieur de 3 <sup>ème</sup> classe au grade d'ingénieur en chef de 2 <sup>ème</sup> classe inclus.
8. CONDITIONS DE CESSATION	Le droit cesse lorsque : - l'ayant droit est placé dans toute autre position statutaire que la position d'activité ; - les conditions d'ouverture ne sont plus remplies.
9. PAIEMENT	Rédaction réservée.

<p>10. FORMULE DE CALCUL</p>	<p>Le montant de cette prime, essentiellement modulable, est fixé semestriellement en tenant compte de l'importance des fonctions exercées et de la qualité des services rendus.</p> <p>Les taux moyens annuels de la prime sont fixés par décret pour trois catégories de grades :</p> <p>IC2ET = taux moyen annuel de la solde de base brute afférente à l'indice moyen budgétaire du grade d'ingénieurs en chef de 2<sup>ème</sup> classe</p> <p>IPET = taux moyen annuel de la solde de base brute afférente à l'indice moyen budgétaire du grade d'ingénieurs principaux</p> <p>I1ET, I2ET, I3ET = taux moyen annuel de la solde de base brute afférente à l'indice moyen budgétaire de l'ensemble des trois grades d'ingénieurs de 1<sup>ère</sup>, 2<sup>ème</sup> et 3<sup>ème</sup> classe</p> <p>Valeur des taux moyens annuels ; voir mémento des taux.</p> <p>Le montant de la prime effectivement allouée à un ingénieur ne peut excéder un plafond correspondant au double du taux moyen annuel afférent à l'indice moyen budgétaire du grade détenu par le bénéficiaire ou à celui de l'ensemble de grade auquel le bénéficiaire appartient :</p> <p>Vpi = valeur du point d'indice</p> <p>Im = indice majoré détenu par chaque membre de la catégorie de grades</p> <p>Nb = effectif des membres de la catégorie de grades</p> <p>Les trois plafonds sont :</p> $PSIEC2 \leq 2 \times [ IC2ET \times (Vpi \times \sum Im / Nb) ]$ $PSIEP \leq 2 \times [ IPET \times (Vpi \times \sum Im / Nb) ]$ $PSIE123 \leq 2 \times [ I1ET, I2ET, I3ET \times (Vpi \times \sum Im / Nb) ]$
<p>Indexation</p>	<p>Non.</p>
<p>11. DONNÉES SERVANT AU CALCUL</p>	<ul style="list-style-type: none"> <li>- montant individuel fixé par l'autorité habilitée par le ministre de la défense ;</li> <li>- grade détenu ;</li> <li>- somme des indices majorés détenus par les ingénieurs en chef de 2<sup>ème</sup> classe ;</li> <li>- somme des indices majorés détenus par les ingénieurs principaux ;</li> <li>- somme des indices majorés détenus par les ingénieurs de 1<sup>ère</sup>, 2<sup>ème</sup> et 3<sup>ème</sup> classe ;</li> <li>- effectif des membres de la catégorie de grade ingénieur en chef de 2<sup>ème</sup> classe ;</li> <li>- effectif des membres de la catégorie de grade ingénieur principal ;</li> <li>- effectif des membres de la catégorie de grade ingénieur de 1<sup>ère</sup>, 2<sup>ème</sup>, 3<sup>ème</sup> classe ;</li> <li>- valeur du point d'indice ;</li> <li>- taux moyen annuel correspondant au grade d'ingénieur en chef de 2<sup>ème</sup> classe ;</li> <li>- taux moyen annuel correspondant au grade d'ingénieur principal ;</li> <li>- taux moyen annuel correspondant aux grades d'ingénieurs de 1<sup>ère</sup>, 2<sup>ème</sup> classe et 3<sup>ème</sup> classe.</li> </ul>
<p>12. CONTRÔLES - PIÈCES JUSTIFICATIVES</p>	<p>Liste nominative certifiée par l'autorité habilitée par le ministre de la défense précisant le montant alloué.</p>
<p>13. ORGANISME PAYEUR</p>	<p>Rédaction réservée.</p>
<p>14. INFORMATIONS DIVERSES</p> <ul style="list-style-type: none"> <li>* Statistiques</li> <li>* Comptes organiques</li> <li>* Comptes analytiques</li> <li>* Comptes de gestion</li> </ul>	<p>Rédaction réservée.</p>

15. RÈGLES DE NON-CUMUL	<b>Nota</b> : peut se cumuler avec une prime de qualification.
16. SOUMISSION	<ul style="list-style-type: none"><li><input checked="" type="checkbox"/> IMP</li><li><input checked="" type="checkbox"/> CSG</li><li><input checked="" type="checkbox"/> CRDS</li><li><input checked="" type="checkbox"/> SOLID</li><li><input checked="" type="checkbox"/> CST</li><li><input type="checkbox"/> PENS</li><li><input checked="" type="checkbox"/> RETRADDI</li><li><input type="checkbox"/> SECU</li><li><input type="checkbox"/> FP</li><li><input type="checkbox"/> Plafond des ressources</li><li><input checked="" type="checkbox"/> Cessible</li><li><input checked="" type="checkbox"/> Saisissable</li></ul>

<b>PRIME SPÉCIALE D'OFFICIER DE POLICE JUDICIAIRE</b>	Date d'entrée en vigueur de la version : 19 février 2008.	Date de fin de vigueur de la version :
---	---	---

1. RÉFÉRENCES (textes communs)	Code de la défense, article L. 4123-1. Code de procédure pénale, article 16. Décret n° 54-538 du 26 mai 1954 (JO du 27), modifié. Décret n° 75-1209 du 22 décembre 1975 (JO du 24), modifié. Décret n° 75-1214 du 22 décembre 1975 (JO du 24), modifié.
2. TEXTES SPÉCIFIQUES	Néant.
3. POSITIONS STATUTAIRES	Activité de service et situations suivantes de la position d'activité : - absence irrégulière (ABSIR) ; - affectation hors du ministère de la défense (AFFHDEF) ; - congé de fin de campagne (CONGFC) ; - congé de maladie (CONGMAL) ; - congé de maternité, de paternité et d'adoption (CONGMAT) ; - détention provisoire, en instance de jugement, condamné pénalement (DETENU) ; - personnel disparu, décédé ou capturé (DISPAR) ; - militaires rapatriés ou évacués sanitaires (RAPASAN).  Situations suivantes de la position de non-activité : - congé de longue durée pour maladie (CONGLDM) ; - congé de longue maladie (CONGLM).
4. RÉGIMES DE SOLDE D 54-538 art. 1 <sup>er</sup>	SM.
5. AYANTS DROIT D 54-538 art. 1 <sup>er</sup>	Personnel officier et sous-officier de la gendarmerie nationale relevant des statuts particuliers objet des décrets en date du 22 décembre 1975 visés en références.
6. TERRITOIRES DE SERVICE	Métropole, DOM/ROM, COM et Nouvelle-Calédonie, FFECSA.
7. CONDITIONS D'OUVERTURE D 54-538 art. 1 <sup>er</sup>	Le droit est ouvert : - aux personnels officiers et sous-officiers gradés de gendarmerie (OPJ, art. 16 CPP) ; - au personnel sous-officier titulaire : - soit de la qualité d'officier de police judiciaire (OPJ) ; - soit d'un titre donnant accès à l'échelle de solde n° 4 (brevet, certificat ou diplôme du 2ème degré, diplôme d'infirmier).  La prime est acquise suivant le cas à compter de la date : - de l'arrêté conférant la qualité d'OPJ ; - de délivrance du titre requis supra ; - de nomination au grade de gendarme si le titre susvisé a été obtenu avant l'admission dans la gendarmerie.
8. CONDITIONS DE CESSATION	Le droit est fermé dans les mêmes conditions que la solde.
9. PAIEMENT	Mensuel.

<p>10. FORMULE DE CALCUL D. 54-538, art. 1<sup>er</sup></p>	<p>PSOPJ = Montant de la prime spéciale d'officier de police judiciaire. TA = Taux annuel fixé par arrêté ministériel (voir mémento des taux). N = Nombre de jours ouvrant droit (fraction de mois ouvrant droit).</p> <p>Décompte mensuel (tout mois entier étant décompté à 30 jours) :</p> $\text{PSOPJ} = \frac{\text{TA}}{12}$ <p>Décompte à la journée :</p> $\text{PSOPJ} = \frac{\text{N} \times \text{TA}}{360}$
<p>Indexation</p>	<p>Non.</p>
<p>11. DONNÉES SERVANT AU CALCUL</p>	<p>- taux annuel de PSOPJ ; - grade ; - nombre de jours ouvrant droit (fraction de mois ouvrant droit).</p>
<p>12. CONTRÔLES - PIÈCES JUSTIFICATIVES</p>	<p>- décision de promotion au grade de maréchal des logis-chef ; - arrêté conférant la qualité d'OPJ ; - titre donnant accès à l'échelle de solde n° 4.</p>
<p>13. ORGANISME PAYEUR</p>	<p>Rédaction réservée.</p>
<p>14. INFORMATIONS DIVERSES * Statistiques * Comptes organiques * Comptes analytiques • Comptes de gestion</p>	<p>Rédaction réservée.</p>
<p>15. RÈGLES DE NON-CUMUL</p>	<p>Néant.</p>
<p>16. SOUMISSION</p>	<p><input checked="" type="checkbox"/> IMP <input checked="" type="checkbox"/> CSG <input checked="" type="checkbox"/> CRDS <input checked="" type="checkbox"/> SOLID <input checked="" type="checkbox"/> CST <input type="checkbox"/> PENS <input checked="" type="checkbox"/> RETRADDI <input type="checkbox"/> SECU <input type="checkbox"/> FP <input type="checkbox"/> Plafond des ressources <input checked="" type="checkbox"/> Cessible <input checked="" type="checkbox"/> Saisissable</p>



<b>PRIMES DE QUALIFICATION DES PRATICIENS DES ARMÉES</b>	Date d'entrée en vigueur de la version : 7 septembre 2007.	Date de fin de vigueur de la version :
--	---	--

1. RÉFÉRENCES (textes communs)	Décret n° 2004-534 du 14 juin 2004 (JO du 15). Décret n° 2004-536 du 14 juin 2004 (JO du 15). Décret n° 2004-537 du 14 juin 2004 (JO du 15). Décret n° 2004-538 du 14 juin 2004 (JO du 15). Arrêté du 6 décembre 2004 (JO du 21, p.21720).
2. TEXTES SPÉCIFIQUES	Néant.
3. POSITIONS STATUTAIRES	Voir tableau récapitulatif.
4. RÉGIMES DE SOLDE	SM.
5. AYANTS DROIT	<p>Les praticiens des armées sont constitués en cinq corps d'officiers de carrière comprenant :</p> <ul style="list-style-type: none"> <li>- les internes des hôpitaux des armées ;</li> <li>- les médecins des armées ;</li> <li>- les pharmaciens des armées ;</li> <li>- les vétérinaires des armées ;</li> <li>- les chirurgiens-dentistes des armées.</li> </ul> <p>Les médecins, pharmaciens, vétérinaires et chirurgiens-dentistes des armées à qui ont été reconnus les premier, deuxième ou troisième niveaux de qualification en application de la réglementation en vigueur antérieurement à la date de publication du décret n° 2004-537 du 14 juin 2004 sont respectivement reconnus en tant que praticiens confirmés, praticiens certifiés ou praticiens professeurs agrégés.</p> <p>◆ Le niveau de qualification de praticien confirmé est reconnu :</p> <ul style="list-style-type: none"> <li>- par concours sur épreuves, aux médecins, pharmaciens, vétérinaires et chirurgiens-dentistes des armées admis à suivre une formation spécifique appelée à être sanctionnée par la reconnaissance du niveau de qualification de praticien certifié ;</li> <li>- par concours sur titres, aux médecins, pharmaciens, vétérinaires et chirurgiens-dentistes des armées ayant acquis l'une des compétences recherchées pour le soutien des forces dans le domaine médical, pharmaceutique, vétérinaire et odontologique ;</li> <li>- sur expérience professionnelle aux médecins, pharmaciens, vétérinaires et chirurgiens-dentistes des armées à compter de 7 ans d'exercice dont au moins 3 ans dans le domaine de compétences pour lequel ils postulent.</li> </ul> <p>◆ Le niveau de qualification de praticien certifié est reconnu :</p> <ul style="list-style-type: none"> <li>- par concours sur épreuves, aux praticiens confirmés parvenus au terme de la formation mentionnée ci-dessus ;</li> <li>- par concours sur titres, aux praticiens confirmés titulaires d'un diplôme de troisième cycle de l'enseignement supérieur, ou d'un titre de valeur équivalente, dans un domaine recherché par le service de santé des armées ou ayant acquis un niveau supérieur de compétence dans leur domaine ;</li> <li>- sur expérience professionnelle aux médecins, pharmaciens, vétérinaires et chirurgiens-dentistes des armées à compter de 6 ans d'exercice en qualité de praticien confirmé.</li> </ul> <p>◆ Le niveau de qualification de praticien professeur agrégé est reconnu :</p> <ul style="list-style-type: none"> <li>- par concours sur épreuves, aux praticiens certifiés admis à exercer des fonctions d'enseignement de haut niveau dans leur domaine de compétence.</li> </ul> <p><b>Nota</b> : le niveau de qualification de praticien en formation est reconnu aux internes des hôpitaux des armées.</p>

<p>6. TERRITOIRES DE SERVICE</p>	<p>Métropole, DOM/ROM, COM et Nouvelle-Calédonie, FFECSA, étranger (uniquement SOLDOPEX).</p>
<p>7. CONDITIONS D'OUVERTURE</p> <p>D 2004-537 art. 1</p>	<p>Les primes de qualification des praticiens des armées regroupées sous l'abrégié QAL04 sont les suivantes :</p> <ul style="list-style-type: none"> <li>- prime de qualification de praticien en formation ;</li> <li>- prime de qualification de praticien ;</li> <li>- prime de qualification de praticien confirmé ;</li> <li>- prime de qualification de praticien certifié ;</li> <li>- prime de qualification de praticien professeur agrégé.</li> </ul> <p>Les pharmaciens, vétérinaires et chirurgiens-dentistes des armées perçoivent la prime de qualification de praticien à un taux réduit durant leur première année de service.</p> <p>A partir du grade de médecin, pharmacien, vétérinaire ou chirurgien-dentiste en chef, les primes de qualification sont perçues à un taux majoré.</p> <p>La promotion au grade de médecin, pharmacien, vétérinaire ou chirurgien-dentiste chef des services ouvre droit, s'il en est besoin, au bénéfice de la prime de qualification de praticien certifié.</p> <p>Les primes sont perçues à compter du premier jour du mois au cours duquel le droit est ouvert, payées mensuellement et réduites ou supprimées dans les mêmes conditions que la solde.</p>
<p>8. CONDITIONS DE CESSATION</p>	<ul style="list-style-type: none"> <li>- dès la date d'acquisition d'une prime de niveau supérieur ;</li> <li>- à la radiation des contrôles de l'activité.</li> </ul>
<p>9. PAIEMENT</p>	<p>Mensuel.</p>
<p>10. FORMULE DE CALCUL</p>	<p>Les taux annuels des primes de qualification QAL04 sont fixés par arrêté interministériel.</p> <p>T = taux annuel de la prime de qualification perçue</p> <p>On distingue pour les différentes primes les taux annuels suivants (voir mémento des taux) :</p> <ul style="list-style-type: none"> <li>➤ La prime de qualification de praticien en formation : taux unique (PPEFU)</li> <li>➤ La prime de qualification de praticien : Taux réduit (PPATR) Taux normal (PPATN) Taux majoré (PPATM)</li> <li>➤ La prime de qualification de praticien confirmé : Taux normal (PPCFN) Taux majoré (PPCFM)</li> <li>➤ La prime de qualification de praticien certifié : Taux normal (PPCRN) Taux majoré (PPCRM)</li> <li>➤ La prime de qualification de praticien professeur agrégé : Taux normal (PPPAN) Taux majoré (PPPAM)</li> </ul>

<p>10. FORMULE DE CALCUL (suite)</p>	<p>La prime de qualification QAL04 est perçue à compter du premier jour du mois au cours duquel le droit est ouvert. Elle fait l'objet d'un décompte mensuel :</p> $QAL04 = T / 12$ <p>La prime de qualification est supprimée dans les mêmes conditions que la solde. Elle fait alors l'objet d'un décompte à la journée :</p> <p>N = Nombre de jours ouvrant droit</p> $QAL04 = (T / 360) \times N$
<p>Indexation</p>	<p>Oui.</p>
<p>11. DONNÉES SERVANT AU CALCUL</p>	<ul style="list-style-type: none"> <li>- corps d'appartenance ;</li> <li>- grade ;</li> <li>- niveau de qualification ;</li> <li>- taux annuels des primes QAL04 ;</li> <li>- nombre de jours ouvrant droit (fraction de mois ouvrant droit, uniquement pour la fermeture).</li> </ul>
<p>12. CONTRÔLES - PIÈCES JUSTIFICATIVES</p>	<p>- décision d'attribution de QAL04.</p>
<p>13. ORGANISME PAYEUR</p>	<p>Rédaction réservée.</p>
<p>14. INFORMATIONS DIVERSES</p> <ul style="list-style-type: none"> <li>* Statistiques</li> <li>* Comptes organiques</li> <li>* Comptes analytiques</li> <li>* Comptes de gestion</li> </ul>	<p>Rédaction réservée.</p>
<p>15. RÈGLES DE NON-CUMUL D 2004-537 art. 1</p>	<p>Les primes de qualification des praticiens des armées regroupées sous l'abrégié QAL04 ne se cumulent pas entre elles.</p>
<p>16. SOUMISSION</p>	<ul style="list-style-type: none"> <li><input checked="" type="checkbox"/> IMP</li> <li><input checked="" type="checkbox"/> CSG</li> <li><input checked="" type="checkbox"/> CRDS</li> <li><input checked="" type="checkbox"/> SOLID</li> <li><input checked="" type="checkbox"/> CST</li> <li><input type="checkbox"/> PENS</li> <li><input checked="" type="checkbox"/> RETRADDI</li> <li><input type="checkbox"/> SECU</li> <li><input type="checkbox"/> FP</li> <li><input type="checkbox"/> Plafond des ressources</li> <li><input checked="" type="checkbox"/> Cessible</li> <li><input checked="" type="checkbox"/> Saisissable</li> </ul>

<p>PRIME DE QUALIFICATION ATTRIBUÉE :</p> <p>- AUX TITULAIRES DE TITRES DE GUERRE ;</p> <p>- AUX OFFICIERS TITULAIRES DE CERTAINS DIPLÔMES MILITAIRES.</p> <p>PRIMES DE RESPONSABILITÉ ET DE TECHNICITÉ PÉTROLIÈRES.</p> <p>PRIME DE HAUTE TECHNICITÉ ATTRIBUÉE À CERTAINS MAJORS ET SOUS-OFFICIERS.</p> <p>PRIME DE HAUTE TECHNICITÉ DES AGENTS MILITAIRES PÉTROLIERS.</p>	<p>Date d'entrée en vigueur de la version : 3 octobre 2014.</p>	<p>Date de fin de vigueur de la version :</p>
<p>1. RÉFÉRENCES (TEXTES COMMUNS).</p>	<p>Code de la défense, articles D. 4152-2., D. 4152-3., D. 4152-4., D. 4152-5., D. 4152-6.</p> <p>Décret n° 54-539 du 26 mai 1954 (BO/G, p. 2573 ; BO/M, p. 2852 ; BO/A, p. 835 ; BOEM 520-0.3, 810.3.1) modifié.</p> <p>Arrêté interministériel du 26 mai 1954 (BO/G, p. 2575 ; BO/M, p. 2854 ; BO/A, p. 836 ; BOEM 520-0.3) modifié.</p> <p>Arrêté interministériel du 30 janvier 1975 (BOC, p. 790 ; BOEM 520-0.3, 810.3.1) modifié.</p> <p>Arrêté du 18 mars 1980 (BOC, p. 912 et son erratum de classement du 24 octobre 1990 (BOC, p. 3845) ; BOEM 508-33, 614.1.3.5, 621-1.4.3, 651.2.4, 662.1.3.2, 768.5.2, 770.3.2.2, 775.2.3.2, 780.1, 810.4.3) modifié.</p> <p>Arrêté du 29 mai 2008 (JO n° 132 du 7 juin 2008, texte n° 21 ; signalé au BOC 26/2008 ; BOEM 321.2).</p> <p>Instruction n° 868/DEF/EMA/ORH/PRH du 3 novembre 2008 (BOEM 311-0.2.2.2, 321.3, 332.1.4.1, 651.2.3) modifiée.</p>	
<p>2. TEXTES SPÉCIFIQUES.</p>	<p>Terre :</p> <p>- instruction n° 13007/DEF/RH-AT/PRH/LEG du 26 janvier 2009 (BOC N° 7 du 6 février 2009, texte 17 ; BOEM 311-0.3.1.1).</p> <p>Mer :</p> <p>- instruction n° 000-7234-2007/DEF/EMM/PRH du 16 mars 2007 (BOC N° 16 du 6 juillet 2007, texte 40 ; BOEM 321-2.).</p> <p>Air :</p> <p>- i n s t r u c t i o n n ° 3120/DEF/DRH-AA/SDGR/BGA/EMS du 16 juillet 2009 (BOC N° 29 du 12 août 2009, texte5 ; BOEM 768.5.1.).</p> <p>Gendarmerie :</p> <p>- i n s t r u c t i o n n °</p>	

	<p>714/DEF/GEND/DPMGN/SDC/BFORM du 19 mars 2012 (BOC N° 22 du 16 mai 2012, texte 2 ; BOEM 651.2.4).</p> <p>Essences :</p> <ul style="list-style-type: none"> <li>- instruction n° 5434 DEF/DCSEA/SDA/2/PM/GEST du 5 janvier 2012 (BOC N° 5 du 27 janvier 2012, texte 5 ; BOEM 614.1.6.3) ;</li> <li>- instruction n° 5571 DEF/DCSEA/SDA/2/PM/GEST du 13 janvier 2012 (BOC N° 9 du 27 février 2012, texte 2 ; BOEM 614.1).</li> </ul> <p>Justice militaire :</p> <ul style="list-style-type: none"> <li>- i n s t r u c t i o n n ° 50645/DEF/SGA/DAJ/APM/BPA/CRF du 27 septembre 2010 (BOC N° 41 du 8 octobre 2010, texte 5 ; BOEM 662.1.3.2, 780.2) ;</li> <li>- instruction n° 60684/DEF/SGA/DAJ/APM/BPA du 13 décembre 2010 (BOC N° 1 du 7 janvier 2011, texte 2 ; BOEM 662.1.3.2).</li> </ul>
<p>3. POSITIONS STATUTAIRES.</p>	<p>Activité de service et situations suivantes de la position d'activité :</p> <p>a) Être en position d'activité, à l'exception des situations suivantes :</p> <ul style="list-style-type: none"> <li>- congé de solidarité familiale (CONGFAMI) ;</li> <li>- congé de présence parentale (CONGPP) ;</li> <li>- congé de reconversion (CONGREC) ;</li> <li>- congé pour création ou reprise d'entreprise (CONGENT) ;</li> <li>- absence irrégulière (ABSIR) lorsque la solde est suspendue ;</li> <li>- désertion (DESERT) ;</li> <li>- détenu (DETENU).</li> </ul> <p>b) Être dans les situations suivantes de la position de non-activité :</p> <ul style="list-style-type: none"> <li>- congé de longue durée pour maladie (CONGLDM) ;</li> <li>- congé de longue maladie (CONGLM).</li> </ul>
<p>4. RÉGIMES DE SOLDE.</p>	<p>SM.</p>
<p>5. AYANTS DROIT.</p> <p>Décret n° 54-539 du 26 mai 1954 modifié (article 1er.).</p>	<p>5.1. La prime de qualification est attribuée.</p> <p>5.1.1. Au militaire officier ou non officier à solde mensuelle, à l'exception de l'officier général, du fonctionnaire des corps de contrôle, de l'ingénieur de</p>

	direction, de l'ingénieur de direction de travaux, titulaire de « titres de guerre » (QAL54 TG).
Arrêté interministériel du 26 mai 1954.	<p><b>Nota.</b> La qualification « titres de guerre » est définie dans les conditions suivantes :</p> <ul style="list-style-type: none"> <li>- être membre de la Légion d'Honneur ou décoré de la médaille militaire ;</li> </ul> <p>et</p> <ul style="list-style-type: none"> <li>- réunir un minimum de 15 points calculés en fonction des titres de guerre acquis selon le barème défini dans l'arrêté l'arrêté interministériel du 26 mai 1954 modifié.</li> </ul>
Arrêté du 18 mars 1980, modifié modifié (article 4.)	<p>5.1.2. Au militaire officier à solde mensuelle, à l'exception de l'officier général titulaire de l'un des diplômes de l'enseignement militaire supérieur du premier degré définis par arrêtés :</p> <ul style="list-style-type: none"> <li>- diplôme d'aptitude aux emplois d'officier supérieur (QAL54 DAEOS)</li> </ul>
Arrêté du 29 mai 2008 (article 3.).	<ul style="list-style-type: none"> <li>- diplôme technique (QAL54 DT) ;</li> <li>- diplôme d'état-major (QAL54 DEM) ;</li> <li>- diplôme militaire supérieur (QAL54 DMS) ;</li> <li>- diplôme d'études techniques et administratives, prime ouverte uniquement aux officiers subalternes et commandants du corps technique et administratif (QAL54 DETA) ;</li> <li>- diplôme de qualification militaire, prime ouverte uniquement aux officiers subalternes et commandants (QAL54 DQM) ;</li> <li>- diplôme d'admission par concours dans les autres corps de direction des services, (QAL54 DT) ;</li> </ul>
Arrêté du 26 mai 1954 (article 2.).	<ul style="list-style-type: none"> <li>- diplôme d'ingénieur de l'école polytechnique, prime ouverte uniquement aux officiers subalternes (QAL54 DT).</li> </ul>
Décret n° 54-539 du 26 mai 1954 modifié (article 3. premier alinéa).	<p>5.2. Prime de responsabilité et de technicité pétrolières (QAL54 PRTP).</p> <p>Elle peut être attribuée :</p> <ul style="list-style-type: none"> <li>- aux ingénieurs militaires des essences (les ingénieurs militaires du premier grade ne sont éligibles à cette prime que s'ils peuvent justifier de deux ans d'ancienneté dans le grade) ;</li> <li>- et aux officiers supérieurs du corps technique et administratif du service des essences des armées (CTA-SEA) (les commandants du CTA-SEA ne sont éligibles à cette prime que s'ils peuvent justifier de deux ans d'ancienneté dans le grade) ;</li> </ul>

	<p>- s'ils sont titulaires d'un diplôme technique (DT) essences.</p>
Décret n° 54-539 du 26 mai 1954 modifié (article 3. bis).	<p>5.3. Prime de haute technicité (QAL54 PHT). La prime de haute technicité est allouée, dans la limite des crédits inscrits à cet effet, par décision du ministre de la défense, à certains majors et sous-officiers qui :</p> <ul style="list-style-type: none"> <li>- sont classés à l'échelle de solde n° 4 ;</li> <li>- comptent au moins 20 ans de services militaires.</li> </ul>
Décret n° 54-539 du 26 mai 1954 modifié (article 3. deuxième alinéa).	<p>5.4. Prime de technicité des agents militaires pétroliers (QAL54 PTAMP). Elle est attribuée aux majors, agents techniques en chef et adjudants-chefs du SEA titulaires d'un brevet de technicien essences ou de logistique des essences.</p>
6. TERRITOIRES DE SERVICE.	Métropole, DOM/ROM, COM et Nouvelle-Calédonie, FFECSA et étranger.
7. CONDITIONS D'OUVERTURE.	<p>7.1. Prime de qualification (QAL54, TG, DT, DEM, DMS, DETA, DQM). Pour le titulaire de titres de guerre, à compter du premier jour du mois où est publiée la décision d'acquisition.</p> <p>Pour le titulaire des diplômes de l'enseignement militaire supérieur du premier degré :</p> <ul style="list-style-type: none"> <li>- à compter du premier jour du mois où ces diplômes sont acquis ;</li> <li>- à compter de la nomination au grade de capitaine pour le commissaire recruté par voie de concours ou de recrutement direct ;</li> <li>- à compter de la nomination au grade de sous-lieutenant pour l'officier issu de l'école polytechnique ;</li> <li>- à compter de la date d'obtention du DETA ou du DQM.</li> </ul> <p>7.2. Prime de responsabilité et de technicité pétrolières (QAL54, PRTP). Le droit est ouvert à compter de la date d'effet portée sur la décision d'attribution insérée au <i>Bulletin officiel des armées</i>.</p> <p>7.3. Prime de haute technicité (QAL54, PHT). Le droit est ouvert à compter de la date d'effet portée sur la décision d'attribution insérée au <i>Bulletin officiel des armées</i>.</p>
Décret n° 54-539 du 26 mai 1954 modifié (article 3.).	<p>7.4. Prime de technicité des agents militaires pétroliers (QAL54, PTAMP). Le droit est ouvert à compter de la date d'obtention du « brevet de technicien des essences » ou de «</p>

	logistique des essences ».
8. CONDITIONS DE CESSATION.	<p>8.1. Prime de qualification (QAL54, TG, DT, DEM, DMS, DETA, DQM). Le droit à la prime cesse :</p> <ul style="list-style-type: none"> <li>- dès l'accession au grade d'officier général ;</li> <li>- dès l'obtention d'une prime de qualification à un taux plus élevé ;</li> <li>- à la radiation des contrôles de l'activité ;</li> <li>- dès la promotion au grade de commandant pour l'officier issu de l'Ecole polytechnique, sous réserve que le droit ne leur soit pas ouvert à un autre titre ;</li> <li>- dès la promotion au grade de lieutenant-colonel pour le titulaire du DETA ou du DQM.</li> </ul> <p>8.2. Prime de responsabilité et de technicité pétrolières (QAL54, PRTP). Le droit à la prime cesse à la radiation des contrôles de l'activité.</p> <p>8.3. Prime de haute technicité (QAL54, PHT). Le droit à prime :</p> <ul style="list-style-type: none"> <li>- peut être retiré lorsque le bénéficiaire perd le haut niveau de technicité dans la qualification qui lui en a ouvert le droit ;</li> </ul>
Décret n° 54-539 du 26 mai 1954 modifié (article 3. deuxième alinéa)	<p>- cesse d'office dès la date de :</p> <ul style="list-style-type: none"> <li>- nomination au grade d'aspirant ;</li> </ul> <p>ou</p> <ul style="list-style-type: none"> <li>- promotion à un grade d'officier ;</li> <li>- radiation des contrôles de l'activité.</li> </ul> <p>8.4. Prime de technicité des agents militaires pétroliers (QAL54, PTAMP). Le droit à la prime cesse :</p> <ul style="list-style-type: none"> <li>- dès l'accession à un grade d'officier ;</li> <li>- à la radiation des contrôles de l'activité.</li> </ul>
9. PAIEMENT.	Mensuel.
10. FORMULE DE CALCUL.  Arrêté interministériel du 30 janvier 1975 modifié (article 1er.).  Note n° 230676/DEF/SGA/DRH-MD/SPGRH/FM2 du 2 août 2011 (1).	<p>10.1. Prime de qualification (QAL54 TG, DT, DEM, DMS, DETA, DQM). Le montant de la QAL54 ne peut excéder la solde brute correspondant au dernier échelon du grade de capitaine ou assimilé : l'échelon exceptionnel (voir MEMTAUX).</p>



	<p>QAL54 = montant de QAL54 perçu.  SBBM = solde de base brute mensuelle.  SBBMmax = solde de base brute mensuelle afférente à l'indice brut maximal (voir MEMTAUX).  T = taux fixé par arrêté (voir MEMTAUX).  N = Nombre de jours ouvrant droit (fraction de mois).</p> <p>a) si <math>SBBM \leq SBBM_{max}</math>  Décompte mensuel.  <math>QAL54 = SBBM \times T</math></p> <p>Décompte à la journée.  <math>QAL54 = (SBBM/30) \times N \times T</math></p> <p>b) si <math>SBBM &gt; SBBM_{max}</math>  Décompte mensuel.  <math>QAL54 = SBBM_{max} \times T</math></p> <p>Décompte à la journée.  <math>QAL54 = (SBBM_{max}/30) \times N \times T</math></p>
<p>Décret n° 54-539 du 26 mai 1954 modifié (article 3.)</p>	<p>10.2. Prime de responsabilité et technicité pétrolières (QAL54 PRTP).  Décompte au mois.  <math>QAL54 = T</math></p> <p>Décompte au jour.  <math>QAL54 = T / 30 \times N</math></p> <p>10.3. Prime de haute technicité (QAL54 PHT).  Décompte au mois.  <math>QAL54 = T</math></p> <p>Décompte au jour.  <math>QAL54 = T / 30 \times N</math></p> <p>10.4. Prime de technicité des agents militaires pétroliers (QAL54 PTAMP).  Décompte au mois.  <math>QAL54 = T</math></p> <p>Décompte au jour.  <math>QAL54 = T / 30 \times N</math></p> <p><b>Nota.</b> Tout mois entier est décompté à 30 jours.</p>
<p>Indexation.</p>	<p>Non.</p>
<p>11. DONNÉES SERVANT AU CALCUL.</p> <p>Note n° 230676/DEF/SGA/DRH-MD/SPGRH/FM2 du 2 août 2011 (1).</p>	<p>11.1. Prime de qualification (QAL54, TG, DT, DEM, DMS, DETA, DQM) :</p> <ul style="list-style-type: none"> <li>- corps d'appartenance ;</li> <li>- grade ;</li> <li>- indice majoré ;</li> <li>- indice majoré du dernier échelon du grade de capitaine (échelon exceptionnel) ;</li> </ul>

	<ul style="list-style-type: none"> <li>- valeur du point d'indice ;</li> <li>- taux.</li> </ul> <p>11.2. Prime de responsabilité et de technicité pétrolières (QAL54, PRTP) :</p> <ul style="list-style-type: none"> <li>- corps d'appartenance ;</li> <li>- grade ;</li> <li>- taux.</li> </ul> <p>11.3. Prime de haute technicité (QAL54, PHT) :</p> <ul style="list-style-type: none"> <li>- corps d'appartenance ;</li> <li>- grade ;</li> <li>- échelle de solde ;</li> <li>- taux.</li> </ul> <p>11.4. Prime de technicité des agents militaires pétroliers (QAL54, PTAMP) :</p> <ul style="list-style-type: none"> <li>- corps d'appartenance ;</li> <li>- grade ;</li> <li>- taux.</li> </ul>
<p>12. CONTRÔLES PIÈCES JUSTIFICATIVES.</p>	<p>12.1. Prime de qualification (QAL54, TG, DT, DEM, DMS, DETA, DQM) :</p> <ul style="list-style-type: none"> <li>- nature du titre de guerre ;</li> <li>- vérification du nombre de points acquis ;</li> <li>- diplôme ;</li> <li>- école d'origine ;</li> <li>- décret ou décision de nomination à un grade.</li> </ul> <p>12.2. Prime de responsabilité et de technicité pétrolières (QAL54, PRTP) :</p> <ul style="list-style-type: none"> <li>- décision d'attribution ;</li> <li>- grade ;</li> <li>- ancienneté dans le grade ;</li> <li>- diplôme technique essences.</li> </ul>

	<p>12.3. Prime de haute technicité (QAL54, PHT) :</p> <ul style="list-style-type: none"> <li>- décision ministérielle ;</li> <li>- décision de nomination à un grade ;</li> <li>- échelle de solde ;</li> <li>- ancienneté de services militaires.</li> </ul> <p>12.4. Prime de technicité des agents militaires pétroliers (QAL54, PTAMP) :</p> <ul style="list-style-type: none"> <li>- décision de nomination ou de promotion aux grades de major, agent technique en chef et adjudant-chef du SEA ;</li> <li>- « brevet de technicien des essences » ou de «logistique des essences ».</li> </ul>
13. ORGANISME PAYEUR.	Rédaction réservée.
14. INFORMATIONS DIVERSES. Statistiques. Comptes organiques. Comptes analytiques. Comptes de gestion.	Rédaction réservée.
15. RÈGLES DE NON-CUMUL.	<p>15.1. Prime de qualification (QAL54, TG, DT, DEM, DMS, DETA, DQM). Cette prime ne se cumule pas avec :</p> <ul style="list-style-type: none"> <li>- les autres primes de qualification (QAL04, QAL64 et QAL68) ;</li> </ul>
Décret n° 48-1366 du 27 août 1948 modifié (2).	- les primes spéciales allouées aux musiciens de la garde républicaine (MUSI12, MUSI36 et MUSI78) ;
Décret n° 85-833 du 2 août 1985 (article 3.) (3).	<p>- l'indemnité pour connaissances spéciales en langues étrangères (LANG), si la QAL54 est attribuée du fait de la possession de diplômes techniques délivrés au titre des langues et études étrangères.</p> <p>Le bénéficiaire pouvant prétendre à deux ou plusieurs de ces primes ne perçoit que celle dont le taux est le plus avantageux.</p> <p><b>Nota.</b> Elle peut toutefois se cumuler avec :</p> <ul style="list-style-type: none"> <li>- la prime de qualification des sous-officiers (QAL76) ;</li> <li>- l'indemnité de sujétions spéciales de police (ISSP) ;</li> <li>- l'indemnité spéciale pour risques du personnel du bataillon des marins-pompiers de la ville de Marseille (PFEU).</li> </ul>
Décret n° 54-539 du 26 mai 1954 modifié (article 3. bis premier alinéa).	15.2. Prime de haute technicité (QAL54, PHT). Cette prime :

	<p>- se cumule avec la prime de qualification des sous-officiers (QAL76) ;</p> <p>- ne se cumule pas avec la prime de technicité des agents militaires pétroliers (QAL54, PTAMP) ;</p>
Instruction n° 5434 DEF/DCSEA/SDA/2/PM/GEST du 5 janvier 2012.	<p>- ne se cumule pas avec la prime réversible des spécialités critiques attribuée à certains majors et personnels non officiers à solde mensuelle (SPECRIT) ou avec la prime réversible des compétences à fidéliser (PRCF).</p> <p>15.3. Prime de technicité des agents militaires pétroliers (QAL54, PTAMP). Cette prime ne se cumule pas avec la prime de haute technicité (QAL54, PHT).</p>
16. SOUMISSION.	<p>IMP : OUI.</p> <p>CSG : OUI.</p> <p>CRDS : OUI.</p> <p>SOLID : OUI.</p> <p>CST : OUI (éventuellement).</p> <p>PENS : NON.</p> <p>RETRADDI : OUI.</p> <p>SECU : OUI (éventuellement).</p> <p>FP : NON.</p> <p>Plafond des ressources : NON.</p> <p>Cessible : OUI.</p> <p>Saisissable : NON.</p>

(1) n.i. BO.

(2) Déterminant les indemnités diverses susceptibles d'être payées au titre de la solde aux militaires des armées de terre, de mer et de l'air.

(3) Relatif à une indemnité pour connaissances spéciales en langues étrangères.

<b>PRIME DE QUALIFICATION ATTRIBUÉE AUX OFFICIERS TITULAIRES DE BREVETS MILITAIRES SUPÉRIEURS</b>	Date d'entrée en vigueur de la version : 7 septembre 2007.	Date de fin de vigueur de la version :
---	--	---

1. RÉFÉRENCES (textes communs)	Décret n° 64-1374 du 31 décembre 1964 (JO du 7 janvier 1965), modifié. Arrêté interministériel du 10 mars 1995 (JO du 11, p. 3827), modifié. Arrêté du 21 août 1970 (BOC/SC, p. 983 ; BOEM 780.2).
2. TEXTES SPÉCIFIQUES	Néant.
3. POSITIONS STATUTAIRES	Voir tableau récapitulatif.
4. RÉGIMES DE SOLDE	SM.
5. AYANTS DROIT  D 64-1374 (art.2)	<ul style="list-style-type: none"> <li>- Officier général et assimilé ;</li> <li>- membre des corps militaires de contrôle ;</li> <li>- officier supérieur ou subalterne et assimilé titulaires : <ul style="list-style-type: none"> <li>- des brevets suivants: <ul style="list-style-type: none"> <li>- brevets d'état-major ;</li> <li>- brevets d'études militaires supérieures ;</li> <li>- brevets techniques ;</li> </ul> </li> <li>- des titres suivants du service de santé des armées : <ul style="list-style-type: none"> <li>- professeur agrégé du Val-de-Grâce ;</li> <li>- professeur agrégé ou maître de recherche du service de santé des armées ;</li> <li>- médecin, chirurgien, spécialiste des hôpitaux des armées ;</li> <li>- spécialiste de recherche du service de santé des armées ;</li> <li>-médecin spécialiste de psychologie et d'hygiène mentale du service de santé des armées ;</li> <li>- pharmacien-chimiste, chef de laboratoire du service de santé des armées ;</li> </ul> </li> <li>- des titres suivants du service biologique et vétérinaire des armées : <ul style="list-style-type: none"> <li>- professeur agrégé de l'école du service biologique et vétérinaire des armées ;</li> <li>- spécialiste du service biologique et vétérinaire des armées.</li> </ul> </li> </ul> </li> </ul>
6. TERRITOIRES DE SERVICE	Métropole, DOM/ROM, COM et Nouvelle-Calédonie, FFECSA, étranger (uniquement SOLDOPEX).
7. CONDITIONS D'OUVERTURE	A compter du premier jour du mois au cours duquel l'intéressé est soit : <ul style="list-style-type: none"> <li>- promu officier général ;</li> <li>- titulaire de l'un des brevets exigés.</li> </ul>
8. CONDITIONS DE CESSATION	Radiation des contrôles de l'activité.
9. PAIEMENT	Mensuel.

<p><b>10. FORMULE DE CALCUL</b></p>	<p>10.1. Cas des ayants droit classés au sein des groupes « hors échelle »</p> <p>QAL64 = Montant de la prime perçue (toutefois son montant ne peut être supérieur à T % de la solde de base brute mensuelle afférente au 3ème chevron du groupe hors échelle A (voir mémento des taux).  SAB = Solde annuelle brute de l'officier hors échelle.  T = Taux en pourcentage fixé par arrêté (voir mémento des taux).  N = Nombre de jours (fraction de mois ouvrant droit).</p> <p>10.11. Décompte mensuel</p> $QAL64 = \frac{SAB}{12} \times T$ <p>10.12. Décompte à la journée</p> $QAL64 = \frac{SAB}{360} \times T \times N$ <p>10.2. Cas des ayants droit classés à l'échelle indiciaire</p> <p>QAL64 = Montant de la prime perçue.  SBBM = Solde de base brute mensuelle.</p> <p>T = Taux en pourcentage fixé par arrêté (voir mémento des taux)</p> <p>10.21. Décompte mensuel</p> $QAL\ 64 = SBBM \times T$ <p>10.22. Décompte à la journée</p> $QAL\ 64 = \frac{SBBM}{30} \times T \times N$
<p><b>Indexation</b></p>	<p>Non</p>
<p><b>11. DONNÉES SERVANT AU CALCUL</b></p>	<ul style="list-style-type: none"> <li>- grade ;</li> <li>- indice majoré détenu ;</li> <li>- valeur annuelle du point d'indice ;</li> <li>- valeur de la solde annuelle brute détenue ;</li> <li>- valeur de la solde annuelle brute afférente au 3ème chevron du groupe hors échelle A ;</li> <li>- taux de QAL64.</li> </ul>
<p><b>12. CONTRÔLES - PIÈCES JUSTIFICATIVES</b></p>	<ul style="list-style-type: none"> <li>- décret de nomination ou de promotion à un grade d'officier général, ou d'un corps militaire de contrôle ;</li> <li>- décision attribuant le brevet d'état major, le brevet d'études militaires supérieures ou le brevet technique ;</li> <li>- titres suivants du service de santé des armées : professeur agrégé du Val-de-Grâce, professeur agrégé ou maître de recherche du service de santé des armées, médecin ou chirurgien spécialiste des hôpitaux des armées, spécialiste de recherche du service de santé des armées, médecin spécialiste de psychologie et d'hygiène mentale du service de santé des armées, pharmacien-chimiste, chef de laboratoire du service de santé des armées ;</li> <li>- titres suivants du service biologique et vétérinaire des armées : professeur agrégé de l'école du service biologique et vétérinaire des armées, spécialiste du service biologique et vétérinaire des armées.</li> </ul>
<p><b>13. ORGANISME PAYEUR</b></p>	<p>Rédaction réservée.</p>

<p>14. INFORMATIONS DIVERSES</p> <ul style="list-style-type: none"> <li>* Statistiques</li> <li>* Comptes organiques</li> <li>* Comptes analytiques</li> <li>* Comptes de gestion</li> </ul>	<p>Rédaction réservée.</p>
<p>15. RÈGLES DE NON-CUMUL</p>	<p>Cette prime ne peut être attribuée plus d'une fois. Elle ne se cumule pas avec les autres primes de qualification. L'officier pouvant prétendre à deux ou plusieurs de ces primes ne perçoit que celle dont le taux est le plus avantageux.</p> <p>Par ailleurs, cette prime ne se cumule pas avec :</p> <ul style="list-style-type: none"> <li>- les primes spéciales allouées aux musiciens de la garde républicaine (MUSI12, MUSI36 et MUSI78) ;</li> <li>- l'indemnité pour connaissances spéciales en langues étrangères (LANG), si la QAL64 est attribuée du fait de la possession de brevets techniques délivrés au titre des langues et études étrangères.</li> </ul>
<p>16. SOUMISSION</p>	<ul style="list-style-type: none"> <li><input checked="" type="checkbox"/> IMP</li> <li><input checked="" type="checkbox"/> CSG</li> <li><input checked="" type="checkbox"/> CRDS</li> <li><input checked="" type="checkbox"/> SOLID</li> <li><input checked="" type="checkbox"/> CST</li> <li><input type="checkbox"/> PENS</li> <li><input checked="" type="checkbox"/> RETRADDI</li> <li><input type="checkbox"/> SECU</li> <li><input type="checkbox"/> FP</li> <li><input type="checkbox"/> Plafond des ressources</li> <li><input checked="" type="checkbox"/> Cessible</li> <li><input checked="" type="checkbox"/> Saisissable</li> </ul>

PRIME DE QUALIFICATION ATTRIBUÉE AUX OFFICIERS ISSUS DE CERTAINES ÉCOLES	Date d'entrée en vigueur de la version : 3 octobre 2014.	Date de fin de vigueur de la version :
1. RÉFÉRENCES (TEXTES COMMUNS).	Décret n° 68-657 du 10 juillet 1968 (BOC/SC, p.725 ; BOC/M, p. 672 ; BOEM 520-0.3) modifié. Arrêté interministériel du 7 septembre 1994 (BOC, p. 3814 ; BOEM 520-0.3) modifié.	
2. TEXTES SPÉCIFIQUES.	Néant.	
3. POSITIONS STATUTAIRES.	<p>3.1. Être en position d'activité, à l'exception des situations suivantes :</p> <ul style="list-style-type: none"> <li>- congé de solidarité familiale (CONGFAMI) ;</li> <li>- congé de présence parentale (CONGPP) ;</li> <li>- congé de reconversion (CONGREC) ;</li> <li>- congé pour création ou reprise d'entreprise (CONGENT) ;</li> <li>- absence irrégulière (ABSIR) lorsque la solde est suspendue ;</li> <li>- désertion (DESERT) ;</li> <li>- détenu (DETENU).</li> </ul> <p>3.2. Être dans les situations suivantes de la position de non-activité :</p> <ul style="list-style-type: none"> <li>- congé de longue durée pour maladie (CONGLDM) ;</li> <li>- congé de longue maladie (CONGLM).</li> </ul>	
4. RÉGIMES DE SOLDE.	SM.	
5. AYANTS DROIT.	<p>Elle est attribuée à :</p> <ul style="list-style-type: none"> <li>- aux officiers subalternes et assimilés, à compter de la date de promotion au grade de lieutenant ou au grade correspondant, et aux commandants et assimilés, issus des écoles suivantes : <ul style="list-style-type: none"> <li>- école polytechnique ;</li> <li>- école spéciale militaire de Saint-Cyr ;</li> <li>- école navale ;</li> <li>- école de l'air ;</li> <li>- écoles du commissariat des 3 armées (école des officiers du commissariat de la marine, école des commissaires de l'air et école d'administration militaire. Seuls les commissaires sont éligibles à QAL 68) ;</li> </ul> </li> <li>- dans les mêmes conditions, aux officiers des armes de l'armée de terre qui ont été recrutés au grade de lieutenant au titre des</li> </ul>	



	dispositions de l'article 14-1. du décret n° 75-1206 du 22 décembre 1975 (c'est-à-dire issus des sous-officiers sous contrat de l'armée de terre et titulaires du diplôme d'ingénieur de l'école nationale supérieure des arts et métiers). Ce recrutement est aujourd'hui éteint.
6. TERRITOIRES DE SERVICE.	Métropole, DOM, COM et Nouvelle-Calédonie, FFECSA.
7.CONDITIONS D'OUVERTURE.	Le droit est ouvert à compter de la date de promotion au grade de lieutenant ou grade correspondant.
8.CONDITIONS DE CESSATION.  Code de la défense (article L. 4139-12.).	Le droit à la prime cesse :  - dès la promotion au grade de lieutenant-colonel ou équivalent ;  - dès l'ouverture d'un droit à une autre prime de qualification à un taux égal ou plus élevé, non cumulable ;  - à la radiation des cadres ou des contrôles.
9. PAIEMENT.	Mensuel.
10. FORMULE DE CALCUL.  Note n° 230676/DEF/SGA/DRH-MD/SPGRH/FM2 du 2 août 2011(1).	La QAL68 se calcule par application d'un pourcentage sur la solde de base brute mensuelle de l'ayant droit. Son montant ne peut toutefois excéder un pourcentage de la solde de base brute mensuelle afférente au dernier échelon du grade de capitaine ou assimilé (MEMTAUX, tableau 2). Le dernier échelon de capitaine est l'échelon exceptionnel.  QAL68 : montant de QAL68 perçu. SBBM : solde de base brute mensuelle. SBBMmax : solde de base brute mensuelle d'un capitaine classé au dernier échelon de son grade (MEMTAUX, tableau 2). T : taux en pourcentage fixé par arrêté (MEMTAUX). Tmax : taux plafond (MEMTAUX).  10.1. Si $SBBM \leq SBBMmax$ , alors le décompte mensuel est : $QAL68 = SBBM \times T$  10.2. Si $SBBM > SBBMmax$ alors le décompte mensuel est : $QAL68 = SBBMmax \times Tmax$
Indexation.	Non.
11. DONNÉES SERVANT AU CALCUL.	Grade. Indice majoré détenu. Valeur annuelle du point d'indice. Indice majoré du dernier échelon du grade de capitaine. Taux de QAL68.
12. CONTRÔLES PIÈCES JUSTIFICATIVES.	Nature du diplôme et de l'école d'origine. Grade.
13. ORGANISME PAYEUR.	Rédaction réservée.
14. INFORMATIONS DIVERSES. Statistiques. Comptes organiques. Comptes analytiques. Comptes de gestion.	Rédaction réservée.
15. RÈGLES DE NON-CUMUL.	Cette prime ne se cumule pas avec :  - les autres primes de qualification (QAL54, QAL64 et

	<p>QAL76) ;</p> <p>- les accessoires de rémunération accordés aux membres des corps militaires d'ingénieurs.</p> <p>Le bénéficiaire pouvant prétendre à 2 ou plusieurs de ces primes ne perçoit que celle dont le taux est le plus avantageux.</p>
16. SOUMISSION.	<p>IMP : OUI.</p> <p>CSG : OUI.</p> <p>CRDS : OUI.</p> <p>SOLID : OUI.</p> <p>CST : OUI (selon territoire de service).</p> <p>PENS : NON.</p> <p>RETRADDI : OUI.</p> <p>SECU : OUI (selon territoire de service).</p> <p>FP : NON.</p> <p>Plafond des ressources : NON.</p> <p>Cessible : OUI.</p> <p>Saisissable : OUI.</p>

---

(1) n.i. BO.

PRIME DE QUALIFICATION DES SOUS-OFFICIERS.	Date d'entrée en vigueur de la version : 3 octobre 2014.	Date de fin de vigueur de la version :
1. RÉFÉRENCES (TEXTES COMMUNS).	Code de la défense, article R. 4131-7. Décret n° 76-1191 du 23 décembre 1976 (BOC, p. 4411 ; BOEM 520-0.3, 651.4.1) modifié.	
2. TEXTES SPÉCIFIQUES.	<p>Armée de terre :</p> <ul style="list-style-type: none"> <li>- décret n° 77-94 du 31 janvier 1977 (BOC, p. 708 ; BOEM 522.1.4) modifié ;</li> <li>- instruction n° 511232/DEF/RH-AT/PRH/LEG du 25 juin 2014 (BOC n° 36 du 25 juillet 2014, texte 10 ; BOEM 311-0.3.1.1).</li> </ul> <p>Marine :</p> <ul style="list-style-type: none"> <li>- instruction n° 40/DEF/DPMM/2/RA du 17 juillet 2014 (BOC n° 55 du 31 octobre 2014, texte 20 ; BOEM 326.1.3.3).</li> </ul> <p>Armée de l'air :</p> <ul style="list-style-type: none"> <li>- instruction n° 800/DEF/DRH-AA/SDGR/BGA/DEP.ADM/DGA/GF du 3 novembre 2010 (BOC n° 53 du 17 décembre 2010, texte 13 ; BOEM 778.1.3.1) modifiée.</li> </ul> <p>Gendarmerie :</p> <ul style="list-style-type: none"> <li>- arrêté du 3 mars 2009 (BOC n° 15 du 7 mai 2009, texte 9 ; BOEM 651.4.6) ;</li> <li>- instruction n° 25300/DEF/GEND/RH/P/PSOCA du 5 juin 2001 (BOC, 2001, p. 3535 ; BOEM 651.5.5) modifiée.</li> </ul> <p>Justice militaire :</p> <ul style="list-style-type: none"> <li>- instruction n° 50474/DEF/SGA/DAJ/APM/BPA/SRH du 12 novembre 2009 (BOC n° 49 du 18 décembre 2009, texte 6 ; BOEM 662.1.3.3).</li> </ul> <p>Services communs :</p> <ul style="list-style-type: none"> <li>- instruction n° 4535/DEF/DCE/5/PM/581 du 21 juin 1978 (BOC, p. 2702 ; BOEM 614.1.6.3).</li> </ul> <p>Brigade de sapeurs-pompiers de Paris :</p> <ul style="list-style-type: none"> <li>- décret n° 77-94 du 31 janvier 1977 (BOC, p. 708 ; BOEM 522.1.4) modifié.</li> </ul>	
3. POSITIONS STATUTAIRES.	<p>3.1. Être en position d'activité, à l'exception des situations suivantes :</p> <ul style="list-style-type: none"> <li>- congé de solidarité familiale (CONGFAMI) ;</li> <li>- congé de présence parentale (CONGPP) ;</li> <li>- congé de reconversion (CONGREC) ;</li> <li>- congé pour création ou reprise d'entreprise (CONGENT) ;</li> <li>- absence irrégulière (ABSIR) lorsque la solde est suspendue ;</li> <li>- désertion (DESERT) ;</li> <li>- détenu (DETENU).</li> </ul>	

	<p>3.2. Être dans les situations suivantes de la position de non-activité :</p> <ul style="list-style-type: none"> <li>- congé de longue durée pour maladie (CONGLDM) ;</li> <li>- congé de longue maladie (CONGLM).</li> </ul>
4. RÉGIMES DE SOLDE.	SM.
5. AYANTS DROIT.  Décret n° 76-1191 du 23 décembre 1976 modifié (article 2.).	<p>Sous-officiers à l'échelle 4 d'au moins 15 ans de services militaires et détenant un diplôme de qualification supérieure (DQS).</p> <p>Les conditions d'attribution du DQS sont fixées par le ministre concerné dans des textes spécifiques.</p>
Décret n° 80-647 du 7 août 1980 modifié (article 1er.).	<p><b>Nota.</b></p> <p>1. En cas de non affectation dans les organismes de santé, aux militaires infirmiers et techniciens des hôpitaux des armées qui ont accompli au moins 15 ans de services militaires.</p> <p>2. Les aspirants élèves officiers de carrière, nommés à titre temporaire et issus du corps des sous-officiers, dès qu'ils remplissent les conditions d'octroi du DQS.</p>
6. TERRITOIRES DE SERVICE.	Métropole, DOM, COM et Nouvelle-Calédonie, FFECSA.
7.CONDITIONS D'OUVERTURE.  Décret n° 76-1191 du 23 décembre 1976 modifié (article 2.).	<p>La prime de qualification est allouée, dans la limite d'un contingent annuel fixé par arrêté du ministre de la défense et du ministre chargé du budget.</p> <p>Le droit est ouvert à compter de la date d'effet portée sur la décision d'attribution insérée au <i>Bulletin officiel des armées</i>.</p> <p><b>Nota.</b> Le sous-officier bénéficiaire de la prime de qualification nommé officier, qui percevait dans son ancien corps une rémunération globale supérieure à celle résultant de cette nomination, bénéficiera à titre personnel d'une indemnité différentielle lui maintenant le niveau de rémunération antérieurement acquis (DIFF).</p> <p>Cette prime continue d'être perçue par le sous-officier de réserve accomplissant des périodes ouvrant droit à la solde, lorsqu'il en bénéficiait en activité.</p>
8.CONDITIONS DE CESSATION.  Code de la défense (article L. 4139-12.).	<p>À la radiation des contrôles.</p> <p>À la nomination à un grade d'officier.</p>
9. PAIEMENT.	Mensuel.
10. FORMULE DE CALCUL.	<p>Le montant de la QAL76 ne peut excéder celui afférent à l'indice brut 490 fixé par arrêté du 7 septembre 2005 (MEMTAUX).</p> <p>QAL76 : montant de QAL76 perçu. SBBM : solde de base brute mensuelle. SBBMmax : solde de base brute mensuelle afférente à l'indice brut maximal (MEMTAUX). T : taux en pourcentage fixé par arrêté (MEMTAUX). Tmax : taux plafond (MEMTAUX). N : nombre de jours ouvrant droit.</p> <p>10.1. Si <math>SBBM \leq SBBM_{max}</math> alors le décompte mensuel est : <math display="block">QAL76 = SBBM \times T</math></p> <p>et le décompte à la journée est :</p>

	$QAL76 = (SBBM / 30) \times N \times T$ <p>10.2. Si <math>SBBM &gt; SBBM_{max}</math> alors le décompte mensuel est :</p> $QAL76 = SBBM_{max} \times Tmax$ <p>et le décompte à la journée est :</p> $QAL76 = (SBBM_{max} / 30) \times N \times Tmax$
Indexation.	Non.
11. DONNÉES SERVANT AU CALCUL.	Indice majoré détenu. Indice majoré plafond correspondant à l'indice brut maximal. Valeur annuelle du point d'indice. Taux mensuel de QAL76. Taux plafond de QAL76. Nombre de jours ouvrant droit.
12. CONTRÔLES PIÈCES JUSTIFICATIVES.	Décision ministérielle d'attribution de QAL76.
13. ORGANISME PAYEUR.	Rédaction réservée.
14. INFORMATIONS DIVERSES. Statistiques. Comptes organiques. Comptes analytiques. Comptes de gestion.	Rédaction réservée.
15. RÈGLES DE NON-CUMUL.	Ne se cumule pas avec les primes spéciales allouées aux musiciens de la garde républicaine de Paris (MUSI 12, MUSI36 et MUSI78) ; l'intéressé perçoit, en conséquence, la prime ou l'indemnité dont le taux est le plus avantageux.
Décret n° 76-1191 du 23 décembre 1976 modifié (article 4.).	Ne se cumule pas avec la prime de service majorée des militaires infirmiers et techniciens des hôpitaux des armées (SERVM dans SERV), mais peut se cumuler avec la prime de service des sous-officiers (SERV).
16. SOUMISSION.	IMP : OUI.  CSG : OUI.  CRDS : OUI.  SOLID : OUI.  CST : OUI (éventuellement).  PENS : NON.  RETRADDI : OUI.  SECU : OUI (éventuellement).  FP : NON.  Plafond des ressources : NON.  Cessible : OUI.  Saisissable : OUI.

<b>MILITAIRES RAPATRIÉS OU ÉVACUÉS SANITAIRES</b>		Date d'entrée en vigueur de la version : 20 décembre 2002.	Date de fin de vigueur de la version :
<b>1. RÉFÉRENCES (textes communs)</b>	Décret n° 97-900 du 1 <sup>er</sup> octobre 1997 (BOC, p. 4853 ; BOEM 520-0*), modifié. Instruction n° 1530/DEF/DCCAT/AG/S - 408/DEF/CMa/1 - 11918/DEF/DCCA/FIN/R/1 du 19 mai 1987 (BOC, p. 2392 ; BOEM 520-0*), modifiée.		
<b>2. TEXTES SPÉCIFIQUES</b>	<p>Terre.</p> <p>Instruction n° 4502/DEF/PMAT/EG/B du 17 décembre 1992 (BOC, 1993, p. 291 ; BOEM 314). Instruction n° 2504/DEF/PMAT/EG/B du 10 septembre 1996 (BOC, p. 4141 ; BOEM 314). Dépêche ministérielle n° 505341/DEF/PMAT/EG/B du 7 juillet 1994 (n.i. BO). Dépêche ministérielle n°2450/DEF/DCCAT/ABF/RD.1-2 du 12 novembre 1997 (n.i. BO).</p> <p>Gendarmerie.</p> <p>Dépêche ministérielle n° 450/DEF/GEND/LOG/ADM du 5 janvier 1995 (n.i. BO).</p>		
<b>3. POSITIONS STATUTAIRES</b>	Autres.		
<b>4. RÉGIMES DE SOLDE</b>	SM, SS, SOLDVOL.		
<b>5. AYANTS DROIT</b>	<p>5.1. Rapatriement sanitaire.</p> <p>Militaire de carrière ou sous contrat faisant notamment l'objet d'un ordre de mutation en métropole suite à une décision médicale émanant du service de santé des armées local attestant de l'inaptitude à servir à l'étranger ou en outre-mer.</p> <p>5.2. Evacuation sanitaire.</p> <p>Militaire de carrière ou sous contrat ayant vocation à retourner, dans un délai de 2 mois, dans sa formation d'appartenance à l'étranger ou outre-mer au terme d'un séjour à l'hôpital, ou en convalescence en métropole, aussi longtemps que son aptitude à servir à l'étranger ou outre-mer n'est pas remise en cause.</p> <p>Dans ce cas, le militaire se trouvant dans cette situation reste affecté pour administration et pour emploi dans sa formation d'origine.</p>		
<b>6. TERRITOIRES DE SERVICE</b>	DOM, TOM, étranger.		

7. CONDITIONS  
D'OUVERTURE

7.1. Rapatriement sanitaire.

Le droit à la rémunération du territoire de service reste ouvert jusqu'au jour inclus du débarquement en métropole du militaire rapatrié sanitaire.

Nota : à l'étranger, si l'ayant droit est placé en congé de maladie avant son rapatriement sanitaire, les émoluments qui lui sont versés comprennent :

- la solde de base (SBBM) ;
- 50% de l'indemnité de résidence (RESE) ;
- le cas échéant, le supplément familial (SUFE) ;
- les majorations familiales (MFE) ;
- le cas échéant, les primes et indemnités prévues par l'article 2 du décret du 1<sup>er</sup> octobre 1997, dans les conditions prévues en France, savoir :
  - indemnité de représentation à l'étranger (REPRE) ;
  - indemnité d'établissement (ETAM) ;
  - indemnités de déplacement (non traitées dans mémento) ;
  - indemnité de sujétions spéciales de police (ISSP) ;
  - indemnités pour services aériens (ISAPN1 et ISAPN2) ;
  - indemnité pour services aériens des parachutistes (ISATAP) ;
  - indemnité journalière de service aéronautique (IJSAE12) ;
  - majoration d'embarquement (EMBQ) ;
  - majoration de solde pour services en sous-marin (SMA) ;
  - indemnité pour charges militaires (ICM) ;
  - indemnité de responsabilité pécuniaire (RESPO) ;
  - indemnité spéciale de risque aéronautique (IBOU) ;
  - indemnité pour travaux en scaphandre ou dans l'air comprimé (SCAPH) ;
- les retenues prévues aux articles 2 et 13 du décret susvisé, savoir :
  - retenue logement à l'étranger (LOGET) ;
  - retenue pour indemnités versées par un Etat étranger ou une organisation internationale (RTNETR).

7.2. Evacuation sanitaire.

Le droit à la rémunération du territoire de service reste ouvert pour le militaire placé en situation d'évacué sanitaire.

Nota : à l'étranger, lorsque le congé de maladie est accordé en France, les émoluments qui lui sont versés comprennent :

- la solde de base (SBBM) ;
- l'indemnité de résidence que percevrait un militaire de même indice hiérarchique en service à Paris ;
- le cas échéant, le supplément familial (SUFE) ;
- en cas de non remplacement, 25% de l'indemnité pour frais de représentation (REPRE) ;
- les majorations familiales au coefficient le moins élevé figurant au tableau annexé à l'arrêté visé à l'article 8 du décret du 1<sup>er</sup> octobre 1997 (MFE) ;
- le cas échéant, les primes et indemnités prévues à l'article 2 du décret susvisé, (voir supra) ;
- les retenues prévues aux articles 2 et 13 du même décret (voir supra).

<p>8. CONDITIONS DE CESSATION</p>	<p>8.1. Rapatriement sanitaire.</p> <p>DOM-TOM.</p> <p>La rémunération du territoire de service cesse le lendemain du jour du débarquement en métropole si l'intéressé a épuisé ses congés de fin de campagne.</p> <p>ETRANGER</p> <p>La rémunération du territoire de service cesse le lendemain du jour du débarquement en métropole si l'intéressé a épuisé ses congés administratifs. Dans le cas contraire le régime métropolitain est servi à compter du premier jour qui suit l'épuisement des droits à congés administratifs.</p> <p>8.2.Evacuation sanitaire.</p> <p>La situation d'évacué sanitaire cesse dans l'un des trois cas suivants :</p> <ul style="list-style-type: none"> <li>- lorsque l'intéressé est apte à reprendre son service et peut rejoindre sa formation d'emploi avant que la durée totale d'absence de son unité n'atteigne deux mois, il est remis en route sur sa formation à l'étranger ou outre-mer ;</li> <li>- lorsque l'intéressé est déclaré inapte au service à l'étranger ou outre-mer avant l'expiration du délai d'absence de deux mois ;</li> <li>- lorsqu'aucune décision n'est prise concernant son aptitude à servir à l'étranger ou outre-mer avant l'expiration du délai d'absence de deux mois hors de son unité.</li> </ul> <p>Dans le dernier cas, il est considéré comme rapatrié sanitaire à compter du dernier jour du deuxième mois d'absence et perd les droits afférents à son affectation à l'étranger ou outre-mer le premier jour du troisième mois d'absence.</p>
<p>9. PAIEMENT</p>	<p>Mensuel.</p>
<p>10. FORMULE DE CALCUL</p>	<p>Les différents éléments entrant dans la composition de la rémunération de l'ayant droit sont récapitulés dans le tableau " positions statutaires ".</p> <p>Par ailleurs, il y a lieu de se reporter aux différentes formules de calcul propres à chaque élément.</p>
<p>Indexation</p>	<p>Oui, à la Réunion et dans les TOM.</p>
<p>11. DONNÉES SERVANT AU CALCUL</p>	<ul style="list-style-type: none"> <li>- ensemble des données des différents paramètres entrant dans la composition de la rémunération de l'ayant droit ;</li> <li>- dates de rapatriement ou d'évacuation de l'ayant droit ;</li> <li>- nombre de jours de congés de fin de campagne ou administratifs ;</li> <li>- index de correction (le cas échéant) ;</li> <li>- territoire de service ;</li> <li>- régime de solde.</li> </ul>
<p>12. CONTRÔLES - PIÈCES JUSTIFICATIVES</p>	<ul style="list-style-type: none"> <li>- ordre de mutation ;</li> <li>- avis de débarquement ;</li> <li>- attestation du commandement faisant apparaître le nombre de jours de congés de fin de campagne ou administratifs.</li> </ul>
<p>13. ORGANISME PAYEUR</p>	<p>Rédaction réservée.</p>
<p>14. INFORMATIONS DIVERSES</p> <ul style="list-style-type: none"> <li>* Statistiques</li> <li>* Comptes organiques</li> <li>* Comptes analytiques</li> <li>* Comptes de gestion</li> </ul>	<p>Rédaction réservée.</p>



15. RÈGLES DE NON-CUMUL	Sans objet.
16. SOUMISSION	<input checked="" type="checkbox"/> IMP <input checked="" type="checkbox"/> CSG <input checked="" type="checkbox"/> CRDS <input checked="" type="checkbox"/> SOLID <input checked="" type="checkbox"/> CST <input checked="" type="checkbox"/> PENS      Les différents éléments entrant dans la rémunération de l'ayant droit doivent être pris en compte avec leurs règles de soumission. <input checked="" type="checkbox"/> SECU      (éventuellement). <input checked="" type="checkbox"/> FP <input type="checkbox"/> Plafond des ressources <input checked="" type="checkbox"/> Cessible <input checked="" type="checkbox"/> Saisissable

<b>INDEMNITÉ D'EXPERTISE</b> <b>(institut de recherche criminelle de la</b> <b>gendarmerie nationale)</b>	Date d'entrée en vigueur de la version : 3 novembre 2011.	Date de fin de vigueur de la version :
---	---	---

1. RÉFÉRENCES (textes communs)	Code de la défense, article L. 4123-1. Décret n° 2007-1451 du 9 octobre 2007 (JO du 11).
2. TEXTES SPÉCIFIQUES	Néant.
3. POSITIONS STATUTAIRES	Activité.
4. RÉGIMES DE SOLDE	SM, SOLDVOL.
5. AYANTS DROIT D 2007-1451, art 1	Personnel militaire exerçant ses fonctions à l'institut de recherche criminelle de la gendarmerie nationale.
6. TERRITOIRES DE SERVICE	Métropole.
7. CONDITIONS D'OUVERTURE  D 2007-1451 arts 2 et 3	Personnel participant à la réalisation des expertises judiciaires et exerçant une des fonctions suivantes : - autorité de direction (directeur, directeur adjoint de l'institut de recherche criminelle de la gendarmerie nationale, les chefs de service et assimilés, leurs adjoints) ; - expert (personnel réalisant les travaux d'expertise et responsable de la présentation des conclusions) ; - assistant technique (personnel réalisant habituellement ou contribuant à la réalisation des examens techniques ou scientifiques) ; - assistant logistique ou administratif (personnel participant à l'établissement du rapport d'expertise ou à la constitution du dossier).
8. CONDITIONS DE CESSATION	Fin des conditions d'ouverture.
9. PAIEMENT	L'indemnité d'expertise est versée trimestriellement.

<p>10. FORMULE DE CALCUL</p> <p>D 2007- 1451- art. 4</p>	<p>Le montant moyen trimestriel est fixé par arrêté interministériel. (voir mémento des taux). Il varie suivant le niveau de fonction.</p> <p>TMT = taux moyen trimestriel (voir mémento des taux). AD = autorité direction EX = expert AT = assistant technique ALA = assistant logistique ou administratif</p> <p>RECHCRIMGN = TMTAD (voir mémento des taux). ou RECHCRIMGN = TMTEX (voir mémento des taux). ou RECHCRIMGN = TMTAT (voir mémento des taux). ou RECHCRIMGN = TMTALA (voir mémento des taux).</p> <p>Cas de majoration K1 = coefficient de variation (AD et EX) (voir mémento des taux) K2 = coefficient de variation (AT et ALA) (voir mémento des taux)</p> <p>RECHCRIMGN = (TMTAD ou TMTEX) + ((TMTAD ou TMTEX) x (K1 AD ou EX))</p> <p>RECHCRIMGN = (TMTAT ou TMTALA) + ((TMTAT ou TMTALA) x (K2 AT ou ALA))</p>
<p>Indexation</p>	<p>Sans objet.</p>
<p>11. DONNÉES SERVANT AU CALCUL</p>	<p>- niveau de fonction ; - taux indemnité trimestrielle ; - taux de variation.</p>
<p>12. CONTRÔLES PIÈCES JUSTIFICATIVES</p>	<p>- ordre de mutation ; - décision d'attribution portant coefficient de variation éventuel ; - état de répartition du personnel transmis trimestriellement par l'IRCGN.</p>
<p>13. ORGANISME PAYEUR</p>	<p>Rédaction réservée.</p>
<p>14. INFORMATIONS DIVERSES * Statistiques * Comptes organiques * Comptes analytiques * Comptes de gestion</p>	<p>Rédaction réservée.</p>
<p>15. RÈGLES DE NON-CUMUL</p>	<p>Néant.</p>

16. SOUMISSION	<ul style="list-style-type: none"><li><input checked="" type="checkbox"/> IMP</li><li><input checked="" type="checkbox"/> CSG</li><li><input checked="" type="checkbox"/> CRDS</li><li><input checked="" type="checkbox"/> SOLID</li><li><input type="checkbox"/> CST</li><li><input type="checkbox"/> PENS</li><li><input checked="" type="checkbox"/> RETRADDI</li><li><input type="checkbox"/> SECU</li><li><input type="checkbox"/> FP</li><li><input type="checkbox"/> Plafond des ressources</li><li><input checked="" type="checkbox"/> Cessible</li><li><input checked="" type="checkbox"/> Saisissable</li></ul>
----------------	---

<b>INDEMNITÉ D'ACCOMPAGNEMENT DE LA RECONVERSION</b>	Date d'entrée en vigueur de la version : 13 Octobre 2011.	Date de fin de vigueur de la version :
--	---	---

1. RÉFÉRENCES (textes communs)	Loi n° 2005-270 du 24 mars 2005 modifiée, (JO du 26), article 89 IV. Code de la défense, articles L. 4136-1., L. 4136-2., L. 4139-5 2., L. 4139-6., L. 4139-7., L. 4139-8., et L. 4139-9. Code des pensions civiles et militaires de retraite, articles L. 24., L. 25. et L. 86-1. Décret n° 2005-764 du 8 juillet 2005 modifié (JO du 9). Instruction n° 201191/DEF/SGA/DFP du 20 juillet 2005 (BOC, p.4791). Note n° 201530/DEF/SGA/DFP/FM1 du 28 septembre 2005 (n.i. BO). Note n° 230513 DEF/SGA/DRH-MD/SPGRH/FM2 du 14 juin 2010 (n.i BO)
2. TEXTES SPÉCIFIQUES	Néant.
3. POSITIONS STATUTAIRES	Activité (sauf congé de reconversion CONGREC).  <b>Nota</b> : le militaire en congé complémentaire de reconversion, en congé du personnel navigant ou en disponibilité ne peut pas percevoir l'indemnité d'accompagnement de la reconversion (voir également rubrique 15).
4. RÉGIMES DE SOLDE	SM.
5. AYANTS DROIT D 2005-764 (art.1)	Personnel militaire officier et non officier de carrière.
6. TERRITOIRES DE SERVICE	Tous lieux.
7. CONDITIONS D'OUVERTURE D 2005-764 (art.1 et 2)  L 2005-270 (art. 89 IV)	Le droit à l'indemnité est ouvert au militaire de carrière : - nommé ou promu entre le 1 <sup>er</sup> juillet 2005 et le 31 décembre 2010 dans les conditions suivantes : - nomination ou promotion intervenue après acquisition des droits à liquidation de la pension, dans les conditions fixées à l'article L24 II du CPCMR, en fixant la date du départ à la retraite, dans la limite d'un contingent annuel fixé par grade et par corps ; - ou nomination ou promotion subordonnées à la détermination de la date de départ en retraite ou en deuxième section des officiers généraux sous réserve des décisions de justice passées en force de chose jugée ; - à plus de 6 mois de leur limite d'âge telle que fixée au 1 <sup>er</sup> janvier 2005 ; - sur agrément par le ministre de la défense ou son délégué du projet professionnel élaboré par l'intéressé avec un organisme agréé par le ministère de la défense.  <b>Nota</b> : le militaire admis dans un emploi des collectivités énumérées à l'article L86-1 du code des pensions civiles et militaires de retraite (CPCMR) ne peut pas bénéficier de l'indemnité.
8. CONDITIONS DE CESSATION D 2005-764 (art.5a12)	Toute admission ou réintégration dans un des emplois des collectivités énumérées à l'article L 86-1 du CPCMR (voir rubrique 15 ci-dessous), pendant une période de cinq ans suivant le versement de cette indemnité, entraîne pour le militaire l'obligation de reverser l'indemnité perçue, dans un délai d'un an.
9. PAIEMENT D 2005-764 (art.4)	Le versement de l'indemnité s'effectue avec la dernière solde perçue en activité.

<p>10. FORMULE DE CALCUL</p> <p>D 2005-764 (art.3)</p>	<p>L'indemnité est d'un montant équivalent à 6 mois de la dernière solde indiciaire brute perçue par le militaire.</p> <p>RECONV = 6 x SBBM</p>
<p>Indexation</p>	<p>Non.</p>
<p>11. DONNÉES SERVANT AU CALCUL</p>	<p>Montant de la dernière SBBM perçue par le militaire.</p>
<p>12. CONTRÔLES PIÈCES JUSTIFICATIVES</p>	<p>Décision d'agrément par le ministre de la défense ou son délégué du projet professionnel élaboré par le militaire.</p>
<p>13. ORGANISME PAYEUR</p>	<p>Rédaction réservée.</p>
<p>14. INFORMATIONS DIVERSES</p> <ul style="list-style-type: none"> <li>* Statistiques</li> <li>* Comptes organiques</li> <li>* Comptes analytiques</li> <li>* Comptes de gestion</li> </ul>	<p>Rédaction réservée.</p>
<p>15. RÈGLES DE NON-CUMUL</p> <p>Note 201530</p> <p>Note230513</p>	<p>L'attribution de l'indemnité de reconversion est exclusive de toute mesure spécifique d'aide au retour à la vie civile des militaires, notamment de celles prévues par :</p> <ul style="list-style-type: none"> <li>- le code de la défense aux articles : <ul style="list-style-type: none"> <li>- L. 4139-5 2. (CONGREC)* ;</li> <li>- L. 4139-7. (CONGPN)* ;</li> <li>- L. 4139-8. (PECA) ;</li> <li>- L. 4139-9. (DISPO)* ;</li> <li>* voir rubrique 3</li> </ul> </li> <li>- la loi n° 75-1000 : <ul style="list-style-type: none"> <li>- article 7. (CONGSPE).</li> </ul> </li> </ul> <p><b>Nota</b> : la situation de disponibilité spéciale (DISPECIA) est compatible avec le versement de l'indemnité d'accompagnement de la reconversion.</p>

16. SOUMISSION	<ul style="list-style-type: none"><li><input checked="" type="checkbox"/> IMP</li><li><input checked="" type="checkbox"/> CSG</li><li><input checked="" type="checkbox"/> CRDS</li><li><input checked="" type="checkbox"/> SOLID</li><li><input checked="" type="checkbox"/> CST</li><li><input type="checkbox"/> PENS</li><li><input checked="" type="checkbox"/> RETRADDI</li><li><input type="checkbox"/> SECU</li><li><input type="checkbox"/> FP</li><li><input type="checkbox"/> Plafond des ressources</li><li><input checked="" type="checkbox"/> Cessible</li><li><input checked="" type="checkbox"/> Saisissable</li></ul>
----------------	--

<b>INDEMNITÉ DE RESPONSABILITÉ DES RÉGISSEURS D'AVANCES ET DE RECETTES</b>	Date d'entrée en vigueur de la version : 3 juillet 2008.	Date de fin de vigueur de la version :
--	--	--

1. RÉFÉRENCES (textes communs)	Décret n° 62-1587 du 29 décembre 1962 (JO du 30), modifié. Décret n° 92-681 du 20 juillet 1992 (JO du 22), modifié. Décret n° 64-1022 du 29 septembre 1964 (JO du 3 octobre), modifié. Décret n° 2008-227 du 5 mars 2008 (JO du 7), Arrêté interministériel du 28 mai 1993 (JO du 27 juin), modifié.
2. TEXTES SPÉCIFIQUES	Gendarmerie. Arrêté du 4 mai 2001 (JO du 22). Circulaire n° 24000 DEF/GEND/OE/SDSPSR/SR du 13 septembre 2006 (n.i.BO).
3. POSITIONS STATUTAIRES	Voir tableau récapitulatif.
4. RÉGIMES DE SOLDE	SM.
5. AYANTS DROIT D2008-227, arts. 1, 2, 3 et 4	Personnel chargé, pour le compte d'un comptable public, d'opérations d'encaissement (régisseur de recettes) ou de paiement (régisseur d'avances) et astreint au cautionnement.  <b>Nota</b> : les régisseurs de recettes de la gendarmerie nationale sont dispensés, après accord du ministère des finances, du versement d'un cautionnement.
6. TERRITOIRES DE SERVICE	Métropole, DOM/ROM, COM et Nouvelle-Calédonie, FFECSA, étranger.
7. CONDITIONS D'OUVERTURE D2008-227, art. 1	Le droit est ouvert du jour inclus de la prise de fonction.  Le droit est maintenu pendant les absences du bénéficiaire.
8. CONDITIONS DE CESSATION D2008-227, art. 1	Le droit est fermé le jour exclu de la cessation des fonctions.
9. PAIEMENT AFP 15/06/2007	Le paiement est effectué : - soit sur la base du taux mensuel réel, lorsque le montant global des fonds maniés sur l'année d'exercice est connu ; - soit sur la base du taux mensuel minimum, lorsque le montant global des fonds maniés sur l'année d'exercice n'est pas déterminé.  La régularisation du droit acquis est effectuée annuellement dès réception de la pièce justificative.



<p>10. FORMULE DE CALCUL</p> <p>AFP 15/06/2007</p> <p>D2008-227, art. 1</p>	<p>Le montant de l'indemnité de responsabilité annuelle fixé par arrêté interministériel (voir mémento des taux) varie en fonction de l'importance des fonds maniés.</p> <p>10.1. Montant global des fonds maniés sur l'année d'exercice, connu</p> <p>REGIS (mensuelle) = <math>\frac{\text{Montant de l'indemnité annuelle}}{12}</math> (voir mémento des taux)</p> <p>10.2. Montant global des fonds maniés sur l'année d'exercice, non connu</p> <p>10.21. Versement d'un droit mensuel dès la prise de fonction</p> <p>calcul d'un droit théorique :</p> <p>REGIS (mensuelle) théorique = <math>\frac{\text{Montant de l'indemnité annuelle minimum}}{12}</math> (voir mémento des taux)</p> <p>10.22. Régularisation du droit indemnitaire</p> <p>Intervient dès réception de la pièce justificative</p> <p>Calcul du droit mensuel réel :</p> <p>REGIS (mensuelle) réelle = <math>\frac{\text{Montant de l'indemnité annuelle}}{12}</math> (voir mémento des taux)</p> <p>Calcul de la régularisation :</p> <p>Régularisation droit REGIS = Somme REGIS (mensuelles) réelles à percevoir – Somme REGIS (mensuelles) théoriques perçues</p>
<p>Indexation</p>	<p>Non.</p>
<p>11. DONNÉES SERVANT AU CALCUL</p>	<ul style="list-style-type: none"> <li>- montant maximal de l'encaisse moyenne mensuelle ;</li> <li>- taux de l'indemnité REGIS ;</li> <li>- catégorie de la régie.</li> </ul>
<p>12. CONTRÔLES - PIÈCES JUSTIFICATIVES</p>	<ul style="list-style-type: none"> <li>- état du TPG faisant apparaître le montant des fonds maniés par le régisseur ;</li> <li>- décision ministérielle portant désignation du régisseur ;</li> <li>- décision ministérielle portant cessation de fonctions du régisseur ;</li> <li>- état faisant apparaître le montant du cautionnement, sauf pour la gendarmerie ;</li> <li>- arrêté de création d'une régie.</li> </ul>
<p>13. ORGANISME PAYEUR</p>	<p>Rédaction réservée.</p>
<p>14. INFORMATIONS DIVERSES</p> <ul style="list-style-type: none"> <li>* Statistiques</li> <li>* Comptes organiques</li> <li>* Comptes analytiques</li> <li>* Comptes de gestion</li> </ul>	<p>Rédaction réservée.</p>
<p>15. RÈGLES DE NON-CUMUL</p>	<p>Néant.</p>

16. SOUMISSION	<ul style="list-style-type: none"><li><input checked="" type="checkbox"/> IMP</li><li><input checked="" type="checkbox"/> CSG</li><li><input checked="" type="checkbox"/> CRDS</li><li><input checked="" type="checkbox"/> SOLID</li><li><input checked="" type="checkbox"/> CST</li><li><input type="checkbox"/> PENS</li><li><input checked="" type="checkbox"/> RETRADDI</li><li><input type="checkbox"/> SECU</li><li><input type="checkbox"/> FP</li><li><input type="checkbox"/> Plafond des ressources</li><li><input type="checkbox"/> Cessible</li><li><input type="checkbox"/> Saisissable</li></ul> <p style="text-align: right;">} sauf en cas de dette envers l'Etat.</p>
----------------	--



<b>RÉGULARISATIONS POSITIVES ET NÉGATIVES SUR SOLDE ET PRESTATIONS FAMILIALES</b>	Date d'entrée en vigueur de la version : 3 juillet 2008.	Date de fin de vigueur de la version :
---	--	---

1. RÉFÉRENCES (textes communs)	<p>Code civil, articles 2224 et 2227. Code général des impôts, articles 12 et 82. Code de la défense, articles L. 4123-1., L. 4123-2., L. 4123-5., R. 4125-1. et R 4125-13. Code de la sécurité sociale, articles L. 243-6., L. 553-1., L. 553-2. et D. 553-1. Code du travail, articles L. 3252-1., L. 3252-2., L. 3252-3., L. 3252-4., L. 3252-5., R. 3252-1., R. 3252-2., R. 3252-3., R. 3252-4. Loi n° 68-1250 du 31 décembre 1968 (JO du 3 janvier 1969, BOEM 410.8), modifiée. Décret n° 48-1366 du 27 août 1948 (JO du 3 septembre ; BOEM 520-0.6), modifié. Décret n° 62-1587 du 29 décembre 1962, articles 31, 22 à 26, 80, 82, 85, 91, 112 (JO du 30, BOEM 410-1.1) modifié. Décret n° 74-37 du 18 janvier 1974 (JO du 19, BOEM 410-5.4). Décret n° 92-1369 du 29 décembre 1992 (JO du 30, BOEM 410-9.1), modifié. Décret n° 97-775 du 31 juillet 1997 (JO du 3 août) modifié. Instruction n° 5248/MA/DSF/CG/1 du 25 mai 1967 (BOEM 410.12.2.2), modifiée. Instruction n° 74-34-B1 du 27 février 1974 du ministère des finances (n.i. BO). Instruction n° 235/DEF/DAJ/CS du 1<sup>er</sup> juillet 1980 modifiée (BOEM 460.1). Circulaire interministérielle n° FP/7/1765 et B/6/B/91/75 du 5 mars 1991 (BOC, p. 983 ; BOEM 520-0.1.1). Code de la sécurité sociale, article L. 242-1., note I.1, Cas Soc du 25 novembre 1992.</p>
2. TEXTES SPÉCIFIQUES	Sans objet.
3. GÉNÉRALITÉS	<p>L'Etat est tenu de recouvrer ses créances. Les retenues pour dettes envers l'Etat, sur opposition ou saisie arrêt, sont exercées dans les conditions précisées dans la fiche OPPOSI.</p> <p><b>Nota</b> : les dispositions de la présente fiche sont applicables dès à présent, néanmoins les armées, directions et services ont la possibilité de conserver leurs pratiques actuelles dans l'attente de la mise en œuvre d'un système unique de paiement.</p>
4. DÉFINITIONS	<p>Moins-perçu : régularisation positive sur solde et prestations familiales.</p> <p>Trop-perçu : régularisation négative sur solde et prestations familiales.</p> <p>Versement des moins-perçus :</p> <p>Dans le cas où des régularisations positives et négatives au titre d'une même indemnité aboutissent sur un moins-perçu, son versement doit être effectué à l'administré (voir rubrique 10 «formule de calcul»)</p> <p>Recouvrement des trop-perçus :</p> <p>Dans la pratique, les retenues pour trop-perçus, effectuées au profit du chapitre d'imputation de la solde ou des prestations familiales, sont opérées par déduction, par l'organisme payeur.</p> <p>Afin de respecter les dispositions relatives à la compétence exclusive des ordonnateurs, une délégation écrite doit être prononcée par ceux-ci (avec fixation d'un seuil de compétence le cas échéant) au profit des commandants d'organismes payeurs, sauf si l'ordonnateur décide de maintenir cette compétence à son niveau.</p> <p>Quotité saisissable : voir fiche OPPOSI.</p> <p>Éléments de rémunération cessibles et saisissables : voir fiche OPPOSI.</p> <p>Éléments de rémunération incessibles et insaisissables : voir fiche OPPOSI.</p> <p>Seuils de cessibilité et saisissabilité : voir fiche OPPOSI.</p>

5. AYANTS DROIT	Personnel militaire officier et non officier.
6. TERRITOIRES DE SERVICE	Métropole, DOM/ROM, COM et Nouvelle-Calédonie, FFECSA, étranger.
7. CONDITIONS D'OUVERTURE	<p>Constatation des régularisations par l'organisme compétent de l'armée d'appartenance du militaire.</p> <p>Information du débiteur</p> <p>Dès qu'un trop-perçu de solde ou de prestations familiales, d'un montant supérieur à 80 € et à 5 % de la rémunération nette mensuelle à payer, est constaté, l'organisme payeur est tenu de respecter les règles fondamentales relatives à l'information de l'administré, à savoir :</p> <ul style="list-style-type: none"> <li>- notifie l'existence d'un trop-perçu en précisant son origine et son montant (cette notification doit être argumentée) :</li> <li>- soit par notification assurée par le commandant de la formation administrative pour le militaire en activité de service,</li> <li>- soit par lettre recommandée avec accusé de réception (LRAR), pour le personnel placé dans une autre position, radié des cadres, rayé des contrôles ou réserviste,</li> <li>- indique les conditions dans lesquelles sera recouvré le trop-perçu.</li> </ul> <p>Cette notification constituant une décision préalable de l'administration est systématiquement accompagnée d'un récépissé (voir annexes) indiquant les voies et délais de recours.</p> <p>Ce récépissé est conservé dans le dossier du militaire.</p> <p>Dans l'hypothèse où le récépissé de notification ne serait pas retourné à l'organisme payeur, le responsable de cet organisme convoque le militaire pour lui notifier le trop-perçu dont il fait l'objet.</p>
8. CONDITIONS DE CESSATION	<p>Sauf cas très particulier, il n'est pas souhaitable que l'échéancier de prélèvement couvre une période supérieure à 24 mois.</p> <p>Par ailleurs l'élaboration de l'échéancier prendra en compte la date de radiation des contrôles de l'activité du militaire débiteur, dans la mesure où celle-ci est connue.</p> <p>Prescription des moins-perçus :</p> <p>L68-1250 (art.1<sup>er</sup>) La prescription quadriennale s'applique aux moins-perçus de solde. La période de quatre ans débute à partir du 1<sup>er</sup> jour de l'année suivant celle au cours de laquelle le fait générateur est survenu.</p> <p>CSS, art.L553-1 La prescription biennale s'applique aux moins-perçus de prestations familiales. La période de deux ans débute à la date du fait générateur.</p> <p>Prescription des trop-perçus :</p> <p>C. civil arts 2224 et 2227 La prescription quinquennale s'applique aux trop-perçus de solde. La période de cinq ans débute à la date du fait générateur.</p> <p>CSS, art.L553-1 Les prestations familiales indûment payées se prescrivent par deux ans sauf en cas de manœuvre frauduleuse ou de fausse déclaration. La période de deux ans débute à la date du fait générateur.</p>

<p>8. CONDITIONS DE CESSATION (suite) CSS, art. L243-6</p> <p>D 92-1369</p> <p>D 97-775</p>	<p><b>Nota</b> : la prescription triennale ne s'applique qu'aux cotisations de sécurité sociale et d'allocations familiales indûment versées.</p> <p>Demandes de remise gracieuse de dettes :</p> <p>Si l'administré sollicite une remise gracieuse de tout ou partie de la dette dont il a été avisé, sa demande, adressée à l'ordonnateur secondaire compétent, est transmise au Trésor public en même temps qu'un titre de perception transférant ainsi à cette administration la charge du recouvrement. La décision est alors prise par le ministre des finances.</p> <p>Seuil de non recouvrement :</p> <p>Les ordonnateurs sont autorisés à ne pas émettre d'ordres de recette pour les créances inférieures au seuil de non recouvrement (voir mémento des taux, REGUL). Cette disposition n'est applicable qu'aux trop-perçus mis en recouvrement par titre de perception et ne concerne pas les retenues effectuées sur la solde par l'organisme payeur sans émission d'ordre de recette.</p> <p>En conséquence, l'organisme payeur :</p> <ul style="list-style-type: none"> <li>- ne met pas en œuvre la procédure de recouvrement des trop-perçus d'un montant inférieur au seuil de non recouvrement (voir mémento des taux), tels qu'ils résultent de la somme des balances des indemnités comme indiqué dans le 1<sup>er</sup> alinéa de la rubrique 10 «formule de calcul», pour les administrés rayés des contrôles ainsi que pour les réservistes ;</li> <li>- procèdent systématiquement, dans les autres cas, au recouvrement des sommes indues, quel qu'en soit le montant.</li> </ul>
---	---

<p>9. PAIEMENT</p> <p>AFP 16 avril 2008</p>	<p>9.1. Versement d'un moins-perçu</p> <p>Le versement d'un moins-perçu de solde ou de prestations familiales résultant de régularisations positives et négatives est effectué sur la solde du mois au titre duquel ces régularisations ont été calculées (voir rubrique 10 «formule de calcul»).</p> <p>9.2. Recouvrement d'un trop-perçu</p> <p>9.21. Le recouvrement d'un trop-perçu de solde doit suivre, selon la position du débiteur au regard de sa situation statutaire, l'une des trois procédures suivantes</p> <p>9.211. Administré relevant du statut général des militaires</p> <p>Dès qu'un trop-perçu de solde est constaté, le décompteur saisit la retenue concernée (fait rétroactif). En fonction du montant, il opte pour une retenue automatique sur le mois suivant ou pour l'établissement d'un trop-perçu :</p> <ul style="list-style-type: none"> <li>- trop-perçu de solde d'un montant inférieur ou égal à 80 € ou à 5 % de la rémunération nette mensuelle à payer : <ul style="list-style-type: none"> <li>- l'organisme payeur ou de traitement de la solde régularise d'office en un seul prélèvement.</li> </ul> </li> <li>- trop-perçu de solde d'un montant supérieur à 80 € et à 5 % de la rémunération nette mensuelle à payer : <ul style="list-style-type: none"> <li>- l'organisme payeur ou de traitement de la solde établit un trop-perçu. Un écran lui propose de saisir la justification du trop-perçu ainsi qu'un échéancier qui pourra être modifié lorsque l'administré aura retourné le récépissé ;</li> </ul> </li> </ul> <p>Une lettre lui notifiant un trop-perçu, un état comparatif et un récépissé de notification sont édités et adressés :</p> <ul style="list-style-type: none"> <li>- soit au commandant de la formation administrative pour notification à l'intéressé en activité de service ;</li> <li>- soit par lettre recommandée avec accusé de réception (LRAR), pour le personnel placé dans une autre position, radié des cadres, rayés des contrôles ou réserviste (voir annexes).</li> </ul> <p>Si le débiteur :</p> <ul style="list-style-type: none"> <li>- n'exprime aucune volonté et ne conteste pas le principe de la dette dans un délai fixé à deux mois à compter de la date de réception ou de notification de la correspondance l'avisant du montant du trop-perçu, l'échéancier initialement communiqué est mis en œuvre ;</li> <li>- demande expressément que soit prélevée sur sa rémunération ou ses prestations familiales une somme supérieure ou égale à celle qui résulterait de l'application des règles de calcul de la quotité saisissable ou du montant mensuel de la retenue sur les prestations familiales, la régularisation de la dette est effectuée par voie de retenue sur les créances venant à échéance suivant le souhait exprimé [en laissant, toutefois, à l'intéressé un montant égal au revenu minimum d'insertion (RMI) d'une personne seule (voir mémento des taux, OPPOSI)] ;</li> <li>- souhaite bénéficier de certains délais pour se libérer de sa dette, sa demande est examinée compte tenu des motifs personnels invoqués. Dès lors que la mauvaise foi du demandeur n'est pas avérée, il convient d'accueillir favorablement les demandes de cette nature qui, tout en donnant satisfaction à l'administré, ne portent pas atteinte aux intérêts de l'Etat ;</li> <li>- conteste la réalité ou le montant de sa dette, il suit la démarche préconisée par la lettre lui notifiant un trop-perçu ; mais la reprise de la dette est poursuivie.</li> </ul> <p>En l'absence de toute modalité de paiement amiable, la quotité saisissable, déterminée en fonction de la déclaration de l'administré et définie selon les paramètres indiqués dans la fiche OPPOSI, doit être respectée par les organismes payeurs.</p>
---	---

<p>9. PAIEMENT (suite)</p>	<p>9.212. Administré changeant d'organisme payeur</p> <p>En cas de recouvrement échelonné sur plusieurs mois, si le débiteur change d'organisme payeur avant régularisation complète du trop payé, sans changer d'armée d'appartenance, les retenues sont poursuivies, par le nouvel organisme payeur, jusqu'à extinction de la dette.</p> <p>Si la nouvelle administration rémunérant le militaire appartient au ministère de la défense les mentions de la retenue et des échéances de recouvrement sont portées sur le certificat de cessation de paiement pour la poursuite des prélèvements ;</p> <p>Si le nouvel organisme payeur relève d'un ministère différent, la procédure objet du paragraphe relatif aux administrés radiés des cadres ou rayés des contrôles doit être mise en œuvre pour le recouvrement du reliquat de la dette.</p> <p>9.213. Administré radié des cadres ou rayé des contrôles durant une période de remboursement d'un trop-perçu</p> <p>Lorsqu'un administré est radié des cadres ou rayé des contrôles, alors qu'un trop-perçu est en cours de remboursement amiable, l'organisme payeur ou de traitement de la solde doit appliquer pour le recouvrement du reliquat de la dette, la procédure appliquée pour les administrés radiés des cadres ou rayés des contrôles (voir infra paragraphe 9.2.1.4).</p> <p>9.214. Administré radié des cadres ou rayé des contrôles</p> <p>Lorsqu'un trop-perçu constaté ne peut être apuré qu'après la date de radiation des cadres ou des contrôles, l'organisme payeur ou de traitement de la solde procède alors :</p> <ul style="list-style-type: none"> <li>- à l'envoi d'une LRAR accompagnée d'un récépissé de notification (pièce jointe à l'annexe 1.1 ou 1.2) ;</li> <li>- à l'établissement d'un état comparatif précisant l'origine et le montant de la dette ;</li> <li>- à une demande d'émission par l'ordonnateur secondaire de rattachement d'un titre de perception à l'encontre de l'ex-administré.</li> </ul> <p>9.215. Tiers civil ayant droit d'un militaire</p> <p>Exemple Cas d'un trop-perçu généré par un reversement à tort d'un supplément familial de solde (SUFA) à l'ex-conjoint civil d'un militaire. Les dispositions du § 9.2.1.4 sont applicables à l'ayant droit civil d'un militaire.</p> <p>9.22. Le recouvrement d'un trop-perçu de prestations familiales suit les règles édictées par le code de la sécurité sociale (voir rubrique 10 «formule de calcul»).</p> <p>9.3. Ordre de priorité des prélèvements</p> <p>Priorité 1 : Pensions alimentaires (PALIM).</p> <p>Priorité 2 : Titres de perception (OPPOSI) relevant du décret n° 92-1369 modifié visé en références communes (autrement dénommés ordres de recettes, états ou avis à tiers détenteur) émanant du seul comptable assignataire [trésorier-payeur général (TPG) de rattachement du centre payeur].</p> <p>Priorité 3 : Retenues sur solde et prestations familiales (PF) (Trop-perçu et/ou reprise d'avances et de premières fractions relevant des dépenses à bon compte).</p> <p>Priorité 4 : Retenues obligatoires (TABLES, table analytique par nature juridique, RETENUES).</p> <p>Les prélèvements sont à épuiser dans l'ordre de priorité édicté <i>supra</i>, soit en priorité les oppositions, puis les régularisations et enfin les retenues obligatoires. Ainsi, il convient d'épuiser le 1 avant de passer au 2, et ainsi de suite. L'ordre de priorité des créances au sein des 1 et 2 est uniquement celui de leurs dates d'ancienneté. En revanche, l'ordre des retenues au sein des 3 et 4 relève de l'opportunité. Les seules limites au montant des retenues à épuiser dans l'ordre de priorité édicté <i>supra</i> sont, d'une part la quotité saisissable, d'autre part le revenu minimum d'insertion (RMI) d'une personne seule (voir mémento des taux, OPPOSI) après avances et premières fractions (AVAE, AVMAR, AVOPEX) et avant délégations obligatoires (DISPAR) ou volontaires (DELEG) et retenues facultatives.</p>
--------------------------------	--



<p>10. FORMULE CALCUL</p> <p>DE</p> <p>CI n° FP/7/1765 et B/6/B/91/75 du 5/03/91 (art.3.2.2)</p> <p>Cas soc 25/11/92 sous CSS art. L 242-1</p>	<p>10.1. Généralités</p> <p>Détermination de la régularisation :</p> <p>Le montant de la régularisation est déterminé à l'aide d'un état comparatif établi par l'organisme payeur ou de traitement de la solde (annexe 3).</p> <p>Cet état comparatif, qui est fourni à l'administré en cas de trop-perçu :</p> <ul style="list-style-type: none"> <li>- détaille, indemnité par indemnité, les rappels positifs et négatifs ;</li> <li>- fait ressortir une balance par indemnité.</li> </ul> <p>Le total des balances permet d'apprécier :</p> <ul style="list-style-type: none"> <li>- le seuil de recouvrement ou de non recouvrement pour les administrés radiés des cadres, rayés des contrôles et les réservistes (voir mémento des taux, REGUL) ;</li> <li>- le seuil de 80 € et de 5 % de la rémunération nette mensuelle à payer de retenue automatique, au delà duquel il y a notification à l'administré (voir rubrique 9).</li> </ul> <p>La compensation entre une régularisation positive et une régularisation négative ne doit jamais être mise en œuvre lorsque la nature de la créance est différente de celle de la dette afin de respecter la nomenclature budgétaire (règle de la non compensation pour deux ou plusieurs indemnités ou accessoires de solde différents).</p> <p>Cas du moins-perçu :</p> <p>Les taux des retenues pour cotisations applicables à chaque indemnité considérée obéissant à ses propres règles sont ceux en vigueur le mois du paiement.</p> <p>Cas du trop-perçu :</p> <p>Les taux des retenues pour cotisations applicables à chaque indemnité considérée obéissant à ses propres règles sont ceux applicables le mois du paiement indu. C'est pourquoi, lors du recouvrement du trop-perçu, il convient de restituer les retenues calculées selon les formules et les montants en vigueur au moment du paiement indu et de mettre à jour le cumul imposable en conséquence.</p> <p>Procédure de régularisation du trop-perçu :</p> <ul style="list-style-type: none"> <li>- administré relevant du statut général des militaires à l'exclusion du réserviste : <ul style="list-style-type: none"> <li>- qu'il y ait ou non faute de l'administration dans l'appréciation des droits, dès l'instant où un droit est reconnu non ouvert, le recouvrement doit obligatoirement être prononcé. En effet, dans ce domaine, l'administration militaire n'a aucune compétence pour prendre des décisions dérogatoires ;</li> </ul> </li> <li>- administré radié des cadres ou rayé des contrôles et réserviste : <ul style="list-style-type: none"> <li>- l'organisme payeur ne met pas en œuvre la procédure de recouvrement des trop-perçus d'un montant inférieur au seuil de non recouvrement (voir rubrique 8 et voir mémento des taux).</li> </ul> </li> </ul> <p><b>Nota</b> : les recours administratif et contentieux, visant à obtenir l'annulation de la décision prise par l'administration militaire, ne sont pas suspensifs de la mise en recouvrement.</p> <p>10.2. Trop perçu au titre de la solde</p> <p>voir rubrique 9.</p>
--	---

<p>10. FORMULE DE CALCUL (suite)</p> <p>CSS, art. L553-2</p> <p>CSS, art. D553-1</p>	<p>10.3. Trop perçu au titre des prestations familiales</p> <p>Cas général. Tout paiement indu de prestations familiales peut, sous réserve que l'allocataire n'en conteste pas le caractère indu, être récupéré par retenues sur les prestations à venir ou par remboursement intégral de la dette en un seul versement si l'allocataire opte pour cette solution.</p> <p>En tout état de cause, ces retenues ne peuvent dépasser le montant mensuel de la retenue calculée ci-dessous. Le montant mensuel de la retenue, à effectuer sur les prestations à échoir, est calculé sur un revenu pondéré avec des pourcentages évolutifs en fonction de tranches de revenus.</p> <p>Calcul du revenu mensuel total. Le revenu mensuel total (R) est composé du total des ressources (Rn) majoré des prestations familiales servies (PFs) et diminué des charges de logement (CLOG).</p> <p>TS = Totalité des ressources prises en considération</p> <p>TS = Ensemble des revenus nets catégoriels retenus pour l'impôt sur le revenu, perçus par le militaire et son conjoint ou concubin ou lié par pacte civil de solidarité, durant l'année civile précédant la période du 1<sup>er</sup> juillet au 30 juin suivant au cours de laquelle est effectué le trop-perçu. Les revenus s'entendent avant tout abattement fiscal et déduction hormis celle effectuée au titre des créances alimentaires.</p> <p><math>Rn = TS/12</math></p> <p>PFs = Prestations familiales servies par l'organisme payeur, au titre de la 1<sup>ère</sup> mensualité sur laquelle porte le trop-perçu, à l'exception :</p> <ul style="list-style-type: none"> <li>- de l'allocation de rentrée scolaire (PFARS) ;</li> <li>- des compléments et de la majoration de l'allocation d'éducation de l'enfant handicapé liées aux périodes de retour au foyer (PFCOMAEH, PFMAJAEH) ;</li> <li>- de l'allocation de garde à domicile ;</li> <li>- de la prime à la naissance ou à l'adoption et du complément de libre choix du mode de garde de la prestation d'accueil du jeune enfant (PAJE) ;</li> <li>- de l'aide à la famille pour l'emploi d'une assistante maternelle agréée et sa majoration (PFAFEAMA) ;</li> <li>- de l'allocation aux adultes handicapés et son complément ainsi que le RMI, lorsqu'ils sont liés à des périodes de congé ou de suspension de prise en charge (hospitalisation, placement en maison d'accueil spécialisée ou incarcération).</li> </ul> <p>CLOG = Charges de logement acquittées mensuellement, au titre de la résidence principale, et composées soit du loyer principal soit du montant de la mensualité de remboursement d'emprunt. Ces charges doivent être attestées par la fourniture d'une pièce justificative. A défaut, ces charges sont réputées être égales à 25 % du montant des revenus et des prestations susvisées.</p> <p><math>R = Rn + PFs - CLOG</math></p> <p>Nota : le revenu mensuel est réputé être égal au revenu mensuel pondéré (voir mémento des taux PF annexe trop-perçu PF) lorsque les informations relatives aux revenus de l'allocataire, de son conjoint, partenaire lié par un pacte civil de solidarité (PACS) ou concubin ne sont pas en possession de l'organisme payeur.</p>
--	---

<p>10. FORMULE DE CALCUL (suite)</p>	<p>Calcul du montant mensuel de la retenue :</p> <p>R est pondéré selon la formule :  <math>R/N</math>  N représentant la composition de la famille appréciée comme suit :</p> <ul style="list-style-type: none"> <li>- personne seule : 1,5 part,</li> <li>- ménage : 2 parts,</li> <li>- par enfant à charge : 0,5 part.</li> </ul> <p>Le montant mensuel de la retenue à effectuer, sur les prestations à échoir, est calculé sur le revenu pondéré R/N selon un barème par tranches de revenus (voir mémento des taux PF annexe trop-perçu PF).</p> <p>Un nouveau calcul de la mensualité de remboursement sera effectué en cas de changement de situation influant sur le niveau des ressources :</p> <ul style="list-style-type: none"> <li>- au 1<sup>er</sup> juillet lors du renouvellement des droits aux prestations familiales ;</li> <li>- à chaque modification des droits aux prestations ou de leur montant.</li> </ul> <p>Lorsque le montant est supérieur ou inférieur d'au moins 20% au précédent, le recouvrement de l'indu est poursuivi sur ces nouvelles bases.</p> <p>Les mêmes règles sont applicables en cas de non-remboursement d'un prêt subventionné ou consenti à quelque titre que ce soit par un organisme de prestations familiales, la caisse nationale des allocations familiales ou les caisses centrales de mutualité sociale agricole.</p> <p>La créance de l'organisme peut être réduite ou remise en cas de précarité de la situation du débiteur, sauf en cas de manœuvres frauduleuses ou de fausses déclarations.</p> <p>Cas particulier.  En cas de perte du droit des prestations familiales pendant le recouvrement du trop-perçu, le remboursement se poursuit, sur la solde, dans les conditions existantes avant la perte de ce droit.</p>
<p>Indexation</p>	<p>Lorsque la retenue porte sur des éléments affectés d'un index de correction (outre-mer), le montant des sommes à retenir est calculé sur la base des allocations établies en euros. Ce montant est ensuite affecté lui-même de l'index de correction en vigueur.</p>
<p>11. DONNÉES SERVANT AU CALCUL</p>	<p>Voir rubrique 11 des fiches correspondant aux indemnités considérées.</p>
<p>12. CONTRÔLES PIÈCES JUSTIFICATIVES</p>	<ul style="list-style-type: none"> <li>- pièce justifiant la régularisation ;</li> <li>- quittance de loyer ou montant de la mensualité de remboursement de l'emprunt ;</li> <li>- relevé des prestations servies au conjoint, concubin, ou pacsé si celui-ci n'est pas militaire ;</li> <li>- montant des ressources du foyer.</li> </ul>
<p>13. ORGANISME PAYEUR</p>	<p>Rédaction réservée.</p>
<p>14. INFORMATIONS DIVERSES  * Statistiques  * Comptes organiques  * Comptes analytiques  * Comptes de gestion</p>	<p>Rédaction réservée.</p>
<p>15. RÈGLES DE NON-CUMUL</p>	<p>Sans objet.</p>

<p>16. SOUMISSION</p>  <p>CGI, art 12</p>  <p>CGI, art 82</p>	<p>Les différents éléments entrant dans la rémunération de l'ayant droit doivent être pris en compte avec leurs règles de soumission.</p> <p>16.1. Fiscalité relative aux indus recouvrés</p> <p>16.11 Principe Lors de moins-perçu ou de trop-perçu l'organisme payeur peut déduire ou ajouter aux revenus imposables de l'administré la somme correspondante.</p> <p>16.12. Possibilité Lorsque l'indu se rapporte à des sommes perçues par l'administré sur plusieurs années ou fractions d'années calendaires (l'administré débiteur s'étant acquitté d'impôts directs sur une partie ou la totalité imposable des sommes indues), il convient d'informer celui-ci des possibilités qui lui sont offertes d'obtenir, auprès de son organisme payeur, une attestation lui permettant de solliciter des services fiscaux un dégrèvement sur les montants restitués.</p>
---	---

## ANNEXE 1.1

LETTRE NOTIFIANT A UN ADMINISTRÉ RADIÉ DES CADRES, RAYÉ DES CONTROLES  
DE L'ARMÉE D'ACTIVE OU RÉSERVISTE UN TROP-PERÇU DE SOLDE

A le  
No / /

Attache de  
l'organisme payeur

Références à rappeler

Décompteur .....

Affectation .....

Le.....

Directeur de service .....

A

Monsieur, Madame

(\*)le.....(grade)

.....(nom, prénoms, épouse)

Adresse:.....

**OBJET** : Régularisation d'un trop-perçu de solde.

**RÉFÉRENCES** : .....

.....

.....

**PIÈCES JOINTES** : - un état comparatif de trop-perçu  
- un récépissé de notification

La vérification de vos droits à solde au moment de votre radiation des cadres, des contrôles de l'armée ou de la réserve (\*) a permis de déceler l'existence d'un trop-perçu d'un montant de (lettres).....euros, soit (chiffres).....euros.

Cette situation résulte (origine du trop perçu)

.....

.....

Vous trouverez, ci-joint, un état comparatif faisant apparaître le détail de votre dette envers l'Etat.

J'ai l'honneur de vous faire connaître que son montant devra être remboursé

à la caisse du trésorier-payeur général de .....dont les références vous seront indiquées sur l'avis d'émission du titre de perception qui sera émis à votre encontre.

1 - Je vous précise qu'il vous est loisible, si vous en contestez les termes (origine ou montant de la dette), de déférer la présente décision par la voie d'un recours administratif préalable à la commission des recours des militaires (CRM) (1) dans le délai de deux mois courant à partir de la date à laquelle vous en aurez reçu notification.

Toutefois, cette action n'est pas suspensive de la mise en recouvrement de votre dette. Sans réponse de votre part dans un délai de deux mois après la date de réception de la présente correspondance, il sera constitué dans les formes prévues par la réglementation financière et comptable un dossier de perception accompagné d'un titre de perception.

2 - De plus, avant l'émission du titre de perception, si vous estimez ne pas être en mesure de vous acquitter des sommes réclamées, il vous est possible d'en demander la remise partielle ou totale. En ce cas, votre dossier sera transmis à l'ordonnateur secondaire compétent, seul habilité à accueillir cette requête.

3 - A la suite de l'émission du titre de perception, si vous en sollicitez la remise partielle ou totale, il vous appartient de vous adresser au trésorier payeur général compétent, seul habilité à accueillir cette requête. En cas de décision de rejet, il vous est possible de saisir le tribunal administratif compétent.

Le récépissé ci-joint dûment complété devra être renvoyé le plus rapidement possible

SIGNATURE AUTORITE

(\*) Rayer la mention inutile.

(1) Si le trop-perçu est adressé à un tiers civil ayant droit d'un militaire, seul le tribunal administratif est compétent pour connaître d'un litige.

## RÉCÉPISSÉ DE NOTIFICATION D'UNE DÉCISION DE TROP-PERÇU

## RÉPUBLIQUE FRANÇAISE

Références à rappeler

Décompteur : .....

Affectation : .....

Attache de l'ordonnateur secondaire  
ou de l'organisme payeurRÉCÉPISSÉ DE NOTIFICATION  
D'UNE DÉCISION DE TROP-PERÇU

Je soussigné(e).....

(nom, prénoms et qualité)

reconnais avoir reçu la décision du commandant de l'organisme payeur de.....

.....n°.....en date du

.....aux termes de laquelle je suis redevable de la somme de (en lettres)

.....

.....

*Voies et délais de recours :*

La présente décision peut faire l'objet d'un recours auprès de la commission instituée par l'article R 4125-1 du code de la défense (1) dans un délai de 2 mois à compter de sa date de notification.

Adresse postale :

Commission des recours des militaires 14 rue Saint Dominique 00450 ARMEES.

A .....le.....  
(date de notification)

Signature :

---

(1) ou auprès du tribunal administratif territorialement compétent s'il s'agit d'un tiers civil ayant droit d'un militaire, ou auprès du tribunal des affaires de sécurité sociale (TASS) compétent s'il s'agit d'un trop-perçu relatif à des prestations familiales ou à une régularisation portant sur les retenues sociales obligatoires (contribution sociale généralisée **CSG**, contribution pour le remboursement de la dette sociale **CRDS**, contribution de solidarité **SOLID**).







## **REGUL VI.**

Sans réponse de votre part dans le délai de deux mois à compter de la date de notification de la présente correspondance, le recouvrement de votre dette sera effectué d'office selon les modalités définies ci-dessus.

Enfin, je vous précise qu'il vous est loisible, si vous en contestez les termes, de déférer la présente décision par la voie d'un recours administratif préalable à la commission des recours des militaires (CRM) (1) dans le délai de deux mois courant à partir de la date à laquelle vous en aurez reçu notification.

Votre attention est attirée sur le fait que toute demande de modification, de votre part, de l'échéancier de recouvrement (récépissé de notification) n'interrompt pas le délai de recours.

Toutefois, cette action n'est pas suspensive de la mise en recouvrement de votre dette.

Si vous estimez ne pas être en mesure de vous acquitter des sommes réclamées, il vous est possible d'en demander la remise partielle ou totale. En ce cas, votre dossier sera transmis à l'ordonnateur secondaire compétent, seul habilité à accueillir cette requête.

SIGNATURE AUTORITE

---

(1) Si le trop-perçu est adressé à un tiers civil ayant droit d'un militaire, seul le tribunal administratif est compétent pour connaître d'un litige.

## PIÈCE JOINTE À L'ANNEXE 2.1 et/ou 2.2

## RÉCÉPISSÉ DE NOTIFICATION D'UNE DÉCISION DE TROP-PERÇU

**RÉPUBLIQUE FRANÇAISE**Références à rappeler

Décompteur : Attache de l'ordonnateur secondaire

Affectation : .....

ou de l'organisme payeur

**RECEPISSE DE NOTIFICATION D'UNE  
DECISION DE TROP-PERÇU**

Je soussigné(e).....  
 (nom, prénoms et qualité)  
 reconnais avoir reçu la décision du commandant de l'organisme payeur de.....  
 n°.....en date du.....  
 aux termes de laquelle je suis redevable de la somme de (en lettres)  
 .....

*Voies et délais de recours*

La présente décision peut faire l'objet d'un recours auprès de la commission instituée par l'article R 4125-1 du code de la défense (1) dans un délai de 2 mois à compter de sa date de notification.

Votre attention est attirée sur le fait que toute demande de modification, de votre part, de l'échéancier de recouvrement n'interrompt pas le délai de recours.

Adresse postale :

Commission des recours des militaires 14 rue Saint Dominique 00450 ARMEES.

A .....le.....  
 (date de notification)

Signature :

(\*) Rayer la mention inutile.

(1) ou auprès du tribunal administratif territorialement compétent s'il s'agit d'un tiers civil ayant droit d'un militaire, ou auprès du tribunal des affaires de sécurité sociale (TASS) compétent s'il s'agit d'un trop-perçu relatif à des prestations familiales ou à une régularisation portant sur les retenues sociales obligatoires (contribution sociale généralisée **CSG**, contribution pour le remboursement de la dette sociale **CRDS**, contribution de solidarité **SOLID**).

**DÉCLARATION**

Je, soussigné(e) (nom, prénoms et qualité)

.....

reconnais avoir été avisé(e) d'un trop-perçu de .....€

Cocher les cases correspondantes :

- Je m'oppose à toute retenue sur ma solde
- J'en conteste l'origine et/ou le montant (1)
- Je n'en conteste ni l'origine, ni le montant
- J'accepte qu'il soit recouvré par ..... retenue(s) mensuelle(s) de .....€
- Je demande à me libérer plus rapidement en .....mensualités(s) de .....€  
dans la limite du revenu minimum d'insertion (RMI) d'une personne seule
- Je demande un étalement plus conséquent à raison de.....mensualités (1) de .....€

A.....le.....  
(date et signature)

(1) Joindre une demande dûment motivée avec, à l'appui, toutes pièces utiles justifiant l'étalement de la dette.

## ANNEXE 2.2

**LETTRE NOTIFIANT A UN ADMINISTRÉ RELEVANT DU STATUT GÉNÉRAL DES MILITAIRES UN TROP-PERÇU DE PRESTATIONS FAMILIALES OU PORTANT SUR UNE RÉGULARISATION EN MATIÈRE DE RETENUES SOCIALES OBLIGATOIRES (contribution sociale généralisée CSG, contribution pour le remboursement de la dette sociale CRDS, contribution de solidarité SOLID).**

..... A....., le .....

No / /

Attache de  
l'organisme payeur

Références à rappeler

Décompteur .....

Affectation .....

Le .....

Directeur de service.....

A

Monsieur, Madame (\*) le.....(grade)

.....(nom, prénoms, épouse)

Sous couvert de .....(commandant de

la formation administrative d'affectation de l'administré)

**OBJET** : Régularisation d'un trop-perçu de prestations familiales.

**REFERENCES** : .....

.....  
.....

**PIECES JOINTES** : - un état comparatif de trop-perçu  
- un récépissé de notification

La vérification de vos droits à prestations familiales a permis de déceler l'existence d'un trop-perçu d'un montant de (lettres).....euros,  
soit (chiffres).....euros.

Cette situation résulte (origine du trop-perçu)

.....  
.....

Vous trouverez, ci-joint, un état comparatif faisant apparaître le détail de votre dette envers l'Etat.

J'ai l'honneur de vous proposer de rembourser cette somme en .....retenues mensuelles d'un montant de (en lettres)..... euros, soit (en chiffres)..... à compter du mois de .....prélevées sur vos prestations familiales à venir.

Cette proposition tient compte du fait que le montant mensuel de la retenue pour trop-perçu des prestations familiales s'élève à .....euros.

Vous avez toutefois la possibilité de vous libérer plus rapidement de cette dette.

Compte tenu des éléments exposés ci-dessus, je vous demande de bien vouloir me retourner le plus rapidement possible le récépissé ci-joint dûment complété, ceci afin qu'aucune ambiguïté ne subsiste sur les modalités de remboursement à mettre en œuvre.

## **REGUL VI.**

*Dès réception du récépissé de notification, il vous sera transmis une lettre vous faisant part de la mise en place de la procédure de reprise. Un échéancier de recouvrement y sera joint.*

Sans réponse de votre part dans le délai de deux mois à compter de la date de la présente correspondance, le recouvrement de votre dette sera effectué d'office selon les modalités définies ci-dessus.

Enfin, je vous précise qu'il vous est loisible, si vous en contestez les termes, de déférer la présente décision devant le tribunal des affaires de sécurité sociale (TASS) dans le délai de deux mois courant à partir de la date à laquelle vous en aurez reçu notification.

Votre attention est attirée sur le fait que toute demande de modification, de votre part, de l'échéancier de recouvrement (récépissé de notification) n'interrompt pas le délai de recours. Toutefois, cette action n'est pas suspensive de la mise en recouvrement de votre dette.

Si vous estimez ne pas être en mesure de vous acquitter des sommes réclamées, il vous est possible d'en demander la remise partielle ou totale. En ce cas, votre dossier sera transmis à l'ordonnateur secondaire compétent, seul habilité à accueillir cette requête.

SIGNATURE AUTORITE

---

(\*) Rayer la mention inutile

ANNEXE 3

ETAT COMPARATIF



**Armée ou Service  
d'appartenance**

**MINISTÈRE DE LA DÉFENSE**

- Date
- Lieu

Timbre contenant  
un numéro de suivi  
le sigle du centre de traitement  
le sigle du service  
le type de confidentialité

**Site de saisie**  
**Adresse**  
N° téléphone  
N° de fax  
  
**N° SIRET**

## ANNEXE 3 (suite)

## ETAT COMPARATIF

POUR LA SOLDE DU MOIS DE .....

IDENTIFICATION

Nom patronymique	.....
Nom marital	.....
Prénom	.....
Identifiant Défense	.....
Grade	.....
Libellé Formation Administrative	.....
Libellé Unité d'affectation (unité ressources humaines)	.....
Libellé Unité Solde	.....
Adresse	..... ..... .....

DÉTAIL DES RÉGULARISATIONS

<i>Période et nature des indemnités</i>	<i>Sommes versées ou retenues</i>	<i>Droits de l'administré recalculés</i>	<i>Ecart</i>
<b>Mois-Année</b>			
<u>Indemnité A</u>	Montant <b>A1</b>	Montant <b>A2</b>	<b>A1 - A2</b>
<u>Indemnité B</u>	Montant <b>B1</b>	Montant <b>B2</b>	<b>B1 - B2</b>
<u>Indemnité C</u>	Montant <b>C1</b>	Montant <b>C2</b>	<b>C1 - C2</b>
<u>Cotisation 1</u>	Montant <b>1a</b>	Montant <b>1b</b>	<b>1a - 1b</b>
<u>Cotisation 2</u>	Montant <b>2a</b>	Montant <b>2b</b>	<b>2a - 2b</b>
<b>Mois-Année</b>			
<u>Indemnité A</u>	Montant <b>A1</b>	Montant <b>A2</b>	<b>A1 - A2</b>
<u>Indemnité D</u>	Montant <b>D1</b>	Montant <b>D2</b>	<b>D1 - D2</b>
<u>Cotisation 1</u>	Montant <b>1a</b>	Montant <b>1b</b>	<b>1a - 1b</b>
<u>Cotisation 2</u>	Montant <b>2a</b>	Montant <b>2b</b>	<b>2a - 2b</b>
<u><b>Total général</b></u>	.....	.....	.....

## ANNEXE 4.1

**LETTRE FAISANT PART A UN ADMINISTRÉ RELEVANT DU STATUT GÉNÉRAL DES  
MILITAIRES DE LA MISE EN PLACE DE LA PROCÉDURE DE REPRISE**

..... A....., le .....

No                      /                      /

Attache de  
l'organisme payeur

Références à rappeler

Décompteur .....  
Affectation .....

Le.....

Directeur de service.....

à

Monsieur, Madame (\*) le.....(grade)

.....(nom, prénoms, épouse)

Sous couvert de .....( commandant de  
la formation administrative d'affectation de l'administré)

**OBJET :**                      Mise en œuvre de l'échéancier de recouvrement

**RÉFÉRENCE :**                      Récépissé de notification d'une décision de trop-perçu du .....

**PIÈCE JOINTE :**                      Un échéancier de recouvrement

Faisant suite au récépissé cité en référence, j'ai l'honneur de porter à votre connaissance que l'administration met en place la procédure de recouvrement.

A ce titre, vous trouverez, ci-joint, un échéancier de recouvrement détaillant les conditions de la reprise.

Cet échéancier est mis en œuvre (1) :

- Conformément à votre accord  
*(l'administré a accepté l'échéancier initial proposé) ;*
- Conformément à votre demande de modifications  
*(l'administré a demandé un aménagement justifié de l'échéancier initial) ;*
- Selon l'échéancier initial proposé  
*(l'administré a demandé un aménagement totalement abusif de l'échéancier initial eu égard à sa situation et aux faibles arguments exposés).*

SIGNATURE AUTORITE

\_\_\_\_\_

(\*) rayer la mention inutile

(1) Supprimer les 2 mentions inutiles



ANNEXE 4.2

ECHÉANCIER DE RECOUVREMENT



**Armée ou Service  
d'appartenance**

**MINISTÈRE DE LA DÉFENSE**

**Site de saisie**  
**Adresse**  
N° téléphone  
N° de fax

**N° SIRET**

- Date
- Lieu

Timbre contenant

- un numéro de suivi
- le sigle du centre de traitement
- le sigle du service
- le type de confidentialité

## ANNEXE 4.2 (suite)

**ECHÉANCIER DE RECOUVREMENT**  
**POUR LA SOLDE DU MOIS DE .....**

**IDENTIFICATION**

Nom patronymique	.....
Nom marital	.....
Prénom	.....
Identifiant Défense	.....
Grade	.....
Libellé Formation Administrative	.....
Libellé Unité d'affectation (unité ressources humaines)	.....
Libellé Unité Solde	.....

<i>Soldes et indemnités</i>	<i>Date(s) états(s) comparatif(s)</i>	<i>Mensualité</i>	<i>Reste dû</i>
Mois-Année <i>Indemnité A</i> <i>Indemnité B</i> <i>Indemnité C</i> <i>Cotisation 1</i> <i>Cotisation 2</i>			
<b><i>Total mensuel</i></b>		.....	.....
Mois-Année <i>Indemnité A</i> <i>Indemnité D</i> <i>Cotisation 1</i> <i>Cotisation 2</i>			
<b><i>Total mensuel</i></b>		.....	.....
<b><u>Plafond de prélèvement mensuel : .....</u></b>			

<b>INDEMNITÉ DE REINSTALLATION</b>	Date d'entrée en vigueur de la version : 7 septembre 2007.	Date de fin de vigueur de la version :
--	--	---

1. RÉFÉRENCES (textes communs)	Décret n° 50-1258 du 6 octobre 1950 (BOC/G, 1951, p. 369 ; BOEM 520-0.1.3.3), modifié. Décret n° 51-725 du 8 juin 1951 et son erratum du 2 août 1951 (J.O du 9, n.i. BO).
2. TEXTES SPÉCIFIQUES	Néant.
3. POSITIONS STATUTAIRES	Voir tableau récapitulatif.
4. RÉGIMES DE SOLDE	SM, SOLDVOL.
5. AYANTS DROIT D 50-1258 (art. 7 quater)	Personnel militaire muté en métropole à l'issue d'un séjour réglementaire dans l'un des DOM/ROM d'au moins trois ans.
6. TERRITOIRES DE SERVICE D 50-1258 (art. 7 quater)	Métropole.
7. CONDITIONS D'OUVERTURE D 50-1258 (art. 7 quater)	Avoir effectué intégralement un séjour d'une durée d'au moins trois ans dans l'un des DOM/ROM, et avoir perçu tout ou partie de l'indemnité d'installation dans les DOM/ROM (INSDOM) et éventuellement son complément, et recevoir une affectation en métropole.  L'indemnité n'est pas due pour plus de deux affectations successives en métropole faisant suite à deux séjours dans l'un des DOM/ROM.
8. CONDITIONS DE CESSATION	Sans objet.
9. PAIEMENT	En une fraction au moment de la prise de fonction dans l'unité métropolitaine d'affectation.

<p>10. FORMULE DE CALCUL D 50-1258 D 51-725 (art. 9)</p>	<p>SAB = Solde annuelle brute des officiers classés hors échelle détenue le jour de l'arrivée en métropole (voir fiche SOLDBASE et mémento des taux). SBB M = Solde de base brute mensuelle détenue le jour de l'arrivée en métropole (voir fiche SOLDBASE). ABSO = Montant mensuel de la solde des volontaires fixé en valeur absolue détenu le jour de l'arrivée en métropole (voir fiche SOLDVOL et mémento des taux).</p> <p>Premier séjour de trois ans :</p> <p><math>REINST = SAB/12/30 \times 45</math> ou <math>SBB M/30 \times 45</math> ou <math>ABSO/30 \times 45</math></p> <p>Second séjour de trois ans :</p> <p><math>REINST = SAB/12/30 \times 75</math> ou <math>SBB M/30 \times 75</math> ou <math>ABSO/30 \times 75</math></p> <p>Séjour de 4 ans :</p> <p><math>REINST = SAB/12/30 \times 90</math> ou <math>SBB M/30 \times 90</math> ou <math>ABSO/30 \times 90</math></p> <p><b>Nota</b> : le congé de fin de campagne passé dans l'un des DOM/ROM n'est pas pris en considération dans la durée du séjour réglementaire accomplie.</p>
<p>Indexation</p>	<p>Non.</p>
<p>11. DONNÉES SERVANT AU CALCUL</p>	<ul style="list-style-type: none"> <li>- grade, échelle, échelon détenus le jour de l'arrivée en métropole ;</li> <li>- durée réglementaire du séjour effectué dans l'un des DOM/ROM ;</li> <li>- indice majoré détenu le jour d'arrivée en métropole ;</li> <li>- valeur du point d'indice</li> <li>- montant de la solde fixé en valeur absolue détenu le jour d'arrivée en métropole (ABSO) ;</li> <li>- montant de la solde annuelle brute des officiers classés hors échelle détenu le jour d'arrivée en métropole (SAB).</li> </ul>
<p>12. CONTRÔLES - PIÈCES JUSTIFICATIVES</p>	<p>Ordre de mutation.</p>
<p>13. ORGANISME PAYEUR</p>	<p>Rédaction réservée.</p>
<p>14. INFORMATIONS DIVERSES * Statistiques * Comptes organiques * Comptes analytiques * Comptes de gestion</p>	<p>Rédaction réservée.</p>
<p>15. RÈGLES DE NONCUMUL D 50-1258</p>	<p>Ne se cumule pas avec l'indemnité d'installation en métropole (INSMET).</p>

16. SOUMISSION	<ul style="list-style-type: none"><li><input checked="" type="checkbox"/> IMP</li><li><input checked="" type="checkbox"/> CSG</li><li><input checked="" type="checkbox"/> CRDS</li><li><input checked="" type="checkbox"/> SOLID</li><li><input type="checkbox"/> CST</li><li><input type="checkbox"/> PENS</li><li><input checked="" type="checkbox"/> RETRADDI</li><li><input type="checkbox"/> SECU</li><li><input type="checkbox"/> FP</li><li><input type="checkbox"/> Plafond des ressources</li><li><input checked="" type="checkbox"/> Cessible</li><li><input checked="" type="checkbox"/> Saisissable</li></ul>
----------------	---

<b>INDEMNITÉ DE REPRÉSENTATION A L'ÉTRANGER</b>	Date d'entrée en vigueur de la version : 19 février 2008.	Date de fin de vigueur de la version :
---	---	---

1. RÉFÉRENCES (textes communs)	Décret n° 67-290 du 28 mars 1967 (JO du 4 avril ; BOEM 356-0.1.6.5), modifié. Décret n° 97-900 du 1 <sup>er</sup> octobre 1997 (JO du 4, p. 14413 ; BOEM 520-0.7), modifié.
2. TEXTES SPÉCIFIQUES	Néant.
3. POSITIONS STATUTAIRES	<p>Activité, à l'exception des situations ci-après :</p> <ul style="list-style-type: none"> <li>- absence irrégulière (ABSIR) ;</li> <li>- affectation hors du ministère de la défense (AFFHDEF) ;</li> <li>- congé administratif (CONGADM) <sup>(1)</sup> ;</li> <li>- congé d'accompagnement d'une personne en fin de vie (CONGFVIE) ;</li> <li>- congé de maladie (CONGMAL) (1) ;</li> <li>- congé de présence parentale (CONGPP) ;</li> <li>- congé de reconversion (CONGREC) ;</li> <li>- désertion (DESERT) ;</li> <li>- détention provisoire, en instance de jugement, condamnation pénale (DETENU) ;</li> <li>- disponibilité spéciale des officiers généraux (DISPECIA) ;</li> <li>- évacuation (RAPASAN) ;</li> <li>- suspension de fonctions (SUSPENS).</li> </ul> <p><sup>(1)</sup> Le droit est réduit en position d'appel par ordre d'une durée supérieure à 15 jours, d'appel spécial, de congé administratif, de congé de maladie.</p>
4. RÉGIMES DE SOLDE	SM.
5. AYANTS DROIT	<p>Le droit est ouvert au :</p> <ul style="list-style-type: none"> <li>- chef de mission militaire auprès de représentation diplomatique française à l'étranger ainsi qu'à certains de leurs collaborateurs désignés par arrêté conjoint du ministre chargé du budget et du ministre de la défense ;</li> <li>- conseiller militaire et son adjoint ainsi que l'expert militaire exerçant ses fonctions au sein d'un organisme international.</li> </ul>
6. TERRITOIRES DE SERVICE	Etranger.
7. CONDITIONS D'OUVERTURE	Le droit est ouvert le jour de la prise de fonctions.
8. CONDITIONS DE CESSATION	<p>Le droit est fermé le jour de la cessation des fonctions.</p> <p>Toutefois, en cas de changement de titulaire du poste, l'ancien et le nouveau titulaires peuvent, pendant une période maximale de douze jours, percevoir chacun la moitié de l'indemnité. Au-delà de cette période, seul le nouveau titulaire peut y prétendre.</p> <p>Le droit est fermé :</p> <ul style="list-style-type: none"> <li>- en congé administratif pris à l'issue du séjour ;</li> <li>- le 91<sup>ème</sup> jour passé dans la position d'appel spécial ;</li> <li>- le jour de l'admission en congé pour longue maladie ou de longue durée pour maladie.</li> </ul>
9. PAIEMENT	Mensuel.

<p>10. FORMULE DE CALCUL</p>	<p>Barème plafond : voir mémento des taux.</p> <p>10.1. Décompte mensuel (tout mois entier étant décompté à 30 jours) :</p> <p>TM= Taux mensuel fixé pour chaque poste, diffusé par la direction des affaires financières (DAF), dans la limite des taux plafonds fixés par arrêté ministériel (voir mémento des taux).</p> <p>10.2. Décompte journalier</p> <p>N = Nombre de jours ouvrant droit (fraction de mois)  <math>(T / 30) \times N</math></p> <p>10.3. Positions particulières entraînant une réduction de l'indemnité :</p> <p>MR = Montant de la réduction.</p> <ul style="list-style-type: none"> <li>- lorsque le bénéficiaire passe plus de 15 jours dans la position d'appel par ordre (à compter du premier jour passé dans cette position) : <math>MR = REPRE \times 1/2</math></li> <li>- en position d'appel spécial inférieure ou égale à 30 jours : <math>MR = REPRE \times 1/2</math></li> <li>- en position d'appel spécial supérieure à 30 jours : <math>MR = REPRE \times 2/3</math></li> <li>- en position d'appel spécial supérieure à 90 jours : <math>MR = REPRE</math></li> <li>- en position de congé administratif, sous réserve du non-remplacement du titulaire du poste : <math>MR = REPRE \times 1/2</math></li> <li>- en position de congé de maladie, sous réserve du non-remplacement du titulaire du poste : <math>MR = REPRE \times 3/4</math></li> </ul> <p><b>Nota</b> : pour certains personnels définis par arrêté interministériel, appelés par ordre pour effectuer certaines missions d'études et de prospection en France, le délai de quinze jours peut être porté à trente jours.</p> <p><math>REPRE = T - MR</math></p>
<p>Indexation</p>	<p>Non.</p>
<p>11. DONNÉES SERVANT AU CALCUL</p>	<ul style="list-style-type: none"> <li>- taux mensuel de REPRE ;</li> <li>- unité d'affectation ;</li> <li>- poste ;</li> <li>- position du bénéficiaire ;</li> <li>- position du titulaire du poste ;</li> <li>- date de prise de fonctions ;</li> <li>- date de cessation de fonctions ;</li> <li>- remplacement du titulaire du poste ;</li> <li>- durée maximale cumul entre ancien et nouveau titulaire du poste REPRE ;</li> <li>- coefficient de réduction REPRE en cas de cumul entre ancien et nouveau titulaire du poste ;</li> <li>- position statutaire ;</li> <li>- date de changement de position statutaire ;</li> <li>- durée minimale appel par ordre REPRE ;</li> <li>- durée plancher appel spécial REPRE ;</li> <li>- durée plafond appel spécial REPRE ;</li> <li>- coefficient de réduction REPRE appel par ordre plus de 15 jours ;</li> <li>- coefficient de réduction REPRE appel spécial jusqu'à 30 jours ;</li> <li>- coefficient de réduction REPRE appel spécial plus de 30 jours et moins de 91 jours ;</li> <li>- coefficient de réduction REPRE appel spécial plus de 90 jours ;</li> <li>- coefficient de réduction REPRE congé administratif ;</li> <li>- coefficient de réduction REPRE congé de maladie.</li> </ul>
<p>12. CONTRÔLES - PIÈCES JUSTIFICATIVES</p>	<ul style="list-style-type: none"> <li>- état nominatif diffusé par la DAF, fixant le montant mensuel de REPRE ;</li> <li>- ordre de mutation ;</li> <li>- attestation de prise et de cessation de fonctions.</li> </ul>
<p>13. ORGANISME PAYEUR</p>	<p>Rédaction réservée.</p>

<b>14. INFORMATIONS DIVERSES</b> * Statistiques * Comptes organiques * Comptes analytiques * Comptes de gestion	Sans objet.
<b>15 RÈGLES DE NON-CUMUL</b>	Ne se cumule pas avec l'indemnité forfaitaire pour frais de représentation créée par le décret n° 13 586 bis/SG C.L du 26 janvier 1970 (voir fiche REPRES).
<b>16. SOUMISSION</b>	<input type="checkbox"/> IMP <input type="checkbox"/> CSG <input type="checkbox"/> CRDS <input type="checkbox"/> SOLID <input type="checkbox"/> CST <input type="checkbox"/> PENS <input type="checkbox"/> RETRADDI <input type="checkbox"/> SECU <input type="checkbox"/> FP <input type="checkbox"/> Plafond des ressources <input type="checkbox"/> Cessible <input type="checkbox"/> Saisissable



<b>INDEMNITÉ POUR FRAIS DE REPRÉSENTATION</b>	Date d'entrée en vigueur de la version : 7 septembre 2007.	Date de fin de vigueur de la version :
---	--	---

1. REFERENCES (textes communs)	Décret n° 48-1366 du 27 août 1948 (JO du 3 septembre), modifié. Décret n° 49-1542 du 1 <sup>er</sup> décembre 1949 (BO/G, p 5776 ; BOEM 522.1.3), modifié. Décret du 26 janvier 1970 (n.i. BO). Arrêté interministériel du 19 juin 1970 (n.i. BO), modifié.
2. TEXTES SPECIFIQUES	Néant.
3. POSITIONS STATUTAIRES	Voir tableau récapitulatif.
4. REGIMES DE SOLDE	SM.
5. AYANTS DROIT	Personnel officier occupant un emploi dont la liste est donnée par l'arrêté interministériel visé en références communes.
6. TERRITOIRES DE SERVICE	Métropole, DOM/ROM, COM et Nouvelle-Calédonie.  <b>Nota</b> : l'indemnité de représentation acquise à l'étranger fait l'objet d'une fiche distincte (REPRE).
7. CONDITIONS D'OUVERTURE	Du jour inclus où l'officier prend ses fonctions.
8. CONDITIONS DE CESSATION	Au jour exclu où l'officier cesse ses fonctions.  L'indemnité reste acquise à l'officier en mission à l'intérieur des limites géographiques de la circonscription d'exercice de ses attributions ordinaires, quelle que soit la durée de ladite mission.  <b>Nota</b> : l'officier en mission temporaire, permission, congé de maladie conserve le bénéfice de l'indemnité lorsque l'absence est inférieure ou égale à un mois. Lorsque l'absence est supérieure à un mois, l'indemnité est acquise par l'intérimaire pour compter du premier mois. Lorsque l'absence prévue pour une durée inférieure à un mois se prolonge au-delà d'un mois, l'indemnité est acquise par l'intérimaire à compter du premier jour du deuxième mois.
9. PAIEMENT	Mensuel.

<p>10. FORMULE DE CALCUL</p>	<p>Taux journalier = REPRES = <math>\frac{T}{360}</math></p> <p>T = Taux annuel variable selon la catégorie de l'emploi (voir mémento des taux).</p> <p>Il existe 8 taux :</p> <p>Taux exceptionnel n° 1,  Taux exceptionnel n° 2 (actuellement non attribuée),  Taux n° 1,  Taux complémentaire n°1,  Taux n° 2,  Taux n° 3,  Taux n° 4,  Taux n° 5.</p>
<p>Indexation</p>	<p>Oui.</p>
<p>11. DONNEES SERVANT AU CALCUL</p>	<ul style="list-style-type: none"> <li>- catégorie d'emploi;</li> <li>- taux annuel de l'indemnité REPRES en fonction de la catégorie de l'emploi ;</li> <li>- unité d'affectation ;</li> <li>- poste ;</li> <li>- date de prise de fonctions ;</li> <li>- date de cessation de fonctions ;</li> <li>- durée prévue de l'absence ;</li> <li>- durée réelle de l'absence.</li> </ul>
<p>12. CONTROLES - PIECES JUSTIFICATIVES</p>	<ul style="list-style-type: none"> <li>- titre d'absence ;</li> <li>- arrêté interministériel fixant la liste des postes ouvrant droit à REPRES ;</li> <li>- ordre de mutation ;</li> <li>- attestation de prise et de cessation de fonctions.</li> </ul>
<p>13. ORGANISME PAYEUR</p>	<p>Rédaction réservée.</p>
<p>14. INFORMATIONS DIVERSES  * Statistiques  * Comptes organiques  * Comptes analytiques  * Comptes de gestion</p>	<p>Rédaction réservée.</p>
<p>15. REGLES DE NON-CUMUL</p>	<p>En cas de cumul d'emploi, seule est acquise l'indemnité correspondant à l'emploi dont le taux est le plus élevé.  Traitement de table individuel.</p>

<p>16. SOUMISSION</p>	<ul style="list-style-type: none"><li><input type="checkbox"/> IMP</li><li><input type="checkbox"/> CSG</li><li><input type="checkbox"/> CRDS</li><li><input type="checkbox"/> SOLID</li><li><input type="checkbox"/> CST</li><li><input type="checkbox"/> PENS</li><li><input type="checkbox"/> RETRADDI</li><li><input type="checkbox"/> SECU</li><li><input type="checkbox"/> FP</li><li><input type="checkbox"/> Plafond des ressources</li><li><input type="checkbox"/> Cessible</li><li><input type="checkbox"/> Saisissable</li></ul>
-----------------------	--

<b>INDEMNITÉ DE RÉSIDENCE À L'ÉTRANGER</b>	Date d'entrée en vigueur de la version : 12 mai 2006.	Date de fin de vigueur de la version :
--	---	---

1. RÉFÉRENCES (textes communs)	Décret n° 67-290 du 28 mars 1967 (BOC/SC, p. 529 ; BOEM 356-0*), modifié. Décret n° 97-900 du 1 <sup>er</sup> octobre 1997 (BOC, p. 4853 ; BOEM 520-0*), modifié. Arrêté interministériel du 1 <sup>er</sup> octobre 1997 (BOC, p. 4864 ; BOEM 520-0*).
2. TEXTES SPÉCIFIQUES	Néant.
3. POSITIONS STATUTAIRES	Voir tableau récapitulatif.
4. RÉGIMES DE SOLDE	SM, SS, SOLDVOL.
5. AYANTS DROIT	Militaire en service dans un Etat étranger.  5.1. l'attaché de défense, attaché militaire spécialisé subordonné à l'attaché de défense et ses adjoints ainsi que le militaire affecté à la délégation française auprès du conseil de l'Atlantique Nord ou à la cellule de planification de l'Union de l'Europe occidentale est classé conformément au tableau n°1 annexé à l'arrêté interministériel du 1 <sup>er</sup> octobre 1997.  5.2. les autres personnels militaires, à l'exception des MITHA, sont classés conformément au tableau 2 de l'arrêté précité  5.3. les MITHA sont classés au tableau 3.
6. TERRITOIRES DE SERVICE	Etranger.
7. CONDITIONS D'OUVERTURE	Du jour inclus de prise de fonction dans l'Etat étranger ou du jour d'affectation sur un bâtiment appliquant le régime de solde d'un Etat étranger.
8. CONDITIONS DE CESSATION	- jour inclus de départ ; ou - jour inclus de cessation du congé administratif si le séjour à l'étranger est suivi par un congé administratif.  Le personnel ayant quitté le territoire pour appel par ordre (dans la limite de trente jours portée à soixante s'il participe à une conférence internationale) ou appel spécial (dans la limite de 90 jours) conserve le droit à l'indemnité de résidence sous réserve des abattements précisés dans la rubrique 10.  Le régime de rémunération des congés administratifs s'applique même si le militaire a rejoint une autre affectation, sauf si celle-ci se situe sur un territoire extra-métropolitain.
9. PAIEMENT	Mensuel.

<p>10. FORMULE CALCUL</p> <p>DE</p>	<p>Taux mensuel fixé en valeur absolue par arrêté interministériel en fonction du pays, du grade et de la nature du poste occupé (voir mémento des taux).</p> <p>Pour le personnel à solde spéciale le montant de l'indemnité de résidence correspond à 8 % de l'indemnité acquise par un militaire à solde mensuelle du grade équivalent.</p> <p>Formules de calcul liées à une situation particulière :</p> <p>10.1. Personnel à solde spéciale en mission de renfort temporaire dans un Etat étranger où s'applique la loi n° 55-1074 du 6 août 1955 modifié.</p> <table border="0" style="width: 100%;"> <tr> <td style="width: 40%;">Solde spéciale :</td> <td style="width: 10%;">50 %</td> <td style="width: 5%; text-align: center;">}</td> <td style="width: 45%;"></td> </tr> <tr> <td>VSL12 premiers mois</td> <td>50 %</td> <td style="text-align: center;"> </td> <td>de l'indemnité acquise par un militaire</td> </tr> <tr> <td>VSL après douze mois</td> <td>62,5%</td> <td style="text-align: center;">}</td> <td>à solde mensuelle du grade équivalent.</td> </tr> </table> <p>10.2. Tout personnel</p>	Solde spéciale :	50 %	}		VSL12 premiers mois	50 %		de l'indemnité acquise par un militaire	VSL après douze mois	62,5%	}	à solde mensuelle du grade équivalent.
Solde spéciale :	50 %	}											
VSL12 premiers mois	50 %		de l'indemnité acquise par un militaire										
VSL après douze mois	62,5%	}	à solde mensuelle du grade équivalent.										
SITUATION	% DE L'INDEMNITÉ DE RÉSIDENCE SERVI												
Séjour au delà de six années Séjour au delà de neuf années Séjour au delà de douze ans	75 % 45 % 15 %												
Appel par ordre : du 1 <sup>er</sup> au 15 <sup>ème</sup> jour inclus à compter du seizième jour  <b>Nota :</b> l'appel par ordre ne peut dépasser 30 jours, limite portée à 60 si le militaire doit participer à des conférences ou négociations internationales.	100 % 75 %												
Appel spécial : du 1 <sup>er</sup> au 30 <sup>ème</sup> jour à compter du 31 <sup>ème</sup> jour à compter du 61 <sup>ème</sup> jour à compter du 91 <sup>ème</sup> jour	100 % 60 % 35 % 0 %												
Congé administratif : au cours du séjour pris à l'issue du séjour <ul style="list-style-type: none"> <li>• officier</li> <li>• non officier</li> </ul>	100 %  50 % 100 %												

<p>10. FORMULE CALCUL (suite)</p>	<p>DE</p> <p>10.3. Observations sur le décompte de la durée du congé administratif</p> <p>Le congé administratif est acquis à raison de 45 jours (samedis, dimanches et jours fériés légaux inclus) par année de service. La durée est comptée en trentième, tous les mois de l'année étant comptés sur la base de trente jours.</p> <p>Pour les fractions d'année, il est calculé sur la base de :</p> <ul style="list-style-type: none"> <li>- 4 jours par mois complet ;</li> <li>- 4/30<sup>ème</sup> jour par journée (avec arrondi au chiffre supérieur).</li> </ul> <p>Exemple 4 mois et 3 jours de séjour à l'étranger ouvrent droit à : 4 x 4 + 3 x 4/30 soit 16,4 arrondi à 17 jours.</p> <p>Les droits non utilisés au cours d'une année peuvent être cumulés avec ceux des années suivantes dans la limite de :</p> <ul style="list-style-type: none"> <li>- 90 jours si le séjour s'est déroulé en Europe ou en bordure de la mer Méditerranée ;</li> <li>- 135 jours si le séjour s'est déroulé dans les autres pays.</li> </ul> <p>Le congé administratif non pris pendant le séjour est rémunéré systématiquement à l'issue du séjour, même si le militaire a rallié une affectation nouvelle sauf si la rémunération du nouveau lieu de service s'avère plus avantageuse.</p> <p>Les taux de l'indemnité de résidence et des majorations familiales versées pendant le congé administratif pris à l'issue du séjour sont ceux applicables au dernier jour de présence au poste.</p> <p>Si le militaire, pendant la durée du congé administratif, est placé dans une position impliquant une rémunération hors budget défense ou cessation du droit à la solde, le paiement de la durée non prise des congés administratifs :</p> <ul style="list-style-type: none"> <li>- est versé à l'administré lorsqu'il est réintégré dans les cadres ;</li> <li>- est perdu pour l'administré s'il a quitté définitivement les cadres.</li> </ul>
<p>Indexation</p>	<p>Non.</p>
<p>11. DONNÉES SERVANT AU CALCUL</p>	<ul style="list-style-type: none"> <li>- date du dernier jour de présence au poste ;</li> <li>- durée réelle du séjour sur le territoire ;</li> <li>- poste (diplomatique-autres) ;</li> <li>- pays ;</li> <li>- position du militaire : présence, appel par ordre, appel spécial, permissions ;</li> <li>- date d'arrivée ;</li> <li>- date de départ du territoire ;</li> <li>- pourcentage de RESE des militaires à solde spéciale ;</li> <li>- date de fin des congés administratifs ;</li> <li>- grade ;</li> <li>- régime de solde ;</li> <li>- taux mensuel de RESE en fonction du pays, du groupe ;</li> <li>- groupe auquel appartient le militaire.</li> </ul>
<p>12. CONTRÔLES PIÈCES JUSTIFICATIVES</p>	<ul style="list-style-type: none"> <li>- ordre de mutation ;</li> <li>- attestation individuelle de fin de séjour à l'étranger ;</li> <li>- attestation de prise et de cessation de fonctions.</li> </ul>
<p>13. ORGANISME PAYEUR</p>	<p>Rédaction réservée.</p>
<p>14. INFORMATIONS DIVERSES * Statistiques * Comptes organiques * Comptes analytiques * Comptes de gestion</p>	<p>Rédaction réservée.</p>

15. RÈGLES DE NON-CUMUL	Les rémunérations perçues d'un Etat étranger ou d'un organisme international sont déduites de la rémunération globale à l'étranger.
16. SOUMISSION	<p><input checked="" type="checkbox"/> IMP (Dans la limite de l'indemnité de résidence perçue s'il avait été en service à Paris, à l'exception du personnel militaire imposable sur son territoire d'affectation)</p> <p><input checked="" type="checkbox"/> CSG</p> <p><input checked="" type="checkbox"/> CRDS</p> <p><input checked="" type="checkbox"/> SOLID</p> <p><input type="checkbox"/> CST</p> <p><input type="checkbox"/> PENS</p> <p><input checked="" type="checkbox"/> RETRADDI</p> <p><input type="checkbox"/> SECU</p> <p><input type="checkbox"/> FP</p> <p><input type="checkbox"/> Plafond des ressources</p> <p><input checked="" type="checkbox"/> Cessible</p> <p><input checked="" type="checkbox"/> Saisissable</p>

RESI V11.		
INDEMNITÉ DE RÉSIDENCE	Date d'entrée en vigueur de la version : 3 octobre 2014.	Date de fin de vigueur de la version :
1. RÉFÉRENCES (TEXTES COMMUNS).	<p>Code de la défense articles L. 4123-1., L. 4137-5., L. 4137-2., L. 4138-15., R. 4138-29., R. 4138-52., R. 4138-58., R. 4138-70. et R. 4138-71.</p> <p>Décret n° 48-869 du 26 mai 1948 (n.i. BO ; JO du 27 mai 1948, p. 5081).</p> <p>Décret n° 62-1263 du 30 octobre 1962 (n.i. BO ; JO du 31 octobre 1962, p. 10547).</p> <p>Décret n° 85-1148 du 24 octobre 1985 (BOC, p. 6817 ; BOEM 356-0.1.3, 520-0.1.1, 810.3.1) modifié.</p> <p>Décret n° 98-1058 du 24 novembre 1998 (JO du 25, p. 17812, BOC, p. 4043 ; BOEM 520-0.7) modifié.</p> <p>Décision n° 162/DN/5/S/INT/1 du 20 janvier 1971 (n.i. BO).</p> <p>Circulaire interministérielle n° 1996-2B n° 00-1235 du 12 mars 2001 (BOEM 356-0.2.2), modifiée.</p>	
2. TEXTES SPÉCIFIQUES.	Néant.	
3. POSITIONS STATUTAIRES.	<p>3.1. Activité, à l'exception du militaire placé dans les situations ci-après :</p> <ul style="list-style-type: none"> <li>- absence irrégulière (ABSIR) dès que le militaire placé dans cette situation ne perçoit plus de solde ;</li> <li>- congé de solidarité familiale (CONGSFAMI) ;</li> <li>- congé de présence parentale (CONGPP) ;</li> <li>- désertion (DESERT) ;</li> <li>- militaire incarcéré (DETENU) ;</li> <li>- exclusion temporaire de fonctions (EXCLUTEMP).</li> </ul> <p>3.2. Situations suivantes de la position de non activité :</p> <ul style="list-style-type: none"> <li>- congé de longue durée pour maladie (CONGLDM) ;</li> <li>- congé de longue maladie (CONGLM) ;</li> <li>- congé du personnel navigant (CONGPN) ;</li> <li>- congé complémentaire de reconversion (CONGREC) ;</li> <li>- congé spécial (CONGSPE) ;</li> <li>- retrait d'emploi (RETRAIT).</li> </ul>	
4. RÉGIMES DE SOLDE.	SM, SOLDVOL, SOLDPEX.	
5. ASSUJETTIS. Décret n° 78-180 du 7 février 1978 modifié (article 1er.). Décret n° 98-1058 du 24 novembre 1998 modifié (article 2.).	Militaire à solde mensuelle ou à solde des volontaires (SOLDBASE).	
6. TERRITOIRES DE SERVICE. Décret n° 85-1148 du 24 octobre 1985 modifié (article 9.).	Métropole, DOM et FFECSA.  <b>Nota.</b>	



<p>Décret n° 48-869 du 26 mai 1948 (article 2.) (1).  Décision n° 162/DN/5/S/INT/1 du 20 janvier 1971 (1).</p>	<p>1. Les communes d'implantation sont classées par zones géographiques d'abattement (voir rubrique 10 « formule de calcul »). Le classement des communes dans ces zones géographiques d'abattement figure à l'annexe II. de la circulaire citée en référence. Pour les FFECSA, le taux à prendre en compte est celui de la commune de Strasbourg.</p> <p>2. Les militaires affectés au camp de Canjuers perçoivent l'indemnité de résidence correspondant à la commune de Draguignan.</p>
<p>7. CONDITIONS D'OUVERTURE.</p>	<p>Dès l'accession à l'un des régimes de solde énumérés à la rubrique 4.</p> <p>Le droit est maintenu lorsque le militaire est en OPEX car il reste affecté dans sa formation d'emploi.</p>
<p>8. CONDITIONS DE CESSATION.</p>	<p>À compter de la date :</p> <ul style="list-style-type: none"> <li>- de radiation des contrôles ou des cadres de l'activité ;</li> <li>- de l'accès à l'une des situations statutaires n'ouvrant plus le droit.</li> </ul>
<p>9. PAIEMENT.</p>	<p>Mensuel.</p>
<p>10. FORMULE DE CALCUL.</p> <p>Décret n° 85-1148 du 24 octobre 1985 modifié (articles 9. et 9 bis.).</p>	<p>Le militaire perçoit RESI et, le cas échéant, une indemnité de résidence afférente à la NBI (NBIRESI) :</p> <p>RESI : indemnité de résidence ;</p> <p>IM : indice majoré détenu par le militaire (voir MEMTAUX et tableaux 1 et 2, ou annexe relative aux indices fictifs pour les hors échelles) ;</p> <p>Immin : indice majoré correspondant à un indice brut minimal si celui du militaire lui est inférieur (voir MEMTAUX et tableau 1) ;</p> <p>Vpi : valeur annuelle du point d'indice (voir MEMTAUX et tableau 3) ;</p> <p>T : pourcentage de la solde de base brute variant en fonction de la zone d'abattement de la commune d'implantation de la formation administrative (voir MEMTAUX).</p> <p>En application de ce critère, doit être retenue :</p> <ul style="list-style-type: none"> <li>- la commune d'implantation de l'unité d'affectation, dans le cas le plus courant où la commune de l'unité d'emploi effectif est celle de l'unité d'affectation ;</li> <li>- la commune d'implantation de l'unité d'exercice réel des fonctions, en cas de différence entre la commune d'implantation de l'unité d'affectation et la commune d'implantation de l'unité de service effectif, cas d'une mise pour emploi ;</li> <li>- la commune d'implantation du port base, s'agissant du personnel embarqué sur les bâtiments navigants (SOLDBAT).</li> </ul> <p>Le taux de l'indemnité de résidence versée aux militaires en</p>

	<p>position de non activité est celui correspondant à la commune d'implantation de l'organisme d'administration de l'intéressé à l'exception du congé complémentaire de reconversion (CONGREC).</p> <p><b>Nota.</b></p> <p>1. Voir les fiches CONGFC et CONGREC pour connaître le taux auquel est versée l'indemnité de résidence dans ces situations de la position d'activité.</p> <p>2. Pour les congés passés dans un DOM, COM et en Nouvelle-Calédonie, voir les fiches CONGREC, CONGPN, CONGLDM, CONGLM et CONGFC.</p> <p>Formule de calcul :</p> $RESI = \frac{IM \times VPI \times T}{12}$ <p><b>Nota.</b> IM = Immin si l'indice brut détenu est inférieur à l'indice brut minimal.</p>
Indexation.	Non.
11. DONNÉES SERVANT AU CALCUL.	<p>Territoire de service zone d'abattement de la commune d'implantation (voir rubrique 10 « formule de calcul »).</p> <p>Taux à appliquer (voir MEMTAUX).</p> <p>Indice majoré détenu par le militaire (ou indice fictif).</p> <p>Indice majoré correspondant à l'indice brut minimal si l'indice brut du militaire lui est inférieur.</p> <p>Valeur annuelle du point d'indice.</p>
12. CONTRÔLES PIÈCES JUSTIFICATIVES.	<p>Ordre de mutation (personnel d'active) ou contrat d'engagement à servir dans la réserve opérationnelle (réserviste).</p> <p>Liste des communes (contrôle).</p>
13. ORGANISME PAYEUR.	Rédaction réservée.
14. INFORMATIONS DIVERSES. Statistiques. Comptes organiques. Comptes analytiques. Comptes de gestion.	Rédaction réservée.
15. RÈGLES DE NON-CUMUL.	Néant.
16. SOUMISSION.	<p>IMP : OUI.</p> <p>CSG : OUI.</p> <p>CRDS : OUI.</p> <p>SOLID : OUI.</p> <p>CST : NON.</p> <p>PENS : NON.</p> <p>RETRADDI : OUI.</p> <p>SECU : NON.</p>

FP : NON.

Plafond des ressources : NON.

Cessible : OUI.

Saisissable : OUI.

---

(1) n.i. BO.

<b>INDEMNITÉ DE RESPONSABILITÉ PÉCUNIAIRE</b>	Date d'entrée en vigueur de la version : 7 septembre 2007.	Date de fin de vigueur de la version :
1. RÉFÉRENCES (textes communs)	<p>Code de la défense, article L. 4123-1.            Décret n° 49-1542 du 1er décembre 1949 (BO/G, page 5776 ; BOEM 522.1.3), modifié.            Décret n° 74-705 du 6 août 1974 (JO du 14).            Décret n° 90-144 du 14 février 1990 (JO du 16).            Décret n° 97-900 du 1<sup>er</sup> octobre 1997 (JO du 4 octobre), modifié.            Arrêté interministériel du 6 décembre 1974 (BOC, p. 3514 ; BOEM 520-0.6), modifié.            Instruction générale n° 11000/DEF/DSF/CC/1 du 15 mars 1990 (BOC, p. 1279 ; BOEM 420.2.1).            Instruction n° 10350/DEF/DAAJC/AA/2 du 23 février 1976 (BOC, 1980, p. 4458 ; BOEM 300.3.5), modifiée.            Instruction n° 14700/DEF/DSF/CC/1 du 17 novembre 1992 (BOC, p. 4192 ; BOEM 420.2.1).            Instruction n° 10350/DEF/DSF/C/1 du 24 janvier 1994 (BOC, p. 255 ; BOEM 420.2.1).            Note n° 12150/DEF/DAAJC/FM/2 du 22 septembre 1975 (n.i. BO).</p>	
2. TEXTES SPÉCIFIQUES	Néant.	
3. POSITIONS STATUTAIRES	Voir tableau récapitulatif.	
4. RÉGIMES DE SOLDE	SM.	
5. AYANTS DROIT	<p>Militaire assurant la gestion de fonds, de matériels ou de denrées et pécuniairement responsable de ses fautes de service dans les limites et conditions fixées par le décret du 6 août 1974 cité en référence.</p> <p>Ce militaire doit occuper une des fonctions limitativement énumérées pour chaque armée et la gendarmerie et qui regroupent :</p> <ul style="list-style-type: none"> <li>- les chefs de bureaux payeurs de la trésorerie aux armées ;</li> <li>- les officiers et sous-officiers trésoriers des formations, unités, corps de troupes, organismes et établissements administrés comme tels des armées et des formations rattachées ;</li> <li>- les officiers détenteurs-dépositaires de matériels ou de denrées en approvisionnement, chargés de la garde et du stockage des matériels ou des denrées en approvisionnement (désignés nominativement par l'autorité hiérarchique dont ils relèvent) soit dans un établissement ou un organisme des armées ou formations rattachées, soit dans un magasin ou une annexe d'un tel établissement ou un organisme situé hors de l'enceinte du magasin principal, soit dans un dépôt établi au sein d'une unité ou formation.</li> </ul>	
6. TERRITOIRES DE SERVICE	Métropole, DOM/ROM, COM et Nouvelle-Calédonie, FFECSA, étranger.	

7. CONDITIONS D'OUVERTURE	<p>Le droit est ouvert le jour inclus de la prise de fonctions :</p> <ul style="list-style-type: none"> <li>- au trésorier titulaire ;</li> <li>- au trésorier intérimaire ou provisoirement désigné par suite de vacances d'emploi ;</li> <li>- au gestionnaire de matériels ou de denrées titulaires.</li> </ul> <p>La date à prendre en considération est :</p> <ul style="list-style-type: none"> <li>- la passation de caisse pour le gestionnaire de fonds ;</li> <li>- la passation du service pour le gestionnaire de matériels ou de denrées.</li> </ul> <p>Le droit est maintenu :</p> <ul style="list-style-type: none"> <li>- pendant les absences de courte durée résultant d'une mission ou d'une maladie pour tous les ayants droit ;</li> <li>- pendant les permissions pour l'officier gestionnaire de matériels ou de denrées en approvisionnement qui demeure responsable pécuniairement.</li> </ul> <p>Le droit n'est pas ouvert pour les adjoints.</p>
8. CONDITIONS DE CESSATION	<p>Le droit cesse le jour où l'intéressé :</p> <ul style="list-style-type: none"> <li>- n'exerce plus, même temporairement, les fonctions y ouvrant droit (cas des interims) ;</li> <li>- quitte les fonctions y ouvrant droit.</li> </ul>
9. PAIEMENT	Mensuel.
10. FORMULE DE CALCUL	<p>Les taux annuels de l'indemnité sont fixés par arrêté interministériel pour la métropole et l'étranger, par décret pour les DOM/ROM, COM et la Nouvelle-Calédonie (voir mémento des taux).</p> <p>Pour un mois complet :</p> $\text{RESPO} = \frac{\text{Taux annuel}}{12}$ <p>Apprécié au jour :</p> $\text{RESPO} = \frac{\text{Taux annuel} \times \text{nombre de jours d'ouverture du droit}}{360}$
Indexation	Oui, à la Réunion, dans les COM et en Nouvelle-Calédonie.
11. DONNÉES SERVANT AU CALCUL	<ul style="list-style-type: none"> <li>- grade ;</li> <li>- territoire de service ;</li> <li>- catégorie de fonctions ouvrant droit à RESPO ;</li> <li>- taux annuel de RESPO en fonction de la catégorie de fonctions ;</li> <li>- nombre de jours d'ouverture du droit de RESPO ;</li> <li>- unité d'affectation ;</li> <li>- poste ;</li> <li>- date de prise de fonctions ;</li> <li>- date de cessation de fonctions.</li> </ul>
12. CONTRÔLES - PIÈCES JUSTIFICATIVES	<ul style="list-style-type: none"> <li>- décision nominative d'attribution ou de retrait de RESPO prise par l'autorité compétente ;</li> <li>- procès-verbaux de prise et de remise de service.</li> </ul>
13. ORGANISME PAYEUR	Rédaction réservée.

<p>14. INFORMATIONS DIVERSES</p> <ul style="list-style-type: none"> <li>* Statistiques</li> <li>* Comptes organiques</li> <li>* Comptes analytiques</li> <li>* Comptes de gestion</li> </ul>	<p>Rédaction réservée.</p>
<p>15. RÈGLES DE NON-CUMUL</p>	<p>L'officier assurant simultanément la gestion de fonds, de matériels et de denrées ou cumulant deux de ces trois fonctions, perçoit l'indemnité de responsabilité à raison de chacune de ses activités.</p> <p>L'officier assurant la gestion de matériels ou de denrées du ressort de plusieurs directions ou services n'a le droit ouvert que pour une seule indemnité.</p>
<p>16. SOUMISSION</p>	<ul style="list-style-type: none"> <li><input checked="" type="checkbox"/> IMP</li> <li><input checked="" type="checkbox"/> CSG</li> <li><input checked="" type="checkbox"/> CRDS</li> <li><input checked="" type="checkbox"/> SOLID</li> <li><input checked="" type="checkbox"/> CST</li> <li><input type="checkbox"/> PENS</li> <li><input checked="" type="checkbox"/> RETRADDI</li> <li><input type="checkbox"/> SECU</li> <li><input type="checkbox"/> FP</li> <li><input type="checkbox"/> Plafond des ressources</li> <li><input checked="" type="checkbox"/> Cessible</li> <li><input checked="" type="checkbox"/> Saisissable</li> </ul>

<b>PRIME DE RÉSULTATS EXCEPTIONNELS DANS LA GENDARMERIE NATIONALE</b>	Date d'entrée en vigueur de la version : 7 septembre 2007.	Date de fin de vigueur de la version :
---	--	---

1. RÉFÉRENCES (textes communs)	Code de la défense, article L. 4123-1. Décret n° 2004-1073 du 11 octobre 2004 (JO du 13), n.i. BO. Arrêté du 11 octobre 2004 (JO du 13, p. 17453), n.i. BO. Arrêté du 13 octobre 2004 (BOC, 2004, n° 45).
2. TEXTES SPÉCIFIQUES	Gendarmerie. Instruction n° 10600 DEF/GEND/RH du 14 avril 2005.
3. POSITIONS STATUTAIRES	Activité.
4. RÉGIMES DE SOLDE	SM, SOLDVOL
5. AYANTS DROIT	Personnel officier, non officier et volontaire de la gendarmerie nationale en position d'activité.
6. TERRITOIRES DE SERVICE	Métropole, DOM/ROM, COM et Nouvelle-Calédonie, FFECSA, étranger (uniquement SOLDOPEX).
7. CONDITIONS D'OUVERTURE	Le droit est ouvert à compter de la date de signature du contrat d'engagement dans la gendarmerie nationale (position d'activité).
8. CONDITIONS DE CESSATION	Le droit cesse lorsque le militaire de la gendarmerie nationale est placé dans une position statutaire autre que celle ouvrant droit.
9. PAIEMENT	Annuel. La prime de résultats exceptionnels est cumulable dans ses composantes individuelle ou collective et exceptionnelle (voir rubrique 11).
10. FORMULE DE CALCUL	TF      taux fixe. TB      taux de base. K      coefficient multiplicateur.  Militaire (s) bénéficiaire (s) de la prime : - à titre collectif TF ; - à titre individuel TB x K (compris entre 1 et 5) ; - à titre exceptionnel TB x K (compris entre 1 et 5).  (voir mémento des taux).
Indexation	Non.

<p>11. DONNÉES SERVANT AU CALCUL</p>	<p>Evaluation – proposition – décision :</p> <p>11.1. Evaluation La prime de résultats exceptionnels : - valorisant des résultats obtenus collectifs ou individuels ; - reconnaissant des services exceptionnels rendus. Récompense des résultats hors du commun évalués au vu des objectifs fixés au début de l'année civile précédant celle de l'attribution de la prime par : - le commandement dans le cadre du plan d'action annuel ou des directives générales du service ; - le préfet ; - le procureur de la République.</p> <p>11.2. Proposition - décision La prime de résultats exceptionnels est attribuée à titre collectif, à titre individuel ou à titre exceptionnel : - sur proposition du commandant de formation ; - sur décision de l'autorité investie du pouvoir de décision.</p> <p>11.21. Attribution de la prime à titre collectif ou à titre individuel Aux militaires totalisant au moins 6 mois de présence à l'unité ou service entre la date de détermination des objectifs et l'établissement des propositions d'attribution, en fonction des résultats : - appréciés à partir d'indicateurs définis par la hiérarchie et les autorités d'emploi, obtenus : - à titre collectif, par tout ou partie des militaires de la gendarmerie nationale affectés dans l'une des unités dont la liste est fixée par arrêté ministériel ; - à titre individuel, par le militaire de la gendarmerie nationale au vu des résultats obtenus, en tenant compte également du niveau d'engagement, de l'activité développée et des contraintes subies.</p> <p>11.22. Attribution de la prime à titre exceptionnel Aux militaires sans condition de durée de présence au sein de l'unité ou du service, en reconnaissance des services exceptionnels rendus dans l'exercice des missions opérationnelles ou de soutien.</p> <p><b>Nota :</b> les militaires de la gendarmerie nationale servant au sein des organismes interministériels sont inclus dans le périmètre de leur formation administrative de rattachement.</p>
<p>12. CONTRÔLES - PIÈCES JUSTIFICATIVES</p>	<p>Décisions d'attribution de la prime de résultats exceptionnels accompagnées des propositions d'attribution de ladite prime à titre collectif (y joindre pour chaque unité la liste nominative des personnels récompensés), individuel ou exceptionnel.</p>
<p>13. ORGANISME PAYEUR</p>	<p>Rédaction réservée.</p>
<p>14. INFORMATIONS DIVERSES * Statistiques * Comptes organiques * Comptes analytiques * Comptes de gestion</p>	<p>Rédaction réservée.</p>
<p>15. RÈGLES DE NON-CUMUL</p>	<p>Néant.</p>



16. SOUMISSION	<ul style="list-style-type: none"><li><input checked="" type="checkbox"/> IMP</li><li><input checked="" type="checkbox"/> CSG</li><li><input checked="" type="checkbox"/> CRDS</li><li><input checked="" type="checkbox"/> SOLID</li><li><input checked="" type="checkbox"/> CST</li><li><input type="checkbox"/> PENS</li><li><input checked="" type="checkbox"/> RETRADDI</li><li><input type="checkbox"/> SECU</li><li><input type="checkbox"/> FP</li><li><input type="checkbox"/> Plafond des ressources</li><li><input checked="" type="checkbox"/> Cessible</li><li><input checked="" type="checkbox"/> Saisissable</li></ul>
----------------	--

<b>RETENUES RÉTROACTIVES POUR VALIDATION DE SERVICES PUBLICS</b>	Date d'entrée en vigueur de la version : 4 juillet 2005.	Date de fin de vigueur de la version :
--	---	--

1. RÉFÉRENCES (textes communs)	Code des pensions civiles et militaires de retraite articles L.5., L.8., R. 5. à R. 7., D. 2. à D. 4. et D. 21-1. en vigueur au 1 <sup>er</sup> janvier 2004. Loi n° 2003-775 du 21 août 2003 (JO du 22, p. 14310). Décret n° 2003-1309 du 26 décembre 2003 (JO du 30, p. 22497).
2. TEXTES SPÉCIFIQUES	Marine. Circulaire n° 563/DEF/DCCM/ADM/SDPS du 11 juin 2004.  Gendarmerie. Circulaire n° 3650/DEF/GEND/PM/LOG/ADM du 7 mars 2002. Circulaire n° 16800/DEF/GEND/PM/LOG/ADM du 21 septembre 2001.
3. POSITIONS STATUTAIRES	Activité.
4. RÉGIMES DE SOLDE	SM, SOLDVOL
5. AYANTS DROIT	Militaire de carrière ou servant sous contrat qui sollicite la validation de services civils.
6. TERRITOIRES DE SERVICE	Métropole, FFECSSA, DOM, TOM, étranger.
7. CONDITIONS D'OUVERTURE	Le militaire ayant occupé un emploi dans une administration publique avant son admission dans les armées peut faire valider et prendre en compte pour la liquidation de ses droits à pension les services de non-titulaire (d'auxiliaire, de temporaire, d'aide ou de contractuel) accomplis dans les administrations centrales de l'Etat, les services extérieurs en dépendant et les établissements publics de l'Etat ne présentant pas un caractère industriel ou commercial, si la validation de ces services a été autorisée pour cette administration par un arrêté conjoint du ministre intéressé et du ministre des finances.
CPCMR, art. L.5	
L 2003-775, art. 66	A compter du 1 <sup>er</sup> janvier 2004 deux situations peuvent se rencontrer : - soit l'entrée en service du militaire est antérieure au 1 <sup>er</sup> janvier 2004, en ce cas, la demande de validation doit être présentée avant la date de radiation des contrôles et avant le 1 <sup>er</sup> janvier 2009 ; - soit l'entrée en service du militaire est postérieure au 31 décembre 2003, en ce cas, la demande de validation doit être présentée dans les deux années qui suivent la date d'entrée en service du militaire sous contrat.
CPCMR, art. L.5	

<p>8. <b>CONDITIONS DE CESSATION</b></p> <p>CPCMR, art. R.5 et R.7</p> <p>CPCMR, art. L.5</p> <p>CPCMR, art. L.5 et D.2</p> <p>CPCMR, art. R.7</p>	<p>La demande de validation doit :</p> <ul style="list-style-type: none"> <li>- comporter la date d'enregistrement du commandant d'unité hiérarchiquement supérieur ;</li> <li>- parvenir à sa formation administrative qui en accuse réception puis la transmet à l'organisme payeur chargé de l'instruction du dossier.</li> </ul> <p>A l'issue de la procédure de validation, l'organisme payeur de la solde établit un certificat attestant que les opérations y afférentes ont été régulièrement effectuées puis transmet les pièces justificatives à la formation gestionnaire pour classement dans le dossier de pension du militaire intéressé.</p> <p>Le militaire dispose d'un délai d'un an à compter de la date de notification de la décision et de l'état décompté des retenues rétroactives pour refuser ou accepter la validation.</p> <p>Le silence gardé par le militaire pendant ce délai d'un an vaut refus. L'acceptation ou le refus sont irrévocables.</p> <p>Lorsque le militaire décède avant l'expiration de ce délai, sans avoir accepté ou refusé la notification de la validation, la procédure est définitivement interrompue.</p> <p>Dans le décompte final des trimestres admis à validation, la fraction de trimestre égale ou supérieure à 45 jours est comptée pour un trimestre, la fraction de trimestre inférieure à 45 jours est négligée.</p>
<p>9. <b>PAIEMENT</b></p> <p>CPCMR, art. R.7</p>	<p>La validation est subordonnée au versement rétroactif de la retenue légale pour pension calculée sur la solde afférente à l'indice détenu par le militaire à la date du dépôt de la demande.</p>
<p>10. <b>FORMULE DE CALCUL</b></p> <p>CPCMR, art. D.3</p> <p>Circ. 3650 DEF/GEND/PM/LOG/ADM</p> <p>Circ. 563 DEF/DCCM/ADM/SDPS</p> <p>CPCMR, art. D.4</p> <p>CPCMR, art. D.3</p>	<p>La retenue est :</p> <ul style="list-style-type: none"> <li>- calculée suivant le taux de la retenue pour pension (PENS) en vigueur au moment de l'accomplissement des services à valider (voir rubrique 9) ;</li> <li>- effectuée sur la solde.</li> </ul> <p>Pour les officiers de gendarmerie (décret n° 75-1209 du 22 décembre 1975) et les sous-officiers de gendarmerie (décret n° 75-1214 du 22 décembre 1975), elle est calculée sur la solde de base brute abondée de l'intégration de l'indemnité de sujétions spéciales de police (ISSP) [voir mémento des taux].</p> <p>De ce montant sont déduites les retenues pour l'assurance vieillesse (part du salarié) et éventuellement les retenues du régime de l'institution de retraite complémentaire des agents non titulaire de l'Etat et des collectivités publiques (IRCANTEC) en fonction du relevé des versements effectués à l'IRCANTEC.</p> <p>La retenue rétroactive fait l'objet de précomptes mensuels calculés à raison de 5% de la solde nette payée à l'intéressé, sauf le dernier précompte (au plus égal à 5% de la solde nette) qui est à effectuer pour solde de tout compte. Le premier prélèvement est opéré sur la solde du 2<sup>ème</sup> mois qui suit celui au cours duquel le militaire a accepté la notification de la validation des services civils et de l'état décompté des retenues rétroactives ;</p> <p>Le versement de la retenue rétroactive peut être effectué en une seule fois auprès du trésor public après émission d'un titre de perception à son encontre par le service compétent de l'armée d'appartenance.</p> <p>De plus, le militaire ayant opté pour un prélèvement sur la solde peut, à tout moment, se libérer de sa dette par anticipation.</p> <p>L'organisme payeur doit procéder aux opérations d'annulation des cotisations personnelles versées au titre des régimes de retraites (le plus souvent régime général de sécurité sociale et IRCANTEC).</p>
<p><b>Indexation</b></p>	<p>Non.</p>
<p>11. <b>DONNÉES SERVANT AU CALCUL</b></p>	<ul style="list-style-type: none"> <li>- retenue pour pension (PENS) ;</li> <li>- cotisation du régime d'assurance vieillesse (part du salarié) ;</li> <li>- retenues IRCANTEC.</li> </ul>

<p>12. CONTRÔLES - PIÈCES JUSTIFICATIVES</p> <p>CPCMR, art. R.7</p> <p>Circ. 3650 DEF/GEND/ PM/LOG/ADM</p> <p>Circ. 563 DEF/ DCCM/ADM/SDPS</p>	<ul style="list-style-type: none"> <li>- demande de validation de services civils ;</li> <li>- décision de validation de services civils ;</li> <li>- état authentique des services civils ou autorisation de valider ;</li> <li>- certificat de validation de services ;</li> <li>- état signalétique des services militaires complet ;</li> <li>- relevé des retenues pour assurance vieillesse effectuées durant la période validée ;</li> <li>- relevé des versements retraite versés à l'IRCANTEC.</li> </ul>
<p>13. ORGANISME PAYEUR</p>	<p>Rédaction réservée.</p>
<p>14. INFORMATIONS DIVERSES</p> <ul style="list-style-type: none"> <li>* Statistiques</li> <li>* Comptes organiques</li> <li>* Comptes analytiques</li> <li>* Comptes de gestion</li> </ul>	<p>Rédaction réservée.</p>
<p>15. RÈGLES DE NON- CUMUL</p>	<p>Néant.</p>
<p>16. SOUMISSION</p>	<p>Sans objet.</p> <p><b>Nota</b> : le montant des retenues rétroactives pour validation des services civils n'est pas imposable mais il vient en déduction du total imposable du mois considéré.</p>

<b>RETENUE POUR LA RETRAITE ADDITIONNELLE DE LA FONCTION PUBLIQUE</b>		Date d'entrée en vigueur de la version : 3 novembre 2011.	Date de fin de vigueur de la version :
1. RÉFÉRENCES (textes communs)	Code général des impôts, article 83. Loi n° 2003-775 du 21 août 2003, article 76 (JO du 22), modifiée. Décret n° 2004-569 du 18 juin 2004 (JO du 19), modifié. Décret n° 2008-964 du 16 septembre 2008 (JO du 17). Arrêté interministériel du 26 novembre 2004 (JO du 30), modifié.		
2. TEXTES SPÉCIFIQUES	Néant.		
3. POSITIONS STATUTAIRES	<p>Dès lors que le militaire perçoit des rémunérations qui sont autres que celles entrant dans l'assiette de la retenue pour pension du code des pensions civiles et militaires de retraite c'est-à-dire des rémunérations autres que la solde mensuelle, la solde des volontaires, la solde spéciale, la nouvelle bonification indiciaire, l'indemnité de sujétions spéciales de police, en position d'activité ou en position de non-activité, il y a lieu de prélever la retenue pour la retraite additionnelle de la fonction publique (RAFP) qui sera assise sur les éléments de rémunération autres que ceux cités sur lesquels la retenue pour pension précitée n'a pas été prélevée.</p> <p>Lorsque le militaire n'est plus rémunéré par le ministère de la défense ou ne perçoit plus les indemnités précitées, il n'y a pas lieu de prélever la retenue pour la RAFP. Celle-ci, par exemple dans le cas du détachement, pourra être prélevée par l'employeur d'accueil si le militaire perçoit des éléments de rémunération permettant d'ouvrir droit à la RAFP et d'un employeur public entrant dans le champ d'application de la RAFP.</p>		
4. RÉGIMES DE SOLDE	Toutes rémunérations accessoires de la SM, SOLDVOL, SS, sauf la NBI et ISSP.		
5. AYANTS DROIT Loi n° 2003-775 art. 76	Militaires de carrière et sous contrat, y compris les réservistes servant au titre d'un engagement à servir dans la réserve ou de la disponibilité pour les rémunérations autres que la solde mensuelle, la solde des volontaires, la solde spéciale, la nouvelle bonification indiciaire, l'indemnité de sujétions spéciales de police, perçues à compter du 1 <sup>er</sup> janvier 2005.		
6. TERRITOIRES DE SERVICE	Métropole, DOM, COM et Nouvelle-Calédonie, FFECSA, étranger.		
7. CONDITIONS D'OUVERTURE	La retenue pour retraite additionnelle de la fonction publique (RETRADDI) est effectuée dès que le militaire perçoit une solde et prélevée sur la rémunération autre que la solde mensuelle, la solde des volontaires, la solde spéciale, la nouvelle bonification indiciaire, l'indemnité de sujétions spéciales de police, perçue par le militaire, mais est indépendante de tout autre régime complémentaire souscrit à titre individuel comme la PREFON ou la retraite mutualiste du combattant.		
8. CONDITIONS DE CESSATION	Radiation des cadres ou des contrôles.		
9. PAIEMENT D 2004-569, art 17	Précompte mensuel. Le paiement doit être effectué par virement au plus tard le 15 du mois suivant le versement de la solde.		

<p>10. FORMULE DE CALCUL</p> <p>D 2004-569, art 3</p> <p>D 2008-964, art 1</p>	<p>La méthode de calcul est celle du « mensuel, cumulé, glissant ».</p> <p>Chaque mois, l'employeur effectue d'un côté le cumul des éléments de rémunération éligibles à l'assiette de la RETRADDI depuis le 1<sup>er</sup> janvier de l'année considérée et de l'autre le cumul des traitements indiciaires pour recalculer le montant du cumul plafonné (voir MEMTAUX). Il verse le différentiel entre le total des cotisations calculées sur le cumul et les cotisations déjà versées.</p> <p>Chaque mois, le montant de cotisations à verser est déterminé en fonction du nouveau traitement indiciaire cumulé et du nouveau plafond de cotisations cumulé à quoi on soustrait les cotisations cumulées du mois précédent.</p> <p>Tous les éléments de rémunération perçus par les administrés, à l'exception de ceux entrant dans l'assiette de calcul des pensions dans le régime des pensions civiles et militaires de retraite sont assujettis à cette nouvelle cotisation.</p> <p>Ainsi, toutes les indemnités perçues, à l'exclusion de la solde de base brute, de la NBI, de l'ISSP et de toutes les sommes versées à un titre autre que celui de la rémunération entrent dans l'assiette de calcul.</p> <p>L'assiette de la retenue est plafonnée (voir MEMTAUX).</p> <p>La Garantie individuelle du pouvoir d'achat (voir fiche GIPA) est intégralement soumise à cotisations RAFP, sans application du plafond.</p> <p>P : plafond mensuel appliqué à la solde de base brute mensuelle. T : taux.</p> <p>Calcul de la RETRADDI mensuelle théorique part agent : = Ensemble des primes ou indemnités non soumises à retenues pour pension (hors NBI et ISSP) &lt; ou = P de la SBBM (solde de base brute mensuelle : SAB/12, solde indiciaire, ABSO ; SOLDBASE et SOLDVOL), x T (voir MEMTAUX).</p> <p>Calcul de la RETRADDI mensuelle réelle part agent :</p> <p>1) Calcul du plafond cumulé de l'assiette (PCA) :  <math display="block">PCA = [(\sum \text{SBBM des mois précédents depuis le 1}^{\text{er}} \text{ janvier de l'année considérée)} + (\text{SBBM du mois en cours})] \times P</math> </p> <p>Nota : la ventilation annuelle sur les comptes individuels des militaires porte sur la part agent précomptée tout au long de l'année, abondée pour le même montant total, de la part Etat.</p> <p>2) Calcul du cumul des indemnités soumises à RETRADDI (CI) :  <math display="block">CI = \sum \text{des primes ou indemnités des mois précédents depuis le 1}^{\text{er}} \text{ janvier de l'année considérée} + \text{indemnités du mois en cours.}</math> </p> <p>3) Choix de la base de calcul des cotisations cumulées (BC) :  - Si <math>PCA &lt; CI \Rightarrow BC = PCA</math>  - Si <math>PCA &gt; CI \Rightarrow BC = CI</math>  - Si <math>PCA = CI \Rightarrow BC = PCA \text{ ou } CI</math> </p> <p>4) Calcul des cotisations cumulées jusqu'au mois en cours inclus (CC) :  <math display="block">CC = BC \times T \text{ (voir MEMTAUX).}</math> </p> <p>RETRADDI mensuelle = CC mois en cours – CC mois précédent</p> <p>Lorsque, au terme de chaque année civile, le nombre de jours inscrits sur le compte épargne-temps est supérieur au seuil mentionné à l'article 5 du décret n°2002-634 du 29 avril 2002 modifié, le militaire peut demander que les jours ainsi épargnés excédant ce seuil donnent lieu à prise en compte au sein du régime de retraite additionnelle de la fonction publique.</p> <p>La retenue pour la RAFP est alors calculée comme suit : chaque jour mentionné au a du 1° du II de l'article 6 du décret précité et pris en compte au sein du régime de retraite additionnelle de la fonction publique est valorisé en application de la formule suivante :</p> <p style="text-align: center;"><math>V = M / (P + T)</math>, dans laquelle :</p>
--	--

<p>10. FORMULE DE CALCUL (suite)</p> <p>D 2002-634, art. 6 à 6.2</p> <p>D. 2004-569, art 4</p> <p>AI du 26/11/2004 art 16 et 17</p>	<p>V : indemnité versée au bénéficiaire et constituant l'assiette des cotisations au régime de retraite additionnelle de la fonction publique mentionnée au III de l'article 6.1 du décret précité ;  M : montant forfaitaire par catégorie statutaire mentionné à l'article 6-2 du décret précité ;  P : somme des taux de la contribution sociale généralisée instituée par l'article L136-1 du code de la sécurité sociale et de la contribution au remboursement de la dette sociale instituée par le I de l'article 14 de l'ordonnance n°96-50 du 24 janvier 1996 relative au remboursement de la dette sociale, dont l'assiette est définie par l'article L136-2 de ce même code ;  T : taux de cotisation au régime de retraite additionnelle de la fonction publique supportés par le bénéficiaire et l'employeur et définis au III de l'article 6.1 du décret précité.</p> <p>L'intégralité de l'indemnité V diminuée de la CSG et CRDS devient retenue pour RAFF et sert à l'achat des points.</p> <p><b>Nota 1</b> : les militaires détachés dans un emploi ne conduisant pas à pension du régime des pensions civiles et militaires de retraite acquièrent, dans cette position, des droits au titre de la retraite additionnelle de la fonction publique. L'assiette de cotisation est alors déterminée par différence entre les éléments de rémunération de toute nature perçus par le bénéficiaire placé dans cette position, et le montant du traitement indiciaire sur la base duquel il est tenu d'acquitter la retenue pour pension au titre du régime dont il relève. La limite de 20% s'apprécie au regard de ce traitement.</p> <p><b>Nota 2</b> : les fonctionnaires d'Etat affectés dans les COM, qui ne sont pas assujettis à la CSG, voient leur assiette de cotisation calculée comme si les éléments de rémunération étaient soumis à la CSG (voir fiche CSG).</p> <p><b>Nota 3</b> : en cas d'employeurs publics multiples, simultanément ou consécutivement sur une même année civile, la charge des cotisations incombant à chaque employeur servant un traitement indiciaire est calculée, dans le respect du plafond, sur la base des seuls éléments de rémunération. Ainsi, les employeurs qui ne servent pas de traitement indiciaire, ne cotisent pas au régime, sous réserve de la règle ci-dessous.</p> <p>Lorsque le montant de ces éléments de rémunération soumis à cotisation est inférieur à celui correspondant à l'ensemble des éléments de rémunérations entrant dans l'assiette de la cotisation dans la limite du plafonnement du traitement indiciaire total perçu par le bénéficiaire, une procédure de régularisation doit être opérée, afin d'atteindre ce dernier montant.</p> <p>Cette régularisation permet au fonctionnaire de contribuer au régime de retraite additionnelle dans la limite du plafonnement de l'ensemble des traitements qu'il perçoit et non dans la limite du plafonnement de chaque traitement pris isolément.</p> <p>Les cotisations complémentaires correspondant à cette régularisation sont réparties entre les employeurs au prorata des éléments de rémunération entrant dans l'assiette des cotisations qui n'ont pas donné lieu à cotisation.</p> <p>L'employeur qui verse le traitement le plus élevé est chargé de centraliser les éléments permettant d'effectuer ce calcul, notifie aux employeurs concernés les versements à effectuer en conséquence et en informe le bénéficiaire.</p> <p>Cette régularisation intervient une fois par an, en fin d'année civile ; le paiement des compléments de cotisations doit être effectué par virement au plus tard le 15 mars suivant et du traitement indiciaire qu'il a versés.</p>
<p>Indexation</p>	<p>La fraction indexée de la solde est incluse dans l'assiette de la retenue pour retraite additionnelle de la fonction publique.</p>
<p>11. DONNÉES SERVANT AU CALCUL</p>	<ul style="list-style-type: none"> <li>- SBBM (voir SOLDBASE, § 10) des mois précédents depuis le 1<sup>er</sup> janvier de l'année considérée ;</li> <li>- SBBM du mois en cours ;</li> <li>- indemnités soumises à la RETRADDI des mois précédents ;</li> <li>- indemnités soumises à la RETRADDI du mois en cours ;</li> <li>- retenues RETRADDI opérée le mois précédent ou RETRADDI mensuelles précédentes.</li> </ul>
<p>12. CONTRÔLES - PIÈCES JUSTIFICATIVES</p>	<p>Date de radiation des cadres ou des contrôles.</p>
<p>13. ORGANISME PAYEUR</p>	<p>Rédaction réservée.</p>

14. INFORMATIONS DIVERSES * Statistiques * Comptes organiques * Comptes analytiques * Comptes de gestion	Rédaction réservée.
15. RÈGLES DE NON- CUMUL	Néant.
16. SOUMISSION	Sans objet.



<b>RETRAIT D'EMPLOI</b>	Date d'entrée en vigueur de la version : 7 septembre 2007.	Date de fin de vigueur de la version :
-------------------------	---	--

1. RÉFÉRENCES (textes communs)	Code de la défense, articles L. 4137-2. et L. 4138-15. Décret n° 2005-794 du 15 juillet 2005 (JO du 17), articles 15 à 18. Décret n° 2006-882 du 17 juillet 2006 (JO du 19), article 40. Instruction n° 1912/DEF/INT/AG/S - 700/DEF/CMa/1 - 12 600 /DEF/DCCA/FIN/R/1 du 10 juin 1983 (BOC, p. 4449 ; BOEM 520-0.1.1), modifiée. Instruction n° 200690/DEF/SGA/DFP/FM/1 du 30 mai 2006 (BOC n° 21 du 11 septembre).
2. TEXTES SPÉCIFIQUES	Néant.
3. POSITIONS STATUTAIRES	Non-activité.
4. RÉGIMES DE SOLDE	SM, SOLDVOL et SS (certains élèves engagés sous contrat en école ; voir fiches SOLDEOF, SOLDLYC, SOLDPOLY, SOLDTECH).
5. AYANTS DROIT	Personnel militaire officier et non officier, de carrière ou servant en vertu d'un contrat.
6. TERRITOIRES DE SERVICE	Métropole, DOM/ROM, COM et Nouvelle-Calédonie.
7. CONDITIONS D'OUVERTURE D2006-882, art.40	Le retrait d'emploi est une sanction disciplinaire du troisième groupe prononcée : - par décret pour l'officier ; - par arrêté pour le personnel non officier.  Le retrait d'emploi est prononcé après avis d'un conseil d'enquête pour une durée qui ne peut excéder 12 mois.  <b>Nota</b> : le temps passé en retrait d'emploi ne compte : - ni pour l'ouverture et la liquidation des droits à pension de retraite ; - ni pour l'avancement ; - ni pour la progressivité de la solde.
8. CONDITIONS DE CESSATION	Le droit cesse lorsque le militaire est replacé en position d'activité.
9. PAIEMENT	Mensuel.
10. FORMULE DE CALCUL CD, art. L4138-15	Dans cette situation, le militaire a uniquement droit à : - 2/5 <sup>ème</sup> de la solde de base nette (SOLDBASE, SOLDVOL) ; - La totalité de l'indemnité de résidence (RESI) ; - la totalité du supplément familial de solde (SUFA) ; - la totalité des prestations familiales (PF).
Indexation	Non.
11. DONNÉES SERVANT AU CALCUL	- ensemble des données des différents paramètres entrant dans la composition de la rémunération de l'ayant droit ; - pourcentage de réduction à appliquer sur la solde ; - date de mise en position de retrait d'emploi ; - date de reprise de service.

**RETRAIT V4.**

12. CONTRÔLES - PIÈCES JUSTIFICATIVES	- décret plaçant l'officier en retrait d'emploi ; - arrêté plaçant le militaire non officier en retrait d'emploi.
13. ORGANISME PAYEUR	Rédaction réservée.
14. INFORMATIONS DIVERSES * Statistiques * Comptes organiques * Comptes analytiques * Comptes de gestion	Rédaction réservée.
15. RÈGLES DE NON- CUMUL	Sans objet.
16. SOUMISSION	Les différents éléments entrant dans la rémunération de l'ayant droit doivent être pris en compte avec leurs règles de soumission.

<b>INDEMNITÉ DE RISQUE PROFESSIONNEL DES INGÉNIEURS DE L' AIR ET DES INGÉNIEURS DES TRAVAUX DE L' AIR</b>	Date d'entrée en vigueur de la version : 4 juillet 2005.	Date de fin de vigueur de la version :
---	--	--

1. RÉFÉRENCES (textes communs)	Loi du 30 mars 1928 relative au statut du personnel navigant de l'aéronautique (JORF, 1928, p.3678, modifié le 29 décembre 1977). Décret n° 46-1925 du 30 août 1946 fixant les indemnités pour risques professionnels des ingénieurs de l'air et des ingénieurs des travaux de l'air (JORF, 1946, p.7645). Décret n° 50-50 du 13 janvier 1950 modifiant le décret n° 46-1925 (JORF, 1950, p.536). Arrêté du 10 février 1947 relatif à la constatation des services aériens ouvrant droit aux indemnités pour risques professionnels des ingénieurs de l'air et des ingénieurs des travaux de l'air et aux règles d'allocation de ces indemnités (BOA, 1948, p.897).
2. TEXTES SPÉCIFIQUES	Rédaction réservée.
3. POSITIONS STATUTAIRES	Activité.
4. RÉGIMES DE SOLDE	SM.
5. AYANTS DROIT	Ingénieurs de l'air et ingénieurs des travaux de l'air.
6. TERRITOIRES DE SERVICE	Métropole, DOM, TOM, FFECSA, Etranger.

<p>7. CONDITIONS D'OUVERTURE</p> <p>A 10/02/47, art. 1</p> <p>A 10/02/47, art. 4</p> <p>A 10/02/47, annexe</p> <p>A 10/02/47, art. 1</p> <p>A 10/02/47, art. 6</p> <p>D 50-50, art. 4 et 5</p>	<p>Il existe plusieurs indemnités pour risques professionnels des ingénieurs de l'air et des ingénieurs des travaux de l'air.</p> <p>Une condition d'ouverture leur est commune, il s'agit de l'accomplissement de services aériens commandés qui se définissent comme :</p> <ul style="list-style-type: none"> <li>- des services accomplis par les ingénieurs de l'air et les ingénieurs des travaux de l'air ;</li> <li>- en vertu d'ordres émanant du ministère de la défense et des autorités suivantes : directeur ou chef de service de l'administration centrale ou des directeurs des services, des établissements ou des centres d'essai relevant du ministère de la défense ;</li> <li>- pour le personnel placé sous leur autorité ;</li> <li>- à l'occasion de l'entraînement régulier des intéressés titulaires des brevets du personnel navigant ;</li> <li>- ou de l'exécution de vols techniques ou de vols sur prototypes par les ayants droits titulaires ou non de brevets du personnel navigant.</li> </ul> <p>Les intéressés appelés à exécuter en service commandé des vols ou ascensions tiennent un carnet individuel de services aériens. L'arrêt de ce carnet comporte la distinction entre les services accomplis comme pilote, comme observateur et comme passager.</p> <p>La durée minimale annuelle d'entraînement aérien des ayants droits est liée à leur classement :</p> <ul style="list-style-type: none"> <li>- en qualité de premier ou deuxième pilote : quinze heures ;</li> <li>- en qualité d'observateur : quinze heures.</li> </ul> <p>Définitions des notions de vol technique et de vol sur prototype :</p> <ul style="list-style-type: none"> <li>- vol technique : vol dont l'objet est la réalisation d'une étude technique qui donne lieu à un rapport ;</li> <li>- vol sur prototype : vol dont l'objet est soit l'exécution d'un programme d'essais d'une cellule ou d'un moteur prototype, soit l'expérimentation d'une modification importante apportée à une cellule ou à un moteur, soit l'expérimentation d'un dispositif nouveau susceptible de provoquer un phénomène dangereux résultant de son fonctionnement ou de la modification de structure consécutive à son installation à bord ou soit la recherche de l'origine d'un accident en mettant volontairement un appareil dans les conditions que l'on présume être les causes de cet accident.</li> </ul> <p>Les ingénieurs de l'air et les ingénieurs des travaux de l'air accomplissent les vols en vue de l'obtention de l'un des brevets du personnel navigant et les épreuves de contrôle de l'entraînement au sein des centres et établissements auxquels ils appartiennent si ces centres et établissements sont dotés des moyens aériens nécessaires ou dans les centres d'entraînement de rattachement à cet effet.</p> <p>Des conditions d'ouverture spécifiques les distinguent :</p> <ul style="list-style-type: none"> <li>- l'indemnité forfaitaire n° 1 : <ul style="list-style-type: none"> <li>- en cas de détention d'un brevet donnant accès au personnel navigant de l'aéronautique ;</li> <li>- sous réserve que les intéressés justifient de l'accomplissement des épreuves de contrôle de l'entraînement aérien (fixées par arrêté ministériel).</li> </ul> </li> <li>- l'indemnité forfaitaire n° 2 : <ul style="list-style-type: none"> <li>- en cas de non détention d'un brevet donnant accès au personnel navigant de l'aéronautique ;</li> <li>- lorsque les intéressés sont admis à naviguer en vue de l'obtention de l'un des brevets du personnel navigant de l'aéronautique ;</li> <li>- à compter de la date d'exécution du premier service aérien commandé.</li> </ul> </li> <li>- les indemnités horaires : <ul style="list-style-type: none"> <li>- en cas de perception de l'indemnité n° 1 ;</li> <li>- pour les vols accomplis sur appareils prototypes ou</li> <li>- pour des sauts en parachute prototype ;</li> <li>- dans la limite de plafonds appliqués à l'indemnité forfaitaire n° 1 (voir mémento des taux).</li> </ul> </li> <li>- l'indemnité journalière : <ul style="list-style-type: none"> <li>- en cas de non appartenance au personnel navigant ou</li> <li>- en cas d'appartenance au personnel navigant mais dans l'hypothèse où l'intéressé n'est pas ayant droit des indemnités n° 1 et n° 2 ;</li> <li>- en cas de réintégration dans l'administration des ingénieurs à l'issue d'une période de détachement pendant l'accomplissement des épreuves réglementaires ;</li> <li>- pour les vols techniques ou</li> <li>- pour les vols accomplis sur appareils prototypes.</li> </ul> </li> </ul>
--	--

<p>7. CONDITIONS D'OUVERTURE (suite)</p>	<p>Les règles d'allocation des indemnités diffèrent.</p>
<p>A 10/02/47, art 7</p>	<p>7.1. Cas des indemnités forfaitaires</p> <p>Les délais pris en compte pour le calcul de l'indemnité forfaitaire n° 1 varient en fonction de la date d'obtention du brevet donnant accès au personnel de l'aéronautique :</p> <ul style="list-style-type: none"> <li>- obtention entre le 1<sup>er</sup> octobre de l'année précédente et le 31 mars de l'année en cours : perception de l'indemnité jusqu'au 31 décembre de l'année en cours ;</li> <li>- obtention entre le 1<sup>er</sup> avril et le 30 septembre de l'année en cours : perception de l'indemnité jusqu'au 31 décembre de l'année suivante.</li> </ul>
<p>A 10/02/47, art 7</p>	<p>Les personnels, qui accomplissent des vols en vue de l'obtention de l'un des brevets du personnel navigant et les épreuves de contrôle de l'entraînement au sein des centres et établissements auxquels ils appartiennent si ces centres et établissements sont dotés des moyens aériens nécessaires ou dans les centres d'entraînement de rattachement à cet effet, qui exécutent au cours de la période allant du 1<sup>er</sup> octobre d'une année au 30 septembre de l'année suivante les épreuves de contrôle de l'entraînement aérien ont droit pour la période du 1<sup>er</sup> janvier au 31 décembre de l'année suivante à l'indemnité forfaitaire n° 1.</p>
<p>A 10/02/47, art 10</p>	<p>L'indemnité forfaitaire n° 2 est allouée aux ingénieurs de l'air et aux ingénieurs des travaux de l'air désignés par le ministre comme élèves pilotes d'avion, élèves pilotes d'hydravion ou élèves observateurs en avion à partir de la date à laquelle ils exécutent, comme élève, leur premier service aérien commandé sans que cette indemnité puisse leur être allouée pendant une durée supérieure à un an.</p>
<p>D 50-50, art.6 A 10/02/47, art. 17</p>	<p>7.2. Cas des indemnités horaires</p> <p>Les indemnités horaires pour vol technique et pour vol sur appareil prototype sont allouées aux ingénieurs de l'air et aux ingénieurs des travaux de l'air qui perçoivent l'indemnité forfaitaire n° 1 et se cumulent avec cette indemnité dans la limite des plafonds fixés par décret.</p>
<p>A 10/02/47, art. 16 al1</p>	<p>7.3. Cas de l'indemnité journalière</p> <p>L'indemnité journalière est alloué aux ingénieurs qui n'ont pas droit aux indemnités forfaitaires pour chaque journée pendant laquelle ils exécutent un ou plusieurs vols techniques ou vols sur appareils prototypes.</p>
<p>A 10/02/47, art. 16 al2</p>	<p>Elle est également alloué aux ingénieurs qui exécutent des épreuves de contrôle de l'entraînement aérien au cours d'une période pendant laquelle ils n'ont plus droit à l'indemnité forfaitaire n° 1.</p>
<p>A 10/02/47, art. 3</p>	<p>La durée de chaque service aérien comprend uniquement le laps de temps compris entre le moment où l'appareil prend le départ et celui où il termine l'atterrissage.</p>

<p>8. <b>CONDITIONS DE CESSATION</b></p> <p>A 10/02/47, art. 8</p> <p>A 10/02/47, art. 13</p> <p>A 10/02/47, art. 8</p> <p>A 10/02/47, art.9</p> <p>A 10/02/47, art. 13</p> <p>A 10/02/47, art 10</p> <p>A 10/02/47, art 12</p> <p>A 10/02/47, art. 17</p>	<p>Les règles de cessation d'allocation des indemnités pour risque professionnel des ingénieurs de l'air et des ingénieurs des travaux de l'air diffèrent.</p> <p>8.1. Cas des indemnités forfaitaires</p> <p>Le droit à l'indemnité forfaitaire n° 1 cesse :</p> <ul style="list-style-type: none"> <li>- à défaut d'exécution des épreuves de contrôle à l'expiration de la période pour laquelle il est acquis, il n'est ouvert à nouveau que le 1<sup>er</sup> janvier qui suit la période au cours de laquelle les épreuves de contrôle ont été exécutés ;</li> <li>- en cas de placement dans toute position statutaire autre que la position d'activité ;</li> <li>- lorsque les conditions d'ouverture ne sont plus réunies.</li> </ul> <p>Le droit à l'indemnité forfaitaire n° 1 peut être maintenu :</p> <ul style="list-style-type: none"> <li>- en cas d'accomplissement des épreuves de contrôle après la fin de la période d'exécution ou au cours d'une période pendant laquelle l'intéressé n'avait plus droit à l'indemnité forfaitaire n° 1, sur sa demande pour la fin de la période en cours trois mois après la date d'exécution de la dernière épreuve. Dans ce cas le maintien de l'indemnité pour la période suivante reste subordonné à l'exécution de nouvelles épreuves de contrôle ;</li> <li>- pour des raisons exceptionnelles et seulement dans les cas de force majeure en raison desquelles les titulaires des brevets ont été mis pour des causes indépendantes de leur volonté dans l'impossibilité d'accomplir en temps utile les épreuves de contrôle de l'entraînement aérien, sur décision du ministre d'admission à l'indemnité, au vu d'un rapport spécial revêtu de l'avis motivé des chefs hiérarchiques.</li> </ul> <p>Le droit à l'indemnité forfaitaire n° 2 cesse :</p> <ul style="list-style-type: none"> <li>- en cas de placement dans toute position statutaire autre que la position d'activité ;</li> <li>- au terme d'un an d'allocation au profit des ingénieurs de l'air et ingénieurs des travaux de l'air désignés par le ministre comme élèves pilotes d'avion, élèves pilotes d'hydravion ou élèves observateurs en avion ;</li> <li>- lorsque les conditions d'ouverture ne sont plus réunies.</li> </ul> <p>Le droit aux indemnités forfaitaires 1 et 2 est acquis aux ingénieurs de l'air et aux ingénieurs des travaux de l'air en situation d'absence régulière (congé, permission, maladie) jusqu'à concurrence d'un délai de trois mois. Passé ce délai, le ministre décide sur proposition des chefs hiérarchiques s'il y a lieu de continuer l'allocation de l'indemnité.</p> <p>8.2. Cas des indemnités horaires</p> <p>Le droit à l'indemnité horaire n° 1 cesse lorsque les conditions d'ouverture ne sont plus réunies.</p> <p>Le droit à l'indemnité horaire n° 2 cesse lorsque les conditions d'ouverture ne sont plus réunies.</p> <p>8.3. Cas de l'indemnité journalière</p> <p>Le droit à l'indemnité journalière cesse lorsque les conditions d'ouverture ne sont plus réunies</p> <p>En cas de blessure reçue au cours de l'exécution de services aériens l'intéressé :</p> <ul style="list-style-type: none"> <li>- perçoit pendant toute la durée de son séjour aux hôpitaux ou de la convalescence, l'indemnité forfaitaire ou journalière à laquelle il avait droit au moment de l'accident ;</li> <li>- s'il est mis dans l'impossibilité de remplir les conditions prévues pour l'allocation des indemnités forfaitaires, son cas est soumis au ministre qui décide dans quelles conditions le droit à l'indemnité lui sera ouvert ou maintenu.</li> </ul>
<p>9. <b>PAIEMENT</b></p>	<p>Rédaction réservée.</p>
<p>10. <b>FORMULE DE CALCUL</b></p> <p>D 50-50, art. 4 et 5</p>	<p>Les taux des différentes indemnités pour risques professionnels des ingénieurs de l'air et des ingénieurs des travaux de l'air sont fixés par décret :</p> <p>IF1 = indemnité forfaitaire n° 1  IF2 = indemnité forfaitaire n° 2  IH1 = indemnité horaire n° 1  IH2 = indemnité horaire n° 2  IJ = indemnité journalière</p> <p>Valeur des taux ; voir mémento des taux.</p>

Indexation	Rédaction réservée.
11. DONNÉES SERVANT AU CALCUL	<ul style="list-style-type: none"> <li>- nature du vol accompli ;</li> <li>- grade ;</li> <li>- plafonds de cumul IF1 et IH ;</li> <li>- durée des services accomplis ;</li> <li>- indice majoré détenu.</li> </ul>
12. CONTRÔLES - PIÈCES JUSTIFICATIVES A 10/02/47, art.3, 4, 11 et 15	<ul style="list-style-type: none"> <li>- registre journal mensuel des services aériens ;</li> <li>- carnet individuel trimestriel des services aériens ;</li> <li>- liste nominative certifiée des bénéficiaires des indemnités forfaitaires n° 1 et 2 ;</li> <li>- certificat d'exécution du premier vol pour les bénéficiaires de l'indemnité forfaitaire n° 2 ;</li> <li>- extrait certifié des registres journaux des centres ou établissements.</li> </ul>
13. ORGANISME PAYEUR	Rédaction réservée.
14. INFORMATIONS DIVERSES * Statistiques * Comptes organiques * Comptes analytiques * Comptes de gestion	Rédaction réservée.
15. RÈGLES DE NON-CUMUL D 50-50, art 6	<p>Les indemnités pour risques professionnels se cumulent avec les différentes indemnités, primes et allocations diverses susceptibles d'être payées aux ingénieurs de l'air et aux ingénieurs des travaux de l'air.</p> <p>Les indemnités horaires se cumulent avec l'indemnité n° 1 et sont allouées jusqu'à concurrence des plafonds suivant :</p> <ul style="list-style-type: none"> <li>- pour les ingénieurs affectés au centre d'essai en vol : 100 % de l'indemnité n° 1 ;</li> <li>- pour les ingénieurs affectés dans les autres services : 50 % de l'indemnité n° 1.</li> </ul>
16. SOUMISSION	<ul style="list-style-type: none"> <li><input checked="" type="checkbox"/> IMP</li> <li><input checked="" type="checkbox"/> CSG</li> <li><input checked="" type="checkbox"/> CRDS</li> <li><input checked="" type="checkbox"/> SOLID</li> <li><input checked="" type="checkbox"/> CST</li> <li><input type="checkbox"/> PENS</li> <li><input checked="" type="checkbox"/> RETRADDI</li> <li><input type="checkbox"/> SECU</li> <li><input checked="" type="checkbox"/> FPAERO (se reporter à la fiche relative au fonds de prévoyance de l'aéronautique)</li> <li><input type="checkbox"/> Plafond des ressources</li> <li><input checked="" type="checkbox"/> Cessible</li> <li><input checked="" type="checkbox"/> Saisissable</li> </ul>

<b>RETENUE POUR INDEMNITÉS VERSÉES PAR UN ÉTAT ÉTRANGER OU UNE ORGANISATION INTERNATIONALE</b>	Date d'entrée en vigueur de la version : 7 septembre 2007.	Date de fin de vigueur de la version :
--	--	--

1. RÉFÉRENCES (textes communs)	Décret n° 97-900 du 1 <sup>er</sup> octobre 1997 (JO du 4), modifié. Décret n° 97-901 du 1 <sup>er</sup> octobre 1997 (JO du 4). Décret n° 97-902 du 1 <sup>er</sup> octobre 1997 (JO du 4). Décision ministérielle n° 6428 du 24 février 1993 (n.i.BO ; n.i. JO).
2. TEXTES SPÉCIFIQUES	Néant.
3. POSITIONS STATUTAIRES	Voir tableau récapitulatif.
4. RÉGIMES DE SOLDE	SM, SOLDVOL, SS.
5. AYANTS DROIT D97-900 art 2-4° D 97-901 et D 97-902 art 8	Tout militaire en service à l'étranger et bénéficiant, à titre individuel, d'une indemnité ou rémunération même partielle versée par un Etat étranger ou une organisation internationale.
6. TERRITOIRES DE SERVICE	Etranger (SOLDET et SOLDOPEX).
7. CONDITIONS D'OUVERTURE	Acquisition par l'intéressé, à titre individuel, d'une indemnité quelconque ou d'une rémunération même partielle versée par un Etat étranger ou une organisation internationale.
8. CONDITIONS DE CESSATION	Cessation du paiement de l'indemnité ou de la rémunération.
9. PAIEMENT	Mensuel.
10. FORMULE DE CALCUL CE n° 251702 du 20 décembre 2003	RTNETR =Montant mensuel de l'indemnité versée.  Le montant de la retenue est limité au montant total de la rémunération acquise.
Indexation	Non.
11. DONNÉES SERVANT AU CALCUL	<ul style="list-style-type: none"> <li>- montant de l'indemnité ou de la rémunération versée par l'Etat étranger ou l'organisation internationale ;</li> <li>- dénomination de la monnaie de versement de l'indemnité ou de la rémunération par l'Etat étranger ou l'organisation internationale ;</li> <li>- taux de chancellerie applicable à la monnaie de versement de l'indemnité ou de la rémunération par l'Etat étranger ou l'organisation internationale ;</li> <li>- date de début de versement de l'indemnité ou de la rémunération par l'Etat étranger ou l'organisation internationale ;</li> <li>- date de fin de versement de l'indemnité ou de la rémunération par l'Etat étranger ou l'organisation internationale.</li> </ul>



12. CONTRÔLES - PIÈCES JUSTIFICATIVES	Attestation de paiement de l'Etat étranger ou de l'organisation internationale.
13. ORGANISME PAYEUR	Rédaction réservée.
14. INFORMATIONS DIVERSES * Statistiques * Comptes organiques * Comptes analytiques * Comptes de gestion	Rédaction réservée.
15. RÈGLES DE NON- CUMUL	Sans objet.
16. SOUMISSION	Sans objet.

RUAM V3.		
RÉGIME UNIFIÉ D'ASSURANCE MALADIE MATERNITÉ EN NOUVELLE-CALÉDONIE	Date d'entrée en vigueur de la version : 18 juin 2013.	Date de fin de vigueur de la version :
1. RÉFÉRENCES (TEXTES COMMUNS).	Code de la sécurité social, article L712-11-1. Note n° 240114/DEF/SGA/DRH-MD du 16 février 2010 (n.i. BO).	
2. TEXTES SPÉCIFIQUES.	Loi n° 2002-303 du 4 mars 2002 (JO du 5, p. 4118 ; BOC, 2003, p. 1334), modifiée. Loi du pays n° 2001-016 du 11 janvier 2002 (n.i. BO ; JONC du 18, p. 223), modifiée. Délibération n° 280 du 19 décembre 2001 modifiée (n.i. BO ; JONC du 18 janvier 2002 , p. 247).	
3. POSITIONS STATUTAIRES.	<p>Toute position donnant droit à solde.</p> <p>3.1. Activité. A l'exception du militaire placé dans les situations ci-après :</p> <ul style="list-style-type: none"> <li>- absence irrégulière (ABSIR) (1) ;</li> <li>- congé de solidarité familiale (CONGSFAMI) ;</li> <li>- congé de présence familiale (CONGPP) ;</li> <li>- désertion (DESERT, après expiration du délais de grâce) ;</li> <li>- congé de disponibilité spéciale des officiers généraux (DISPECIA, voir rubrique 8. « conditions de cessations ») (1) ;</li> <li>- exclusion temporaire de fonctions (EXCLUTEMP, sauf les cas énumérés à la rubrique 8. de cette fiches).</li> </ul> <p>3.2. Position de détachement. Pour la partie de solde de base incluse dans l'indemnité compensatrice éventuellement versé par le ministère de la défense (DETACH, voir rubrique 10. « formule de calcul » et 16. « soumission », SOLDBASE).</p> <p>3.3 Non activité. A l'exception du militaire placé dans les situations ci-après :</p> <ul style="list-style-type: none"> <li>- congé de longue durée pour maladie (CONGLDM, voir rubrique 8. « conditions de cessations ») (1) ;</li> <li>- congé de longue maladie (CONGLM, voir rubrique 8. « conditions de cessations ») (1) ;</li> <li>- congé parental (CONGPAP) ;</li> <li>- congé pour convenances personnelles (CONGPERS) ;</li> <li>- congé complémentaire de reconversion (1) ;</li> <li>- en disponibilité si l'officier qui était soumis au RUAM avant le commencement de la disponibilité a quitté le territoire pour une durée supérieur à six mois dans l'année civile.</li> </ul>	
4. RÉGIMES DE SOLDE.	SM, SOLDVOL.	
5. AYANTS DROIT.		

Code de la sécurité social (article L712-11-1).	<p>Les militaires appelés à servir en Nouvelle-Calédonie pour une durée supérieure à six mois, ainsi que leurs ayants droit, sont affiliés à compter du 1er novembre 2002 au régime unifié d'assurance maladie maternité (RUAM), géré par la Caisse de compensation des prestations familiales, des accidents du travail et de prévoyance des travailleurs (CAFAT).</p> <p>Sont également affiliés au RUAM à compter du 1er novembre 2002 les réservistes effectuant leurs périodes de réserve en Nouvelle-Calédonie.</p> <p>Les réservistes effectuant leurs périodes de réserve en Nouvelle-Calédonie sont affiliés au RUAM. A ce titre, le prélèvement de la CERUAM se fait sans condition de temps de présence, puisqu'ils résident en Nouvelle-Calédonie et relèvent de ce régime en dehors de leur période de réserve.</p> <p>Bien évidemment, les réservistes qui viendraient de la métropole, d'un département d'outre-mer ou d'une autre collectivité d'outre-mer pour service en Nouvelle-Calédonie pour une durée inférieure à six mois dans l'année civile, ne relèvent pas du RUAM.</p>
6. TERRITOIRES DE SERVICE.	Nouvelle-Calédonie.
7. CONDITIONS D'OUVERTURE.	<p>Le personnel militaire originaire de Nouvelle-Calédonie est affilié au RUAM avant son entrée dans l'armée et il le reste tout au long de son affectation en Nouvelle-Calédonie.</p> <p>Pour le personnel militaire non originaire, l'affiliation au RUAM commence à compter de l'arrivée en Nouvelle-Calédonie, à l'une des conditions suivantes :</p> <ul style="list-style-type: none"> <li>- être affecté en Nouvelle-Calédonie et y résider déjà ;</li> <li>- ou être appelé à y servir pour une période supérieure à six mois.</li> </ul> <p><b>Nota.</b></p> <p>1. Conformément aux dispositions de l'article L136-1 du code de la sécurité sociale, les militaires appelés à exercer leurs fonctions en Nouvelle-Calédonie pour une période inférieure à six mois sont assujettis à la CSG.</p> <p>2. En cas de retour anticipé d'un militaire affecté pour plus de six mois, il n'est procédé à aucune annulation de la cotisation au RUAM.</p>
8. CONDITIONS DE CESSATION.	L'affiliation au RUAM du militaire assuré cesse à son départ de Nouvelle-Calédonie.
9. PAIEMENT.	<p>La cotisation au RUAM est précomptée chaque mois sur la rémunération par le CIAS au profit de la CAFAT qui lui adresse les états comptables.</p> <p>A la fin de chaque trimestre, une régularisation éventuelle est effectuée en tenant compte des émoluments entrant effectivement dans l'assiette de calcul et perçus réellement au cours du trimestre écoulé.</p>
10. FORMULE DE CALCUL.	<p>Assiette :</p> <p>R = montant des rémunérations brutes mensuelles totales perçues avant tout prélèvement.</p>

	<p>A l'exclusion :</p> <ul style="list-style-type: none"> <li>- prestations de l'action sociale des armées (ASANDIC, ASATUDE) ;</li> <li>- indemnité d'éloignement, uniquement lorsque le militaire est fiscalement domicilié dans la collectivité d'outre-mer d'affectation, quelle que soit la domiciliation fiscale du militaire lors du versement de chaque fraction (voir le tableau annexé à la fiche (ELOI) ;</li> <li>- indemnité pour charges militaires (ICM) ;</li> <li>- indemnité d'entretien, de retouche et de regalonnage (IE2R) ;</li> <li>- prestations familiales (PAJE, PFAEEH, PFALFAM, PFAPI, PFARS, PFASF, PFAJPP, PFALFOR, PFCOFA) ;</li> <li>- indemnité pour frais de représentation (REPRES).</li> </ul> <p>P = plafond de l'assiette des cotisations (voir mémento des taux).</p> <p>T = taux (voir mémento des taux).</p> <p>RT1 : 1re tranche de revenus (voir mémento des taux). Tx1 : taux 1 salarié fonctionnaire (voir mémento des taux).</p> <p>RT2 : 2e tranche de revenus (voir mémento des taux). Tx2 : taux 2 salarié fonctionnaire (voir mémento des taux).</p> <p><math>RUAM = (RT1 \times Tx1) + (RT2 \times Tx2)</math>, avec <math>RT1 + RT2 \leq P</math></p>
Indexation.	La part indexée des différents éléments de rémunération intégrés dans l'assiette des cotisations est également intégrée dans l'assiette des cotisations.
11. DONNÉES SERVANT AU CALCUL.	Montant de la solde effectivement versée. Taux du RUAM.Montant du plafond de l'assiette.
12.CONTRÔLES PIÈCES JUSTIFICATIVES. Note n° 240114/DEF/SGA/DRH-MD du 16 février 2010 (2) .	Date d'arrivée et de départ de Nouvelle-Calédonie. Déclaration d'affiliation à la CAFAT. Déclaration de fin d'affiliation à la CAFAT.
13. ORGANISME PAYEUR.	Rédaction réservée.
14. INFORMATIONS DIVERSES. Statistiques. Comptes organiques. Comptes analytiques. Comptes de gestion.	Rédaction réservée.
15. RÈGLES DE NON-CUMUL.	Sans objet.
16. SOUMISSION.	Sans objet.

---

(1) Dès que le militaire placé dans cette position statutaire ne perçoit plus de solde ou a quitté le territoire pour une durée supérieure à six mois dans l'année civile.

(2) n.i. BO.

<b>INDEMNITÉ POUR TRAVAUX EN SCAPHANDRE OU DANS L’AIR COMPRIMÉ</b>	Date d’entrée en vigueur de la version : 7 mars 2005.	Date de fin de vigueur de la version :
--	---	--

1. RÉFÉRENCES (textes communs)	Décret n° 48-1366 du 27 août 1948, article 11 (BOEM 520-0*), modifié. Décret n° 97-161 du 21 février 1997 (BOC, p. 2382 ; BOEM 520-0*), articles 2 et 4. Décret n° 97-900 du 1er octobre 1997 (BOC, p. 4853 ; BOEM 520-0*) modifié. Instruction n° 30404/DEF/DPC/CRG/2 du 3 mars 1976 (BOEM 355-0*), modifiée.
2. TEXTES SPÉCIFIQUES	Air. Instruction n° 1883/DEF/EMAA/BORH/LA/ADM du 3 octobre 1997, (BOEM 524-2), modifiée. Circulaire n° 15547/DEF/DCCA/FIN/R1 du 9 octobre 1992. Note n° 11880/DEF/DCCA/FIN/R1 du 10 avril 1998.  Mer. Instruction n° 150/DEF/EMM/PL/ORA/NP du 17 février 1998 (modifiée). Circulaire n° 168/DEF/DCCM/ADM/SDPS/NP du 25 janvier 2002. Gendarmerie. Instruction n° 33000/MA/GEND/T du 7 août 1968.
3. POSITIONS STATUTAIRES	Voir tableau récapitulatif.
4. RÉGIMES DE SOLDE	SM, SOLDVOL
5. AYANTS DROIT  D 48-1366 art 11	Personnels militaires de tous grades :  - effectuant des travaux en scaphandre ; ou - effectuant des travaux dans l'air comprimé.
6. TERRITOIRES DE SERVICE	Métropole, DOM, TOM, FFECSA, étranger
7. CONDITIONS D'OUVERTURE	Le droit est ouvert au vu d'une attestation de plongée signée par l'autorité qualifiée.  Le contrôle du respect des quotas d'heures d'activité est de la responsabilité du commandement.
8. CONDITIONS DE CESSATION	Sans objet.
9. PAIEMENT	Mensuel (M + 1).

<p>10. FORMULE DE CALCUL</p>	<p>10.1. Rappel des règles de base</p> <p>Une journée peut comprendre trois séances de travail :</p> <ul style="list-style-type: none"> <li>- la séance du matin ;</li> <li>- la séance de l'après-midi ;</li> <li>- la séance supplémentaire, allant de la fin de la séance de l'après-midi au début de la séance du lendemain matin.</li> </ul> <p>Toute plongée de longue durée, même chevauchant deux séances, est rattachée à la séance durant laquelle elle a débuté.</p>
<p>I 30404, annexe II, 2.3.2, h</p>	<p>Le temps de « le temps passé sous l'eau", y compris les courtes interruptions pendant lesquelles le scaphandrier vient rendre compte de ses observations.</p>
<p>I 30404, annexe II, 2.3.2, h</p>	<p>10.2. Les indemnités</p> <p>10.21. L'indemnité pour travaux en scaphandre</p> <p>10.211. Eléments de calcul perçus cumulativement :</p> <p>Un taux journalier (TJ) (voir mémento des taux) acquis pour chaque journée pendant laquelle le militaire a été appelé à plonger. Il n'est payé qu'une seule fois pour une même journée même lorsque plusieurs descentes ont été effectuées dans cette journée</p> <p>Un taux horaire (TH) (voir mémento des taux) et des majorations (MAJ) (voir mémento des taux) payés une ou plusieurs fois en fonction de la profondeur et de la durée de la plongée ou des plongées effectuées au cours d'une même séance de travail.</p>
<p>I 30404, annexe II, 2.3.2, h</p>	<p>10.212. Règles de calcul</p> <p>Il est attribué cumulativement :</p> <ul style="list-style-type: none"> <li>- un taux horaire pour une plongée entre 0 et 12 mètres ;</li> <li>- une majoration pour une plongée entre 12 et 25 mètres ;</li> <li>- une ou des majorations supplémentaires par tranche de 15 mètres, de 25 à 160 mètres ;</li> <li>- une ou des majorations supplémentaires par tranche de 50 mètres, au-delà de 160 mètres.</li> </ul> <p>Le décompte est effectué par séances de travail</p> <p>1<sup>er</sup> cas</p> <p>Une seule plongée d'une durée inférieure ou égale à une heure au cours de la séance de travail : =&gt; attribution d'un taux horaire et des majorations éventuelles suivant la profondeur maximale atteinte.</p> <p>2<sup>ème</sup> cas</p> <p>Une seule plongée d'une durée supérieure à une heure au cours de la séance de travail : =&gt; la durée est arrondie par excès au nombre entier d'heures, et il y a attribution des taux horaires correspondant au nombre d'heures réalisées et des majorations éventuelles sur la base de la profondeur maximale atteinte.</p> <p>3<sup>ème</sup> cas</p> <p>Plusieurs plongées d'une durée totale inférieure ou égale à une heure au cours de la séance de travail : =&gt; la durée totale est arrondie à une heure, et il y a attribution d'un taux horaire et des majorations éventuelles suivant la profondeur maximale atteinte.</p>

<p>10. FORMULE DE CALCUL (suite)</p> <p>I 30404, annexe II, 2.3.2.h</p> <p>I 30404, annexe II, 2.3.2, i</p>	<p>4<sup>ème</sup> cas</p> <p>Plusieurs plongées d'une durée totale supérieure à une heure au cours de la séance de travail : =&gt; pour la ou les plongées d'une durée égale ou supérieure à une heure, il y a attribution pour chaque heure d'un taux horaire et des majorations éventuelles suivant la profondeur maximale atteinte ; =&gt; les reliquats et les plongées d'une durée inférieure à une heure sont regroupés par tranches homogènes de profondeur :</p> <ul style="list-style-type: none"> <li>- il y a attribution, pour chaque durée égale à une heure dans une tranche de profondeur, d'un taux horaire et des majorations éventuelles suivant la profondeur maximale atteinte ;</li> <li>- pour les derniers reliquats : <ul style="list-style-type: none"> <li>- si, pour toutes tranches confondues, la durée totale est inférieure à une heure, il y a attribution d'un taux horaire et des majorations éventuelles suivant la profondeur maximale atteinte ;</li> <li>- si, pour toutes tranches confondues, la durée totale est supérieure à une heure, cette durée est divisée en périodes d'une heure, avec attribution, pour la première période d'une heure, d'un taux horaire et des majorations éventuelles suivant la profondeur maximale atteinte, et attribution, pour la deuxième période d'une heure ou le reliquat, d'un taux horaire et des majorations éventuelles suivant la profondeur venant immédiatement après dans l'ordre décroissant des profondeurs atteintes, et ainsi de suite.</li> </ul> </li> </ul> <p>10.213. Formule de calcul</p> <p>TJ = Taux journalier (voir mémento des taux), TH = Taux horaire (varie en fonction de la profondeur) (voir mémento des taux), Maj = Majoration (varie en fonction de la profondeur) (voir mémento des taux), H = Nombre d'heures de plongée,</p> <p>Par séance : SCAPH = (TH + Maj) x H</p> <p>Par jour : Ajouter 1 TJ</p> <p>10.214. Ces éléments sont applicables : - au temps passé en caisson sous pression avec un abattement de 30% ; - au temps passé dans les installations destinées à l'entraînement sauvetage (tour "CESSIE") avec un abattement de 50%.</p> <p>10.22. L'indemnité pour travaux dans l'air comprimé (SCAPHcompress)</p> <p>10.221. Eléments perçus cumulativement et règles de calcul Une prime horaire (PH) (voir mémento des taux) qui varie en fonction de la profondeur : - moins de 10 mètres de profondeur ; - de 10 mètres à 20 mètres de profondeur ; - de 20 mètres à 30 mètres de profondeur. Le décompte s'effectue par séances de travail, dans les conditions suivantes : - un taux horaire pour la 1<sup>ère</sup> descente et quelle que soit sa durée dans la limite d'une heure ; - un taux horaire par fraction de dix minutes à partir de la fin de la 1<sup>ère</sup> heure de la première descente et pour les autres descentes.</p> <p>Une prime de compression (PC) égale au double de la prime horaire définie ci-dessus (2 x PH). Elle n'est accordée qu'une seule fois par séance de travail.</p> <p>10.222. Formule de calcul</p> <p>PH = Prime horaire (varie en fonction de la profondeur) (voir mémento des taux), F = Nombre de fractions de 10 minutes à partir de la première descente,</p> <p>Par séance : SCAPHcompress = [PH x 3 + (PH x F)]</p>
<p>Indexation</p>	<p>Oui, à la Réunion et dans les TOM.</p>



<p>11. DONNÉES SERVANT AU CALCUL</p>	<p>Travaux en scaphandre :</p> <ul style="list-style-type: none"> <li>- nombre de plongées ;</li> <li>- séance(s) de travail au(x)quelle(s) se rapporte(nt) la plongée ou les plongées ;</li> <li>- durée de la plongée ou des plongées ;</li> <li>- profondeur de la plongée ou des plongées ;</li> <li>- taux journalier ;</li> <li>- taux horaire de plongée entre 0 et 12 mètres ;</li> <li>- majoration pour plongée entre 12 et 25 mètres ;</li> <li>- majoration par tranche de 15 mètres, de 25 à 160 mètres ;</li> <li>- majoration par tranche de 50 mètres, au-delà de 160 mètres ;</li> <li>- quotas d'heures d'activité (*).</li> </ul> <p>Travaux dans l'air comprimé :</p> <ul style="list-style-type: none"> <li>- nombre de descentes ;</li> <li>- séance(s) de travail au(x)quelle(s) se rapporte(nt) la descente ou les descentes ;</li> <li>- durée de la descente ou des descentes ;</li> <li>- profondeur de la descente ou des descentes ;</li> <li>- taux horaire à moins de 10 mètres de profondeur ;</li> <li>- taux horaire de 10 mètres à 20 mètres de profondeur ;</li> <li>- taux horaire de 20 mètres à 30 mètres de profondeur ;</li> <li>- quotas d'heures d'activité (*).</li> </ul> <p>(* En vue de rendre compte le cas échéant au commandement des quotas d'heures d'activité.</p>
<p>12. CONTRÔLES - PIÈCES JUSTIFICATIVES</p>	<p>Attestation établie par mois civil signée du chef de service et visée du commandant d'unité faisant apparaître les divers éléments constitutifs du droit (date, heures, durée de chacune des plongées, profondeur des plongées, nature de la mission, etc...).</p>
<p>13. ORGANISME PAYEUR</p>	<p>Rédaction réservée.</p>
<p>14. INFORMATIONS DIVERSES * Statistiques * Comptes organiques * Comptes analytiques * Comptes de gestion</p>	<p>Incidence de la profondeur des plongées sur les bonifications pour pension (article R. 20. du Code des pensions civiles et militaires).</p>
<p>15. RÈGLES DE NON-CUMUL D 97-161, art. 4, al. 2</p>	<p>Ne se cumule pas avec l'indemnité spéciale des plongeurs d'armes de la marine nationale, des nageurs de combat de l'armée de terre et des plongeurs d'intervention de la gendarmerie nationale (PLONGE).</p>
<p>16. SOUMISSION</p>	<ul style="list-style-type: none"> <li><input checked="" type="checkbox"/> IMP</li> <li><input checked="" type="checkbox"/> CSG</li> <li><input checked="" type="checkbox"/> CRDS</li> <li><input checked="" type="checkbox"/> SOLID</li> <li><input checked="" type="checkbox"/> CST</li> <li><input type="checkbox"/> PENS</li> <li><input type="checkbox"/> SECU</li> <li><input type="checkbox"/> FP</li> <li><input type="checkbox"/> Plafond des ressources</li> <li><input checked="" type="checkbox"/> Cessible</li> <li><input checked="" type="checkbox"/> Saisissable</li> </ul>

<b>INDEMNITÉ SPÉCIALE ALLOUÉE AU PERSONNEL DES FORMATIONS MILITAIRES DE LA SÉCURITÉ CIVILE</b>	Date d'entrée en vigueur de la version : 19 février 2008.	Date de fin de vigueur de la version :
--	---	---

1. RÉFÉRENCES (textes communs)	Décret n° 88-286 du 24 mars 1988 (JO du 30 ; BOEM 112-5.1.4), modifié.
2. TEXTES SPÉCIFIQUES	Néant.
3. POSITIONS STATUTAIRES	Activité, à l'exception des situations suivantes de la position d'activité : - affectation hors du ministère de la défense (AFFHDEF) ; - congé administratif (CONGADM) ; - congé d'accompagnement d'une personne en fin de vie (CONGFVIE) ; - congé de maternité, de paternité et d'adoption (CONGMAT) ; - congé de présence parentale (CONGPP) ; - congé de reconversion (CONGREC) ; - désertion (DESERT) ; - détention provisoire, en instance de jugement, condamnation pénale (DETENU) ; - disponibilité spéciale des officiers généraux (DISPECIA) ; - exclusion temporaire de fonctions (EXCLUTEMP) ; - militaires rapatriés ou évacués sanitaires (RAPASAN) ; - suspension de fonctions (SUSPENS).
4. RÉGIMES DE SOLDE	SM, SS, SOLDVOL.
5. AYANTS DROIT	Personnel militaire de tout grade affecté ou mis pour emploi dans une formation militaire de la sécurité civile.
6. TERRITOIRES DE SERVICE	Métropole, DOM/ROM, COM et Nouvelle-Calédonie.
7. CONDITIONS D'OUVERTURE	Le droit est ouvert : - à compter du jour inclus où le militaire rejoint la formation, pour le militaire de carrière ou sous contrat ; - à l'issue de la période d'instruction de base, pour le personnel accomplissant le service national.  Le droit est maintenu pendant les missions, permissions et congés de maladie.
8. CONDITIONS DE CESSATION	Le droit cesse la veille du jour où l'intéressé quitte la formation.
9. PAIEMENT	Mensuel.

<p>10. FORMULE DE CALCUL</p>	<p>SECCIV est égale à un pourcentage de la solde de base brute des ayants droit, fixé par le décret cité en référence.</p> <p>SAB = Solde annuelle brute (voir SOLDBASE et mémento des taux, tableau 2)  SBBM = Solde de base brute mensuelle (voir SOLDBASE et mémento des taux, tableau 2)  ABSO = montant mensuel de la solde fixé en valeur absolue (voir SOLDVOL et mémento des taux).  SS = Solde spéciale (voir SOLDBASE et mémento des taux)  T = Taux (voir mémento des taux)</p> <p>Décompte mensuel (tout mois entier étant décompté à 30 jours) :</p> <p>Militaire classé « hors échelle » :  SECCIV = SAB x T</p> <p>Militaire à solde indiciaire :  SECCIV = SBBM x T</p> <p>Militaire à solde des volontaires :  SECCIV = ABSO x T</p> <p>Militaire à solde spéciale :  SECCIV = SS x T</p> <p>Cas du militaire à solde spéciale affectée d'un coefficient (pour mémoire) :  SECCIV = SS x Coef (voir mémento des taux) x T</p> <p>Décompte journalier (fraction de mois) :</p> <p>N= nombre de jours ouvrant droit</p> <p>Militaire classé « hors échelle » :  SECCIV = <math>\frac{SAB}{30} \times N \times T</math></p> <p>Militaire à solde indiciaire :  SECCIV = <math>\frac{SBBM}{30} \times N \times T</math></p> <p>Militaire à solde des volontaires :  SECCIV = <math>\frac{ABSO}{30} \times N \times T</math></p> <p>Militaire à solde spéciale :  SECCIV = SS x N x T</p> <p>Cas du militaire à solde spéciale affectée d'un coefficient (pour mémoire)  SECCIV = <math>\frac{SS}{30} \times \text{Coef} \times N \times T</math></p>
<p>Indexation</p>	<p>Non.</p>
<p>11. DONNÉES SERVANT AU CALCUL</p>	<ul style="list-style-type: none"> <li>- régime de solde ;</li> <li>- unité d'affectation ;</li> <li>- indice majoré ;</li> <li>- valeur du point d'indice ;</li> <li>- montant mensuel de la solde des volontaires fixé en valeur absolue (ABSO) ;</li> <li>- pourcentage de SECCIV (solde mensuelle) ;</li> <li>- pourcentage de SECCIV (solde spéciale) ;</li> <li>- montant de la solde spéciale.</li> </ul>
<p>12. CONTRÔLES - PIÈCES JUSTIFICATIVES</p>	<ul style="list-style-type: none"> <li>- ordre de mutation ;</li> <li>- liste des unités ouvrant droit à SECCIV.</li> </ul>

13. ORGANISME PAYEUR	Rédaction réservée.
14. INFORMATIONS DIVERSES * Statistiques * Comptes organiques * Comptes analytiques * Comptes de gestion	Rédaction réservée.
15. RÈGLES DE NON- CUMUL	Néant.
16. SOUMISSION	<input checked="" type="checkbox"/> IMP <input checked="" type="checkbox"/> CSG <input checked="" type="checkbox"/> CRDS <input checked="" type="checkbox"/> SOLID <input type="checkbox"/> CST <input type="checkbox"/> PENS <input checked="" type="checkbox"/> RETRADDI <input type="checkbox"/> SECU <input type="checkbox"/> FP <input type="checkbox"/> Plafond des ressources <input checked="" type="checkbox"/> Cessible <input checked="" type="checkbox"/> Saisissable

SECU V8.		
RETENUE AU TITRE DE LA SECURITÉ SOCIALE MILITAIRE	Date d'entrée en vigueur de la version : 21 décembre 2012.	Date de fin de vigueur de la version :
1. RÉFÉRENCES (TEXTES COMMUNS).	Code de la sécurité sociale, articles L713-1, L713-8, D713-1, D713-15 et D713-17. Loi n° 76-1287 du 31 décembre 1976 (JO du 1er janvier 1977, p. 23 ; BOEM 360-1.3.1) modifiée. Loi n° 97-1164 du 19 décembre 1997 (n.i. BO ; JO n° 297 du 23 décembre 1997, p. 18635) modifiée. Circulaire interministérielle n° FP/7/1765 et B/6/B/91/75 (fonction publique et budget) du 5 mars 1991 (BOC, p. 983 ; BOEM 356-0.3.5, 520-0.1.1). Note n° 201626/DEF/SGA/DFP du 20 octobre 2005 (n.i. BO).	
2. TEXTES SPÉCIFIQUES.	Néant.	
3. POSITIONS STATUTAIRES.	Toute position ou situation dans laquelle le militaire perçoit une solde.	
4. RÉGIMES DE SOLDE.	SM, SOLDVOL.	
5. ASSUJETTIS.	Militaire à solde mensuelle, de carrière, sous contrat (incluant les réservistes) se trouvant dans une position ouvrant droit à solde.	
6. TERRITOIRES DE SERVICE.	COM, étranger, organisations internationales.  <b>Nota.</b> 1. Depuis le 1er janvier 1998, les cotisations maladies du personnel militaire affecté en métropole et dans un DOM sont supprimées et sont transférées sur la contribution sociale généralisée.  2. Depuis le 1er novembre 2002, la cotisation de 3,95 p. 100 (1 p. 100 à la charge de l'assuré et 2,95 p. 100 à la charge de l'État) prévue à l'article D713-17 du code de la sécurité sociale est supprimée pour les militaires en service ou en mission de plus de six mois en Nouvelle-Calédonie.	
7. CONDITIONS D'OUVERTURE.	La retenue SECU est effectuée dès que le militaire perçoit une solde.	
8. CONDITIONS DE CESSATION.	Le versement de la SECU cesse dès l'interruption ou l'arrêt du paiement de la solde.	
9. PAIEMENT.	Mensuel.	
10. FORMULE DE CALCUL.	La couverture des risques est assurée au moyen d'une cotisation des assurés.  SAB : solde annuelle brute des officiers classés hors échelle. SBBM : solde de base brute mensuelle. ABSO : montant mensuel de la solde fixé en valeur absolue. NBI/MOIS : nouvelle bonification indiciaire mensuelle (NBI). T : taux de la retenue (voir MENTAUX). A : assiette de la retenue au titre de la sécurité sociale (SECU).  10.1. Montant de l'assiette. 10.1.1. Cas général. A = SBBM + NBI (éventuellement).  10.1.2. Cas des officiers classés hors échelle. A = SAB/12 + NBI (éventuellement).  10.1.3. Cas du militaire placé au régime de solde des volontaires. A : ABSO.  10.2. Montant du taux. SECU = A x T.	

	<p><b>Nota.</b> Pour le militaire placé dans une position entraînant le paiement d'une solde réduite, le prélèvement est basé sur le montant de la solde effectivement perçue.</p> <p>Aucune retenue n'est effectuée sur la solde de réforme.</p>
Indexation.	<p>Non.</p> <p>Dans les COM, le taux de la cotisation est calculé sur la solde soumise à retenue pour pension que percevrait le militaire s'il était en service en métropole.</p>
11. DONNÉES SERVANT AU CALCUL.	<p>Valeur du point d'indice.</p> <p>Indice majoré.</p> <p>Lieu d'affectation.</p> <p>Taux de la retenue mentionné au memento des taux.</p> <p>Montant de la solde de base brute mensuelle (SBBM).</p> <p>Montant mensuel de la solde des volontaires fixé en valeur absolue (ABS0).</p> <p>Montant mensuel de la solde des personnels classés hors échelle fixé en valeur absolue.</p> <p>Nombre de points NBI.</p>
12. CONTRÔLES PIÈCES JUSTIFICATIVES.	<p>Valeur du point d'indice.</p> <p>Indice majoré.</p> <p>Lieu d'affectation.</p>
13. ORGANISME PAYEUR.	Rédaction réservée.
14. INFORMATIONS DIVERSES. Statistiques. Comptes organiques. Comptes analytiques. Comptes de gestion.	<p>Le montant des cotisations est reversé à la caisse nationale militaire de la sécurité sociale (CNMSS) par l'administration centrale.</p> <p>L'élève de première année de l'Ecole polytechnique, l'élève médecin, pharmacien chimiste, chirurgien-dentiste et vétérinaire biologiste des écoles du service de santé des armées est affilié au régime militaire de sécurité sociale, mais la charge des cotisations afférentes est supportée par le budget de la défense.</p>
15. RÈGLES DE NON-CUMUL.	Néant.
16. SOUMISSION.	Sans objet.

<b>INDEMNITÉS ALLOUÉES AUX GUETTEURS SÉMAPHORISTES (POUR MEMOIRE)</b>	Date d'entrée en vigueur de la version : 25 mars 2003.	Date de fin de vigueur de la version :
---	--	--

1. RÉFÉRENCES (textes communs)	Décret n° 64-955 du 11 septembre 1964 (n.i.BO, JO du 15, p. 8361), modifié. Arrêté interministériel du 7 décembre 2000 (n.i.BO, JO du 29, p. 9767). Arrêté interministériel du 18 décembre 2000 (n.i.BO, JO du 18, p. 10866).
2. TEXTES SPÉCIFIQUES	Néant.
3. POSITIONS STATUTAIRES	Voir tableau récapitulatif.
4. RÉGIMES DE SOLDE	SM, SOLDVOL.
5. AYANTS DROIT D 64-955	Personnel guetteur sémaphoriste effectuant des travaux définis par Météo-France et à son profit, se résumant en une participation : - au réseau climatologique ; - au réseau synoptique.
6. TERRITOIRES DE SERVICE	Métropole.
7. CONDITIONS D'OUVERTURE D 64-955  Circ. 346, § 2 et 4      Circ. 346, § 3	Le droit est ouvert le jour où le personnel est affecté dans un sémaphore et effectue des travaux au profit de Météo-France.  7.1. Réseau synoptique  Pour leur participation au réseau synoptique, les sémaphores sont classés en : - sémaphores principaux, qui transmettent des observations météorologiques complètes à heures fixes et des avis de variations brusques ; ils peuvent également effectuer des observations d'enquête sur demande ; - sémaphores ordinaires, qui transmettent des observations météorologiques réduites à heures fixes et peuvent effectuer des observations d'enquête sur demande ; - sémaphores d'enquête, qui transmettent des observations météorologiques d'enquête sur demande seulement.  7.2. Réseau climatologique  Tous les sémaphores qui appartiennent au réseau synoptique sauf celui de Villerville participent au réseau climatologique au titre de postes climatologiques principaux.
8. CONDITIONS DE CESSATION	Le droit cesse lorsque le personnel n'est plus affecté dans un sémaphore.
9. PAIEMENT Circ. 346, § 5	Le paiement des indemnités incombe au centre administratif de Météo-France. Le versement est annuel pour l'indemnité allouée au titre du réseau climatologique. Le versement est trimestriel pour l'indemnité allouée au titre du réseau synoptique.

10. FORMULE DE CALCUL	<p>Les taux de ces indemnités sont fixés par arrêté interministériel (voir mémento des taux).</p> <p>10.1. L'indemnité allouée au titre du réseau climatologique C'est une indemnité allouée annuellement par la météorologie nationale.</p> <p>10.2. L'indemnité allouée au titre du réseau synoptique Cette indemnité est versée à chaque observation effectuée. Par observation, les taux varient en fonction :</p> <ul style="list-style-type: none"> <li>- de la catégorie du sémaphore à partir duquel l'observation est effectuée : <ul style="list-style-type: none"> <li>-sémaphore principal ;</li> <li>- sémaphore ordinaire ;</li> <li>- sémaphore d'enquête ;</li> </ul> </li> <li>- du type d'observation : <ul style="list-style-type: none"> <li>- observation régulière ;</li> <li>- observation d'enquête ;</li> </ul> </li> <li>- de la période de la journée pendant laquelle l'observation est effectuée : <ul style="list-style-type: none"> <li>- jour ;</li> <li>- nuit (les observations effectuées après 18 heures TU et avant 6 heures TU donnent lieu à une majoration des taux de l'indemnité de 50 %).</li> </ul> </li> </ul>
Indexation	Sans objet.
11. DONNÉES SERVANT AU CALCUL	<ul style="list-style-type: none"> <li>- unité d'appartenance ;</li> <li>- désignation du sémaphore au titre du réseau climatologique ;</li> <li>- catégorie du sémaphore au titre du réseau synoptique ;</li> <li>- nombre des observations par type et heure.</li> </ul>
12. CONTRÔLES - PIÈCES JUSTIFICATIVES	Etat précisant les données nécessaires au calcul des indemnités.
13. ORGANISME PAYEUR	Le paiement des indemnités incombe au centre administratif de Météo-France.
14. INFORMATIONS DIVERSES * Statistiques * Comptes organiques * Comptes analytiques * Comptes de gestion	Rédaction réservée.
15. RÈGLES DE NON-CUMUL	Néant.



16. SOUMISSION	<ul style="list-style-type: none"><li><input checked="" type="checkbox"/> IMP</li><li><input checked="" type="checkbox"/> CSG</li><li><input checked="" type="checkbox"/> CRDS</li><li><input checked="" type="checkbox"/> SOLID</li><li><input type="checkbox"/> CST</li><li><input type="checkbox"/> PENS</li><li><input type="checkbox"/> SECU</li><li><input type="checkbox"/> FP</li><li><input type="checkbox"/> Plafond des ressources</li><li><input checked="" type="checkbox"/> Cessible</li><li><input checked="" type="checkbox"/> Saisissable</li></ul>
----------------	--

<b>PRIME DE SERVICE DES SOUS-OFFICIERS PRIME DE SERVICE MAJORÉE DES MILITAIRES INFIRMIERS ET TECHNICIENS DES HOPITAUX DES ARMÉES</b>	Date d'entrée en vigueur de la version : 23 juin 2011.	Date de fin de vigueur de la version :
--	--	---

1 RÉFÉRENCES (textes communs)	Décret n° 2010-620 du 7 juin 2010 (JO du 9). Décret n° 76-1191 du 23 décembre 1976 (JO du 24, p. 7435) modifié. Décision n°4399 DEF/DCSSA/OSP/ORG du 15 décembre 2010 modifiée. Note n°188/DEF/DCSSA/BF/2PB/PROG du 7 février 2011.
2. TEXTES SPÉCIFIQUES	Néant.
3 POSITIONS STATUTAIRES	<p>Activité, à l'exception des militaires placés dans les situations ci-après :</p> <ul style="list-style-type: none"> <li>- absence irrégulière (ABSIR) <sup>(1)</sup> ;</li> <li>- affectation hors du ministère de la défense (AFFHDEF) ;</li> <li>- congé administratif (CONGADM) ;</li> <li>- congé de fin de campagne (CONGFC) ;</li> <li>- congé de présence parentale (CONGPP) ;</li> <li>- congé de reconversion (CONGREC) ;</li> <li>- désertion (DESERT) ;</li> <li>- personnel disparu ou décédé en participant à des OPEX (DISPAR) ;</li> <li>- exclusion temporaire de fonctions (EXCLUTEMP) ;</li> <li>- suspension de fonctions (SUSPENS) ;</li> <li>- mise à la disposition.</li> </ul> <p><sup>(1)</sup> dès que le militaire placé dans cette position statutaire ne perçoit plus de solde.</p>
4. RÉGIMES DE SOLDE	SM.
5. AYANTS DROIT  D 76-1191, art. 1 <sup>er</sup>          D 76-1191, art. 1 bis	<p>Une prime de service est attribuée aux :</p> <ul style="list-style-type: none"> <li>- sous-officiers qui ont accompli au moins cinq ans de services militaires ;</li> <li>- militaires infirmiers et techniciens des hôpitaux des armées (MITHA) qui ont accompli au moins quatre ans de services militaires.</li> </ul> <p>Toutefois, pour les gendarmes, sous-officiers, officiers mariniers classés aux échelles de solde n° 3 ou n° 4, cette durée est de 2 ans de services militaires à compter du 1<sup>er</sup> janvier 2004. Cette durée reste donc de cinq ans pour les militaires titulaires de l'échelle de solde n° 2.</p> <p><b>Nota</b> : cette durée était de :</p> <ul style="list-style-type: none"> <li>- 3 ans pour la période allant du 1<sup>er</sup> janvier 1995 au 31 décembre 2003 ;</li> <li>- 4 ans pour la période allant du 1<sup>er</sup> janvier au 31 décembre 1994 ;</li> <li>- 5 ans pour la période antérieure au 1<sup>er</sup> janvier 1994.</li> </ul> <p>Une prime de service majorée (SERVM) est attribuée aux militaires infirmiers et techniciens des hôpitaux des armées (MITHA), ayant accompli au moins 15 ans de services militaires, lorsqu'ils ne sont pas affectés dans les organismes du service de santé des armées.</p> <p>(Cf. rubrique 7 – conditions d'ouverture).</p>
6. TERRITOIRES DE SERVICE	Métropole, DOM, COM et Nouvelle-Calédonie, FFECSA.

<p>7. CONDITIONS D'OUVERTURE</p> <p>Note n°188 DEF/DCSSA/BF/2PB/ PROG du 07 février 2011</p>	<p>Le droit est ouvert dès que les conditions d'ancienneté de service sont réunies.</p> <p>Les MITHA ont droit à la prime de service majorée (SERVM) lorsqu'ils ne sont pas affectés dans un organisme du service de santé des armées. Ces derniers sont les formations administratives qui relèvent organiquement du SSA, soit :</p> <ul style="list-style-type: none"> <li>- les centres médicaux interarmées et des armées, et leurs antennes médicales ;</li> <li>- les établissements de recherche, de ravitaillement, d'expertise, de formation et de direction du SSA.</li> </ul> <p><b>Nota 1 :</b> jusqu'au 31 décembre 2014, les MITHA affectés dans un organisme du SSA, bénéficiant de la prime de service majorée avant le 1<sup>er</sup> janvier 2010 peuvent continuer à en bénéficier si ce régime indemnitaire leur est plus favorable.</p> <p><b>Nota 2 :</b> les sous-officiers ou les MITHA bénéficiaires de la prime de qualification ou de la prime de service majorée nommés officiers, qui percevaient dans leur ancien corps une rémunération globale supérieure à celle résultant de cette nomination, bénéficient à titre personnel, d'une indemnité différentielle (DIFF) leur maintenant le niveau de rémunération antérieurement acquis.</p>
<p>8. CONDITIONS DE CESSATION</p>	<p>Radiation des contrôles, changement de corps.</p>
<p>9. PAIEMENT</p>	<p>Mensuel.</p>
<p>10. FORMULE DE CALCUL</p>	<p>SBBM = Solde de base brute mensuelle. SERV = prime de service des sous-officiers. SERVM = prime de service majorée des MITHA.</p> <p>SERV = SBBM x taux (voir mémento des taux)</p> <p>SERVM = SBBM x taux (voir mémento des taux)</p>
<p>Indexation</p>	<p>Non.</p>
<p>11. DONNÉES SERVANT AU CALCUL</p>	<ul style="list-style-type: none"> <li>- grade ;</li> <li>- ancienneté de service ;</li> <li>- corps d'appartenance ;</li> <li>- échelle de solde ;</li> <li>- indice majoré ;</li> <li>- valeur du point d'indice ;</li> <li>- taux de l'indemnité.</li> </ul>
<p>12. CONTRÔLES PIÈCES JUSTIFICATIVES</p>	<p>Sans objet.</p>
<p>13. ORGANISME PAYEUR</p>	<p>Rédaction réservée.</p>
<p>14. INFORMATIONS DIVERSES * Statistiques * Comptes organiques * Comptes analytiques * Comptes de gestion</p>	<p>Rédaction réservée.</p>
<p>15. RÈGLES DE NON-CUMUL D 76-1191, art.4</p>	<p>La prime de service majorée des militaires infirmiers et techniciens des hôpitaux des armées (SERVM) ne se cumule pas avec la prime de qualification des sous-officiers (QAL76).</p>

16. SOUMISSION	<ul style="list-style-type: none"><li><input checked="" type="checkbox"/> IMP</li><li><input checked="" type="checkbox"/> CSG</li><li><input checked="" type="checkbox"/> CRDS</li><li><input checked="" type="checkbox"/> SOLID</li><li><input checked="" type="checkbox"/> CST</li><li><input type="checkbox"/> PENS</li><li><input checked="" type="checkbox"/> RETRADDI</li><li><input type="checkbox"/> SECU</li><li><input type="checkbox"/> FP</li><li><input type="checkbox"/> Plafond des ressources</li><li><input checked="" type="checkbox"/> Cessible</li><li><input checked="" type="checkbox"/> Saisissable</li></ul>
----------------	--

SERVIA V2.		
PRIME DE SERVICE ET DE RENDEMENT DES INGÉNIEURS D'ARMEMENT.	Date d'entrée en vigueur de la version : 13 janvier 2015.	Date de fin de vigueur de la version :
1. RÉFÉRENCES (TEXTES COMMUNS).	<p>Décret n° 50-163 du 18 janvier 1950 (n.i. BO ; JO du 7 février 1950, page 1490).</p> <p>Décret n° 51-1437 du 13 décembre 1951 (n.i. BO ; JO du 15 décembre 1951, page 12320).</p> <p>Décret n° 68-258 du 21 mars 1968 (JO du 22 mars 1968, page 2956 ; BOC/SC, p. 539 ; BOC/M, p. 306 ; BOEM 520-0.3, 810.3.1) modifié.</p> <p>Décret n° 2008-941 du 12 septembre 2008 (JO n° 216 du 16 septembre 2008, texte n° 23 ; signalé au BOC 41/2008 ; BOEM 810.1.1.2) modifié.</p>	
2. TEXTES SPÉCIFIQUES.	Néant.	
3. POSITIONS STATUTAIRES.	Activité.	
4. RÉGIMES DE SOLDE.	SM.	
5. AYANTS DROIT.	Ingénieurs de l'armement (IA).	
6. TERRITOIRES DE SERVICE.	Métropole, DOM/ROM, COM et Nouvelle-Calédonie, FFECSA.	
7. CONDITIONS D'OUVERTURE.	Voir rubrique 5.	
8. CONDITIONS DE CESSATION.	<p>Le droit cesse lorsque :</p> <ul style="list-style-type: none"> <li>- l'ayant droit est placé dans toute position statutaire autre que l'activité ;</li> <li>- les conditions d'ouverture ne sont pas réunies.</li> </ul>	
9. PAIEMENT.	Mensuel.	
10. FORMULE DE CALCUL.	<p>Les taux moyens de la prime de service et de rendement susceptible d'être alloué aux ingénieurs sont fixés par décret pour les trois catégories de grades suivantes :</p> <ul style="list-style-type: none"> <li>- IGA = ingénieurs généraux ;</li> <li>- ICA = ingénieurs en chef et ingénieurs principaux à partir du deuxième échelon ;</li> <li>- IPA et IA = ingénieurs principaux au 1er échelon, ingénieurs.</li> </ul> <p>Valeur des taux moyens annuels (MEMTAUX).</p> <p>Le montant de la prime allouée au bénéficiaire est fixé semestriellement en tenant compte de l'importance du poste et de la qualité des services.</p> <p>La prime effectivement alloué au bénéficiaire ne peut excéder annuellement le double du taux moyen pour chaque catégorie de grade.</p>	
Indexation.	Non.	
11. DONNÉES SERVANT AU CALCUL.	Grades.	
12. CONTRÔLES PIÈCES JUSTIFICATIVES.	Liste nominative certifiée précisant le montant alloué.	
13. ORGANISME PAYEUR.	Rédaction réservée.	
14. INFORMATIONS DIVERSES. Statistiques Comptes organiques	Rédaction réservée.	

Comptes analytiques	
Comptes de gestion	
15. RÈGLES DE NON-CUMUL.	Néant.
16. SOUMISSION.	IMP : OUI.  CSG : OUI.  CRDS : OUI.  SOLID : OUI.  CST : OUI.  PENS : NON.  RETRADDI : OUI.  SECU : NON.  FP : NON.  Plafond des ressources : NON.  Cessible : OUI.  Saisissable : OUI.

<b>INDEMNITÉ MENSUELLE DE SERVICE DU PERSONNEL DE LA TRÉSORERIE AUX ARMÉES</b>	Date d'entrée en vigueur de la version : 4 février 2009.	Date de fin de vigueur de la version :
--	--	---

1. RÉFÉRENCES (textes communs)	Décret n° 80-73 du 10 janvier 1980 (BOC, p. 793 ; BOEM 681.2.1), modifié. Décret n° 85-986 du 16 septembre 1985 (BOC, p. 5939 ; BOEM 350.1.2.2), modifié. Décret n° 97-901 du 1 <sup>er</sup> octobre 1997 (JO du 4, BOEM 520-0.7). Décret n° 98-1245 du 29 décembre 1998 (n.i. BO ; JO du 30). Décret n° 2004-740 du 26 juillet 2004 (JO du 28) modifié. Décret n° 2005-148 du 17 février 2005 (JO du 20). Arrêté du 25 septembre 2006 (JO du 7 octobre, texte n° 10). Protocole d'accord interministériel du 6 août 2001 (n.i. BO).
2. TEXTES SPÉCIFIQUES	Néant.
3. POSITIONS STATUTAIRES	Activité de service sous les drapeaux.
4. RÉGIMES DE SOLDE	SM.
5. AYANTS DROIT	Personnel fonctionnaire du ministère chargé du budget : - appelé en dehors du cas de mobilisation générale ou partielle à faire partie du service de la trésorerie aux armées ; - placé, au regard de l'administration du budget, dans la position de détachement (voir fiche SOLDTRE)
6. TERRITOIRES DE SERVICE	Métropole, DOM/ROM, COM et Nouvelle-Calédonie, FFECSA, Etranger (SOLDOPEX seulement).
7. CONDITIONS D'OUVERTURE	Le droit est ouvert à la date de placement en position de détachement au sein de la trésorerie aux armées (voir fiche SOLDTRE).
8. CONDITIONS DE CESSATION	Le droit cesse à la fin du détachement au sein de la trésorerie aux armées (voir fiche SOLDTRE).
9. PAIEMENT	Mensuel.
10. FORMULE DE CALCUL  D 2005-148 (art.3)  A25/09/06, art. 1 <sup>er</sup>	Les taux de l'indemnité mensuelle de service sont fixés par arrêté interministériel. Ils varient en fonction du grade détenu dans le service de la trésorerie aux armées.  Nota : Cette indemnité, soumise aux règles d'allocation de la solde, est versée dans les mêmes conditions.  TX = Taux de l'indemnité mensuelle de service (voir mémento des taux) N = Nombre de jours ouvrant droit (fraction de mois)  Décompte au mois SERVTRE = TX  Décompte à la journée SERVTRE = TX/30 x N

Indexation	Oui.
11. DONNÉES SERVANT AU CALCUL	- grade détenu dans le service de la trésorerie aux armées ; - montant des différents taux ; - territoire de service ; - index de correction ; - date de prise et cessation de fonction.
12. CONTRÔLES PIÈCES JUSTIFICATIVES	- Décret ou arrêté portant nomination, promotion et radiation dans le corps spécial de la trésorerie aux armées.
13. ORGANISME PAYEUR	Rédaction réservée.
14. INFORMATIONS DIVERSES * Statistiques * Comptes organiques * Comptes analytiques * Comptes de gestion	Rédaction réservée.
15. RÈGLES DE NON-CUMUL	Néant.
16. SOUMISSION	<input checked="" type="checkbox"/> IMP <input checked="" type="checkbox"/> CSG <input checked="" type="checkbox"/> CRDS <input checked="" type="checkbox"/> SOLID <input checked="" type="checkbox"/> CST <input type="checkbox"/> PENS <input checked="" type="checkbox"/> RETRADDI <input type="checkbox"/> SECU <input type="checkbox"/> FP <input type="checkbox"/> Plafond des ressources <input checked="" type="checkbox"/> Cessible <input checked="" type="checkbox"/> Saisissable



<b>MAJORATIONS POUR SERVICES EN SOUS-MARINS</b>		Date d'entrée en vigueur de la version : 7 septembre 2007.	Date de fin de vigueur de la version :
1. RÉFÉRENCES (textes communs)	<p>Décret n° 72-221 du 22 mars 1972 (BOC, p. 297), modifié.            Décret n° 80-692 du 2 septembre 1980 (JO du 7).            Décret n° 95-364 du 31 mars 1995 (JO du 7 avril).            Décret n° 97-900 du 1<sup>er</sup> octobre 1997 (JO du 4), modifié.            Arrêté interministériel du 8 décembre 1986 (BOC, 1987, p. 659).</p>		
2. TEXTES SPÉCIFIQUES	Néant.		
3. POSITIONS STATUTAIRES	Voir tableau récapitulatif.		
4. RÉGIME DE SOLDE	SM, SS, SOLDVOL		
5. AYANTS DROIT	<p>5.1. Ayants droit à la SMA50</p> <p>Personnel militaire :            - embarqué à bord de sous-marins armés, en armement pour essai ou en disponibilité armée ;            ou            - appartenant à l'équipage supplémentaire ou à l'équipage de remplacement d'une escadrille ;            ou            - prenant passage ou placé en subsistance à bord d'un sous-marin pour participer aux sorties à la mer éventuelles du bâtiment à l'exclusion du personnel qui au cours de son séjour n'accomplit pas de sortie à la mer et dont la présence à bord n'a d'autre raison que l'exercice normal des fonctions correspondant à son affectation.</p> <p>5.2. Ayants droit à la SMA40</p> <p>Personnel militaire autre que celui pouvant prétendre à la majoration SMA50 :            - classé à titre provisoire ou définitif dans le personnel sous-marinier ;            - titulaire d'un poste à compétence sous-marine ;            - ou non désigné pour un tel poste et placé en "aération" ou en "recyclage d'instruction", s'il est d'un grade inférieur à celui de capitaine de vaisseau ;            - dont la liste et le nombre de postes sont fixés par arrêté interministériel ;            - et ayant perçu pendant au moins 5 ans la majoration SMA50.</p> <p>5.3. Ayants droit à la SMA 25</p> <p>Personnel militaire autre que celui pouvant prétendre à la majoration SMA50 :            - classé à titre provisoire ou définitif dans le personnel sous-marinier ;            - titulaire d'un poste à compétence sous-marine ;            - ou non désigné pour un tel poste et placé en "aération" ou en "recyclage d'instruction", s'il est d'un grade inférieur à celui de capitaine de vaisseau ;            - dont la liste et le nombre de postes sont fixés par arrêté interministériel ;            - et ayant perçu pendant moins de 5 ans la majoration SMA50.</p>		
6. TERRITOIRES DE SERVICE	Métropole, DOM/ROM, COM et Nouvelle-Calédonie, étranger.		

<p>7. CONDITIONS D'OUVERTURE</p>	<p>- du jour inclus où il a rallié son affectation ; - du jour où le sous-marin a pris la mer s'il est passager ou en subsistance.</p> <p><b>Nota</b> : le droit à la majoration est maintenu pendant les permissions et les déplacements de service.</p> <p>Le personnel qui a bénéficié dans un poste à compétence sous-marine de la majoration SMA40 ne peut en bénéficier à nouveau dans un autre poste à compétence sous-marine avant d'avoir été affecté entre temps à l'un des postes ouvrant droit à la majoration SMA50.</p> <p>Toutefois dans l'hypothèse d'une mutation entre deux postes à compétence sous-marine intervenant après moins de quarante mois d'acquisition de la majoration à taux réduit, cette majoration est maintenue dans le second poste pendant une période portant la durée totale d'acquisition dans les deux postes à quarante mois.</p>
<p>8. CONDITIONS DE CESSATION</p> <p>D 72-221 (art. 3, a et b)</p>	<p>Du jour inclus où il cesse son affectation, ou du jour où le sous-marin cesse d'être en mer s'il est en subsistance ou passager. ou pour les majorations aux taux réduits (SMA40 et SMA25) :</p> <ul style="list-style-type: none"> <li>- au terme d'une durée maximum de 40 mois sans changement d'affectation ; toutefois, le personnel officier percevant la majoration SMA40 perd à compter du 41<sup>ème</sup> mois le bénéfice de cette majoration et peut prétendre à celui de la majoration SMA25;</li> <li>- ou au terme d'une durée maximum de 24 mois pour le personnel placé en "aération" ou en "recyclage d'instruction".</li> </ul>
<p>9. PAIEMENT</p>	<p>Mensuel.</p>

<p>10. FORMULE DE CALCUL</p> <p>D 72-221 (art. 2, a)</p> <p>D 72-221 (art. 2, b)</p> <p>D 72-221 (art. 2, c)</p>	<p>Le montant de SMA ne peut excéder celui afférent à un indice brut fixé par décret.</p> <p>SMA = Montant de SMA perçu  SBRmin = Solde de base minimale servant de référence pour le calcul (voir mémento des taux).  SBRmax = Solde de base maximale servant de référence pour le calcul (voir mémento des taux).  SBBM = Solde de base brute mensuelle.  SAB = Solde annuelle brute.  SOLDREF = Solde de référence attribuée à un matelot de 2<sup>ème</sup> classe servant après la durée légale, au premier échelon, fixée à l'échelle de solde n° 2.  T = Pourcentage (voir mémento des taux).</p> <p>10.1. Cas du militaire à solde mensuelle</p> <p>10.11. Si <math>SBBM \leq SBRmin</math> (personnel officier)</p> <p>Décompte mensuel :  <math>SMA = SBRmin \times T</math></p> <p>Décompte à la journée :  <math>SMA = (SBRmin / 30) \times N \times T</math></p> <p>10.12. Si <math>SBBM \leq SBRmax</math> (personnel officier et non officier)</p> <p>Décompte mensuel :  <math>SMA = SBBM \times T</math></p> <p>Décompte à la journée :  <math>SMA = (SBBM / 30) \times N \times T</math></p> <p>10.13. Si <math>SBBM</math> ou <math>SAB/12 &gt; SBRmax</math> (personnel officier et non officier)</p> <p>Décompte mensuel :  <math>SMA = SBRmax \times T</math></p> <p>Décompte à la journée :  <math>SMA = (SBRmax / 30) \times N \times T</math></p> <p>10.2. Officier</p> <p>SBR = Solde de base brute mensuelle détenue par l'intéressé sans pouvoir excéder la solde afférente à l'indice brut maximal (voir mémento des taux) ni être inférieure à celle afférente à l'indice brut minimal (voir mémento des taux).</p> <p>10.3. Non officier</p> <p>Ayant perçu pendant deux ans la majoration SMA50.</p> <p>SBR = Solde de base brute mensuelle détenue par l'intéressé sans pouvoir excéder la solde afférente à l'indice brut maximal (voir mémento des taux).</p> <p>Ayant perçu pendant moins de deux ans la majoration SMA50.</p> <p>SBR = Solde de base brute mensuelle détenue par l'intéressé sans pouvoir excéder le montant de la solde afférente à l'indice brut maximal (voir mémento des taux).</p> <p>10.4. Cas du militaire à solde spéciale</p> <p><math>SMA = SOLDREF \times T</math></p>
<p>Indexation</p>	<p>Non.</p>

<p>11. DONNÉES SERVANT AU CALCUL</p>	<ul style="list-style-type: none"> <li>- régime de solde ;</li> <li>- grade, échelon et échelle de solde ;</li> <li>- décision de classement dans le personnel sous-marinier ;</li> <li>- unité d'affectation ;</li> <li>- date de rattachement de l'unité d'affectation ;</li> <li>- poste ;</li> <li>- durée de perception de SMA50 ;</li> <li>- durée de perception de SMA40 ;</li> <li>- montant de la solde spéciale ;</li> <li>- montant de la solde annuelle brute (SAB) ;</li> <li>- nombre de jours d'acquisition de SMA50 ;</li> <li>- indice majoré (plafond officiers) correspondant à l'indice brut maximal ;</li> <li>- indice majoré (plancher officiers) correspondant à l'indice brut minimal ;</li> <li>- indice majoré (plafond non-officiers ayant perçus pendant deux ans la majoration SMA50) correspondant à l'indice brut maximal ;</li> <li>- indice majoré (plafond non-officiers ayant perçus pendant moins de deux ans la majoration SMA50) correspondant à l'indice brut maximal ;</li> <li>- taux maximal de SMA50 ;</li> <li>- taux intermédiaire de SMA40 ;</li> <li>- taux minimal de SMA25.</li> </ul>
<p>12. CONTRÔLES - PIÈCES JUSTIFICATIVES</p>	<ul style="list-style-type: none"> <li>- ordre de mutation du personnel (embarquement et débarquement) ;</li> <li>- décision de classement dans le personnel sous-marinier ;</li> <li>- liste nominative des bénéficiaires des postes en aération ou en recyclage d'instruction établie par la DPMM ;</li> <li>- liste nominative des titulaires de postes à compétence sous-marine autres que ceux ouvrant droit à la SMA50 ;</li> <li>- état nominatif du personnel prenant passage ou placé en subsistance à bord pour participer aux sorties éventuelles à la mer, signé par le commandant du sous-marin nucléaire.</li> </ul>
<p>13. ORGANISME PAYEUR</p>	<p>Rédaction réservée.</p>
<p>14. INFORMATIONS DIVERSES</p> <ul style="list-style-type: none"> <li>* Statistiques</li> <li>* Comptes organiques</li> <li>* Comptes analytiques</li> <li>* Comptes de gestion</li> </ul>	<p>Rédaction réservée.</p>
<p>15. RÈGLES DE NON-CUMUL</p> <p>D 72-221 (art. 5)</p> <p>D 95-364 (art. 3)</p>	<ul style="list-style-type: none"> <li>- majoration d'embarquement (EMBQ) ;</li> <li>- indemnités pour services aériens du personnel navigant ou des parachutistes (ISAPN1, ISAPN2 et ISATAP) ;</li> <li>- indemnité journalière de service aéronautique au taux n°1 (IJSAE1) ;</li> <li>- indemnité de mise en œuvre de l'énergie propulsion nucléaire (ATOM) ;</li> <li>- indemnité pour services en campagne (CAMP).</li> </ul> <p>Les majorations ne se cumulent pas entre elles, la plus élevée est seule attribuée.</p>

16. SOUMISSION	<ul style="list-style-type: none"><li><input checked="" type="checkbox"/> IMP</li><li><input checked="" type="checkbox"/> CSG</li><li><input checked="" type="checkbox"/> CRDS</li><li><input checked="" type="checkbox"/> SOLID</li><li><input checked="" type="checkbox"/> CST</li><li><input type="checkbox"/> PENS</li><li><input checked="" type="checkbox"/> RETRADDI</li><li><input type="checkbox"/> SECU</li><li><input type="checkbox"/> FP</li><li><input type="checkbox"/> Plafond des ressources</li><li><input checked="" type="checkbox"/> Cessible</li><li><input checked="" type="checkbox"/> Saisissable</li></ul>
----------------	--

SOLDAUM V4.		
RÉGIME DE SOLDE DES AUMÔNIERS MILITAIRES.	Date d'entrée en vigueur de la version : 14 avril 2015.	Date de fin de vigueur de la version :
1. RÉFÉRENCES (TEXTES COMMUNS).	<p>Décret n° 64-498 du 1er juin 1964 (JO du 5 juin 1964, page 4802 ; BO/G, p. 2309 ; BO/M, p. 2133 ; BO/A, p. 847 ; BOEM 362.1.2.3.1, 514.2.1, 722.1.2.1.5) modifié.</p> <p>Décret n° 2008-1524 du 30 décembre 2008 (JO n° 304 du 31 décembre 2008, texte n° 148 ; signalé au BOC 8/2009 ; BOEM 514.2.1) modifié.</p> <p>Arrêté du 15 juin 2012 (JO n° 145 du 23 juin 2012, texte n° 21 ; signalé au BOC 36/2012 ; BOEM 514.2.1).</p> <p>Instruction n° 6190/DEF/DCSSA/RH/AU du 10 mai 2010 (BOC N° 26 du 25 juin 2010, texte 12 ; BOEM 514.2.2).</p> <p>Instruction n° 6798/DEF/EMA/ESMG du 10 juillet 2012 (BOC N° 50 du 16 novembre 2012, texte 6 ; BOEM 514.2.1).</p>	
2. TEXTES SPÉCIFIQUES.	Instruction n° 4000/DEF/DCSSA/1/RA/2 du 9 mars 1981 (BOC, p. 2061 ; BOEM 514.2.2) modifiée.	
3. POSITIONS STATUTAIRES.	Sans objet.	
4. RÉGIMES DE SOLDE.	SM.	
5. AYANTS DROIT. Décret n° 2008-1524 du 30 décembre 2008 modifié (article premier.).	<p>Ministre du culte ayant souscrit un engagement pour servir à titre d'aumônier militaire :</p> <ul style="list-style-type: none"> <li>- aumônier militaire en chef ;</li> <li>- aumônier militaire en chef adjoint ;</li> <li>- aumônier militaire de zone de défense ;</li> <li>- aumônier militaire.</li> </ul>	
6. TERRITOIRES DE SERVICE.	Tous lieux.	
7. CONDITIONS D'OUVERTURE.	À compter de la prise d'effet du contrat d'engagement.	
8. CONDITIONS DE CESSATION.	À compter de la date de cessation du contrat d'engagement.	
9. PAIEMENT.	Mensuel.	
10. FORMULE DE CALCUL. Décret n° 2008-1524 du 30 décembre 2008 modifié (article 13.).	<p>Solde allouée au militaire d'active du grade et de l'échelon correspondant à sa situation militaire (voir MEMTAUX - tableau 2C).</p> <p>L'aumônier militaire bénéficie d'un avancement d'échelon qui a lieu à l'ancienneté (voir MEMTAUX).</p>	
Décret n° 2008-1524 du 30 décembre 2008 modifié (article 14.).	<p>L'aumônier militaire en chef, l'aumônier militaire en chef adjoint et les aumôniers militaires de zone de défense conservent, le cas échéant, à titre personnel, l'indice dont ils bénéficiaient en qualité d'aumônier militaire jusqu'à ce qu'ils aient atteint dans le grade un échelon comportant un indice au moins égal (voir fiche MAINTIND).</p> <p>À la solde de base, s'ajoutent, lorsque les conditions d'ouverture en sont remplies, les indemnités accessoires de solde acquises par l'officier auquel il est assimilé.</p> <p>Les contrats d'engagement qu'il souscrit n'ouvrent pas droit aux primes d'engagement.</p>	
INDEXATION.	Oui.	
11. DONNÉES SERVANT AU CALCUL. Décret n° 2008-1524 du 30 décembre 2008 modifié	<p>Grade d'assimilation.</p> <p>Échelon.</p>	

(article 13.).	
12. CONTRÔLES PIÈCES JUSTIFICATIVES. Décret n° 2008-1524 du 30 décembre 2008 modifié (article 7.).	Contrat d'engagement au titre du service de santé des armées (pour les contrats signés avant la publication du décret n° 2011-1983 du 28 décembre 2011). Contrat d'engagement au titre du service du commissariat des armées (contrats signés à compter de l'entrée en vigueur du décret n° 2011-1983 du 28 décembre 2011).
13. ORGANISME PAYEUR.	Rédaction réservée.
14. INFORMATIONS DIVERSES. Statistiques. Comptes organiques. Comptes analytiques. Comptes de gestion.	Rédaction réservée.
15. RÈGLES DE NON-CUMUL.	Sans objet.
16. SOUMISSION.	IMP : OUI.  CSG : OUI.  CRDS : OUI.  SOLID : OUI.  CST : OUI.  PENS : OUI.  RETRADDI : NON.  SECU : OUI (l'aumônier militaire est assujetti au régime général de la sécurité sociale).  FP : OUI (l'aumônier militaire est affilié au fonds de prévoyance militaire et, le cas échéant, au fonds de prévoyance de l'aéronautique).  Plafond des ressources : NON.  Cessible : OUI.  Saisissable : OUI.

SOLDBASE V13.		
LA SOLDE DE BASE.	Date d'entrée en vigueur de la version : 3 octobre 2014.	Date de fin de vigueur de la version :
1. RÉFÉRENCES (TEXTES COMMUNS).	<p>Code de la défense article L. 4123-1., L. 4138-2., L. 4138-11. à L. 4138-16., R. 4123-1.</p> <p>Code du service national articles L. 2. et L. 72.</p> <p>Code des pensions civiles et militaires de retraite, articles L. 90. et R. 96. (n.i. BO).</p> <p>Décret du 10 janvier 1912 (BO/G, p. 361. Texte applicable uniquement à l'armée de terre et à l'armée de l'air ; BOEM 520-0.1.2) modifié, article 20.</p> <p>Décret n° 48-1382 du 1er septembre 1948 (JO du 7 ; BO/G, p. 2743 ; BO/M, p. 1333 ; BO/A, p. 2084 ; BOEM 520-0.1.1) modifié.</p> <p>Décret n° 78-729 du 28 juin 1978 (JO du 12 juillet ; BOC, p. 3303 ; BOEM 520-0.1.1, 810.3.1) modifié.</p> <p>Décret n° 98-1058 du 24 novembre 1998 (JO du 25, p. 17812, BOC, p. 4043 ; BOEM 520-0.7.) modifié.</p> <p>Décret n° 2008-955 du 12 septembre 2008 (JO n° 216 du 16 septembre 2008, texte n° 37 ; signalé au BOC 42/2008 ; BOEM 106.2.6, 300.3.3, 311-2.1.1, 326.1.1, 331.2.4, 614.1.1.7, 621-4.4.3, 651.5.2, 810.1.5, 810.2.5) modifié.</p> <p>Décret n° 2008-956 du 12 septembre 2008 (JO n° 216 du 16 septembre 2008, texte n° 38 ; signalé au BOC 43/2008 ; BOEM 300.3.1, 311-6.4.1, 313.1, 331.2.1).</p> <p>Décret n° 2008-961 du 12 septembre 2008 (JO n° 216 du 16 septembre 2008, texte n° 43, signalé au BOC 43/2008 ; BOEM 300.3.3, 311-2.1.1, 313.3.2, 331.1.2.1, 333.1.1.1, 360-1.2.7.3, 621-4.1.1, 651.4.2) modifié.</p> <p>Instruction interministérielle n° 939/DEF/EMA/OL/1-1107/DAESC/COMSMA/S/PART du 21 mai 1999 (BOC, p. 2975 ; BOEM 300.7, 311-2.1.2, 313.1).</p>	
2. TEXTES SPÉCIFIQUES.	Néant.	
3. POSITIONS STATUTAIRES.	<p>Activité, à l'exception des militaires placés dans les situations ci-après :</p> <ul style="list-style-type: none"> <li>- congé de solidarité familiale (CONGSFAMI) ;</li> <li>- congé de présence parentale (CONGPP) ;</li> <li>- désertion (DESERT) ;</li> <li>- exclusion temporaire de fonctions (EXCLUTEMP).</li> </ul> <p>Toutefois, dans les positions ci-après :</p> <ul style="list-style-type: none"> <li>- disponibilité spéciale des officiers généraux (DISPECIA) : le droit à solde de base nette cesse au-delà des six mois ou est réduit de moitié pour l'officier général placé dans cette position, soit sur demande, soit d'office ;</li> <li>- suspension de fonctions (SUSPENS) : la solde de base nette peut être réduite de moitié.</li> </ul>	



	<p>Non activité, à l'exception des militaires placés dans les situations ci-après :</p> <ul style="list-style-type: none"> <li>- congé parental (CONGPARG) ;</li> <li>- congé pour convenances personnelles (CONGPERS) ;</li> </ul> <p>Toutefois, dans les positions ci-après :</p> <ul style="list-style-type: none"> <li>- congé de longue durée pour maladie (CONGLDM) ;</li> <li>- congé de longue maladie (CONGLM), le droit à solde de base est établi en fonction de la survenance de l'affection du fait ou à l'occasion de l'exercice des fonctions ou à la suite de l'une des causes exceptionnelles prévues à l'article L. 27. du code des pensions civiles et militaires de retraite (1) ;</li> <li>- disponibilité (DISPO) : le droit à solde est égal à un tiers de la solde de base nette ;</li> <li>- retrait d'emploi (RETRAIT) : le droit à solde est égal aux deux cinquième de la solde de base nette.</li> </ul>
4. RÉGIMES DE SOLDE.	SM, SOLDVOL, SS.
5. AYANTS DROIT.	<p>5.1. Définitions.</p> <p>Solde budgétaire : indice moyen d'un grade ou groupe de grade multiplié par la valeur du point d'indice. La solde budgétaire sert à la construction budgétaire et à la détermination du « glissement vieillesse technicité » budgétaire.</p> <p>Solde de base brute : indice détenu par un militaire multiplié par la valeur du point d'indice. La solde de base brute s'entend avant retenue pour pension et prélèvements sociaux.</p> <p>Solde de base nette : solde de base brute diminuée de la retenue pour pension.</p> <p>Soldes fixées en valeur absolue : solde annuelle brute des officiers généraux et des officiers supérieurs classés dans les groupes « hors échelle » fixée en valeur absolue par arrêté interministériel (voir MEMTAUX tableau 2 C) avant retenue pour pension et prélèvements sociaux.</p> <p>Solde mensuelle brute des volontaires dans les armées fixée en valeur absolue par arrêté interministériel (voir fiche SOLDVOL et MEMTAUX SOLDVOL) avant retenue pour pension et prélèvements sociaux.</p> <p>5.2. Solde mensuelle :</p> <ul style="list-style-type: none"> <li>- les officiers ou officiers de réserve d'un grade équivalent servant au titre de l'article L. 72. du code du service national ;</li> </ul>

	<ul style="list-style-type: none"> <li>- les sous-officiers de carrière ;</li> <li>- les sous-officiers, les militaires du rang et les militaires d'un grade équivalent dès la date de leur engagement.</li> </ul> <p><b>Nota.</b> Les officiers généraux placés en deuxième section bénéficient d'une solde de réserve (voir fiche SOLDG2).</p> <p>Cas particulier du personnel classé dans les groupes « hors échelle » (SAB). Les officiers généraux et les officiers supérieurs classés dans les groupes « hors échelle » perçoivent une solde mensuelle qui est définie par référence à la solde annuelle brute (SAB) correspondant :</p> <ul style="list-style-type: none"> <li>- au grade, au rang et appellation ;</li> <li>- à l'échelon, au groupe hors échelle, au chevron ;</li> <li>- au corps d'appartenance.</li> </ul> <p>Cas général du personnel classé à l'échelle indiciaire. La solde de base brute du personnel à solde mensuelle est définie par référence à l'indice correspondant :</p> <ul style="list-style-type: none"> <li>- au grade ;</li> <li>- à l'échelon ;</li> <li>- à la qualification (échelle).</li> </ul>
<p>Décret n° 78-729 du 28 juin 1978 modifié (article 3.). Décret n° 2008-955 du 12 septembre 2008 modifié (article 2.).</p>	<p>5.3. Solde des volontaires (ABSO). Les volontaires dans les armées y compris les gendarmes adjoints volontaires (GAV). (Voir fiche SOLDVOL).</p>
<p>Code du service national, partie réglementaire, titre IV.  Décret n° 78-729 du 28 juin 1978 modifié (article 4.).</p>	<p>5.4. Solde spéciale :</p> <ul style="list-style-type: none"> <li>- les militaires appelés (pour mémoire) perçoivent une solde spéciale pour effectuer le service actif, ce service pouvant être porté à ;</li> </ul> <ul style="list-style-type: none"> <li>- 12 mois pour les jeunes gens qui ont obtenu le bénéfice des dispositions de l'article L. 9. au titre du service militaire et pour ceux qui, ayant obtenu le bénéfice de l'article L. 10., effectuent un service autre que ceux de l'aide technique ou de la coopération ;</li> <li>- 16 mois pour les services de l'aide technique ou de la coopération ;</li> <li>- 24 mois pour les volontaires pour un service long (VSL) ; dans ce cas, le coefficient multiplicateur varie selon la durée du VSL, (voir MEMTAUX) ;</li> </ul>

	<ul style="list-style-type: none"> <li>- les volontaires du service militaire féminin ;</li> <li>- les gendarmes auxiliaires ;</li> <li>- les gendarmes volontaires ;</li> <li>- les volontaires stagiaires du service militaire adapté (SMA) perçoivent une solde spéciale, non-indexable, à un taux particulier fixé par arrêté (voir MEMTAUX).</li> </ul> <p>La solde de base du personnel à solde spéciale est fixée forfaitairement par arrêté (voir MEMTAUX).</p> <p>Les situations de certains personnels au régime de la solde spéciale sont régies par des fiches spécifiques :</p> <ul style="list-style-type: none"> <li>- élèves de l'école polytechnique (SOLDPOLY) ;</li> <li>- élèves de certaines écoles de recrutement d'officiers (SOLDEOF) ;</li> <li>- élèves des écoles techniques de sous-officiers (SOLDTECH) ;</li> <li>- élèves des lycées militaires (SOLDLYC).</li> </ul> <p><b>Nota.</b> Les régimes particuliers de solde (aumôniers, magistrats, etc.) et les droits à solde sont traités dans les fiches correspondantes de la présente instruction.</p>
6. TERRITOIRES DE SERVICE.	<p>Tout territoire.</p> <p><b>Nota.</b> Pour les volontaires stagiaires du SMA, seuls les DOM, les COM et la Nouvelle-Calédonie sont concernés.</p>
7. CONDITIONS D'OUVERTURE.	<p>Le droit est ouvert dès l'accès à l'une des catégories d'ayants droit.</p>
8. CONDITIONS DE CESSATION.  Loi n° 2010-1330 du 9 novembre 2010.	<p>8.1. Personnel en activité radié des cadres ou rayé des contrôles de l'activité.</p> <p>8.1.1. Personnel à solde mensuelle ou à solde des volontaires.</p> <p>Pour les militaires radiés à compter du 1er juillet 2011, la solde est interrompue à compter du jour de la radiation des cadres. Le paiement de la pension s'effectue à la fin du premier mois suivant le mois de radiation des cadres.</p> <p>Toutefois, en cas de radiation par limite d'âge ou pour invalidité, la pension est due à compter du lendemain de la radiation des cadres.</p>
AFP du 17 février 2005 (1).	<p>8.1.2. Personnel à solde spéciale.</p> <p>Les sommes payées régulièrement aux appelés du service national, en début de mois, au titre de la solde leur demeurent définitivement acquises au cas où la radiation des contrôles de l'activité survient en cours de mois.</p> <p>8.2. Personnel décédé et/ou disparu (voir fiche DISPAR).</p>

	<p>S'agissant des droits ultérieurs aux ayants cause du personnel disparu en participant à des opérations extérieures. (voir fiche DISPAR).</p> <p>8.3. Personnel en captivité. Le militaire en captivité, retenu prisonnier par l'ennemi, perçoit durant sa captivité l'intégralité de sa rémunération.</p>
<p>9. PAIEMENT.</p>	<p>Principe : le paiement est dû le dernier jour ouvrable du mois considéré.</p> <p>Exceptions : le paiement est dû :</p> <ul style="list-style-type: none"> <li>- le premier jour ouvrable du mois considéré pour le personnel appelé à solde spéciale ;</li> <li>- dès que le droit cesse pour toutes les autres situations.</li> </ul>
<p>10. FORMULE DE CALCUL.</p> <p>Décret du 10 janvier 1912 modifié (article 20.).</p>	<p>Règle de décompte.</p> <p>La solde et les indemnités se décomptent par mois, à raison de la douzième partie de la fixation annuelle, et, par jour, à raison de la 360e partie de la même fixation.</p> <p>Les rémunérations allouées au personnel militaire se liquident par mois et sont payables à terme échu. Chaque mois, quel que soit le nombre de jours dont il se compose, compte trente jours.</p> <p>SBBM : solde de base brute mensuelle.</p> <p>SBBM des personnels classés dans les groupes « hors échelle » égale à : solde annuelle brute (SAB) / 12 (voir MEMTAUX, tableau 2C).</p> <p>a) SBBM du personnel à solde indiciaire. La solde de base du militaire est fonction de :</p> <ul style="list-style-type: none"> <li>- la valeur du point d'indice ;</li> <li>- l'indice majoré détenu MEMTAUX tableau 2C, déterminé par : <ul style="list-style-type: none"> <li>- l'échelle de solde ;</li> <li>- le grade ;</li> <li>- l'échelon.</li> </ul> </li> </ul> <p>Elle est égale à : indice majoré x valeur annuelle du point d'indice/12</p> <p>b) SBBM des volontaires dans les armées (ABSO).</p> <p>La solde de base est constituée d'un montant fixé en valeur absolue et soumis à retenue pour pension ainsi que les primes, indemnités, et accessoires de solde attribués aux</p>

	<p>militaires à solde mensuelle dans les conditions habituelles (voir fiche SOLDVOL) (voir MEMTAUX).</p> <p>c) SBBM du personnel à solde spéciale y compris les volontaires techniciens du SMA.</p> <p>Elle est déterminée exclusivement par le grade.</p> <p>Son montant est fixé par arrêté particulier (voir MEMTAUX).</p> <p>Elle peut être abondée de coefficients (voir fiches SOLDEOF, SOLDLYC, SOLDPOLY, SOLDTECH, SOLDVOL).</p>
Indexation.	<p>Oui, dans tous les COM et à La Réunion en ce qui concerne la solde de base nette (SBBM - PENS).</p> <p>La solde des officiers généraux placés en deuxième section et la solde spéciale des volontaires stagiaires du SMA ne sont pas indexées (voir fiches SOLDG2, SOLDVOL).</p>
11. DONNÉES SERVANT AU CALCUL.	<p>Régime de solde.</p> <p>Position statutaire.</p> <p>Grade, lettre et chevron du personnel hors échelle.</p> <p>Grade, échelle et échelon du personnel à solde indiciaire.</p> <p>Indice majoré (voir fiche INDICES) (voir MEMTAUX).</p> <p>Valeur du point d'indice.</p> <p>Ancienneté de service.</p> <p>Montant fixé en valeur absolue de la solde des volontaires dans les armées, volontaires techniciens du SMA (voir MEMTAUX annexe SOLDVOL).</p> <p>Montants de la solde spéciale (voir MEMTAUX annexes SOLDBASE volontaires stagiaires SMA, SOLDEOF, SOLDLYC, SOLDPOLY, SOLDTECH).</p> <p>Coefficients multiplicateurs de la solde spéciale du personnel appelé (pour mémoire).</p>
12. CONTRÔLES PIÈCES JUSTIFICATIVES.	Livret de solde.
13. ORGANISME PAYEUR.	Rédaction réservée.
14. INFORMATIONS DIVERSES. Statistiques. Comptes organiques. Comptes analytiques. Comptes de gestion.	Rédaction réservée.
15. RÈGLES DE NON-CUMUL.	Néant.
16. SOUMISSION.	<p>IMP : OUI, sauf pendant la durée légale du service national pour les militaires non officiers.</p> <p>CSG : OUI.</p> <p>CRDS : OUI.</p> <p>SOLID : OUI.</p> <p>CST : OUI.</p>

PENS : OUI (NON pour la solde spéciale).

RETRADDI : NON.

SECU : OUI.

FP : OUI. (sauf pour la solde spéciale).

Plafond des ressources : NON.

Cessible : OUI.

Saisissable : OUI.

---

(1) n.i. BO.

<b>RÉGIMES DE SOLDE DES BATIMENTS NAVIGANTS</b>	Date d'entrée en vigueur de la version : 6 mai 2004.	Date de fin de vigueur de la version :
---	---	--

1. RÉFÉRENCES (textes communs)	Décret n° 50-794 du 23 juin 1950 (BO/G, p. 3154 ; BOEM 530-0*). Décret n° 78-1149 du 7 décembre 1978 (BOC, p. 5278 ; BOEM 530-0*).
2. TEXTES SPÉCIFIQUES	Néant.
3. POSITIONS STATUTAIRES	Sans objet.
4. RÉGIMES DE SOLDE	SM, SS, SOLDVOL.
5. AYANTS - DROIT	Personnel de tous grades affecté sur un bâtiment de la marine nationale.
6. TERRITOIRES DE SERVICE	Lieu géographique d'implantation de l'autorité sous le plein commandement de laquelle le bâtiment est placé.
7. CONDITIONS D'OUVERTURE	<p>Le personnel embarqué sur des bâtiments changeant d'affectation (lieu d'implantation de l'autorité dont ils relèvent) bénéficie du régime de solde de leur nouvelle affectation à des dates et dans des conditions qui varient selon qu'il s'agit de :</p> <p>7.1. Bâtiments changeant d'affectation</p> <p>7.11. Entre deux ports de métropole</p> <p>Le bâtiment conserve le régime de solde de métropole, les indemnités dont le taux varie avec le lieu de stationnement étant acquises au nouveau taux du jour inclus de l'arrivée dans le nouveau port.</p> <p>Si au cours de la traversée d'un port à l'autre, le bâtiment navigue en zone de solde n° 2 ou fait escale dans des ports étrangers ou extra-métropolitains, il fait application du régime de solde des bâtiments navigant à l'extérieur (voir fiche MAJPCH).</p> <p>7.12. De la métropole pour rejoindre un territoire extra-métropolitain où ils doivent être affectés, ou vice versa</p> <p>Ces bâtiments bénéficient du régime de solde des bâtiments navigant à l'extérieur (voir fiche MAJPCH) du jour inclus de leur départ du dernier port de métropole (ou du jour exclu de leur départ du dernier port du territoire extra-métropolitain d'affectation) au jour exclu de leur arrivée dans le premier port du territoire extra-métropolitain d'affectation (ou de métropole).</p>

7. CONDITIONS  
D'OUVERTURE  
(suite)

Ils bénéficient du régime de solde local du jour inclus d'arrivée dans le premier port du nouveau territoire ou de métropole.

Les bâtiments recevant une affectation à un territoire leur ouvrant droit à l'indemnité d'installation ou à l'indemnité d'éloignement acquièrent ces indemnités du jour de l'entrée en zone de solde n° 2.

Inversement ils perdent ces indemnités, en regagnant la métropole, du jour de leur entrée en zone de solde n° 1.

7.13. Entre deux territoires extra-métropolitain d'affectation

Ces bâtiments conservent le régime de solde, et le cas échéant l'indemnité d'installation ou d'éloignement, de leur ancien territoire extra-métropolitain d'affectation jusqu'au jour exclu de l'arrivée dans le premier port de leur nouveau territoire.

Ils acquièrent la solde et, le cas échéant, l'indemnité d'installation ou d'éloignement au taux du nouveau territoire du jour inclus de l'arrivée dans le premier port de celui-ci.

7.2. Bâtiments séjournant temporairement hors de leur territoire d'affectation

7.21. Bâtiments affectés en métropole

Ces bâtiments, lorsqu'ils s'éloignent temporairement de leur port métropolitain, bénéficient du régime des bâtiments à l'extérieur. Si toutefois, au cours de leur mission, ils séjournent de façon continue plus de 90 jours dans une même zone de commandement maritime extra-métropolitaine, ils bénéficient à compter du 91<sup>ème</sup> jour de séjour ininterrompu dans cette zone du régime des bâtiments qui y sont affectés, à l'exception des indemnités d'installation, d'éloignement ou d'établissement.

A leur départ d'un port de cette zone pour la quitter définitivement, ils bénéficient du régime des bâtiments navigant à l'extérieur, à moins qu'ils ne séjournent à nouveau de façon ininterrompue plus de 90 jours dans une autre zone extra-métropolitaine et n'en acquièrent alors le régime de solde, indemnités d'installation, d'éloignement et d'établissement exclues.

7.22. Bâtiments affectés à un territoire extra-métropolitain

Missions comportant un séjour en métropole : lorsqu'un bâtiment affecté à un territoire extra-métropolitain quitte momentanément ce territoire pour accomplir une mission qui le conduira notamment en métropole, ce mouvement est assimilé, à l'aller puis au retour, à celui d'un bâtiment changeant d'affectation entre un territoire extra-métropolitain et la métropole, puis inversement.

Missions ne comportant pas de séjour en métropole : ces bâtiments conservent le régime de solde de leur territoire d'affectation pendant les 90 jours qui suivent celui de la sortie des limites de la zone maritime qui inclut leur territoire.

A l'expiration de ce délai de 90 jours, ils reçoivent application du régime de solde des bâtiments navigant à l'extérieur et le conservent jusqu'au jour exclu de leur retour dans le premier port de leur territoire d'affectation pour compter duquel ils recouvrent le régime local.

Si toutefois au cours de leur mission hors de la zone de leur affectation, ils séjournent de façon continue plus de 90 jours dans une même zone de commandement maritime extra-métropolitaine, ils appliquent, à compter du 91<sup>ème</sup> jour de séjour ininterrompu dans cette zone, le régime de solde des bâtiments qui y sont affectés. Ils le conservent durant leur séjour dans ladite zone et 90 jours après l'avoir quittée, à moins qu'ils n'aient entre temps regagné un port de leur territoire d'affectation, dont ils reprendraient alors le régime, puis font ensuite application du régime des bâtiments navigant à l'extérieur.



7. CONDITIONS D'OUVERTURE (suite)	<p>7.3. Bâtiments affectés à une zone maritime recouvrant des territoires extra-métropolitains dont les régimes de rémunération sont différents</p> <p>Les dispositions énoncées ci-dessus s'appliquent à ces bâtiments étant entendu :</p> <ul style="list-style-type: none"> <li>- qu'à l'arrivée dans la zone d'affectation et au départ de cette zone, l'expression « premier port du territoire » ou « dernier port du territoire » est remplacée par « premier ou dernier port d'un territoire de la zone » ;</li> <li>- qu'au cours des déplacements à l'intérieur de la zone, il y a lieu d'appliquer le régime de solde et indemnités - en particulier d'installation et d'éloignement - du territoire où ils séjournent, du jour inclus d'arrivée dans ce territoire au jour exclu d'arrivée dans un territoire comportant un régime différent ;</li> <li>- qu'en cas d'application de plusieurs taux au sein de la même zone (exemple : Papeete/Mururoa) le bâtiment prend le taux correspondant au nouveau port de rattachement à compter du jour inclus d'arrivée dans le port au jour exclu d'arrivée dans un nouveau port de la zone.</li> </ul>
8. CONDITIONS DE CESSATION	Voir règles énoncées ci-dessus.
9. PAIEMENT	Mensuel.
10. FORMULE DE CALCUL	Règles propres à chaque régime.
Indexation	Oui, à la Réunion et dans les TOM.
11. DONNÉES SERVANT AU CALCUL	<ul style="list-style-type: none"> <li>- régime de solde du lieu géographique d'implantation de l'autorité sous le plein commandement de laquelle le bâtiment est placé ;</li> <li>- date d'affectation du bâtiment ;</li> <li>- mouvements du bâtiment ;</li> <li>- délai de 90 jours (cas des bâtiments séjournant hors de leur territoire d'affectation).</li> </ul>
12. CONTRÔLES - PIÈCES JUSTIFICATIVES	Décision de la DCCM fixant le régime de solde adéquat.
13. ORGANISME PAYEUR	Rédaction réservée.
14. INFORMATIONS DIVERSES * Statistiques * Comptes organiques * Comptes analytiques * Comptes de gestion	Rédaction réservée.
15. RÈGLES DE NON-CUMUL	<ul style="list-style-type: none"> <li>- indemnités d'installation (INSDOM ; INSMET) ;</li> <li>- indemnité d'éloignement (ELOI), (selon les critères définis à la rubrique 7) ;</li> <li>- indemnité d'établissement (ETAM).</li> </ul>

16. SOUMISSION

- IMP
- CSG
- CRDS
- SOLID
- CST
- PENS
- SECU
- FP
- Plafond des ressources
- Cessible
- Saisissable

RÉGIMES DE SOLDE DES ÉLÈVES DES ÉCOLES DE RECRUTEMENT D'OFFICIERS.	Date d'entrée en vigueur de la version : 18 juin 2013.	Date de fin de vigueur de la version :
1. RÉFÉRENCES (TEXTES COMMUNS).	Code de la défense, articles R. 4131-8. et R. 4131-13. Décret n° 78-1145 du 7 décembre 1978 (JO du 9 ; BOC, p. 5176 ; BOEM 520-0.1.1, 614.1.6.2), modifié. Décret n° 97-204 du 7 mars 1997 (JO du 8 ; BOC, p. 1463 ; BOEM 520-0.1.1, 815.2.5), modifié. Décret n° 2008-947 du 12 septembre 2008 (JO n° 216 du 16 septembre 2008, texte n° 29 ; signalé au BOC 41/2008 ; BOEM 111.2.2.1, 111.2.3.1, 300.3.1, 331.1.2.4, 621-1.2.1.1, 768.2.2, 770.1.1, 775.1.1.2, 815.1), (élèves officiers de carrière), modifié. Décret n° 2008-948 du 12 septembre 2008 (JO n° 216 du 16 septembre 2008, texte n° 30 ; signalé au BOC 41/2008.) (grade d'aspirant). Arrêté interministériel du 25 juin 1987 (JO du 28 juin 1987, p. 6985 ; BOC, p. 3446 ; BOEM 520-0.1.1), modifié. Arrêté du 17 janvier 2000 (n.i. BO ; JO du 29, p. 1523.). Note n° 230534/DEF/SGA/DRH-MD/SPGRH/FM2 du 21 juin 2010 (n.i. BO).	
2. TEXTES SPÉCIFIQUES.	Décret n° 2008-933 du 12 septembre 2008 (JO n° 216 du 16 septembre 2008, texte n° 15 ; signalé au BOC 40/2008 ; BOEM 621-2.2.1) (praticiens des armées). Décret n° 2008-937 du 12 septembre 2008 (JO n° 216 du 16 septembre 2008, texte n° 19 ; signalé au BOC 40/2008 ; BOEM 621-2.2.1), (élèves du SSA) modifié. Décret n° 2008-938 du 12 septembre 2008 (JO n° 216 du 16 septembre 2008, texte n° 20 ; signalé au BOC 40/2008 ; BOEM 321.1, 775.1.1.2, 814.2.3.2.1.3) (officiers de marine et officiers spécialisés de la marine). Décret n° 2012-1029 du 5 septembre 2012 (JO n° 208 du 7 septembre 2012, texte n° 14 ; signalé au BOC 55/2012 ; BOEM 311-0.2.1, 321.1, 512.2.1) (commissaires des armées).	
3. POSITIONS STATUTAIRES.	Sans objet.	
4. RÉGIMES DE SOLDE.	SM, SS.	
5. AYANTS DROIT. Décret n° 78-1145 du 7 décembre 1978 (article 1er.).	Élèves officiers de carrière, de recrutement direct admis dans une des écoles de formation d'officiers, énumérées à la rubrique 10.	
6. TERRITOIRES DE SERVICE.	Métropole.	
7. C O N D I T I O N S D'OUVERTURE. Code de la défense (article L. 4123-1.). Arrêté du 17 janvier 2000 (1).	Dès l'entrée dans l'une des écoles militaires d'élèves officiers de carrière énumérées à la rubrique 10.	
8. CONDITIONS DE CESSATION.	Le lendemain de leur dernier jour d'affectation en école.	
9. PAIEMENT.	Mensuel.	
10. FORMULE DE CALCUL. Arrêté du 17 janvier 2000 (article 1er.) (1).	10.1. Elèves des écoles :  - école spéciale militaire ;  - école militaire interarmes ;  - école navale ;  - école militaire de la flotte ;	

	<ul style="list-style-type: none"> <li>- école de l'air ;</li> <li>- école militaire de l'air ;</li> <li>- école de santé des armées ;</li> <li>- écoles des commissaires des armées ;</li> <li>- école nationale supérieure de techniques avancées Bretagne ;</li> <li>- école supérieure d'administration de l'armement ;</li> <li>- école d'administration des affaires maritimes ;</li> <li>- école d'administration militaire.</li> </ul> <p>Le cas des élèves de l'école Polytechnique est traité dans la fiche « SOLDPOLY ».</p>																														
Code de la défense (article R. 4131-8. premier alinéa).	<p>10.2. Cas général.</p> <p>En dehors du cas particulier des élèves officiers du service de santé des armées (paragraphe 10.3.), l'élève officier de carrière est nommé aspirant dès son admission en école. Par l'exception l'officier sous contrat conserve son grade lors de l'entrée à l'école.</p> <p>L'élève officier de carrière est alors classé à l'échelle de solde n° 2 et perçoit la solde et les accessoires de solde afférents à ce grade (voir MEMTAUX, tableau 2, onglet ASP).</p>																														
Code de la défense (article R. 4131-13.).	Dans le cas où la nomination au grade d'aspirant a pour effet d'attribuer aux intéressés un indice inférieur à celui qu'ils détenaient précédemment, ils conservent leur ancien indice à titre personnel jusqu'à ce qu'ils atteignent dans le grade un échelon comportant un indice au moins égal.																														
Code de la défense (articles R. 4131-8. deuxième alinéa et R. 4131-13.).	10.3. Régimes de solde des élèves de l'école de santé des armées.																														
<p>Note n° 230534 DEF/SGA/DRHMD/SPGRH/FM2 du 21 juin 2010 (1).</p>	<table border="1"> <thead> <tr> <th>ANNÉE D'ÉTUDE.</th> <th>MÉDECIN.</th> <th>PHARMACIEN.</th> <th>VÉTÉRINAIRE.</th> <th>CHIRURGIEN-DENTISTE.</th> </tr> </thead> <tbody> <tr> <td>1re</td> <td>Élève à solde spéciale.</td> <td>Élève à solde spéciale.</td> <td>Aspirant à solde mensuelle échelle 2/échelon 1.</td> <td>Élève à solde spéciale (théorique).</td> </tr> <tr> <td>2e</td> <td>Aspirant à solde mensuelle échelle 2/échelon 1.</td> <td>Aspirant à solde mensuelle échelle 2/échelon 1.</td> <td>Aspirant à solde mensuelle échelle 2/échelon 2.</td> <td>Aspirant à solde mensuelle échelle 2/échelon 1.</td> </tr> <tr> <td>3e</td> <td>Aspirant à solde mensuelle échelle 2/échelon 2.</td> <td>Aspirant à solde mensuelle échelle 2/échelon 2.</td> <td>Aspirant à solde mensuelle échelle 2/échelon 2.</td> <td>Aspirant à solde mensuelle échelle 2/échelon 2.</td> </tr> <tr> <td>4e</td> <td>Aspirant à solde mensuelle échelle 2/échelon 2.</td> <td>Aspirant à solde mensuelle échelle 2/échelon 2.</td> <td>Aspirant à solde mensuelle échelle 2/échelon 2.</td> <td>Aspirant à solde mensuelle échelle 2/échelon 2.</td> </tr> <tr> <td>5e</td> <td>Aspirant à solde mensuelle échelle 2/échelon 2.</td> <td>Aspirant à solde mensuelle échelle 2/échelon 2.</td> <td>Aspirant à solde mensuelle échelle 4/échelon 2.</td> <td>Aspirant à solde mensuelle échelle 2/échelon 2.</td> </tr> </tbody> </table>	ANNÉE D'ÉTUDE.	MÉDECIN.	PHARMACIEN.	VÉTÉRINAIRE.	CHIRURGIEN-DENTISTE.	1re	Élève à solde spéciale.	Élève à solde spéciale.	Aspirant à solde mensuelle échelle 2/échelon 1.	Élève à solde spéciale (théorique).	2e	Aspirant à solde mensuelle échelle 2/échelon 1.	Aspirant à solde mensuelle échelle 2/échelon 1.	Aspirant à solde mensuelle échelle 2/échelon 2.	Aspirant à solde mensuelle échelle 2/échelon 1.	3e	Aspirant à solde mensuelle échelle 2/échelon 2.	Aspirant à solde mensuelle échelle 2/échelon 2.	Aspirant à solde mensuelle échelle 2/échelon 2.	Aspirant à solde mensuelle échelle 2/échelon 2.	4e	Aspirant à solde mensuelle échelle 2/échelon 2.	Aspirant à solde mensuelle échelle 2/échelon 2.	Aspirant à solde mensuelle échelle 2/échelon 2.	Aspirant à solde mensuelle échelle 2/échelon 2.	5e	Aspirant à solde mensuelle échelle 2/échelon 2.	Aspirant à solde mensuelle échelle 2/échelon 2.	Aspirant à solde mensuelle échelle 4/échelon 2.	Aspirant à solde mensuelle échelle 2/échelon 2.
	ANNÉE D'ÉTUDE.	MÉDECIN.	PHARMACIEN.	VÉTÉRINAIRE.	CHIRURGIEN-DENTISTE.																										
	1re	Élève à solde spéciale.	Élève à solde spéciale.	Aspirant à solde mensuelle échelle 2/échelon 1.	Élève à solde spéciale (théorique).																										
	2e	Aspirant à solde mensuelle échelle 2/échelon 1.	Aspirant à solde mensuelle échelle 2/échelon 1.	Aspirant à solde mensuelle échelle 2/échelon 2.	Aspirant à solde mensuelle échelle 2/échelon 1.																										
	3e	Aspirant à solde mensuelle échelle 2/échelon 2.	Aspirant à solde mensuelle échelle 2/échelon 2.	Aspirant à solde mensuelle échelle 2/échelon 2.	Aspirant à solde mensuelle échelle 2/échelon 2.																										
	4e	Aspirant à solde mensuelle échelle 2/échelon 2.	Aspirant à solde mensuelle échelle 2/échelon 2.	Aspirant à solde mensuelle échelle 2/échelon 2.	Aspirant à solde mensuelle échelle 2/échelon 2.																										
5e	Aspirant à solde mensuelle échelle 2/échelon 2.	Aspirant à solde mensuelle échelle 2/échelon 2.	Aspirant à solde mensuelle échelle 4/échelon 2.	Aspirant à solde mensuelle échelle 2/échelon 2.																											

6e	Aspirant à solde mensuelle échelle 2/échelon 2.	Aspirant à solde mensuelle échelle 4/échelon 2.		Aspirant à solde mensuelle échelle 4/échelon 3.
7e	Dès l'affectation en HIA, interne à solde d'interne I H A (lieutenant, échelon 1).			
<p><b>Nota.</b> Les chirurgiens-dentistes sont recrutés à compter de la deuxième année d'études ; en première année, ils suivent le cursus initial de médecin (première année commune aux études médicales odontologiques).</p> <p>Les chirurgiens-dentistes sont recrutés à compter de la deuxième année d'études ; en première année, ils suivent le cursus initial de médecin (première année commune aux études médicales odontologiques).</p> <p>10.4. Régimes de solde des élèves de l'école des officiers de gendarmerie nationale de recrutement direct. L'élève officier de gendarmerie de recrutement direct signe un acte d'engagement avec le grade d'aspirant.</p> <p>A compter de la date de signature du contrat d'engagement dans la gendarmerie nationale, l'élève officier aspirant ouvre droit à solde indiciaire et à l'indemnité de sujétions spéciales de police (ISSP).</p> <p>Il est bénéficiaire de l'échelle de solde n° 4 (voir ECHELLE, SOLDBASE et MEMTAUX, tableau 2).</p>				
Indexation.	Sans objet.			
11. DONNÉES SERVANT AU CALCUL.	Corps. Grade. Situation antérieure à l'entrée en école.			
12. CONTRÔLES PIÈCES JUSTIFICATIVES.	Rédaction réservée.			
13. ORGANISME PAYEUR.	Rédaction réservée.			
14. INFORMATIONS DIVERSES. Statistiques. Comptes organiques. Comptes analytiques. Comptes de gestion.	Rédaction réservée.			
15. RÈGLES DE NON-CUMUL.	Sans objet.			
16. SOUMISSION.	Selon les règles propres à chaque type de solde et à chaque indemnité (voir notamment la fiche SOLDBASE).			

---

(1) n.i. BO.

<b>RÉGIME DE SOLDE DU PERSONNEL AFFECTÉ A L'ÉTRANGER</b>	Date d'entrée en vigueur de la version : 7 septembre 2007.	Date de fin de vigueur de la version :
--	--	---

1. RÉFÉRENCES (textes communs)	Code de la sécurité sociale, articles L. 513-1., L. 521-2., L. 552-6. Décret n° 67-290 du 28 mars 1967 (JO du 4 avril), modifié. Décret n° 97-900 du 1 <sup>er</sup> octobre 1997 (JO du 4), modifié. Décret n° 2006-1642 du 20 décembre 2006 (JO du 22). Arrêté interministériel du 1 <sup>er</sup> octobre 1997 (BOC, p. 4864 ; BOEM 520-0.7), modifié. Note n° 230318/DEF/SGA/DRH-MD/SPGRH/FM2 du 31 mai 2007 (n.i. BO).
2. TEXTES SPÉCIFIQUES	Néant.
3. POSITIONS STATUTAIRES	Sans objet.
4. RÉGIMES DE SOLDE	SM, SOLDVOL, SS.
5. AYANTS DROIT	Militaire de carrière, servant sous contrat ou volontaire (à l'exclusion du personnel des forces françaises stationnées en Allemagne et de la brigade franco-allemande), affecté à l'étranger au moyen d'un ordre de mutation.
6. TERRITOIRES DE SERVICE	Etranger.
7. CONDITIONS D'OUVERTURE	Le droit est ouvert du jour inclus de la prise de fonctions.  <b>Nota</b> : le versement de tout autre élément de rémunération auquel aurait droit le militaire en service en France métropolitaine est suspendu.
8. CONDITIONS DE CESSATION	Le droit cesse lorsque les droits à congés administratifs sont épuisés.
9. PAIEMENT	Mensuel.  <b>Nota</b> : des avances au plus égales au montant des émoluments mensuels à l'étranger sont versées : - 1 <sup>ère</sup> avance à partir de 45 jours avant le départ : systématiquement (sauf si le militaire demande expressément à ne pas en bénéficier ; - 2 <sup>ème</sup> avance dès l'arrivée au poste : sur demande de l'intéressé.  Elles sont reprises en six fractions égales et consécutives à compter de la fin du deuxième mois de présence.

## SOLDET V5.

### 10. FORMULE DE CALCUL

Les émoluments des ayants droits comprennent limitativement :

→ Au titre de la rémunération principale :

SBBM (voir SOLDBASE) : Solde de base brute mensuelle, ou  
ABS0 (voir SOLDBASE et SOLDVOL): Montant mensuel de la solde fixé en valeur absolue des volontaires dans les armées.

RESI : Indemnité de résidence.

→ Au titre des avantages familiaux :

SUFE : Supplément familial de solde à l'étranger,

MFE : Majorations familiales.

→ Indemnités et majorations de solde (lorsque les conditions d'ouverture du droit sont réunies) :

REPRE : Indemnité de représentation,

ETAM : Indemnité d'établissement,

ISSP : Indemnité de sujétions spéciales de police,

IJSAE12 : Indemnité journalière de service aéronautique,

SCAPH : Indemnité pour travaux en scaphandre ou dans l'air comprimé,

ISAPN1 et ISAPN2 : Indemnité pour services aériens,

ISATAP : Indemnité pour services aériens attribuée aux parachutistes,

EMBO : Majorations pour service à la mer,

ICM : Indemnité pour charges militaires,

SMA : Majoration de solde pour services en sous-marin,

RESPO : Indemnité de responsabilité pécuniaire,

IBOU : Indemnité spéciale de risque aéronautique.

Les ayants droit, à l'exception des officiers et sous officiers de gendarmerie, sont soumis à la retenue logement (LOGET) : Retenue logement à l'étranger.

Par ailleurs, les avantages en nature autres que ceux rémunérés par la solde mensuelle ainsi que les droits à allocations payées en capital au titre :

d'ENGA97 : Primes d'engagement (excepté les volontaires),

d'UNIF : Indemnité pour changement d'uniforme,

d'UNIFGN : Indemnité pour changement d'uniforme dans la gendarmerie nationale,

de PERTEF : Indemnité pour perte d'effet,

continuent à être ouverts dans les conditions et aux taux applicables en France métropolitaine.

**Nota** : lorsqu'un militaire reçoit une rémunération, à titre individuel, d'un état étranger, ou une organisation internationale, celle-ci vient en déduction de SOLDET.

Situations particulières

Les situations dans lesquelles peuvent être placés les ayants droit sont les suivantes :

- présence au poste (totalité des émoluments) ;

- l'appel par ordre (les émoluments sont fonction de la durée d'absence du poste dans les conditions ci-après) ;

- l'appel spécial (les émoluments varient en fonction de la durée d'absence dans les conditions développées infra) ;

- les congés (CONGADM, CONGLDM, CONGLM, CONGRS, CONGMAT). La rémunération des ayants droit est calculée en tenant compte du tableau "positions statutaires". Il y a également lieu de se reporter aux différentes fiches propres à chaque congé.

10.1 L'appel par ordre

L'appel par ordre est la situation du militaire qui, affecté dans un poste à l'étranger, est rappelé en France par décision ministérielle.

Lorsque la durée d'absence n'excède pas quinze jours consécutifs (y compris la durée du voyage), le militaire perçoit les émoluments qu'il percevrait en situation de présence au poste. Pour certains personnels, dont la liste est fixée par arrêté, le délai peut être porté à trente jours lorsqu'ils sont appelés à effectuer certaines missions d'études et de prospection en France.

Au delà du quinzième jour, l'indemnité pour frais de représentation (REPRE) est réduite de 50%, la réduction étant comptée à partir du premier jour d'absence du poste. Par ailleurs, le total formé par les autres éléments de la rémunération que l'agent percevrait en situation de présence au poste est réduit de 25%.



<p>10. FORMULE DE CALCUL (suite)</p>	<p>10.2 L'appel spécial</p> <p>L'appel spécial est la situation du militaire qui, en raison de la situation politique ou des circonstances locales appréciées par le ministre des affaires étrangères, reçoit instruction de quitter le pays étranger où il est affecté ou de ne pas y retourner.</p> <p>Dans ce cas, les émoluments varient en fonction de la durée d'absence du poste selon les modalités suivantes :</p> <ul style="list-style-type: none"> <li>- jusqu'à trente jours inclus : totalité des émoluments à l'étranger et, REPRE réduite de 50% ;</li> <li>- au delà du trentième et jusqu'au soixantième jour inclus, le militaire perçoit, d'une part, la solde nette et l'ICM au taux entier et, d'autre part, le total formé par les autres éléments de la rémunération réduit de 40% ; la REPRE est réduite des 2/3 ;</li> <li>- au delà du soixantième jour et jusqu'au quatre vingt dixième jour inclus : le militaire perçoit, d'une part, la solde nette et l'ICM au taux entier et, d'autre part, le total formé par les autres éléments de la rémunération réduit de 65% ; la REPRE est réduite des 2/3 ;</li> <li>- au delà du quatre vingt dixième jour, le militaire perçoit SBBM ou ABSO et RESI (voir RESI) d'un militaire de même indice hiérarchique affecté à Paris. Il perçoit également les MFE au coefficient le moins élevé. ICM aux taux prévus en situation de présence au poste. REPRE : droit non ouvert.</li> </ul>
<p>Indexation</p>	<p>Non.</p>
<p>11. DONNÉES SERVANT AU CALCUL</p>	<ul style="list-style-type: none"> <li>- pays d'affectation ;</li> <li>- grade ;</li> <li>- situation familiale ;</li> <li>- indice majoré ;</li> <li>- pourcentages de réduction à appliquer, le cas échéant, sur les différents éléments de la rémunération en fonction de la position statutaire ou de la situation militaire ;</li> <li>- dates d'embarquement et de débarquement ;</li> <li>- données propres à chaque élément entrant dans la composition de la rémunération de l'ayant droit.</li> </ul>
<p>12. CONTRÔLES - PIÈCES JUSTIFICATIVES</p>	<ul style="list-style-type: none"> <li>- ordres de mutation (la durée de l'affectation doit être égale ou supérieure à dix mois) ;</li> <li>- attestation de fin de séjour à l'étranger ;</li> <li>- déclaration de situation individuelle ou familiale ;</li> <li>- attestation ou message de prise et de cessation de fonction.</li> </ul>
<p>13. ORGANISME PAYEUR</p>	<p>Rédaction réservée.</p>
<p>14. INFORMATIONS DIVERSES          * Statistiques          * Comptes organiques          * Comptes analytiques          * Comptes de gestion</p>	<p>Rédaction réservée.</p>

## SOLDET V5.

<p>15. RÈGLES DE NON-CUMUL D2006-1642, art.5</p> <p>Note 230318, art.1</p> <p>AI du 1<sup>er</sup> octobre 1997, art.8</p>	<p>Le personnel militaire officier et non officier soumis au régime de solde des personnels affectés à l'étranger (à l'exclusion du militaire servant à l'étranger dans le cadre d'un mandat d'une organisation internationale, du militaire relevant du classement fixé par le tableau n° 1 pris en application de l'article 5 du décret 1<sup>er</sup> octobre 1997, du militaire affecté aux détachements de sécurité des ambassades et consulats relevant du classement fixé par le tableau n° 1 pris en application de l'article 5 du décret 1<sup>er</sup> octobre 1997, du militaire affecté aux détachements de sécurité des ambassades et consulats, relevant du classement fixé par le tableau n° 2 pris en application de l'article 5 du décret du 1<sup>er</sup> octobre 1997, du militaire affecté auprès du conseil de l'Atlantique Nord ou de la cellule de planification de l'Union de l'Europe Occidentale et du militaire affecté dans les missions de coopération militaire de défense) a droit à l'indemnité forfaitaire de voyage de congé (FORFCONG).</p> <p>Le personnel militaire officier et non officier servant à l'étranger dans le cadre d'un mandat d'une organisation internationale, relevant du classement fixé par le tableau n° 1 pris en application de l'article 5 du décret 1<sup>er</sup> octobre 1997, affecté aux détachements de sécurité des ambassades et consulats et affecté dans les missions de coopération militaire de défense a droit au remboursement des frais du voyage de congé administratif (CONGADM).</p>
<p>16. SOUMISSION</p>	<p>Les différents éléments entrant dans la rémunération de l'ayant droit doivent être pris en compte avec leurs règles de soumission.</p> <ul style="list-style-type: none"><li><input checked="" type="checkbox"/> IMP (sauf si conventions fiscales conclues par la France)</li><li><input checked="" type="checkbox"/> CSG (selon pays d'affectation - voir fiche CSG)</li><li><input checked="" type="checkbox"/> CRDS (selon pays d'affectation - voir fiche CSG)</li><li><input checked="" type="checkbox"/> SOLID</li><li><input type="checkbox"/> CST</li><li><input checked="" type="checkbox"/> PENS</li><li><input checked="" type="checkbox"/> RETRADDI</li><li><input checked="" type="checkbox"/> SECU (éventuellement).</li><li><input checked="" type="checkbox"/> FP</li><li><input type="checkbox"/> Plafond des ressources</li><li><input checked="" type="checkbox"/> Cessible</li><li><input checked="" type="checkbox"/> Saisissable</li></ul>

<b>RÉGIME DE SOLDE EN TEMPS DE GUERRE :</b> <ul style="list-style-type: none"> <li>• <b>SOLDE EN CAMPAGNE,</b></li> <li>• <b>COMPLÉMENT DE SOLDE.</b></li> </ul>	Date d'entrée en vigueur de la version : 12 mai 2006.	Date de fin de vigueur de la version :
--	--	--

1. RÉFÉRENCES (textes communs)	Décret n° 70-314 du 7 avril 1970 (BOC/SC, p. 425 ; BOEM 520-0*). Arrêté du 14 août 1986 (BOC, p. 5024 ; BOEM 520-0*).
2. TEXTES SPÉCIFIQUES	Terre. Instruction n° 1679/DEF/DCCAT/AG/CT du 12 juillet 1989 (BOC, p. 3801), modifiée.
3. POSITIONS STATUTAIRES	Sans objet.
4. RÉGIMES DE SOLDE	SM, SOLDVOL.
5. AYANTS DROIT	Militaire d'active, de la disponibilité et de la réserve.
6. TERRITOIRES DE SERVICE	Métropole, DOM, TOM, FFECSA, étranger.
7. CONDITIONS D'OUVERTURE	A la mobilisation : - pour le personnel d'active, le 1 <sup>er</sup> jour du mois suivant la mobilisation ; - pour le personnel de réserve (ESR ou réserve citoyenne), le 1 <sup>er</sup> jour de la mise en route.
8. CONDITIONS DE CESSATION	A la démobilisation ou à la radiation des contrôles.
9. PAIEMENT	Mensuel.
10. FORMULE DE CALCUL	<p>En temps de guerre, les droits à solde (SOLDGUER) sont identiques à ceux du temps de paix. Seules les modalités de paiement diffèrent.</p> <p>Le paiement de la solde est effectué en deux parties : - la solde en campagne (SOLDCAMP) ; - le complément de solde (SOLDCOMP).</p> <p>Les taux mensuels de la solde en campagne sont fixés, par groupes de grade, par arrêté ministériel.</p> <p>Ils ne peuvent être supérieurs à la moitié de la rémunération globale de l'intéressé.</p>

10. FORMULE DE CALCUL (suite)	GRADES	TAUX MENSUELS
	Général de division, vice-amiral, général de brigade, contre-amiral et personnel assimilé :	Euros 914.69 €
	Colonel, capitaine de vaisseau et personnel assimilé :	731.76 €
	Lieutenant-colonel, capitaine de frégate, commandant, capitaine de corvette, capitaine, lieutenant de vaisseau et personnel assimilé :	548.82 €
	Lieutenant, enseigne de vaisseau de 1 <sup>ère</sup> classe et personnel assimilé :	365.88 €
	Sous-lieutenant, enseigne de vaisseau de 2 <sup>ème</sup> classe, aspirant, major, adjudant-chef, maître principal, adjudant, premier maître et personnel assimilé, maréchal des logis-chef de gendarmerie et gendarme :	274.41 €
	Sergent-chef, maître, sergent, second maître et personnel assimilé (à l'exception du maréchal des logis-chef de gendarmerie et du gendarme) :	213.43 €
	Caporal-chef, quartier-maître de 1 <sup>ère</sup> classe et personnel assimilé et auxiliaire de gendarmerie :	182.94 €
	Caporal, quartier-maître de 2 <sup>ème</sup> classe, soldat, matelot et personnel assimilé :	76.22 €
	<p>Le complément de solde est égal à la différence entre les droits du mois à solde et la solde en campagne.</p> <p>SOLDCOMP = SOLDGUER - SOLDCAMP</p>	
Indexation	Sans objet.	
11. DONNÉES SERVANT AU CALCUL	<ul style="list-style-type: none"> <li>- régime de solde ;</li> <li>- grade ;</li> <li>- taux mensuel de SOLDCAMP.</li> </ul>	
12. CONTRÔLES PIÈCES JUSTIFICATIVES	Identiques à ceux de la solde et de ses accessoires.	
13. ORGANISME PAYEUR	<p>La solde en campagne est payée par la formation d'appartenance du militaire.</p> <p>Le complément de solde est payé par l'organisme payeur.</p>	
14. INFORMATIONS DIVERSES * Statistiques * Comptes organiques * Comptes analytiques * Comptes de gestion	Rédaction réservée.	

15. RÈGLES DE NON-CUMUL	Sans objet.	
<p>16. SOUMISSION</p> <p>Chaque élément de la solde obéit aux règles de soumission qui lui sont propres (voir fiches correspondantes)</p>	<input checked="" type="checkbox"/> IMP <input checked="" type="checkbox"/> CSG <input checked="" type="checkbox"/> CRDS <input checked="" type="checkbox"/> SOLID <input checked="" type="checkbox"/> CST <input checked="" type="checkbox"/> PENS <input checked="" type="checkbox"/> RETRADDI <input checked="" type="checkbox"/> SECU <input checked="" type="checkbox"/> FP <input type="checkbox"/> Plafond des ressources <input checked="" type="checkbox"/> Cessible <input checked="" type="checkbox"/> Saisissable	<p>(identique temps de paix)</p> <p>(éventuellement).</p> <p>(identique temps de paix)</p> <p>La solde en campagne est incessible et insaisissable, le complément de solde obéit aux règles de saisissabilité et cessibilité de chacun des éléments qui le composent.</p>

<b>RÉGIME DE SOLDE DE RÉFORME DÉFINITIVE DU PERSONNEL RADIÉ DES CADRES PAR MESURE DISCIPLINAIRE</b>	Date d'entrée en vigueur de la version : 7 septembre 2007.	Date de fin de vigueur de la version :
---	--	---

1. RÉFÉRENCES (textes communs)	Code des pensions civiles et militaires de retraite, notamment ses articles L. 5., L. 7., L. 11., L. 16., L. 21., L. 22., L. 24-3., L. 26., L. 34., L. 49., L. 65., L. 66., L. 77., L. 86., R. 31-2. et R. 36.
2. TEXTES SPÉCIFIQUES	Néant.
3. POSITIONS STATUTAIRES	Sans objet.
4. RÉGIMES DE SOLDE	SM.
5. AYANTS DROIT  CPCMR, art.L7       CPCMR, art. L21	<p>Le droit est acquis aux officiers ou sous officiers ou officiers mariniers de carrière :</p> <ul style="list-style-type: none"> <li>- comptant moins de quinze ans de services civils et militaires et radiés des cadres par mesure disciplinaire.</li> </ul> <p><b>Nota 1 :</b> l'officier de carrière radié des cadres par mesure disciplinaire, après avoir accompli 15 ans de services civils et militaires effectifs et avant d'avoir accompli 25 ans de services effectifs, peut prétendre à une pension dont la jouissance est différée jusqu'à la date à laquelle il aurait atteint la limite d'âge de son grade en vigueur à la date de sa radiation des cadres. La jouissance de cette pension ne peut être antérieure à son cinquantième anniversaire.</p> <p><b>Nota 2 :</b> l'officier de carrière radié des cadres par mesure disciplinaire avant d'avoir accompli 25 ans de services effectifs ne peut prétendre aux bénéfices de campagne et aux bonifications pour services aériens et sous-marins lors de la liquidation de sa pension.</p> <p><b>Nota 3 :</b> le sous-officier ou l'officier marinier de carrière radié des cadres par mesure disciplinaire après avoir accompli 15 ans de services civils et militaires effectifs a droit à pension dans les conditions de droit commun.</p>
6. TERRITOIRES DE SERVICE	Métropole, DOM/ROM, COM et Nouvelle-Calédonie, FFECSA, étranger.
7. CONDITIONS D'OUVERTURE CPCMR, art.L24-3	<p>La liquidation de la solde de réforme intervient immédiatement.</p> <p>Le droit est ouvert pendant un temps égal à la durée des services effectivement accomplis par l'ayant droit.</p>
8. CONDITIONS DE CESSATION  CPCMR, art.L24     CPCMR, art.L49	<p>Le droit cesse :</p> <ul style="list-style-type: none"> <li>- à la date portée sur le titre de solde de réforme établi par le service des pensions des armées correspondant au terme d'une période égale à la durée des services effectivement accomplis par son bénéficiaire ;</li> <li>- au décès du bénéficiaire.</li> </ul> <p><b>Nota :</b> les ayants cause des militaires décédés titulaires d'une solde de réforme bénéficient d'une allocation temporaire égale à 50% de ladite solde. La jouissance de cette allocation est limitée à la date d'expiration initialement prévue de la solde de réforme de l'ancien militaire.</p>



<p>11. DONNÉES SERVANT AU CALCUL</p>	<ul style="list-style-type: none"> <li>- grade ;</li> <li>- échelon ;</li> <li>- indice majoré détenu (depuis plus de six mois) ;</li> <li>- valeur de l'indice majoré minimal au 1<sup>er</sup> janvier 2004 ;</li> <li>- évolution prévisionnelle de l'indice des prix à la consommation hors du tabac prévue au rapport économique, social et financier annexé à la loi de finance pour l'année considérée ;</li> <li>- évolution constatée des prix à la consommation hors du tabac mentionnée au rapport économique, social et financier annexé à la loi de finance pour l'année suivante ;</li> <li>- valeur du point d'indice ;</li> <li>- taux mensuel de SOLDISCI ;</li> <li>- taux plancher de SOLDISCI ;</li> <li>- taux de réversion de SOLDISCI ;</li> <li>- taux d'ajustement de SOLDISCI.</li> </ul>
<p>12. CONTRÔLES - PIÈCES JUSTIFICATIVES</p>	<ul style="list-style-type: none"> <li>- titre de solde de réforme définitive du service de pension des armées ;</li> <li>- copie de la décision prononçant la radiation des cadres ;</li> <li>- certificat de cessation de paiement.</li> </ul>
<p>13. ORGANISME PAYEUR</p>	<p>Rédaction réservée.</p>
<p>14. INFORMATIONS DIVERSES * Statistiques * Comptes organiques * Comptes analytiques * Comptes de gestion</p>	<p>Rédaction réservée.</p>
<p>15. RÈGLES DE NON-CUMUL</p> <p>CPCMR, art.L11 et L77</p> <p>CPCMR, art.L5 et L66</p> <p>CPCMR, art.L65</p> <p>CPCMR, art.L86 L.72-662, art.92</p>	<p>Les services militaires rémunérés par une pension ou une solde de réforme non expirée ne peuvent être pris en compte dans la constitution du droit à pension du fonctionnaire civil en cas :</p> <ul style="list-style-type: none"> <li>- de nomination à un nouvel emploi de l'Etat ou d'une des collectivités dont les agents sont tributaires de la caisse nationale des retraites des agents des collectivités locales ;</li> <li>- de renonciation dans les formes prévues à l'article L. 77. du CPCMR à la faculté de cumuler sa solde de réforme avec son traitement ;</li> <li>- d'acquisition au titre de son emploi civil des droits à une pension unique rémunérant la totalité de la carrière.</li> </ul> <p>La solde de réforme dont il bénéficie est alors annulée.</p> <p>Le militaire qui, ayant quitté le service sans droit à pension ou solde de réforme, a été remis en activité, soit dans une administration publique, soit dans l'armée, soit dans une des administrations visées à l'article L. 5. bénéficie pour la retraite de la totalité des services qu'il a rendus tant à l'Etat qu'à ses administrations.</p> <p>Si le militaire a obtenu le remboursement de ses retenues, soit au titre du deuxième alinéa de l'article L. 65., soit au titre des dispositions légales antérieures, il est astreint au reversement immédiat du montant des retenues remboursées.</p> <p>L'attribution de cette solde est exclusive de tous droits à affiliation rétroactive au régime général de sécurité sociale (risque vieillesse), au remboursement des retenues pour pension et au pécule prévu par l'article 71 de la loi du 13 juillet 1972.</p> <p><b>Nota</b> : les titulaires de soldes de réforme allouées pour invalidité (régime expirant au 30 juin 2005) peuvent la cumuler avec des revenus d'activité.</p>



16. SOUMISSION	<ul style="list-style-type: none"><li><input checked="" type="checkbox"/> IMP</li><li><input checked="" type="checkbox"/> CSG</li><li><input checked="" type="checkbox"/> CRDS</li><li><input type="checkbox"/> SOLID</li><li><input checked="" type="checkbox"/> CST</li><li><input type="checkbox"/> PENS</li><li><input type="checkbox"/> RETRADDI</li><li><input checked="" type="checkbox"/> SECU (éventuellement).</li><li><input type="checkbox"/> FP</li><li><input type="checkbox"/> Plafond des ressources</li><li><input checked="" type="checkbox"/> Cessible</li><li><input checked="" type="checkbox"/> Saisissable</li></ul>
----------------	---

<b>RÉGIME DE SOLDE DES ÉLÈVES DES LYCÉES DE LA DÉFENSE</b>		Date d'entrée en vigueur de la version : 4 février 2009.	Date de fin de vigueur de la version :
1. RÉFÉRENCES (textes communs)		Code de la défense, article L. 4132-1. Code de l'éducation, articles R. 425-1., R. 425-2., R. 425-5., R. 425-7., R. 425-8., R. 425-9., R. 425-10., R. 425-11., R. 425-12., R. 425-13., R. 425-14., R. 425-15., R. 425-16., R. 425-20., R. 425-21., R. 425-22. Décret n° 78-729 du 28 juin 1978 (JO du 12 juillet ; BOEM 520-0.1.1), modifié. Décret n° 2006-246 du 1 <sup>er</sup> mars 2006 (JO du 3, p. 3219), modifié. Arrêté interministériel du 25 juin 1987 (JO du 28, p. 6985), modifié. Arrêté du 21 mars 2006 (JO du 26, texte n° 5), modifié.	
2. TEXTES SPÉCIFIQUES		Mer. Instruction n° 159/DEF/DCCM/ADM/UNITES du 24 juillet 2003 (BOC, p. 6259), modifiée.	
3. POSITIONS STATUTAIRES		Sans objet.	
4. RÉGIMES DE SOLDE		SS.	
5. AYANTS DROIT D 78-729 art 4 CE art R 425-2		Elèves admis au titre de l'aide au recrutement d'officiers dans les classes préparatoires des lycées militaires suivants : - prytanée national militaire de La Flèche ; - lycée militaire de Saint-Cyr ; - lycée militaire d'Aix-en-Provence ; - lycée militaire d'Autun ; - lycée naval de Brest ; - école des pupilles de l'air de Grenoble.	
6. TERRITOIRES DE SERVICE	DE	Métropole.	
7. CONDITIONS D'OUVERTURE		A compter du premier jour de l'année scolaire.	
8. CONDITIONS CESSATION	DE	A compter de la date de l'engagement dans une école d'officiers ou à la date d'effet de décision de radiation du lycée. L'engagement peut être contracté dès l'âge de seize ans. La solde n'est pas due pendant les absences irrégulières.  <b>Nota</b> : la solde est due pendant les absences régulières, en cas d'hospitalisation et pendant les vacances scolaires, y compris les vacances d'été pour les élèves déjà autorisés à poursuivre leur scolarité par admission en classe supérieure, ou redoublement, y compris ceux d'entre eux qui figurent sur une liste complémentaire d'admission dans une école d'officiers.	
9. PAIEMENT AFP 15 juin 2005		Mensuel. Les droits à solde des mois de juillet et d'août des élèves des lycées militaires sont payés en septembre. Cette mesure s'applique à tous les élèves et n'est pas limitée aux seuls redoublants.	
10. FORMULE CALCUL	DE	L'élève des lycées militaires perçoit une solde spéciale dont le montant est défini par arrêté (voir mémento des taux, annexe SOLDLYC).  <b>Nota</b> : pour mémoire, il s'agit de la solde spéciale du soldat affectée d'un coefficient (voir mémento des taux, annexes SOLDBASE et SOLDLYC).	
Indexation		Non.	

11. DONNÉES SERVANT AU CALCUL	<ul style="list-style-type: none"> <li>- lien au service ;</li> <li>- lycée militaire d'affectation ;</li> <li>- montant mensuel et journalier de la solde spéciale pour l'élève des lycées militaires (voir mémento des taux, annexe SOLDLYC).</li> </ul>
12. CONTRÔLES PIÈCES JUSTIFICATIVES	<ul style="list-style-type: none"> <li>- contrat d'engagement ;</li> <li>- contrat d'éducation.</li> </ul>
13. ORGANISME PAYEUR	Rédaction réservée.
14. INFORMATIONS DIVERSES * Statistiques * Comptes organiques * Comptes analytiques * Comptes de gestion	Sans objet.
15. RÈGLES DE NON-CUMUL	Sans objet.
16. SOUMISSION	<ul style="list-style-type: none"> <li><input type="checkbox"/> IMP</li> <li><input type="checkbox"/> CSG</li> <li><input type="checkbox"/> CRDS</li> <li><input type="checkbox"/> SOLID</li> <li><input type="checkbox"/> CST</li> <li><input type="checkbox"/> PENS</li> <li><input type="checkbox"/> RETRADDI</li> <li><input type="checkbox"/> SECU</li> <li><input type="checkbox"/> FP</li> <li><input type="checkbox"/> Plafond des ressources</li> <li><input type="checkbox"/> Cessible</li> <li><input type="checkbox"/> Saisissable</li> </ul>

<b>RÉGIME DE SOLDE DES MAGISTRATS DU CORPS JUDICIAIRE PLACÉS EN POSITION DE DÉTACHEMENT AUPRÈS DU MINISTÈRE DE LA DÉFENSE</b>	Date d'entrée en vigueur de la version : 7 septembre 2007.	Date de fin de vigueur de la version :
---	--	---

1. RÉFÉRENCES (textes communs)	Code des pensions civiles et militaires de retraite, article R. 76 <i>ter</i> . Ordonnance n° 58-1270 du 22 décembre 1958 (JO du 23, p.11511), modifiée. Loi n° 66-1037 du 29 décembre 1966 (JO du 31), modifié. Décret n° 48-1366 du 27 août 1948 (JO du 3 septembre), modifié. Décret n° 67-926 du 20 octobre 1967 (JO du 22), modifié. Décret n° 67-1031 du 24 novembre 1967 (BOC/SC, p. 1431 ; BOEM 520-0.7), modifié.
2. TEXTES SPÉCIFIQUES	Néant.
3. POSITIONS STATUTAIRES	Sans objet.
4. RÉGIMES DE SOLDE	SM.
5. AYANTS DROIT	Magistrat du corps judiciaire placé en position de détachement pour exercer des fonctions judiciaires militaires.
6. TERRITOIRES DE SERVICE	Métropole, DOM/ROM, COM et Nouvelle-Calédonie, FFECSA, étranger.
7. CONDITIONS D'OUVERTURE	Pour compter du jour du début du détachement.
8. CONDITIONS DE CESSATION	Pour compter du jour de la fin du détachement.

9. PAIEMENT	Mensuel.
<p>10. FORMULE DE CALCUL D 67-926 (art.6))</p> <p>D 67-926 (art.7)</p> <p>D48-1366, tableau IV § 3</p>	<p>Les magistrats détachés perçoivent le traitement de base, l'indemnité de résidence et les indemnités à caractère familial correspondant à l'indice auquel leur donnent droit le grade et l'échelon détenus dans la hiérarchie du corps judiciaire.</p> <p>Les magistrats détachés bénéficient, pour le calcul de l'ancienneté requise au titre de l'avancement de grade et d'échelon dans le corps judiciaire, d'une majoration égale à la moitié du temps effectivement passé en position de détachement.</p> <p>L'ancienneté dans le grade est décomptée de la date à laquelle l'intéressé a été nommé dans le corps judiciaire au premier emploi correspondant à ce grade.</p> <p>Outre la solde de base (SOLDBASE), entrent également dans la rémunération lorsque les conditions d'ouverture du droit en sont remplies, les indemnités suivantes :</p> <ul style="list-style-type: none"> <li>- l'indemnité de résidence (RESI) ;</li> <li>- les indemnités et prestations à caractère familial (SUFA et PF) ;</li> <li>- les majorations et compléments de traitement liés à l'affectation hors du territoire métropolitain ;</li> <li>- l'indemnité forfaitaire spéciale des magistrats (MAGIST, MAGIS1) ;</li> <li>- l'indemnité pour sujétions spéciales des magistrats (MAGIST, MAGIS2) ;</li> <li>- l'indemnité d'habillement des magistrats (première mise d'équipement, EQUIP).</li> </ul>
Indexation	Oui.
<p>11. DONNÉES SERVANT AU CALCUL D 67-926 (art.6)</p>	<ul style="list-style-type: none"> <li>- grade et échelon détenus dans la hiérarchie du corps judiciaire ;</li> <li>- date d'entrée dans le corps ;</li> <li>- corps.</li> </ul>
<p>12. CONTRÔLES - PIÈCES JUSTIFICATIVES</p>	<ul style="list-style-type: none"> <li>- notification d'entrée dans le corps ;</li> <li>- arrêté de détachement.</li> </ul>
<p>13. ORGANISME PAYEUR</p>	Rédaction réservée.
<p>14. INFORMATIONS DIVERSES</p> <ul style="list-style-type: none"> <li>* Statistiques</li> <li>* Comptes organiques</li> <li>* Comptes analytiques</li> <li>* Comptes de gestion</li> </ul>	Rédaction réservée.
<p>15. RÈGLES DE NON-CUMUL</p>	Sans objet.
<p>16. SOUMISSION</p> <p>CPCMR art R76 ter</p>	<p>Les différents éléments entrant dans la rémunération de l'ayant droit doivent être pris en compte avec leurs règles de soumission.</p> <p>La retenue pour pension (PENS) du magistrat placé en détachement qui occupe un emploi conduisant à pension de l'Etat est effectuée par l'administration militaire sur la solde afférente à l'emploi de détachement.</p> <p>Le magistrat du corps judiciaire reste affilié au régime de sécurité sociale de son corps d'origine. Il subit sur son traitement la retenue correspondante.</p>

## ANNEXE

D 67-926 modifié

**TABLEAU DE CORRESPONDANCE ENTRE GRADE DÉTENU DANS LE CORPS  
JUDICIAIRE ET GRADE D'ASSIMILATION AU SEIN DE LA DIVISION DES  
AFFAIRES PÉNALES MILITAIRES DE LA JUSTICE MILITAIRE**

GRADE DÉTENU DANS LE CORPS JUDICIAIRE	GRADE D'ASSIMILATION AU SEIN DE LA DIVISION DES AFFAIRES PÉNALES MILITAIRES	CORRESPONDANCE DANS LA HIÉRARCHIE MILITAIRE GÉNÉRALE
Magistrat hors hiérarchie	Magistral général	Général de brigade
Magistrat du premier grade :  Au-delà du 6 <sup>ème</sup> échelon  5 <sup>ème</sup> échelon au 6 <sup>ème</sup> échelon  Jusqu'au 4 <sup>ème</sup> échelon	Magistral général ou magistrat colonel  Magistrat colonel  Magistrat lieutenant-colonel	Général de brigade ou colonel  Colonel  Lieutenant-colonel

<b>RÉGIME DE SOLDE DES MARÉCHAUX DE FRANCE</b>	Date d'entrée en vigueur de la version : 20 décembre 2002.	Date de fin de vigueur de la version :
--	--	--

1. RÉFÉRENCES (textes communs)	Décret n°52-1323 du 12 décembre 1952 (BO/G, p. 3985 ; BOEM 522), modifié.
2. TEXTES SPÉCIFIQUES	Néant.
3. POSITIONS STATUTAIRES	Sans objet.
4. RÉGIMES DE SOLDE	SM.
5. AYANTS DROIT	Maréchal et Amiral de France.
6. TERRITOIRES DE SERVICE	Métropole, DOM, TOM, FFECSA, étranger.
7. CONDITIONS D'OUVERTURE	Du jour où la dignité a été conférée.
8. CONDITIONS DE CESSATION	Décès ou déchéance de la dignité.
9. PAIEMENT	Mensuel.
10. FORMULE DE CALCUL	<ul style="list-style-type: none"> <li>- traitement égal à celui d'un fonctionnaire ou magistrat classé dans le groupe hors échelle G ;</li> <li>- indemnités accessoires de solde acquises à l'officier général en activité de service ;</li> <li>- dotation personnelle pour frais de représentation au taux annuel de 1 372.04 € (fiche MARECH).</li> </ul> <p><b>Nota</b> : le traitement n'est pas soumis à retenue pour pension.</p>
Indexation	Oui.
11. DONNÉES SERVANT AU CALCUL	Dignité.
12. CONTRÔLES - PIÈCES JUSTIFICATIVES	Décret conférant l'appellation.
13. ORGANISME PAYEUR	Rédaction réservée.

<p>14. INFORMATIONS DIVERSES</p> <ul style="list-style-type: none"><li>* Statistiques</li><li>* Comptes organiques</li><li>* Comptes analytiques</li><li>* Comptes de gestion</li></ul>	Rédaction réservée.
<p>15. RÈGLES DE NON- CUMUL</p>	L'indemnité pour frais de représentation allouée aux maréchaux de France en activité de service se cumule avec leur dotation pour frais de représentation.
<p>16. SOUMISSION</p>	<ul style="list-style-type: none"><li><input checked="" type="checkbox"/> IMP</li><li><input checked="" type="checkbox"/> CSG</li><li><input checked="" type="checkbox"/> CRDS</li><li><input checked="" type="checkbox"/> SOLID</li><li><input checked="" type="checkbox"/> CST</li><li><input type="checkbox"/> PENS</li><li><input checked="" type="checkbox"/> SECU (éventuellement).</li><li><input type="checkbox"/> FP</li><li><input type="checkbox"/> Plafond des ressources</li><li><input checked="" type="checkbox"/> Cessible</li><li><input checked="" type="checkbox"/> Saisissable</li></ul>



<b>RÉGIME DE SOLDE DES CHEFS DE MUSIQUE</b>	Date d'entrée en vigueur de la version : 20 décembre 2002.	Date de fin de vigueur de la version :
---	--	---

1. RÉFÉRENCES (textes communs)	Décret n° 72-570 du 4 juillet 1972 (BOC/SC, p. 764 ; BOEM 520-0*). Décret n° 78-507 du 29 mars 1978 (BOC, p. 1728 ; BOEM 311-0), modifié. Décret n° 95-736 du 10 mai 1995 (BOC, p. 2756 ; BOEM 520-0*). Arrêté du 4 juillet 1972 (BOC/SC, p. 765 ; BOEM 520-0*).
2. TEXTES SPÉCIFIQUES	Néant.
3. POSITIONS STATUTAIRES	Sans objet.
4. RÉGIMES DE SOLDE	SM.
5. AYANTS DROIT	- chef de musique de la garde républicaine (décret première référence et arrêté) ; - chef de musique militaire (décret seconde référence) ; - chef de musique des armées.
6. TERRITOIRES DE SERVICE	Métropole, DOM, TOM, FFECSA, étranger.
7. CONDITIONS D'OUVERTURE	A compter du jour inclus de l'entrée dans le corps.
8. CONDITIONS DE CESSATION	A compter du premier jour du mois qui suit la date de radiation des cadres ou la date de fin du détachement.
9. PAIEMENT	Mensuel.
10. FORMULE DE CALCUL	Solde de base et indemnités accessoires prévues pour l'officier ayant le grade de référence (voir mémento des taux).

10. FORMULE DE CALCUL (suite)	CORPS	GRADE DE RÉFÉRENCE	
	CHEF DE MUSIQUE DE LA GARDE RÉPUBLICAINE	LIEUTENANT-COLONEL	
	CHEF DE MUSIQUE MILITAIRE DE TROISIÈME CLASSE	SOUS-LIEUTENANT	3 échelons
	CHEF DE MUSIQUE MILITAIRE DE DEUXIÈME CLASSE	LIEUTENANT	5 échelons
	CHEF DE MUSIQUE MILITAIRE DE PREMIÈRE CLASSE	CAPITAINE	5 échelons
	CHEF DE MUSIQUE MILITAIRE PRINCIPAL	COMMANDANT	3 échelons
	CHEF DE MUSIQUE DES ARMÉES	COMMANDANT	3 échelons
	CHEF DE MUSIQUE DES ARMÉES HORS CLASSE	LIEUTENANT-COLONEL	3 échelons
	CHEF DE MUSIQUE DES ARMÉES DE CLASSE EXCEPTIONNELLE	COLONEL	2 échelons et 1 échelon exceptionnel
	<p>Indemnités et accessoires de solde spécifiques : voir fiches MUSI et QAL.</p> <p><b>Nota</b> : pendant la durée du stage de formation, le candidat bénéficie du régime de solde des élèves des écoles de recrutement des officiers (voir fiche SOLDEOF).</p>		
Indexation	Oui.		
11. DONNÉES SERVANT AU CALCUL	- corps d'appartenance ; - grade de référence.		
12. CONTRÔLES - PIÈCES JUSTIFICATIVES	Rédaction réservée.		
13. ORGANISME PAYEUR	Rédaction réservée.		
14. INFORMATIONS DIVERSES * Statistiques * Comptes organiques * Comptes analytiques * Comptes de gestion	Rédaction réservée.		
15. RÈGLES DE NON-CUMUL	Sans objet.		

16. SOUMISSION	<ul style="list-style-type: none"><li><input checked="" type="checkbox"/> IMP</li><li><input checked="" type="checkbox"/> CSG</li><li><input checked="" type="checkbox"/> CRDS</li><li><input checked="" type="checkbox"/> SOLID</li><li><input checked="" type="checkbox"/> CST</li><li><input checked="" type="checkbox"/> PENS</li><li><input checked="" type="checkbox"/> SECU (éventuellement).</li><li><input checked="" type="checkbox"/> FP</li><li><input type="checkbox"/> Plafond des ressources</li><li><input checked="" type="checkbox"/> Cessible</li><li><input checked="" type="checkbox"/> Saisissable</li></ul>
----------------	--

SOLDOG2 V5.		
RÉGIME DE SOLDE DES OFFICIERS GÉNÉRAUX EN DEUXIÈME SECTION.	Date d'entrée en vigueur de la version : 18 juin 2013.	Date de fin de vigueur de la version :
1. RÉFÉRENCES (TEXTES COMMUNS).	<p>Code de la défense, articles L. 4141-1., L. 4141-3. et L. 4141-4.</p> <p>Code des pensions civiles et militaires de retraite, articles L13, L14, L15, L16, L24, L51, L84, L85, L86, L86-1, R14 à R21, R25-1, R27 à R30, R58, R92 à R95.</p> <p>Loi n° 83-1179 du 29 décembre 1983, article 131. (n.i. BO ; JO du 30, p 3799).</p> <p>Loi n° 86-33 du 9 janvier 1986, article 2. (n.i. BO ; JO du 11, p.535), modifiée.</p> <p>Loi n° 91-73 du 18 janvier 1991, article 27. (JO du 20 janvier 1991, p. 1048 ; BOEM 363-1.3.5.), modifiée.</p> <p>Loi n° 2008-1443 du 30 décembre 2008, article 137. (n.i. BO ; JO du 31, p 20518) modifiée.</p> <p>Décret du 28 juin 1984 (BOC, p. 5027 et erratum du 10 juin 1986 (BOC, p. 3604) ; BOEM 522.1.4).</p> <p>Décret n° 2009-114 du 30 janvier 2009 (n.i. BO ; JO du 31).</p> <p>Arrêté du 5 novembre 2010 (JO n° 269 du 20 novembre 2010, texte n° 16 ; signalé au BOC 53/2010 ; BOEM 410.5.3).</p> <p>Instruction n° 09-009-B3 du 17 avril 2009 (n.i. BO).</p> <p>Instruction n° 5F-9-11 DGFIP du 26 avril 2011 (n.i. BO).</p> <p>Note n° 200383/SGA/DFP/FM/4 du 6 mars 2000 (n.i. BO).</p> <p>Note n° 200987/SGA/DFP/FM4 du 14 juin 2005 (n.i. BO).</p>	
2. TEXTES SPÉCIFIQUES.	Néant.	
3. POSITIONS STATUTAIRES.	<p>La deuxième section des officiers généraux constitue une position statutaire différente de la retraite dans laquelle l'officier général est maintenu à la disposition du ministre de la défense.</p> <p>Les officiers généraux de la gendarmerie nationale sont maintenus à la disposition du ministre de la défense et du ministre de l'intérieur, pour les missions qui relèvent de leur autorité.</p>	
Code de la défense (article L. 4141-1.).		
Code des pensions civiles et militaires de retraite (article L51).	Néanmoins, durant tout le temps où il est dans cette situation, l'officier général perçoit une solde de réserve égale au taux de la pension de retraite à laquelle il aurait droit s'il avait été mis à la retraite à la même date.	
4. RÉGIMES DE SOLDE.	<p>Solde pour OG2s = SR + ME éventuellement + SUPNBI éventuellement.</p> <p>Solde de réserve (SR) jusqu'à la veille du 67<sup>e</sup> anniversaire et pour les OG2s de plus de 67 ans avant le 1<sup>er</sup> juillet 2011.</p> <p>Pour mémoire, à compter de 67 ans après le 1<sup>er</sup> juillet 2011, une pension de retraite est perçue.</p> <p>La SR des officiers généraux placés dans la deuxième section est assimilée à une pension de retraite au regard des règles de liquidation, de revalorisation et de cumul.</p> <p>Elle est accordée par arrêté conjoint du ministre de la défense et du ministre chargé du budget.</p>	
Code de la défense (article L. 4141-4.).		
Code des pensions civiles et militaires de retraite (articles L51 et R58).		
Note n° 200383/SGA/DFP/FM/4 du 6 mars 2000 (alinéa 2-a.) (1).	En revanche, elle est assimilée à un revenu d'activité au regard de l'imposition sur le revenu jusqu'à 67 ans.	
5. AYANTS DROIT.	Officier ou officier général admis en deuxième section.	

6. TERRITOIRES DE SERVICE.	Métropole, DOM, COM et Nouvelle-Calédonie, étranger (selon la résidence de l'ayant droit).
7. CONDITIONS D'OUVERTURE. Code de la défense (article L. 4141-3.).	Admission en deuxième section des officiers généraux.
8. CONDITIONS DE CESSATION. Code de la défense (article L. 4139-14.).	En cas de mise à la retraite d'office ou sur demande, avant l'âge de 67 ans.
Code de la défense (articles L. 4141-4. et R. 4141-6.).	Dès l'âge de 67 ans. Ou dans tous les cas de remplacement en première section quelle qu'en soit la durée (voir rubrique 15.).
9. PAIEMENT.	Mensuel. Ce paiement ne peut intervenir que sur présentation du certificat de cessation de paiement de la dernière solde d'activité et du titre de solde de réserve établi par la sous-direction des pensions (SDP). Le paiement de la solde de réserve débute au premier jour du mois suivant l'admission dans la deuxième section.
10. FORMULE DE CALCUL.	<p>Pour tout ayant droit quel que soit son lieu de résidence. Le titre de réserve est établi par la sous-direction des pensions (SDP) qui l'adresse à l'organisme payeur. Ce document indique les éléments de base servant au calcul des montants à servir à l'ayant droit.</p> <p>10.1 Calcul de la solde de réserve (SR). La SR est calculée à partir de :</p> <ul style="list-style-type: none"> <li>- l'indice correspondant au grade, échelon, chevron, détenus depuis six mois au moins au jour du placement en deuxième section de l'officier ou de l'officier général. En cas de revalorisation indiciaire ou de reclassement c'est donc la durée de détention du grade ou de l'échelon voire chevron qui compte et non pas la durée de paiement de la solde sur la base d'un indice ;</li> <li>- du nombre de trimestres requis pour obtenir le taux maximum de la pension ;</li> <li>- du nombre de trimestres acquis. Lorsque la durée d'assurance (durée de services tous régimes confondus) est inférieure au nombre de trimestres nécessaires pour obtenir le pourcentage maximum de la pension, un coefficient de minoration est appliqué au montant de la pension progressivement à compter du 1er janvier 2006 pour ceux dont l'année d'ouverture des droits (cf. <i>infra</i>) est postérieure à cette date.</li> </ul> <p>Le pourcentage maximum de la pension et le coefficient de minoration sont déterminés par l'année d'ouverture des droits.</p> <p>Formule de calcul de la SOLDG2. Pour un ayant droit ouvrant droit à une majoration familiale pour enfants et à un supplément NBI, le montant de la solde de réserve, avant cotisations sociales s'élève à :</p> <p>SOLDG2 = SRm + MEm + SUPNBI</p>

**Nota.** Cas des officiers généraux de gendarmerie en deuxième section.

La SR des généraux de la gendarmerie est liquidée à partir d'un indice pension fixé dans un tableau indiciaire (voir MEMTAUX - tableau 2-1-3 officiers généraux et supérieurs hors échelle).

10.1.1. Calcul du montant de la solde si le nombre de trimestres de services liquidables est inférieur au nombre de trimestres requis.

SRm : Solde de réserve mensuelle.

SAB : Solde annuelle brute (voir MEMTAUX - tableau 2 - généraux hors échelle).

Vpi : Valeur du point d'indice.

IP : Indice pension

Cas général.

$$\text{SRm} = \frac{(\text{nombre de trimestres de services} + \text{trimestres de bonifications})}{\text{nombre de trimestres requis}} \times (75 \% \times (\text{IP} \times \text{Vpi}) / 12) - \text{Décote}$$

Cas des officiers généraux de gendarmerie.

$$\text{SRm} = \frac{(\text{nombre de trimestres de services} + \text{trimestres de bonifications})}{\text{nombre de trimestres requis}} \times (75 \text{ p. } 100 \times (\text{IP} \times \text{Vpi}) / 12) - \text{Décote}$$

Code des pensions civiles et militaires de retraite (articles L13, L14, L15).

10.1.2. Calcul de la décote « carrière longue ».

AD (âge déterminant le nombre de trimestre de décote) : âge butoir - âge RDC.

TM : trimestres manquants.

TR : trimestres requis.

TA : trimestres acquis.

LA : limite d'âge.

Km : coefficient de minoration.

- déterminer le nombre de trimestres manquant plafonné à 20 trimestres, pour obtenir le maximum de pension (75 p. 100) :  $\text{TM} = \text{TR} - \text{TA}$  ;

- déterminer le nombre de trimestres manquant plafonné à 20 trimestres, pour atteindre la limite d'âge ou l'âge butoir :  $\text{âge butoir} = \text{LA} - \text{trimestre manquants}$  (voir MEMTAUX) ;

- à partir de ces deux calculs, on retient le plus petit nombre de trimestres.

Taux de la décote à appliquer = nombre de trimestres retenu (TM) x Km à appliquer (voir MEMTAUX).

L'année d'ouverture des droits (AOD) définit le nombre de trimestres nécessaires pour obtenir le maximum de la pension (voir MEMTAUX), le coefficient de minoration (voir MEMTAUX) et l'âge butoir auquel s'annule la décote (voir MEMTAUX).

L'AOD correspond à l'année au cours de laquelle l'officier ou l'officier général peut liquider une pension en vertu de l'article L24 du code des pensions civiles et militaires de

retraites, c'est-à-dire l'année où il réunit :

- 25 ans de services civils et militaires effectifs, si l'officier atteint 25 ans de services civils et militaires effectifs avant le 1er juillet 2011 ;

- 25 ans et 4 mois de services civils et militaires effectifs, si l'officier atteint 25 ans de services civils et militaires effectifs entre le 1er juillet et le 31 décembre 2011 ;

- 25 ans et 9 mois de services civils et militaires effectifs si l'officier atteint 25 ans de services civils et militaires effectifs en 2012 ;

- 26 ans et 2 mois de services civils et militaires effectifs si l'officier atteint 25 ans de services civils et militaires effectifs en 2013 ;

- 26 ans et 7 mois de services civils et militaires effectifs si l'officier atteint 25 ans de services civils et militaires effectifs en 2014 ;

- 27 ans de services civils et militaires effectifs si l'officier atteint 25 ans de services civils et militaires effectifs après le 1er janvier 2015.

10.1.3. Calcul du montant de la solde si le nombre de trimestres de services liquidables est supérieur au nombre de trimestres requis.

Calcul du pourcentage afférent aux services :  
$$\frac{\text{nombre de trimestres de services} \times 75 \text{ p. } 100}{\text{nombre de trimestres requis}}$$

Calcul du pourcentage afférent aux bonifications :  
$$\frac{\text{nombre de trimestres de bonification} \times 75 \text{ p. } 100}{\text{nombre de trimestres requis}}$$

Cas général.

$$\text{SRm} = (\text{pourcentage afférent aux services (75 p. } 100) + \text{pourcentage afférent aux bonifications}) \times \text{SAB}/12$$

Cas des officiers généraux de gendarmerie.

$$\text{SRm} = (\text{pourcentage afférent aux services (75 p. } 100) + \text{pourcentage afférent aux bonifications}) \times (\text{IP} \times \text{Vpi}) // 12$$

10.2. Revalorisation annuelle de la SR.

Le montant de la SR est cristallisée au jour de la liquidation de la dernière solde perçue en première section par l'officier général placé en deuxième section.

En conséquence, les rééchelonnements indiciaires ainsi que les variations de la valeur du point d'indice ne sont pas pris en compte dans le calcul de la SR.

	La SR est assimilée à une pension de retraite au regard des règles de revalorisation.
Note n° 200987/DEF/SGA/DFP/FM4 du 14 juin 2005 (1).	À ce titre, elle est revalorisée au 1er avril de chaque année par décret conformément à l'évolution prévisionnelle en moyenne annuelle de l'indice des prix à la consommation hors tabac prévue pour l'année considérée par une commission.
Code des pensions civiles et militaires de retraite (article L16 et R 58). Code de la sécurité sociale (article L161-23-1).	La SR prenant effet le 1er avril d'une année donnée doit être immédiatement revalorisée par l'application du taux défini par décret de ladite année. (taux d'ajustement annuel - voir MEMTAUX).
Code des pensions civiles et militaires de retraite (article L18).	<p>10.3. Majoration pour enfant (ME).</p> <p>Une majoration de la SR est accordée aux militaires ayant élevé au moins trois enfants.</p> <p>Les enfants (légitimes, naturels ou adoptifs du militaire ou ceux du conjoint ou ceux pour lesquels l'autorité parentale a été dévolue au militaire) doivent avoir été élevés pendant au moins neuf ans :</p> <ul style="list-style-type: none"> <li>- soit avant leur seizième anniversaire ;</li> <li>- soit avant l'âge où ils ont cessé d'être à la charge au sens de la législation sur les prestations familiales.</li> </ul> <p>Le droit est ouvert :</p> <ul style="list-style-type: none"> <li>- soit lorsque le troisième enfant atteint l'âge de seize ans ;</li> <li>- soit lorsque, postérieurement à l'âge de seize ans, il remplit les conditions exposées ci-dessus.</li> </ul> <p>Le montant du pourcentage de la ME est révisable, sur demande de l'ayant droit, dès qu'un ou d'autres enfants remplissent les conditions.</p> <p>Le taux de la majoration de la SR est fixé à 10 p. 100 de son montant pour les trois premiers enfants et à 5 p. 100 par enfant au-delà du troisième, sans que le montant de la SR majorée ne puisse excéder le montant de la solde en activité. La solde de réserve est alors écartée pour atteindre ce taux de 100 p. 100 des émoluments de base.</p> <p>ME<sub>m</sub> = pourcentage SR<sub>m</sub>.</p> <p>ME<sub>m</sub> : Majoration pour enfant mensuelle.</p> <p>La décote s'applique à la majoration pour enfant.</p> <p>10.4. Pension de la nouvelle bonification indiciaire (SUPNBIm).</p> <p>Moya : moyenne annuelle de la NBI perçue (montant revalorisé selon les mêmes modalités que la pension cf. 10.2. ci-après) sur l'ensemble de la carrière.</p> <p>nb trim acquis : nombre de trimestres durant lesquels une NBI a été perçue.</p> <p>V<sub>pi</sub> : valeur du point d'indice en vigueur à la date de radiation des cadres.</p>



	nb de trim requis : nombre de trimestres requis.
Loi n° 91-73 du 18 janvier 1991(article 27.).	<p>SUPNBI<sub>m</sub> =</p> $\text{Moya} \times \frac{75 \text{ p. } 100}{\text{nb trim requis}} \times \text{nb trim acquis} \times \text{Vpi}/12$ <p>Cette pension qui s'ajoute à la pension principale n'est pas soumise à la décote.</p>
<p>Loi n° 2008-1443 du 30 décembre 2008 (article 137.) (1).</p> <p>Décret n° 2009-114 du 30 janvier 2009 (1).</p> <p>Instruction n° 09-016-B3 du 27 juillet 2009 (1).</p>	<p>10.5. Ayant droit résidant dans certains départements ou territoires d'outre-mer.</p> <p>En plus de la solde servie selon les modalités ci dessus, une indemnité temporaire aux retraités (ITR) est versée aux ayants droit réunissant les séries de conditions cumulatives suivantes :</p> <p>1° être domiciliés dans les collectivités d'outre-mer et la Réunion c'est-à-dire y résider au moins 183 jours dans l'année ;</p> <p>2° justifier de 15 ans de service effectifs dans une ou plusieurs collectivités d'outre-mer ;</p> <p>- ou remplir au regard de la collectivité dans laquelle il justifie de sa résidence effective (lorsqu'il a résidé plus de 183 jours de manière continue à compter de la date de son arrivée sur le territoire), les critères d'éligibilité retenus pour l'octroi des congés bonifiés à leur bénéficiaire principal (originaire) ;</p> <p>3° justifier d'une durée d'assurance validée au titre d'un ou des régimes de retraite de base obligatoire égale au nombre de trimestres nécessaire pour obtenir le pourcentage maximum de la pension civile ou militaire de retraite, ou bénéficiant d'une pension dont le montant n'a pas fait l'application du coefficient de minoration ;</p> <p>- avoir été placé en deuxième section depuis moins de cinq ans au 1er janvier 2009.</p> <p>Son montant est fixé à un pourcentage de celui des émoluments énumérés au point 1.2. de l'instruction (1) égal à :</p> <p>- 35 p. 100 pour les ayants-droit qui résident à La Réunion et à Mayotte ;</p> <p>- 40 p. 100 pour ceux qui résident à Saint-Pierre-et-Miquelon ;</p> <p>- 75 p. 100 pour ceux qui résident en Nouvelle-Calédonie, à Wallis et Futuna et en Polynésie française.</p> <p>Son montant est plafonné jusqu'au 31 décembre 2018 selon les collectivités concernées (voir MEMTAUX)</p> <p>Versement de l'indemnité temporaire aux retraités (ITR) au personnel qui en bénéficiait avant le 1er janvier 2009.</p>

	<p>Dès que le droit est justifié par l'ayant droit, l'ITR est attribuée à l'expiration d'un délai forfaitaire de 183 jours de manière continue avec effet du jour d'arrivée.</p> <p>L'ITR peut être suspendue et proratisée durant les absences du territoire concerné. Cette mesure est mise en œuvre par l'organisme payeur.</p> <p>Son montant est plafonné jusqu'au 31 décembre 2018 selon les collectivités concernées (voir MEMTAUX).</p> <p>10.6 Prestations familiales.</p> <p>Les enfants susceptibles d'ouvrir droit au paiement des prestations familiales font l'objet de l'établissement d'un certificat de cessation de paiement établi par le dernier organisme payeur (les caisses d'allocations familiales (CAF) en métropole et les armées en outre-mer et l'étranger) et remis à l'organisme payeur de la SR.</p> <p>Les prestations familiales sont alors servies selon les droits dans les conditions fixées par la fiche PF.</p>
<p>Code des pensions civiles et militaires de retraite (articles L15 II. R27 à R29).</p>	<p>10.7. Cas des emplois supérieurs.</p> <p>Le montant de la pension est calculé à partir des derniers traitements ou soldes soumis à retenues, afférents :</p> <ul style="list-style-type: none"> <li>- soit à un grade détenu pendant quatre ans au moins au cours des quinze dernières années d'activité lorsqu'ils sont supérieurs à ceux visés au premier alinéa du I. de l'article L15 du code des pensions civiles et militaires de retraite ;</li> <li>- soit à l'un des emplois ci-après détenus au cours des quinze dernières années d'activité pendant au moins deux ans, dans des conditions fixées par un décret en Conseil d'État : <ul style="list-style-type: none"> <li>- emplois supérieurs dont la nomination est laissée à la décision du gouvernement ;</li> <li>- emplois de chef de service, de directeur adjoint ou de sous-directeur d'administration centrale ;</li> <li>- emplois supérieurs occupés par des officiers généraux et supérieurs.</li> </ul> </li> </ul> <p><b>Nota.</b> Pour que la solde de réserve soit liquidée sur la base de l'indice de l'emploi supérieur, il faut que le militaire ait continué d'acquitter la retenue pour pension afférente à cet indice même après avoir quitté le grade supérieur ou l'emploi supérieur.</p> <p>L'intéressé doit avoir expressément exprimé le souhait de retenir cette option de cotisation dans les trois mois qui suit la fin de la détention du grade ou de l'emploi supérieur.</p>
<p>Indexation.</p>	<p>Non.</p>
<p>11. DONNÉES SERVANT AU CALCUL.</p>	<p>Date de naissance de l'officier général.</p> <p>Armée d'appartenance.</p> <p>Groupe hors échelle et chevron.</p>

	<p>Moyenne annuelle du montant de la NBI.</p> <p>Nombre de points d'indice pension pour les généraux de gendarmerie en deuxième section.</p> <p>Valeur du point d'indice.</p> <p>Nombre de trimestres acquis.</p> <p>Nombre de trimestres requis.</p> <p>Nombre d'enfants ouvrant droit à majoration pour enfants (ME).</p> <p>Pourcentage ME.</p> <p>Pourcentage de l'indemnité temporaire (ITR) (voir MEMTAUX).</p> <p>Lieu de résidence de l'ayant droit.</p> <p>Date du placement en deuxième section.</p> <p>Date du premier jour de la période de remplacement en première section.</p> <p>Date du dernier jour de la période de remplacement en première section.</p>
12. CONTRÔLES PIÈCES JUSTIFICATIVES.	<p>Titre de SR.</p> <p>Certificat de cessation de paiement de la solde d'activité et des PF.</p> <p>Certificat de décès.</p> <p>Demande de modification de ME.</p> <p>Déclaration de domicile (même en cas de résidence dans l'une des collectivités d'outre-mer ou à La Réunion).</p> <p>Arrêté du ministre concerné remplaçant l'officier ou l'officier général en deuxième section dans la première section des officiers généraux.</p>
13. ORGANISME PAYEUR.	Rédaction réservée.
14. INFORMATIONS DIVERSES. Statistiques. Comptes organiques. Comptes analytiques. Comptes de gestion.	Rédaction réservée.
15. RÈGLES DE NON-CUMUL.  Code des pensions civiles et militaires de retraite (article L84).  Code des pensions civiles et militaires de retraite (article L86-1).	<p>15.1. Cumul d'une SR avec une rémunération publique.</p> <p>L'officier général titulaire d'une SR peut la cumuler intégralement et immédiatement avec des revenus d'activité de l'un des employeurs mentionnés à l'article L86-1 du code des pensions civiles et militaires de retraite (État et collectivités locales ainsi que leurs établissements publics administratifs, établissements hospitaliers) uniquement :</p> <ul style="list-style-type: none"> <li>- s'il a atteint sa limite d'âge qui est, dans tous les cas celle du grade de colonel ou dénomination équivalente ;</li> <li>- s'il a été placé en deuxième section pour invalidité ;</li> <li>- à 62 ans, s'il dispose d'une durée d'assurance nécessaire pour obtenir une SR au taux maximum de 75 p. 100.</li> </ul>
Code des pensions civiles et militaires de retraite (article L85).	<p>Dans le cas contraire, il ne sera autorisé à cumuler sa SR avec les revenus d'activité perçus de l'un des employeurs mentionnés à l'article L86-1 du code des pensions civiles et militaires de retraite que dans la limite du tiers du montant brut annuel de la SR.</p> <p>Lorsqu'un excédent est constaté, il est déduit de la SR de</p>

	<p>l'officier général placé en deuxième section après application d'un abattement égal à la moitié du minimum garanti fixé à l'article L17 du code des pensions civiles et militaires dans des conditions fixées par décret en Conseil d'État. Le montant de ce minimum correspond à la valeur de l'indice majoré 227 au 1er janvier 2004 (6450 € en 2013).</p> <p>15.2. Cumul d'une SR avec une rémunération privée. Ce cumul intégral et immédiat est autorisé quels que soit l'âge et les ressources des intéressés.</p> <p>15.3. Cumul d'une SR avec une allocation chômage. Ce cumul est autorisé jusqu'à l'âge de 62 ans. Il est intégral.</p>
Code des pensions civiles et militaires de retraite (article L86-1).	<p>Ces dispositions sont de même applicables aux retraités régis par la législation locale en vigueur dans les départements du Haut-Rhin, du Bas-Rhin et de la Moselle.</p> <p>15.4. Cumul d'une SR avec une ou plusieurs pensions. Le cumul d'une solde de réserve et d'une ou plusieurs pensions acquises au titre de services rendus dans des emplois successifs est autorisé.</p>
Code des pensions civiles et militaires de retraite (article L89).	<p>15.5. Cumul d'accessoires de pension. Le cumul de la majoration pour enfants et des prestations familiales afférentes aux enfants ouvrant droit à majoration est autorisé.</p>
Code de la défense (article L. 4141-4.).	<p>15.6. Non cumul de la SR d'officier général avec une solde de première section. Le versement de la solde de réserve est suspendu lorsque l'officier général est replacé en première section par le ministre de la défense ou pour l'officier général de la gendarmerie nationale par le ministre de la défense ou le ministre de l'intérieur pour les missions qui relèvent de leur autorité jusqu'au terme du placement temporaire en première section.</p>
Arrêté du 5 novembre 2010 (article 1er.).	<p>Le principe du cumul de la solde de réserve avec la vacation est possible.</p>
16. SOUMISSION. Instruction n° 5F-9-11 DGFIP du 26 avril 2011 (article 4.) (1) .	<p>IMP : OUI, la solde de réserve perçue par les officiers généraux placés en deuxième section est considérée comme un revenu d'activité en ce qui concerne l'imposition sur le revenu.</p>
Note n° 200383/SGA/DFP/FM4 du 6 mars 2000 (1).	<p>CSG : OUI (voir MEMTAUX).</p> <p>CRDS : OUI (voir MEMTAUX).</p> <p>Contribution de solidarité : OUI.</p> <p>SOLID : OUI.</p> <p>CST : NON.</p> <p>PENS : NON.</p> <p>RETRADDI : NON.</p> <p>SECU : OUI (voir MEMTAUX).</p>

FP : NON.

Plafond des ressources : NON.

Cessible : OUI.

Saisissable : OUI.

---

(1) n.i. BO.

<b>RÉGIME DE SOLDE DU PERSONNEL ENVOYÉ EN OPÉRATION EXTÉRIEURE OU EN RENFORT TEMPORAIRE A L'ÉTRANGER</b>	Date d'entrée en vigueur de la version : 7 septembre 2007.	Date de fin de vigueur de la version :
--	--	---

<b>1. RÉFÉRENCES (textes communs)</b>	Décret n° 50-93 du 20 janvier 1950 (BO/G, p. 190 ; BOEM 530-0.2.1), modifié. Arrêté interministériel du 27 février 1950 (BO/G, p. 749, BO/M, p. 587, BO/A, p. 718 ; BOEM 530-0.2.1), modifié. Décret n° 67-290 du 28 mars 1967 (JO du 4 avril), modifié. Décret n° 97-901 du 1 <sup>er</sup> octobre 1997 (JO du 4). Décret n° 97-902 du 1 <sup>er</sup> octobre 1997 (JO du 4). Instruction n° 201188/DEF/SGA/DFP/FM/1 du 2 octobre 2006 (BOC 2007 N° 5). Lettre n° 04ir383 du directeur général des impôts du 10 mai 2004 (n.i.BO).
<b>2. TEXTES SPÉCIFIQUES</b>	Néant.
<b>3. POSITIONS STATUTAIRES</b>	Sans objet.
<b>4. RÉGIMES DE SOLDE</b>	SM, SOLDVOL, SS.
<b>5. AYANTS DROIT</b> D 97-901 et 97-902, art. 1er	Militaires envoyés en opération extérieure ou en renfort temporaire à l'étranger, individuellement, en unité ou fraction d'unité, et qui n'ont pas reçu une affectation traduite par un ordre de mutation (qui ne peut être délivré pour une période inférieure à 10 mois).
<b>6. TERRITOIRES DE SERVICE</b> D 97-901 et 97-902, art. 1er	Etranger (opération extérieure ou renfort temporaire à l'étranger).
<b>7. CONDITIONS D'OUVERTURE</b> D 97-901 et 97-902, art. 7 D 97-901, art. 1 <sup>er</sup> , al. 2 et 3  D 97-901 et 97-902, art. 9	Du jour inclus d'arrivée dans l'état étranger ou la zone d'opération fixée par le commandement.  <b>Nota 1 :</b> Pour les militaires à solde mensuelle ou à solde des volontaires, le droit n'est ouvert que si la durée prévue du séjour est égale ou supérieure à 15 jours. Cette condition n'est pas exigée pour les militaires à solde spéciale. Si la durée prévue du séjour est inférieure à 15 jours, la réglementation sur les frais de déplacement des militaires en mission à l'étranger est appliquée (voir annexe).  <b>Nota 2 :</b> Les militaires dont le séjour en opération extérieure a débuté avant le 2 janvier 1998 continuent à bénéficier du régime de la solde à l'étranger tel que défini par le décret de troisième référence.
<b>8. CONDITIONS DE CESSATION</b> D 97-901 et 97-902, art. 7 I 201188 – art 4	- à compter du lendemain du jour de départ de l'Etat étranger ou de la zone d'opération; - pendant les périodes d'absence de l'Etat étranger ou de la zone d'opération fixée par l'ordre administratif et logistique (notamment lorsque le militaire quitte l'Etat étranger ou la zone d'opération ouvrant droit, à l'occasion de permissions).  <b>Nota :</b> ce régime de solde n'ouvre pas droit aux congés administratifs (CONGADM).
<b>9. PAIEMENT</b>  D 97-901 et 97-902, art. 8	Mensuel.  <b>Nota :</b> les militaires percevant à titre individuel des rétributions d'un état étranger ou d'un organisme international subissent une retenue sur la solde équivalente à leurs montants (RTNETR).







ANNEXE 1

**ATTESTATION INDIVIDUELLE DE FIN DE SÉJOUR**

Le commandant de .....  
atteste que le :

Grade : .....

Nom : ..... Prénom : .....

Formation d'appartenance : .....

Organisme payeur : ..... Identifiant : .....

a été affecté

a été détaché  pour

- participer à une opération extérieure,
- renforcer des forces prépositionnées à l'étranger,
- .....

sur le territoire d .....du <sup>1</sup>.....au <sup>2</sup>.....

sur le territoire d .....du .....au .....

L'intéressé a perçu localement les fractions de solde suivantes <sup>3</sup>:

	Devise <sup>4</sup>	Date	Taux de chancellerie	Contrevaleur en euros
Montant :				
Montant :				
Montant :				

Signature de l'intéressé

A ....., le .....  
Signature du trésorier

L'intéressé a pris des permissions sur le territoire ou hors du territoire en cours de séjour :

Du	Au	Lieu	Durée totale	Durée décomptée

Signature de l'intéressé

A ....., le .....  
Signature de l'autorité qualifiée

Il a effectué les services aériens suivants au dessus de la zone hostile <sup>5</sup>:

- jour :
- nuit :

**Destinataires :**

Organisme payeur (1ex)

Intéressé (1ex)

Formation d'appartenance (1ex)

Archives (1ex)

1. Date de débarquement,  
2. Date de rembarquement,  
3. Lorsque les avances sont consenties en devises, la contrevaleur en euros est calculée sur la base du taux de chancellerie en vigueur à la date du paiement,  
4. Préciser la devise dans laquelle a été servie à l'avance.  
5. la zone n'est considérée comme « hostile ou opérationnelle » qu'après intervention d'une décision ministérielle définissant le territoire concerné (cf. instruction n°1150/DEF/EMAA/BORH/LA/LEG du 07 novembre 1995).

## ANNEXE 2

Le régime de solde en opération ou en renfort temporaire est attribué dans les conditions ci-après :

Durée prévue du séjour	Durée réelle du séjour	Régime indemnitaire
+ de 15 jours	+ de 15 jours	Solde en opération
	- de 15 jours	Solde en opération
- de 15 jours	- de 15 jours	Mission
(1)	+ de 15 jours	Mission

(1) Sauf les militaires à solde spéciale qui conservent le régime de solde en opération

**ANNEXE 3**  
**ATTESTATION DE MISSION**

Je, soussigné,

Commandant de

atteste que Monsieur (Nom, prénom)

domicilié :

a été envoyé en mission du ..... au .....

dans le cadre d'une opération confiée à son unité.

Date

Signature, cachet

<b>REGIME DE SOLDE DES ELEVES DE L'ECOLE POLYTECHNIQUE</b>	Date d'entrée en vigueur de la version : 19 février 2008.	Date de fin de vigueur de la version :
--	---	---

1. RÉFÉRENCES (textes communs)	Décret n° 76-803 du 25 août 1976 (JO du 26 ; BOEM 520-0.1.1), modifié. Décret n° 78-729 du 28 juin 1978 (JO du 12 juillet ; BOEM 520-0.1.1), modifié. Arrêté interministériel du 25 juin 1987 (JO du 28, p. 6985), modifié. Note express n° 1029/DEF/DCCAT/ABF/RD.1-2 du 25 mai 2001 (n.i. BO).
2. TEXTES SPÉCIFIQUES	Néant.
3. POSITIONS STATUTAIRES	Sans objet.
4. RÉGIMES DE SOLDE	SS.
5. AYANTS-DROIT	Elève de l'école polytechnique.
6. TERRITOIRES DE SERVICE	Métropole.
7. CONDITIONS D'OUVERTURE	Du jour inclus de l'entrée à l'école.
8. CONDITIONS DE CESSATION	Au jour de la nomination au premier grade d'officier.
9. PAIEMENT	Mensuel.
10. FORMULE DE CALCUL  D 76-803, art. 1 <sup>er</sup>	Régime applicable à compter du 1 <sup>er</sup> janvier 2004  L'élève de l'école polytechnique perçoit une solde spéciale dont le montant est défini par arrêté (voir mémento des taux, annexe SOLDPOLY).  <b>Nota</b> : pour mémoire, il s'agit de la solde spéciale du soldat affectée d'un coefficient (voir mémento des taux, annexes SOLDBASE et SOLDPOLY).  A compter du neuvième mois de la première année de scolarité, il perçoit également une indemnité représentative de frais d'entretien (voir mémento des taux, annexe SOLDPOLY).
Indexation	Non.
11. DONNÉES SERVANT AU CALCUL	- grade ; - date d'entrée en service ; - montant mensuel et journalier de la solde spéciale pour l'élève de l'école polytechnique (voir mémento des taux, annexe SOLDPOLY) ; - montant mensuel et journalier de l'indemnité représentative de frais d'entretien (voir mémento des taux, annexe SOLDPOLY) ; - année d'études.
12. CONTRÔLES PIÈCES JUSTIFICATIVES	Liste d'admission à l'école polytechnique.

13. ORGANISME PAYEUR	Rédaction réservée.
14. INFORMATIONS DIVERSES * Statistiques * Comptes organiques * Comptes analytiques * Comptes de gestion	Rédaction réservée.
15. RÈGLES DE NON- CUMUL	Sans objet.
16. SOUMISSION	<input checked="" type="checkbox"/> IMP ) Sauf pendant la durée légale du service national pour le militaire non officier ) (pour mémoire). <input checked="" type="checkbox"/> CSG )-Dès son incorporation, l'élève de l'école polytechnique est affilié à la caisse ) nationale militaire de sécurité sociale (CNMSS), aux termes de l'article 1 <sup>er</sup> du ) décret n° 76-803 modifié visé en référence. <input type="checkbox"/> SOLID <input type="checkbox"/> CST <input type="checkbox"/> PENS <input type="checkbox"/> RETRADDI <input type="checkbox"/> SECU <input type="checkbox"/> FP <input type="checkbox"/> Plafond des ressources <input checked="" type="checkbox"/> Cessible <input checked="" type="checkbox"/> Saisissable

<b>RÉGIME DE SOLDE DU PERSONNEL FONCTIONNAIRE DE LA POSTE DÉTACHÉ AU SEIN DU SERVICE DE LA POSTE INTERARMÉES</b>	Date d'entrée en vigueur de la version : 7 septembre 2007.	Date de fin de vigueur de la version :
--	--	---

1. RÉFÉRENCES (textes communs)	Code des pensions civiles et militaires de retraite, article R. 76. <i>ter</i> . Décret n° 48-1366 du 27 août 1948 (JO du 3 septembre), modifié. Décret n° 2004-706 du 13 juillet 2004 (JO du 17, n.i. BO), modifié. Décret n° 2005-142 du 16 février 2005 (JO du 19). Arrêté du 25 septembre 2006 (JO du 7 octobre, p.14851).
2. TEXTES SPÉCIFIQUES	Néant.
3. POSITIONS STATUTAIRES	Sans objet.
4. RÉGIMES DE SOLDE	SM.
5. AYANTS DROIT	Personnel fonctionnaire de La Poste : - appelé, en dehors du cas de mobilisation générale ou partielle, à faire partie du service de la poste interarmées ; - placé, au regard de La Poste, dans la position de détachement.
6. TERRITOIRES DE SERVICE	Métropole, DOM/ROM, COM et Nouvelle-Calédonie, FFECSA, étranger.
7. CONDITIONS D'OUVERTURE	Le droit est ouvert à compter du jour de détachement dans le service de la poste interarmées.
8. CONDITIONS DE CESSATION  D2004-706, art.4	Le droit cesse à la fin de leur détachement dans le service de la poste interarmées. - au terme de la période de détachement prévue à l'arrêté ; - à la demande du directeur du service de la poste interarmées, notamment en cas de défaut d'emploi correspondant au grade d'assimilation, sous réserve d'un délai de prévenance de trois mois avant la date effective de la remise à disposition ; - à la demande du président de La Poste ; - à la demande du fonctionnaire, acceptée par le directeur de la poste interarmées ; - en cas de remise à disposition de La Poste pour motif disciplinaire.
9. PAIEMENT	Mensuel.
10. FORMULE DE CALCUL D2005-142, art.1  D2005-142, art.2	- solde de base égale au traitement budgétaire correspondant au traitement budgétaire correspondant au grade et à l'échelon qu'ils détiennent à La Poste ;  - indemnités allouées au personnel militaire de carrière auquel ils sont assimilés placé dans la même situation.  Les indemnités calculées en fonction de la solde sont évaluées à partir de l'indice qu'ils détiennent dans leur administration d'origine.

<p>10. FORMULE DE CALCUL (suite)</p> <p>D2005-142, art.3</p>	<p><b>Nota :</b></p> <ul style="list-style-type: none"> <li>- indemnité de première mise d'équipement (EQUIP) ;</li> <li>- prime de service (SERV) sur la base des services militaires accomplis y compris le service militaire actif et des services accomplis en position de détachement au sein de la poste aux armées ;</li> <li>- prime de qualification (QAL54) pour les officiers, les directeurs, directeurs adjoints et inspecteurs principaux qui ont satisfait aux épreuves de sélection ouvrant accès au corps du personnel administratif supérieur des services extérieurs ;</li> <li>- complément spécial dans les COM et en Nouvelle-Calédonie alloué aux non-officiers sur la base de l'échelle de solde n°4 (COSP) ;</li> <li>- indemnité mensuelle de service (POSTE).</li> </ul> <p>Pour mémoire indemnités versées par La Poste :</p> <ul style="list-style-type: none"> <li>- indemnité de gérance et de responsabilité ;</li> <li>- indemnité pour manipulation des fonds.</li> </ul>
<p>Indexation</p>	<p>Dans les mêmes conditions que chacun des éléments composant la solde.</p>
<p>11. DONNÉES SERVANT AU CALCUL</p>	<ul style="list-style-type: none"> <li>- grade d'assimilation (voir annexe) ;</li> <li>- indice majoré détenu,</li> </ul>
<p>12. CONTRÔLES - PIÈCES JUSTIFICATIVES</p>	<p>Arrêté de détachement.</p>
<p>13. ORGANISME PAYEUR</p>	<p>Rédaction réservée.</p>
<p>14. INFORMATIONS DIVERSES</p> <ul style="list-style-type: none"> <li>* Statistiques</li> <li>* Comptes organiques</li> <li>* Comptes analytiques</li> <li>* Comptes de gestion</li> </ul>	<p>Rédaction réservée.</p>
<p>15. RÈGLES DE NON-CUMUL</p>	<p>Sans objet.</p>
<p>16. SOUMISSION</p> <p>CPCMR art R76 ter</p>	<p>Les différents éléments entrant dans la rémunération de l'ayant droit doivent être pris en compte avec leurs règles de soumission.</p> <p>La retenue pour pension (PENS) du personnel fonctionnaire de la poste placé en détachement qui occupe un emploi conduisant à pension de l'Etat est effectuée par l'administration militaire sur la solde afférente à l'emploi de détachement.</p>

## ANNEXE

D2004-706

**TABLEAU DE CORRESPONDANCE ENTRE LES GRADES ET ÉCHELONS DES  
NIVEAUX DE QUALIFICATION AU SEIN DE L'EXPLOITANT PUBLIC LA POSTE  
ET LES GRADES D'ASSIMILATION AU SEIN DU SERVICE À COMPÉTENCE  
NATIONALE DE LA POSTE INTERARMÉES**

NIVEAU DE QUALIFICATION	GRADE D'ASSIMILATION AU SEIN DU SERVICE À COMPÉTENCE NATIONALE DE LA POSTE INTERARMÉES
Cadre supérieur de second niveau (1) - 15 <sup>ème</sup> échelon - jusqu'au 14 <sup>ème</sup> échelon	- colonel - lieutenant-colonel
Cadre supérieur de premier niveau (1) - à partir du 10 <sup>ème</sup> échelon - jusqu'au 9 <sup>ème</sup> échelon	- lieutenant-colonel - commandant
Cadre de second niveau (1) - à partir du 11 <sup>ème</sup> échelon - jusqu'au 10 <sup>ème</sup> échelon	- commandant - capitaine
Cadre de premier niveau (1) - à partir du 7 <sup>ème</sup> échelon - jusqu'au 6 <sup>ème</sup> échelon	- capitaine - lieutenant
Agent de maîtrise (1) - à partir du 8 <sup>ème</sup> échelon - jusqu'au 7 <sup>ème</sup> échelon	- major - adjudant-chef
Agent technique et de gestion de second niveau (1) - à partir du 11 <sup>ème</sup> échelon - jusqu'au 10 <sup>ème</sup> échelon	- adjudant-chef - adjudant



Agent technique et de gestion de premier niveau (1) - à partir du 16 <sup>ème</sup> échelon - jusqu'au 15 <sup>ème</sup> échelon	- adjudant - sergent-chef
Agent professionnel qualifié de second niveau (1) - à partir du 14 <sup>ème</sup> échelon - jusqu'au 13 <sup>ème</sup> échelon	- sergent-chef - sergent
Agent professionnel qualifié de premier niveau (1) - à partir du 16 <sup>ème</sup> échelon - jusqu'au 15 <sup>ème</sup> échelon	- sergent-chef - sergent

(1) ou grade équivalent tel que prévu par le décret n° 93-511 du 25 mars 1993

<b>RÉGIME DE SOLDE DES MILITAIRES DE LA DISPONIBILITÉ ET DE LA RÉSERVE</b>	Date d'entrée en vigueur de la version : 4 février 2009.	Date de fin de vigueur de la version :
--	--	---

1. RÉFÉRENCES (textes communs)	<p>Code de la défense, articles L. 4111-2., L. 4141-4., L. 4211-6., L. 4221-6., L. 4231-1., L. 4231-2., L. 4251-1., L. 4251-2., R. 1421-1., R. 4211-3., R. 4221-25., D. 4221-6., D. 4221-7., D. 4221-8.</p> <p>Code du service national, articles L. 2-b., L. 82. et L. 85.</p> <p>Décret n° 63-241 du 7 mars 1963, modifié et en annexe son arrêté d'application du 7 mars 1963 (JO du 10).</p> <p>Décret n° 80-198 du 11 mars 1980 (JO du 14).</p> <p>Décret n° 2006-775 du 30 juin 2006 (JO du 2 juillet), modifié.</p> <p>Instruction n° 200462/DEF/DFP/FM/2 du 4 mars 1993 (BOC, p. 2660 ; BOEM 520-0.1.1).</p> <p>Instruction n° 201187/DEF/SGA/DFP/FM/1 du 2 octobre 2006 (BOC 2007 n° 5 ; BOEM 300), modifiée, article 2.</p> <p>Note n° 200570/DEF/DFP/FM3 du 13 mars 1995 (n.i. BO).</p> <p>Lettre n° 291/DGAFP du 8 juin 2004 (n.i. BO).</p>
2. TEXTES SPÉCIFIQUES	<p>Mer.</p> <p>Circulaire n° 169/DEF/CMa/1 du 12 février 1980 (BOEM 333.1.2.5).</p> <p>Gendarmerie.</p> <p>Instruction n° 5660/DEF/GEND/OE/EMP/DEF du 13 août 2001 (BOEM 651.5.3).</p> <p>Circulaire n° 96000/DEF/GEND/PM/AF/RAF du 10 juillet 2007 (n.i. BO).</p>
3. POSITIONS STATUTAIRES	Sans objet.
4. RÉGIMES DE SOLDE	SM.
5. AYANTS DROIT CSN, art.L82  D 63-241  CD art L. 4211-6	<p>Ouvrent droit :</p> <ul style="list-style-type: none"> <li>- l'officier et le militaire non officier de la disponibilité et de la réserve ayant accompli leurs obligations légales lorsqu'ils sont mobilisés, rappelés ou convoqués et effectivement présents sous les drapeaux ;</li> <li>- le personnel non officier appartenant à la réserve des armées de terre et de l'air renforçant les effectifs de la gendarmerie en qualité d'auxiliaire, dans le cadre de la défense opérationnelle du territoire (DOT).</li> </ul> <p>En revanche, n'ouvre pas droit le réserviste ou ancien réserviste ayant l'honorariat qui peut être admis à participer bénévolement à des activités définies ou agréées par l'autorité militaire, parmi lesquelles figurent des actions destinées à renforcer le lien entre la nation et son armée. Il est alors collaborateur bénévole du service public.</p>
6. TERRITOIRES DE SERVICE	Métropole, DOM/ROM, COM et Nouvelle-Calédonie, FFECSA, étranger.

<p>7. <b>CONDITIONS D'OUVERTURE</b></p> <p>CD L. 4221-6</p> <p>CD L. 4231-1 L. 4231-2</p> <p>CPCMR (art. L 51) CPCMR (art. R 58) CE 21 mars 1955</p>	<p>Le droit est ouvert, à tout réserviste recevant un ordre de convocation de l'autorité militaire ou ayant souscrit un engagement spécial dans la réserve (ESR), à compter du jour inclus où il est mis en route pour rejoindre son lieu de convocation ou d'affectation.</p> <p>Réserve opérationnelle : La durée des activités à accomplir au titre de l'engagement à servir dans la réserve opérationnelle est déterminée, selon des modalités fixées par décret, conjointement par l'autorité militaire d'emploi et le réserviste, dans la limite de trente jours par année civile, sauf application des dispositions relatives à la disponibilité.</p> <p>Cette limite peut être augmentée dans des conditions et selon des modalités fixées par décret, dans la limite, par année civile, de soixante jours pour répondre aux besoins des armées, de cent cinquante jours en cas de nécessité liée à l'emploi des forces et de deux cent dix jours pour les emplois présentant un intérêt de portée nationale ou internationale.</p> <p>Disponibilité : Les anciens militaires de carrière ou sous contrat et les personnes qui ont accompli un volontariat dans les armées peuvent être convoqués afin de contrôler leur aptitude, pour une durée qui ne peut excéder un total de cinq jours sur une durée de cinq ans.</p> <p>Les engagements spéciaux dans la réserve de la gendarmerie sont souscrits pour une durée de 1 à 5 ans.</p> <p>La solde de réserve des officiers généraux placés dans la deuxième section (SOLDOG2) est assimilée à une pension de retraite au regard des règles de liquidation, de revalorisation et de cumul.</p> <p>Lorsque l'officier général est remplacé temporairement en 1<sup>ère</sup> section, il n'y a pas cumul (voir rubrique 15.).</p> <p>Les aspirants et officiers de réserve admis à servir par contrat en situation d'activité reçoivent la solde et les indemnités accessoires prévues pour les militaires de l'armée active de même grade, de même ancienneté de service et de même qualification.</p> <p>Les officiers de réserve issus des aspirants de réserve, des sous-officiers de carrière et des sous-officiers sous contrat sont classés, lorsqu'ils sont admis à servir en situation d'activité, à un échelon comportant un indice au moins égal à celui qu'ils détenaient comme aspirant ou sous-officiers.</p>
<p>8. <b>CONDITIONS DE CESSATION</b></p>	<p>Le droit est fermé le lendemain du jour de retour au foyer du réserviste ou bien, s'il est postérieur, le jour exclu de la radiation des contrôles de l'activité prononcée par l'autorité militaire.</p>
<p>9. <b>PAIEMENT</b></p> <p>Note n° 202073/SGA/DFP/FM 2 du 17/12/02</p>	<p>Période de présence effective &lt; à 30 jours consécutifs (jours non ouvrés compris) :</p> <ul style="list-style-type: none"> <li>- la rémunération est allouée, en fin de période, par journées effectives de convocation (y compris le 31<sup>ème</sup> jour le cas échéant).</li> </ul> <p>Période de présence effective &gt; ou = 30 jours consécutifs :</p> <ul style="list-style-type: none"> <li>- mêmes règles que pour les militaires d'active (base de 30 jours mensuels quel que soit le nombre de jours que comporte le mois).</li> </ul> <p>Services continus effectués pour des périodes inférieures à la journée :</p> <ul style="list-style-type: none"> <li>- la durée des périodes d'activité dans la réserve opérationnelle ne pouvant être inférieure à la journée, les droits à rémunération du militaire sont calculés sur la base de journées indivisibles.</li> </ul>

<p>10. FORMULE DE CALCUL</p> <p>CD L. 4251-1 L. 4251-2 D 63-241</p> <p>D 2006-775</p> <p>CD art R 4221-25</p> <p>CD art R 4221-25</p>	<p>Les droits à la solde ainsi qu'aux primes et indemnités qui s'y attachent sont identiques à ceux des militaires d'active de même grade, de même ancienneté, et titulaires des mêmes qualifications, certificats, diplômes et brevets militaires placés dans la même situation.</p> <p>Le personnel de la réserve, y compris celui appartenant à la réserve des armées de terre et de l'air, servant dans la gendarmerie au titre de la DOT ouvre les mêmes droits à solde ainsi qu'à primes et indemnités que le militaire d'active de la gendarmerie.</p> <p>Le paiement des prestations familiales à l'étranger est transféré aux caisses d'allocations familiales à compter du 1<sup>er</sup> janvier 2010.</p> <p>L'avancement d'échelon se fait en fonction de la durée des services militaires et du temps passé dans le dernier échelon (voir fiche ECHELON).</p> <p>L'ancienneté dans l'échelon équivaut à un an de services militaires pour toute période d'activité d'une durée :</p> <ul style="list-style-type: none"> <li>- égale ou supérieure à 30 jours accomplie durant 12 mois consécutifs ;</li> <li>- inférieure à 30 jours accomplie durant 12 mois consécutifs et ajoutée aux périodes réalisées, à concurrence de 30 jours cumulés, dans les 12 ou 24 mois suivants ;</li> </ul> <p>depuis la date d'obtention du dernier échelon détenu.</p>
<p>Indexation</p>	<p>Oui.</p>
<p>11. DONNÉES SERVANT AU CALCUL</p>	<ul style="list-style-type: none"> <li>- date de début de convocation ;</li> <li>- date de fin de convocation ;</li> <li>- échelon de solde détenu ;</li> <li>- garnison d'affectation ;</li> <li>- qualifications, certificats, diplômes et brevets militaires détenus ;</li> <li>- primes et indemnités acquises du fait des activités effectuées durant la convocation.</li> </ul>
<p>12. CONTRÔLES - PIÈCES JUSTIFICATIVES</p>	<ul style="list-style-type: none"> <li>- attestation de durée de la convocation ;</li> <li>- justification de l'état de fonctionnaire ;</li> <li>- ordre de convocation ;</li> <li>- contrat d'engagement à servir dans la réserve.</li> </ul>
<p>13. ORGANISME PAYEUR</p>	<p>Rédaction réservée.</p>
<p>14. INFORMATIONS DIVERSES</p> <ul style="list-style-type: none"> <li>* Statistiques</li> <li>* Comptes organiques</li> <li>* Comptes analytiques</li> <li>* Comptes de gestion</li> </ul>	<p>Rédaction réservée.</p>

<p>15. RÈGLES DE NON-CUMUL</p> <p>CD art L 4141-4 CD art R 4141-5</p> <p>Lettre n° 291/DGAFP du 8 juin 2004 AFP 2 mars 2006</p>	<p>Officier général en 2<sup>ème</sup> section replacé en 1<sup>ère</sup> section. Le versement de la solde de réserve est suspendu lorsque l'officier général est replacé en première section par le ministre de la défense, temporairement ou non, quelle qu'en soit la durée.</p> <p>Personnel percevant une solde de réserve et une pension de retraite ou une solde de réforme définitive (SOLDISCI). Ce personnel peut cumuler en temps de paix, pendant les périodes auxquelles il est convoqué, la solde de réserve, de réforme définitive (SOLDISCI) ou la pension de retraite dont il jouit avec la solde et les indemnités et accessoires afférents à son grade, sous réserve que la durée de présence sous les drapeaux soit inférieure à une durée continue de trente jours. Si cette durée continue est égale ou supérieure à trente jours, le versement de la solde de réserve ou de la pension de retraite est suspendu pendant toute la durée de cette présence.</p> <p>Personnel de l'Etat et des collectivités publiques.</p> <p>Périodes obligatoires. L'intéressé continue à percevoir de son administration d'origine l'intégralité de la rémunération nette attachée à son emploi civil. L'organisme militaire lui verse les droits à solde (y compris l'ICM) à l'exception du supplément familial de solde (SUFA), de l'indemnité de résidence (RESI), des prestations familiales (PF) et d'une façon générale, de tous les avantages correspondants à ses charges de famille.</p> <p>Périodes volontaires. Les militaires de la disponibilité et des réserves appelés à effectuer l'une des périodes qu'ils sont tenus d'accomplir en exécution d'un contrat d'engagement spécial dans la réserve (ESR), peuvent cumuler leur rémunération publique d'activité avec la solde, à l'exception toutefois de l'indemnité de résidence, du supplément familial, des prestations familiales et d'une façon générale de tous les avantages correspondants à leurs charges de famille, qui ne peuvent pas être servis au titre de cette solde. Ces dispositions sont strictement applicables dans la limite de la durée de l'ESR, à savoir 30 jours par année civile.</p> <p>Cas particulier du retraité militaire bénéficiant des dispositions de l'article R. 96. du code des pensions civiles et militaires de retraite (CPCMR). Le retraité militaire bénéficiant des dispositions de l'article R. 96. du CPCMR et qui effectue une période de réserve le même mois, ne peut cumuler la solde continuée (voir fiche SOLDBASE rubrique 8) et une solde de réserviste, laquelle constitue un traitement d'activité rémunérant un emploi occupé dans la fonction publique, aux termes de la lettre du 8 juin 2004 visée en références communes.</p>
<p>16. SOUMISSION</p>	<p>Les différents éléments entrant dans la rémunération de l'ayant droit doivent être pris en compte avec leurs règles de soumission particulières pour le réserviste (IMP, PENS, RETRADDI).</p> <p><input type="checkbox"/> IMP</p> <p><input checked="" type="checkbox"/> PENS (y compris le retraité militaire, CPCMR art L 80)</p> <p><input checked="" type="checkbox"/> RETRADDI (Seul le réserviste âgé de moins de 60 ans est assujetti)</p>

<b>REGIME DE SOLDE DES ELEVES DES ECOLES TECHNIQUES OU PREPARATOIRES</b>	Date d'entrée en vigueur de la version : 10 Février 2011.	Date de fin de vigueur de la version :
--	---	---

1. RÉFÉRENCES (textes communs)	Code la défense articles L. 4123-2. et L. 4123-5. Décret n° 78-729 du 28 juin 1978 (JO du 12 juillet ; BOEM 520-0.1.1), modifié. Décret n° 81-125 du 10 février 1981 (JO du 12 ; BOEM 520-0.1.1), modifié. Décret n° 2008-936 du 12 septembre 2008 (JO du 16), modifié. Décret n° 2009-1004 du 24 août 2009 (JO du 26). Arrêté interministériel du 25 juin 1987 (JO du 28, p. 6985), modifié. Arrêté annuel fixant les montants de la solde spéciale.
2. TEXTES SPÉCIFIQUES	Néant.
3. POSITIONS STATUTAIRES	Sans objet.
4. RÉGIMES DE SOLDE	SS.
5. AYANTS DROIT	Elève de l'école d'enseignement technique de l'armée de l'air de Saintes. Elève des écoles préparatoires de la marine nationale.
6. TERRITOIRES DE SERVICE	Métropole.
7. CONDITIONS D'OUVERTURE	Le droit est ouvert à compter du jour de la prise d'effet de l'engagement.
8. CONDITIONS DE CESSATION	Le droit cesse le jour de sortie de l'école.
9. PAIEMENT	Mensuel.
10. FORMULE DE CALCUL  D81-125 du 10/02/1981 modifié Et arrêté interministériel du 25/06/1987 modifié	- avant l'âge de 17 ans : solde spéciale du soldat ou du matelot de 2 <sup>ème</sup> classe dont le montant est défini par arrêté (voir mémento des taux,) multiplié par le coefficient déterminé dans l'arrêté interministériel du 25 juin 1987 modifié.  - à partir de l'âge de 17 ans : solde spéciale afférente à leur grade dont le montant est défini par arrêté (voir mémento des taux) multipliée par le coefficient déterminé dans l'arrêté interministériel du 25 juin 1987.  <b>Nota</b> : l'élève déjà présent au service avant son admission reçoit la solde du personnel de son grade, de sa qualification et de son ancienneté pendant son séjour à l'école.
Indexation	Non.
11. DONNÉES SERVANT AU CALCUL	- âge de l'élève ; - date d'entrée en service ; - grade ; - montant mensuel et journalier de la solde spéciale pour l'élève des écoles techniques de sous-officiers (voir mémento des taux, annexe SOLDTECH).

12. CONTRÔLES - PIÈCES JUSTIFICATIVES	Rédaction réservée.
13. ORGANISME PAYEUR	Rédaction réservée.
14. INFORMATIONS DIVERSES * Statistiques * Comptes organiques * Comptes analytiques * Comptes de gestion	Rédaction réservée.
15. RÈGLES DE NON- CUMUL	Sans objet.
16. SOUMISSION	<input type="checkbox"/> IMP <input checked="" type="checkbox"/> CSG <input checked="" type="checkbox"/> CRDS <input type="checkbox"/> SOLID <input type="checkbox"/> CST <input type="checkbox"/> PENS <input type="checkbox"/> RETRADDI <input type="checkbox"/> SECU <input type="checkbox"/> FP <input type="checkbox"/> Plafond des ressources <input type="checkbox"/> Cessible <input type="checkbox"/> Saisissable

<b>RÉGIME DE SOLDE DU PERSONNEL DE LA TRÉSORERIE AUX ARMÉES</b>	Date d'entrée en vigueur de la version : 4 février 2009.	Date de fin de vigueur de la version :
---	--	---

1. RÉFÉRENCES (textes communs)	Code des pensions civiles et militaires de retraite, article R. 76. <i>ter</i> . Décret n° 48-1366 du 27 août 1948 (JO du 3 septembre), modifié. Décret n° 80-73 du 10 janvier 1980 (BOC, p. 793 ; BOEM 681.2.1), modifié. Décret n° 85-986 du 16 septembre 1985 (BOC, p. 5939 ; BOEM 350.1.2.2), modifié. Décret n° 97-901 du 1 <sup>er</sup> octobre 1997 (JO du 4, BOEM 520-0.7). Décret n° 98-1245 du 29 décembre 1998 (JO du 30). (n.i. BO). Décret n° 2004-740 du 26 juillet 2004 (JO du 28), modifié. Décret n° 2005-148 du 17 février 2005 (JO du 20). Arrêté du 25 septembre 2006 (JO du 7 octobre, texte n° 9). Arrêté du 25 septembre 2006 (JO du 7 octobre, texte n° 10). Protocole d'accord interministériel du 6 août 2001 (n.i. BO).
2. TEXTES SPÉCIFIQUES	Néant.
3. POSITIONS STATUTAIRES	Sans objet.
4. RÉGIMES DE SOLDE D2005-148, art. 1 <sup>er</sup> et 4.1	SM.
5. AYANTS DROIT D 85-986, art 16,3°,d et art. 20 D2004-740, art. 1 à3	Fonctionnaire du ministère chargé du budget (direction générale de la comptabilité publique) placé, à sa demande, en position de détachement de courte ou longue durée par arrêté du ministre dont il relève pris avec l'accord du ministre de la défense, afin d'assurer le fonctionnement du service de la trésorerie aux armées (voir annexe).
6. TERRITOIRES DE SERVICE D85-986, art. 20 D97-901, art. 1 D2004-740, art. 1 <sup>er</sup>	Métropole, DOM/ROM, COM et Nouvelle-Calédonie, FFECSA, étranger.
7. CONDITIONS D'OUVERTURE D2004-740, art. 4	Pour compter du jour de la mise en position de détachement auprès du ministère de la défense prise par arrêté du ministre chargé du budget.
8. CONDITIONS DE CESSATION D2004-740, art. 4  Protocole 2001 (art. 4)	Pour compter du jour de la fin du détachement.  L'organisme payeur envoie alors aux trésoreries générales d'affectation des personnels détachés (service du personnel) les certificats de cessation de paiement à la fin de chaque période de détachement, dans le délai maximum d'un mois à compter de la fin du détachement.
9. PAIEMENT D97-901, art. 1  Protocole 2001 (art.8)	Mensuel.  Une copie du bulletin de solde est communiquée aux services gestionnaires des trésoreries générales d'affectation.



<p>10. FORMULE DE CALCUL</p> <p>D2005-148, art. 1<sup>er</sup> D2004-740, art. 4 et annexe</p> <p>D2004-740, art. 4</p> <p>D2004-740, art. 4 D 2005-148 (art. 3) A26/09/05, texte n° 10, art. 1<sup>er</sup></p> <p>Protocole 2001 (art. 5)</p> <p>Protocole 2001 (art. 3)</p> <p>Protocole 2001 (art. 6)</p>	<p>Solde de base et tous les accessoires de solde des militaires de carrière de grade correspondant en position d'activité. Le grade d'assimilation de l'intéressé est précisé dans l'arrêté portant nomination, promotion et radiation dans le corps spécial de la trésorerie aux armées (voir annexe).</p> <p>Il perçoit une solde égale au traitement de base soumis à retenue pour pension afférent aux grade et échelon détenus dans son administration d'origine.</p> <p><b>Nota 1</b> : le personnel assimilé aux sous-officiers du grade d'adjudant ou d'adjudant-chef doit être classé à l'échelle de solde n° 3 s'il ne possède pas un brevet lui ouvrant accès à l'échelle de solde n° 4 (voir mémento des taux).</p> <p><b>Nota 2</b> : le grade immédiatement supérieur à celui résultant de l'application du tableau en annexe peut être attribué pour tenir compte de la durée des services accomplis au sein du service de la trésorerie aux armées ou de la durée des services militaires actifs.</p> <p>Idem pour le fonctionnaire détaché titulaire du grade d'assimilation de lieutenant-colonel, sous-lieutenant, ou sergent, qui justifie d'une durée minimale de service de deux ans au sein de la trésorerie aux armées ou en services militaires actifs au sein des armées, ou de trois ans pour tous les autres grades.</p> <p>Le personnel fonctionnaire du ministère chargé du budget détaché au sein du service de la trésorerie aux armées perçoit :</p> <ul style="list-style-type: none"> <li>- l'indemnité de première mise d'équipement (EQUIP) ;</li> <li>- l'indemnité mensuelle de service (voir fiche SERV TRE et Mémento des taux).</li> </ul> <p>Ce personnel doit acquitter personnellement la retenue pour le service des pensions civiles et reste affilié au régime spécial de sécurité sociale des fonctionnaires.</p> <p>L'organisme payeur du ministère de la défense calcule et retient sur les éléments de rémunération concernés les cotisations et prélèvements à la charge des fonctionnaires ainsi que les cotisations patronales à la charge du ministère de la défense. Il se charge d'en faire parvenir le montant à l'agence centrale des organismes de sécurité sociale (ACOSS).</p> <p>Les prestations familiales perçues par les personnels de la trésorerie aux armées restent à charge de leur caisse d'allocations familiales (CAF) de rattachement.</p> <p>Dans le cadre de leur détachement, les fonctionnaires en service auprès de la trésorerie aux armées relèvent du code des pensions militaires d'invalidité. Le ministère de la défense prend à sa charge les prestations en nature et en espèces consécutives aux maladies professionnelles ou accidents intervenus ou ayant leur origine durant les périodes concernées</p>
<p>Indexation</p>	<p>Non.</p>
<p>11. DONNÉES SERVANT AU CALCUL</p>	<ul style="list-style-type: none"> <li>- grade d'assimilation ;</li> <li>- échelle ;</li> <li>- échelon ;</li> <li>- taux de SERV TRE.</li> </ul>
<p>12. CONTRÔLES - PIÈCES JUSTIFICATIVES</p>	<p>Arrêté portant nomination, promotion et radiation dans le corps spécial de la trésorerie aux armées.</p>
<p>13. ORGANISME PAYEUR</p>	<p>Rédaction réservée.</p>
<p>14. INFORMATIONS DIVERSES</p> <ul style="list-style-type: none"> <li>* Statistiques</li> <li>* Comptes organiques</li> <li>* Comptes analytiques</li> <li>* Comptes de gestion</li> </ul>	<p>Rédaction réservée.</p>

15. RÈGLES DE NON-CUMUL	Sans objet.
16. SOUMISSION  CPCMR art R76 ter	Les différents éléments entrant dans la rémunération de l'ayant droit doivent être pris en compte avec leurs règles de soumission.  La retenue pour pension (PENS) est prélevée par l'administration militaire sur la solde afférente à l'emploi de détachement.

## ANNEXE

D 2004-740

**TABLEAU DE CORRESPONDANCE ENTRE NIVEAUX DE QUALIFICATION AU MINISTERE CHARGE  
DE L'ECONOMIE ET DES FINANCES ET GRADES D'ASSIMILATION AU SEIN DE LA TRESORERIE AUX ARMEES**

NIVEAU DE QUALIFICATION CIVILE	GRADE D'ASSIMILATION AU SEIN de la trésorerie aux armées	CORRESPONDANCE dans la hiérarchie militaire générale
	<b>OFFICIERS</b>	<b>OFFICIERS</b>
Trésorier-payeur général	Payeur général aux armées	Général de division
Trésorier principal	Payeur principal de 1 <sup>re</sup> classe	Colonel
Receveur-percepteur	Payeur principal de 2 <sup>e</sup> classe	Lieutenant-colonel
Inspecteur du trésor (9 <sup>e</sup> -12 <sup>e</sup> échelon)	Payeur particulier de 1 <sup>re</sup> classe	Commandant
Huissier du trésor public (9 <sup>e</sup> -12 <sup>e</sup> échelon)	Payeur particulier de 1 <sup>er</sup> classe	Commandant
Inspecteur du trésor (6 <sup>e</sup> -8 <sup>e</sup> échelon)	Payeur particulier de 2 <sup>e</sup> classe	Capitaine
Huissier du trésor public (6 <sup>e</sup> -8 <sup>e</sup> échelon)	Payeur particulier de 2 <sup>e</sup> classe	Capitaine
Contrôleur principal (5 <sup>e</sup> -7 <sup>e</sup> échelon)	Payeur particulier de 2 <sup>e</sup> classe	Capitaine
Inspecteur du trésor (3 <sup>e</sup> -5 <sup>e</sup> échelon)	Payeur adjoint de 1 <sup>re</sup> classe	Lieutenant
Huissier du trésor public (3 <sup>e</sup> -5 <sup>e</sup> échelon)	Payeur adjoint de 1 <sup>re</sup> classe	Lieutenant
Contrôleur principal (3 <sup>e</sup> -4 <sup>e</sup> échelon)	Payeur adjoint de 1 <sup>re</sup> classe	Lieutenant
Inspecteur (1 <sup>er</sup> -2 <sup>e</sup> échelon)	Payeur adjoint de 2 <sup>e</sup> classe	Sous-lieutenant
Huissier du trésor public (1 <sup>er</sup> -2 <sup>e</sup> échelon)	Payeur adjoint de 2 <sup>e</sup> classe	Sous-lieutenant
Contrôleur principal (1 <sup>er</sup> -2 <sup>e</sup> échelon)	Payeur adjoint de 2 <sup>e</sup> classe	Sous-lieutenant
	<b>SOUS-OFFICIERS</b>	<b>SOUS-OFFICIERS</b>
Controleur de 1 <sup>re</sup> classe (4 <sup>e</sup> -8 <sup>e</sup> échelon)	Major de trésorerie	Major
Controleur de 2 <sup>e</sup> classe (11 <sup>e</sup> -13 <sup>e</sup> échelon)	Major de trésorerie	Major
Contrôleur de 1 <sup>re</sup> classe (1 <sup>er</sup> -3 <sup>e</sup> échelon)	Commis de trésorerie de 1 <sup>re</sup> classe	Adjudant-chef
Contrôleur de 2 <sup>e</sup> classe (7 <sup>e</sup> -10 <sup>e</sup> échelon)	Commis de trésorerie de 1 <sup>re</sup> classe	Adjudant-chef
Agent de recouvrement principal de 1 <sup>re</sup> classe (1 <sup>er</sup> -3 <sup>e</sup> échelon)	Commis de trésorerie de 1 <sup>re</sup> classe	Adjudant-chef
Agent de recouvrement principal de 2 <sup>e</sup> classe (10 <sup>e</sup> -11 <sup>e</sup> échelon)	Commis de trésorerie de 1 <sup>re</sup> classe	Adjudant-chef
Contrôleur de 2 <sup>e</sup> classe (5 <sup>e</sup> -6 <sup>e</sup> échelon)	Commis de trésorerie de 2 <sup>e</sup> classe	Adjudant
Agent de recouvrement principal de 2 <sup>e</sup> classe (7 <sup>e</sup> -9 <sup>e</sup> échelon)	Commis de trésorerie de 2 <sup>e</sup> classe	Adjudant
Agent de recouvrement échelle IV (8 <sup>e</sup> -11 <sup>e</sup> échelon)	Commis de trésorerie de 2 <sup>e</sup> classe	Adjudant
Contrôleur de 2 <sup>e</sup> classe (1 <sup>er</sup> -4 <sup>e</sup> échelon)	Agent de trésorerie de 1 <sup>re</sup> classe	Sergent-chef
Agent de recouvrement principal de 2 <sup>e</sup> classe (5 <sup>e</sup> -6 <sup>e</sup> échelon)	Agent de trésorerie de 1 <sup>re</sup> classe	Sergent-chef
Agent de recouvrement échelle IV (6 <sup>e</sup> -7 <sup>e</sup> échelon)	Agent de trésorerie de 1 <sup>re</sup> classe	Sergent-chef
Agent de recouvrement principal de 2 <sup>e</sup> classe (1 <sup>er</sup> -4 <sup>e</sup> échelon)	Agent de trésorerie de 2 <sup>e</sup> classe	Sergent
Agent de recouvrement échelle IV (1 <sup>er</sup> -5 <sup>e</sup> échelon)	Agent de trésorerie de 2 <sup>e</sup> classe	Sergent

<b>CONTRIBUTION DE SOLIDARITÉ</b>	Date d'entrée en vigueur de la version : 7 septembre 2007.	Date de fin de vigueur de la version :
1. RÉFÉRENCES (textes communs)	Code de la défense, article L. 4123-1. Loi n° 82-939 du 4 novembre 1982 (BOC, p. 4491 ; BOEM 520-0.1.1), modifiée. Décret n° 82-1001 du 26 novembre 1982 (n.i. BO). Instruction n° 83-63/B/1/DR du 25 mars 1983 (BOP, p. 2512 ; BOEM 356-0.3.4). Instruction n° 200462/DEF/DFP/FM/2 du 4 mars 1993 (BOC, p. 2660 ; BOEM 520-0.1.1). Circulaire n° B/2/A/24 du 18 février 1985 (BOC, p. 1429 ; BOEM 356-0.3.4). Circulaire interministérielle n° 2033 du 27 mai 2003 (n.i. BO).	
TEXTES SPÉCIFIQUES	Néant.	
3. POSITIONS STATUTAIRES	Voir tableau récapitulatif.	
4. RÉGIMES DE SOLDE	SM, SOLDVOL.	
5. AYANTS DROIT	Ensemble du personnel militaire à l'exception : - des officiers généraux de la deuxième section ; - du personnel à solde spéciale ; - du personnel dont la rémunération mensuelle nette [SBBM (voir SOLDBASE) + (RESI ou RESE et éventuellement NBIRESI) + (NBI ou MITNBI) - PENS – RETRADDI - SECU] est inférieure au traitement mensuel brut afférent à l'indice brut 296 (voir mémento des taux tableaux 1 et 2) à compter du 1 <sup>er</sup> mai 2001.	
6. TERRITOIRES DE SERVICE	Métropole, DOM/ROM, COM et Nouvelle-Calédonie, FFECSA, étranger.	
7. CONDITIONS D'OUVERTURE	Percevoir une rémunération mensuelle nette supérieure au seuil d'assujettissement mensuel établi sur la base de l'indice brut 296 (voir mémento des taux tableaux 1 et 2).	
8. CONDITIONS DE CESSATION	- situation statutaire n'ouvrant plus droit à rémunération ; - percevoir une rémunération inférieure au seuil fixé à la rubrique 5.	
9. PAIEMENT	Prélevée à la source mensuellement par l'organisme payeur de la solde.  Les modalités de calcul de la régularisation annuelle sont précisées à la rubrique 10.	

<p>10. FORMULE DE CALCUL</p> <p>CD article L. 4123-1</p> <p>CD article L. 4123-1</p> <p>Loi 82-939 Art.4</p>	<p>10.1. Comparaison des rémunérations mensuelles nettes au seuil d'assujettissement mensuel</p> <p>10.11. Détermination de la rémunération mensuelle nette (SR)</p> <p>La rémunération mensuelle nette comprend :</p> <ul style="list-style-type: none"> <li>- la rémunération de base mensuelle brute englobant la bonification indiciaire et la nouvelle bonification indiciaire (SBBM, voir SOLDBASE + NBI ou MITNBI),</li> </ul> <p>augmentée de :</p> <ul style="list-style-type: none"> <li>- l'indemnité de résidence (RESI) et éventuellement l'indemnité de résidence afférente à la NBI (NBIRESI),</li> <li>- l'indemnité de résidence à l'étranger (RESE),</li> <li>- toute rémunération accessoire (primes et indemnités) venant compléter obligatoirement le traitement indiciaire, calculée proportionnellement à celui-ci et/ou indépendant de toute considération sur la manière de servir de l'agent (ex. primes de résultats)</li> </ul> <p>diminuée des :</p> <ul style="list-style-type: none"> <li>- cotisations de sécurité sociale obligatoires (SECU),</li> <li>- prélèvements pour pension (PENS),</li> <li>- prélèvements au profit des régimes de retraite complémentaires obligatoires (RETRADDI).</li> </ul> <p>10.12. Détermination du seuil d'assujettissement mensuel</p> <p>P 296 = Plancher d'assujettissement mensuel : montant afférent à l'indice brut 296 (voir mémento des taux tableaux 1 et 2).</p> <p>10.13. Comparaison SR et P 296</p> <p>Si <math>SR &lt; P\ 296</math> : l'intéressé n'est pas assujetti à la contribution de solidarité.</p> <p>Si <math>SR \geq P\ 296</math> : l'intéressé est assujetti à la contribution de solidarité.</p> <p>10.2. Assiette de la contribution de solidarité</p> <p>L'assiette (A) de la SOLID est constituée de la solde de base brute diminuée de la retenue de sécurité sociale, des prélèvements pour pension, de la retraite additionnelle de la fonction publique et du fonds de prévoyance, augmentée de l'ensemble des indemnités accessoires de la solde dans la limite d'un plafond annuel (Pfa). Celui-ci est égal à 4 fois le plafond annuel de la sécurité sociale (Sa).</p> <p>Aa : assiette annuelle Am : assiette mensuelle</p> <p>Sa = plafond annuel de la sécurité sociale (voir mémento des taux) Pfa = 4 x Sa</p> <p>10.3. Montant mensuel (SOLID)</p> <p>Le plafond de l'assiette étant annuel, il convient de le rapporter aux versements mensuels de la rémunération et du précompte de la contribution de solidarité.</p> <p>Pfm : Plafond mensuel</p> <p><math>Pfm = Pfa/12</math></p> <p>Si <math>Am &lt; Pfm</math> alors <math>SOLID = Am \times 1\%</math></p> <p>Si <math>Am \geq Pfm</math> alors <math>SOLID = Pfm \times 1\%</math></p>
--	---

<p>10 FORMULE DE CALCUL (suite)</p> <p>Inst. N° 83-63 (art. 3.B)</p>	<p>10.4. Régularisation</p> <p>Au cours d'une année, les (n) mensualités de rémunération nette (n prend les valeurs de 1 à 12) perçues par un militaire pouvant varier par rapport au plafond, donnent lieu à régularisation. Le montant total des éléments à soumettre à la contribution doit être apprécié par rapport à l'année civile.</p> <p>Le découpage mensuel est destiné à faciliter les opérations de solde.</p> <p>10.41. Comparaison des revenus annuels nets au plafond annuel</p> <p>10.411. Somme des rémunérations nettes perçues au cours de l'année de référence (SRa)</p> <p>SRa = total des rémunérations mensuelles sur la période considérée</p> $SRa = \sum_{1}^n (SR)_n$ <p><b>Nota :</b>  <math>\sum_{1}^n (SR)_n</math> = somme de 1 à n des n SR  Ainsi pour une période de janvier à mars (n = 3) :  SRa = SR 1(janvier) + SR2 (février) + SR3 (mars)</p> <p>10.412. Somme du plancher du seuil d'assujettissement (P296 a)</p> <p>P296 a = Total des planchers mensuels d'assujettissement sur la période considérée.</p> $P296 a = \sum_{1}^n (P296)_n$ <p>10.413. Comparaison des rémunérations annuelles au plancher annuel</p> <p>Si SRa &lt; P 296 a : aucune régularisation  Si SRa ≥ P 296 a : détermination régularisation</p> <p>10.42. Régularisation annuelle (REG)</p> <p>Elle intervient à la fin de l'année ou avec la dernière solde d'activité.  n: nombre de mensualités de rémunération perçu au cours de la période de référence.</p> <p>10.421. Total des précomptes effectués sur l'année</p> <p>SOLIDt = total des retenues précomptées mensuellement sur solde, au titre de la CS, sur la période de référence</p> $SOLIDt = \sum_{1}^n (SOLID)_n$ <p>10.422. Total de la contribution due (SOLIDA)</p> <p>SOLIDA : retenue contribution solidarité due pour la période de référence</p> <p>Aa : assiette annuelle</p> <p>Si Aa &lt; (n/12) x Pfa alors SOLIDA = Aa x 1%  Si Aa ≥ (n/12) x Pfa alors SOLIDA = (n /12) x Pfa x 1%</p> <p>10.423. Régularisation à effectuer (REG)</p> <p>Si SOLIDA ≤ SOLIDt : aucune régularisation  Si SOLIDA &gt; SOLIDt : dans ce cas REG = SOLIDA - SOLIDt</p>
<p>Indexation</p>	<p>La fraction indexée de la solde est incluse dans l'assiette de la contribution de solidarité.</p>

11. DONNÉES SERVANT AU CALCUL	<ul style="list-style-type: none"> <li>- PENS = Retenue pour pension ;</li> <li>- RETRADDI = Retenue pour retraite additionnelle de la fonction publique ;</li> <li>- (SBBM - PENS - RETRADDI) = Solde nette ;</li> <li>- SECU = Retenue pour sécurité sociale (éventuellement) ;</li> <li>- plafond mensuel de la sécurité sociale ;</li> <li>- plancher SOLID (indice majoré correspondant à l'indice brut 296) ;</li> <li>- taux de la SOLID.</li> </ul> <p>Les règles de soumission des indemnités, primes, pécules, majorations figurent au tableau 4 joint à la fin du mémento.</p>
12. CONTRÔLES PIÈCES JUSTIFICATIVES	- Sans objet.
13. ORGANISME PAYEUR	Rédaction réservée.
14. INFORMATIONS DIVERSES * Statistiques * Comptes organiques * Comptes analytiques * Comptes de gestion	Le montant de la contribution est reversé au fonds national de solidarité par l'organisme payeur de la solde.
15. RÈGLES DE NON-CUMUL	Sans objet.
16. SOUMISSION	La contribution versée au titre de la SOLID est déduite du montant brut des traitements et salaires servant de base pour le calcul de l'assiette de l'impôt sur le revenu.

<b>PRIME RÉVERSIBLE DES SPÉCIALITÉS CRITIQUES EN FAVEUR DE CERTAINS MAJORS ET PERSONNELS NON OFFICIERS À SOLDE MENSUELLE</b>	Date d'entrée en vigueur de la version : 10 février 2011.	Date de fin de vigueur de la version :
--	---	---

1. RÉFÉRENCES (textes communs)	Code de la défense, articles L. 4139-13., R. 4139-50., R. 4139-51., R. 4139-52. Décret n°97-440 du 24 avril 1997, JO du 4 juillet. Décret n° 2006-465 du 21 avril 2006 (JO du 23). Décret 2010-79 du 20 janvier 2010 (JO du 22). Arrêté interministériel du 21 avril 2006 (JO du 23). Arrêté du 24 avril 2006 (BOEM 520-0), modifié. Arrêté fixant la liste des formations spécialisées et la durée du lien au service qui leur est attachée.
2. TEXTES SPÉCIFIQUES	Terre. Instruction n° 13021/DEF/PMAT du 26 juin 2007 (BOEM 520-0.3).  Essences. Instruction n° 3520 /DEF/DCSEA/SDA/2/PM/ADJ du 18 juin 2008 (BOEM 520-0.3).
3. POSITIONS STATUTAIRES	Activité (sauf congé de solidarité familiale CONSFAMI, détention provisoire, en instance de jugement, condamnation pénale DETENU, congé de présence parentale CONGPP, désertion DESERT, absence irrégulière ABSIR, disparition DISPAR, exclusion temporaire de fonctions EXCLUTEMP).
4. RÉGIMES DE SOLDE	SM.
5. AYANTS DROIT  D 2006-465 art 1er  D 2010-79 du 20 janvier 2010 Art. 8	Certains sous-officiers, officiers mariniens, caporaux-chefs ou quartiers-mâtres de 1 <sup>ère</sup> classe et caporaux ou quartiers-mâtres de 2 <sup>ème</sup> classe. Personnels militaires infirmiers et techniciens des hôpitaux des armées assimilés sous-officiers à solde mensuelle.  <b>Nota</b> : la fiche « Médrofim » SPECRIT reste en vigueur pour permettre aux bénéficiaires de continuer à percevoir la prime réversible des spécialités critiques au titre du lien au service précédemment souscrit.
6. TERRITOIRES DE SERVICE	Tous.



<p>7. <b>CONDITIONS D'OUVERTURE</b> D 2006-465 art 2 A 24/04/2006</p> <p>A 21/04/2006 art 1er</p> <p>D 2006-465 art 2</p> <p>D 97-440 du 24/04/1997</p>	<p>La prime réversible des spécialités critiques (SPECRIT) peut être allouée aux ayants droit mentionnés à la rubrique 5 détenant une spécialité ou exerçant dans une filière d'emploi dont les listes sont fixées par arrêté du ministre de la défense, dans la limite des crédits ouverts à cet effet.</p> <p>Le bénéfice de versement de la SPECRIT est lié : - à l'exercice effectif dans la spécialité ou dans la filière d'emploi y ouvrant droit ; et - à la durée du lien au service d'au moins 3 ans, que le bénéficiaire s'engage à souscrire pour servir à ce titre.</p> <p>La période de lien au service considérée pour la SPECRIT exclut la durée : - de toute période d'engagement initial ouvrant droit à la prime d'attractivité modulable, c'est-à-dire exclut la durée de l'engagement initial d'au moins trois ans souscrit au titre de certaines spécialités ou emplois dont la liste est fixée par arrêté du ministre de la défense dans la limite des crédits budgétaires inscrits à cet effet (voir fiche ENGA97/PAM) ; - et de toute période de lien au service résultant d'une formation spécialisée prévue par les articles L 4139-13, R 4139-50, R 4139-51, R 4139-52 du code de la défense et l'arrêté fixant la liste des formations spécialisées et la durée du lien au service qui leur est attachée.</p> <p>La SPECRIT ne peut être allouée qu'une fois au titre de la même spécialité.</p> <p><b>Nota</b> : la durée de service retenue doit correspondre aux services effectifs dans la spécialité ; elle exclut donc le temps passé en non activité.</p>
<p>8. <b>CONDITIONS DE CESSATION</b></p> <p>D 2006-465 art 6</p>	<p>Le droit à la SPECRIT cesse si l'une des conditions d'ouverture n'est plus réunie.</p> <p>Le montant de la première fraction est reversé intégralement : - en cas de changement de spécialité ou de filière d'emploi sur demande de l'intéressé avant la date de fin de lien au service ouvrant droit à la prime réversible des spécialités critiques ; - en cas de départ de l'institution militaire pour une cause autre que l'inaptitude résultant d'un accident ou d'une maladie imputable au service.</p>
<p>9 <b>PAIEMENT</b> D 2006-465 art 3 A du 21/04/2006 art 2</p>	<p>Le versement de la SPECRIT est fractionné en deux parties : - première fraction : 50% du montant total de la prime au milieu de la période de lien au service ouvrant droit ; - deuxième fraction : 50% du montant total de la prime le dernier mois de la période de lien au service ouvrant droit.</p> <p><b>Nota</b> : si le décès du militaire intervient après la fin du lien au service et avant liquidation de la 2<sup>ème</sup> fraction, cette 2<sup>ème</sup> fraction est acquise au « de cujus » et doit être versée à la succession, au titre d'un droit acquis par le militaire mais non liquidé à la date du décès. »</p>
<p>10. <b>FORMULE DE CALCUL</b></p> <p>A du 21/04/2006, art 1 et 2</p>	<p>SPECRIT = montant total de la prime réversible des spécialités critiques. (voir mémento des taux). M3A = montant perçu au titre du lien au service retenu d'au moins trois ans. Masup = montant perçu par année supplémentaire de lien au service retenue. N = nombre d'années supplémentaires de lien au service retenues.</p> <p>Première fraction SPECRIT = <math>\frac{M3A + (n \times Masup)}{2}</math></p> <p>Deuxième fraction SPECRIT = <math>\frac{M3A + (n \times Masup)}{2}</math></p>
<p>Indexation</p>	<p>Non.</p>

<p>11. DONNÉES SERVANT AU CALCUL</p>	<ul style="list-style-type: none"> <li>- date d'entrée en service au titre d'un lien au service ouvrant droit à la prime d'attractivité modulable ;</li> <li>- date de fin du lien au service ouvrant droit à la prime d'attractivité modulable ;</li> <li>- date d'entrée en formation spécialisée ;</li> <li>- date de fin du lien au service résultant de la formation spécialisée ;</li> <li>- date de début du lien au service ouvrant droit à la prime réversible des spécialités critiques ;</li> <li>- date de fin du lien au service ouvrant droit à la prime réversible des spécialités critiques ;</li> <li>- montant des primes ;</li> <li>- montant des fractions perçues.</li> </ul>
<p>12. CONTRÔLES PIÈCES JUSTIFICATIVES</p>	<ul style="list-style-type: none"> <li>- décision d'attribution : décision individuelle ou décision collective, cette dernière pouvant être publiée au Bulletin officiel des armées ;</li> <li>- contrat (s) d'engagement (s) successif(s) en cas de bénéfice de la PAM ;</li> <li>- décision constatant la rupture du lien au service souscrit au titre de la spécialité critique et fixant les conditions de cessation et de reversement de la prime ;</li> <li>- décision d'agrément de la demande de démission ou de résiliation de contrat et précisant les conditions de reversement de la prime.</li> </ul>
<p>13. ORGANISME PAYEUR</p>	<p>Rédaction réservée.</p>
<p>14. INFORMATIONS DIVERSES          * Statistiques          * Comptes organiques          * Comptes analytiques          * Comptes de gestion</p>	<p>Rédaction réservée.</p>
<p>15. RÈGLES DE NON-CUMUL</p>	<p>Ne se cumule pas avec :</p> <ul style="list-style-type: none"> <li>- la prime d'attractivité modulable (ENGA97, PAM) ;</li> <li>- la prime de haute technicité attribuée à certains majors et sous-officiers (QAL54, PHT) ;</li> <li>- la prime réversible des compétences à fidéliser (PRCF)</li> </ul>
<p>16. SOUMISSION</p>	<ul style="list-style-type: none"> <li><input checked="" type="checkbox"/> IMP</li> <li><input checked="" type="checkbox"/> CSG</li> <li><input checked="" type="checkbox"/> CRDS</li> <li><input checked="" type="checkbox"/> SOLID</li> <li><input checked="" type="checkbox"/> CST (éventuellement)</li> <li><input type="checkbox"/> PENS</li> <li><input checked="" type="checkbox"/> RETRADDI</li> <li><input checked="" type="checkbox"/> SECU (éventuellement)</li> <li><input type="checkbox"/> FP</li> <li><input type="checkbox"/> Plafond des ressources</li> <li><input checked="" type="checkbox"/> Cessible</li> <li><input checked="" type="checkbox"/> Saisissable</li> </ul>

SPEDVPT V2.		
ALLOCATION SPÉCIALE DE DÉVELOPPEMENT.	Date d'entrée en vigueur de la version : 13 janvier 2015.	Date de fin de vigueur de la version :
1. RÉFÉRENCES (TEXTES COMMUNS).	Décret n° 2000-1292 du 26 décembre 2000 (JO du 29, p. 20837 ; BOC, 2001, p. 809 ; BOEM 520-0.3, 810.3.1).	
2. TEXTES SPÉCIFIQUES.	Direction générale de l'armement: - circulaire n° 01-29-260 DGA/DRH du 22 février 2001 (n.i. BO).	
3. POSITIONS STATUTAIRES.	Activité.	
4. RÉGIMES DE SOLDE.	SM.	
5. AYANTS DROIT.	Ingénieurs de l'armement (IA).	
6. TERRITOIRES DE SERVICE.	Métropole, DOM/ROM, COM et Nouvelle-Calédonie, FFECSA.	
7. CONDITIONS D'OUVERTURE. Décret n° 2000-1292 du 26 décembre 2000 (article 2. premier alinéa).	Voir rubrique 5.	
8. CONDITIONS DE CESSATION.	Le droit cesse lorsque :  - l'ayant droit est placé dans toute autre position statutaire que la position d'activité ;  - les conditions d'ouverture ne sont plus réunies.	
9. PAIEMENT.	Le paiement de la partie fixe de l'indemnité est mensuel. Le paiement de la partie variable de l'indemnité est réalisé en un seul mois par an.	
10. FORMULE DE CALCUL.	Les taux moyens annuels sont fixés pour trois catégories de grade :  - IGA = ingénieurs généraux ;  - ICA = ingénieurs en chef ;  - IPA et IA = ingénieurs principaux et ingénieurs  Valeur des taux moyens annuels (voir MEMTAUX).  L'allocation est modulable. Son montant est fixé semestriellement en tenant compte de la nature des fonctions exercées et de la qualité des services rendus.  Plafond : le montant de l'allocation effectivement attribuée ne peut excéder le double du taux moyen annuel.	
Circulaire n° 01-29-260 DGA/DRH du 22 février 2001 (1).	L'allocation est réduite et supprimée dans les mêmes conditions que la solde.  L'allocation individuelle comporte deux parties : ASDFI = allocation fixe individuelle ASDVA = allocation variable individuelle  L'allocation variable individuelle est liée au taux de réalisation des objectifs fixés à l'ingénieur. Il est exprimé en nombre de point dont la valeur est propre à chaque direction ou entité. PTS = nombre de points recueillis par l'ingénieur en raison de ses résultats. VPT = valeur du point propre à chaque direction ou entité.	

	<p>Ainsi la valeur de l'allocation variable se calcule de la manière suivante.</p> $ASDVA = PTS \times VPT$ <p>Le paiement de l'allocation étant mensuel, deux cas de figure se présentent :</p> <ul style="list-style-type: none"> <li>- tous les mois : <math>MENS = ASDFI / 12</math> ;</li> <li>- cas du mois de paiement de l'allocation variable individuelle : <math>MENS = (ASDFI / 12) + ASDVA</math>.</li> </ul>
Indexation.	Non.
11. DONNÉES SERVANT AU CALCUL.	Grade.
12. CONTRÔLES PIÈCES JUSTIFICATIVES.	Taux moyens fixés par arrêté interministériel. Montant de la prime fixé par le ministre de la défense.
13. ORGANISME PAYEUR.	Rédaction réservée.
14. INFORMATIONS DIVERSES. Statistiques Comptes organiques Comptes analytiques Comptes de gestion	Rédaction réservée.
15. RÈGLES DE NON-CUMUL.	Néant.
16. SOUMISSION.	IMP : OUI.  CSG : OUI.  CRDS : OUI.  SOLID : OUI.  CST : OUI.  PENS : NON.  RETRADDI : OUI.  SECU : NON.  FP : NON.  Plafond des ressources : NON.  Cessible : OUI.  Saisissable : OUI.

---

(1) n.i. BO.

<b>INDEMNITÉ SPÉCIALE DE PATROUILLE MARITIME</b>	Date d'entrée en vigueur de la version : 7 septembre 2007.	Date de fin de vigueur de la version :
--	--	---

1. RÉFÉRENCES (textes communs)	Décret du 18 janvier 1977 (n.i. JO, n.i. BO).
2. TEXTES SPÉCIFIQUES	<p>Terre. Circulaire n° 208/DEF/INT/AG/S/1/- du 4 août 1977 (n.i. BO).</p> <p>Air. Circulaire n° 14/DEF/DCCA/1/2/- du 17 juin 1977 (n.i. BO).</p> <p>Mer. Circulaire n° 196/DEF/CMa/1/- du 10 mars 1977 (n.i. BO), modifié.</p>
3. POSITIONS STATUTAIRES	Voir tableau récapitulatif.
4. RÉGIMES DE SOLDE	SM, SS, SOLDVOL.
5. AYANTS DROIT	<p>Personnel militaire embarqué à bord d'un bâtiment affecté aux opérations de recherches électromagnétiques de renseignements.</p> <p><b>Nota</b> : les bâtiments susceptibles d'ouvrir le droit sont actuellement désignés par l'Etat-major de la marine.</p>
6. TERRITOIRES DE SERVICE	Métropole, DOM/ROM, COM et Nouvelle-Calédonie.
7. CONDITIONS D'OUVERTURE	Pendant les jours passés en mer, du jour inclus du départ en patrouille.
8. CONDITIONS DE CESSATION	<p>Au jour exclu du retour de patrouille.</p> <p><b>Nota</b> : lors des escales en cours de patrouille, le droit est suspendu du jour inclus de l'arrivée dans un port au jour exclu de l'appareillage.</p>
9. PAIEMENT	Mensuel.
10. FORMULE DE CALCUL	<p>T = Taux journalier fixé par arrêté interministériel (voir mémento des taux). N = Nombre de jours ouvrant droit.</p> <p><math>SPEPAT = T \times N</math></p>
Indexation	Non.
11. DONNÉES SERVANT AU CALCUL	<p>- nombre de jours ouvrant droit à SPEPAT ; - taux journalier de SPEPAT.</p>

<p>12. CONTRÔLES - PIÈCES JUSTIFICATIVES</p>	<p>- ordre du commandant établissant le nombre d'indemnités journalières acquises en fin de mois ; - ordre du commandant établissant le nombre d'indemnités journalières acquises en fin de patrouille.</p> <p><b>Nota</b> : compte tenu de la confidentialité, l'indemnité est payée au vu d'un état signé par le commandant du bâtiment.</p>
<p>13. ORGANISME PAYEUR</p>	<p>Rédaction réservée.</p>
<p>14. INFORMATIONS DIVERSES * Statistiques * Comptes organiques * Comptes analytiques * Comptes de gestion</p>	<p>Rédaction réservée.</p>
<p>15. RÈGLES DE NON- CUMUL</p>	<p>Néant.</p>
<p>16. SOUMISSION</p>	<p><input checked="" type="checkbox"/> IMP</p> <p><input checked="" type="checkbox"/> CSG</p> <p><input checked="" type="checkbox"/> CRDS</p> <p><input checked="" type="checkbox"/> SOLID</p> <p><input checked="" type="checkbox"/> CST</p> <p><input type="checkbox"/> PENS</p> <p><input checked="" type="checkbox"/> RETRADDI</p> <p><input type="checkbox"/> SECU</p> <p><input type="checkbox"/> FP</p> <p><input type="checkbox"/> Plafond des ressources</p> <p><input checked="" type="checkbox"/> Cessible</p> <p><input checked="" type="checkbox"/> Saisissable</p>

<b>LES POSITIONS STATUTAIRES</b>	Date d'entrée en vigueur de la version : 7 septembre 2007.	Date de fin de vigueur de la version :
----------------------------------	--	---

1. RÉFÉRENCES (textes communs)	Code de la défense, articles L. 4137-1., L. 4137-2., L. 4137-3., L. 4137-4., L. 4137-5., L. 4138-1., L. 4138-2., L. 4138-3., L. 4138-4., L. 4138-5., L. 4138-6., L. 4138-7., L. 4138-8., L. 4138-9., L. 4138-10., L. 4138-11., L. 4138-12., L. 4138-13., L. 4138-14., L. 4138-15., L. 4138-16., L. 4139-9., L. 4141-1., L. 4141-2., L. 4141-3., L. 4141-4., L. 4141-5., L. 4141-6. et L. 4141-7. Loi n° 75-1000 du 30 octobre 1975 (JO du 31) modifiée, article 7. Décret n° 2006-882 du 17 juillet 2006 (JO du 19).
2. TEXTES SPÉCIFIQUES	Terre. Instruction n° 4213/DEF/DPMAT/EG/B du 18 novembre 1997 (BOC, p. 5183), modifiée.
3. GÉNÉRALITÉS	<p>Les positions mentionnées dans le code de la défense sont les suivantes :</p> <p>3.1. Position d'activité (articles L. 4138-2 à L. 4138-7) qui comprend notamment :</p> <ul style="list-style-type: none"> <li>- l'activité de service ;</li> <li>- les permissions ;</li> <li>- l'affectation hors du ministère de la défense (AFFHDEF) ;</li> <li>- le congé de maladie (CONGMAL) ;</li> <li>- les congés de maternité, de paternité et d'adoption (CONGMAT) ;</li> <li>- le congé de reconversion (CONGREC) ;</li> <li>- le congé de fin de campagne (CONGFC) ;</li> <li>- le congé d'accompagnement d'une personne en fin de vie (CONGFVIE) ;</li> <li>- le congé de présence parentale (CONGPP).</li> </ul> <p>3.2. Position de détachement articles L. 4138-8. à L. 4138-9.)</p> <p>Position du militaire placé hors de son corps d'origine pour exercer des fonctions publiques électives, pour occuper un emploi public ou un emploi privé d'intérêt public (DETACH).</p> <p>3.3. Position hors cadres (article L. 4138-10.)</p> <p>Position du militaire de carrière ayant accompli au moins quinze années de services valables pour la retraite et étant placé en détachement (voir § 3.2. <i>supra</i>), soit auprès d'une administration ou d'une entreprise publique, soit auprès d'un organisme international (HCADRE).</p>



<p>3. GÉNÉRALITÉS (suite)</p>	<p>3.4. Position de non-activité (articles L. 4138-11. à L. 4138-16. et L. 4139-9.) qui comprend notamment :</p> <ul style="list-style-type: none"> <li>- le congé de longue durée pour maladie (CONGLDM) ;</li> <li>- le congé de longue maladie (CONGLM) ;</li> <li>- le congé parental (CONGPAN) ;</li> <li>- le congé pour convenances personnelles (CONGPERS) ;</li> <li>- la disponibilité (DISPO) ;</li> <li>- le congé complémentaire de reconversion (CONGREC) ;</li> <li>- le congé du personnel navigant (CONGPN) ;</li> <li>- le congé spécial (CONGSPE).</li> </ul> <p>3.5. Dispositions particulières</p> <p>Les dispositions particulières à l'officier général :</p> <ul style="list-style-type: none"> <li>- en première section, position d'activité, placé en-disponibilité spéciale (DISPECIA) ;</li> <li>- en deuxième section (SOLDOG2) ;</li> </ul> <p>sont traitées aux articles L. 4141-1. à L. 4141-7. du code de la défense visés en références communes.</p> <p>Les dispositions particulières au militaire qui fait l'objet :</p> <ul style="list-style-type: none"> <li>- de mesures conservatoires de suspension de fonctions (SUSPENS) ;</li> <li>- de sanctions disciplinaires :             <ul style="list-style-type: none"> <li>- exclusion temporaire de fonctions (EXCLUTEMP) ;</li> <li>- abaissement temporaire ou définitif d'échelon (ECHELON) ;</li> <li>- retrait d'emploi RETRAIT) ,</li> </ul> </li> </ul> <p>sont traitées aux articles L. 4137-1 à L.4137-5 du code de la défense visés en références communes.</p>
-----------------------------------	--

<b>SUPPLÉMENT FAMILIAL DE SOLDE</b>		Date d'entrée en vigueur de la version : 12 mai 2006.	Date de fin de vigueur de la version :
1. RÉFÉRENCES (textes communs)		<p>Loi n° 2005-270 du 24 mars 2005, article 10 (JO du 26, p. 5098).            Décret n° 51-1185 du 11 octobre 1951 (JO du 13, p.10372 ; BO/G, p. 3492, BOEM 520-0*), modifié.            Décret n° 51-1186 du 11 octobre 1951 (JO du 13, p.10375).            Décret n° 85-1148 du 24 octobre 1985 (BOC, p. 6817 ; BOEM 520-0*), modifié.            Circulaire n° 70-11/DN/DPC/4 du 12 Février 1970 (BOC/SC, p. 172 ; BOEM 356-0*).            Circulaire interministérielle n° FP/7/1958 - 2/B/99-692 du 9 août 1999 (BOC, 2000, p. 477 ; BOEM 356-0* et 520-0).            Note n° 200869 DEF/SGA/DFP du 23 mai 2005 (n.i. BO).</p>	
2. TEXTES SPÉCIFIQUES		Néant.	
3. POSITIONS STATUTAIRES		Voir tableau récapitulatif	
4. RÉGIMES SOLDE	DE	SM, SOLDVOL.	
5. AYANTS DROIT		Personnel militaire ayant au moins un enfant à charge effective et permanente, au regard de la législation sur les prestations familiales, à raison d'un seul droit par enfant.	
6. TERRITOIRES SERVICE	DE	Métropole, DOM, TOM, FFECSA.	
7. CONDITIONS D'OUVERTURE		Le droit est ouvert ou est majoré au premier jour du mois suivant celui où survient le changement de situation de famille.	
8. CONDITIONS CESSATION	DE	Le droit cesse ou est réduit pour compter du premier jour du mois où l'enfant cesse d'être à charge de l'ayant droit, sauf en cas de décès de l'enfant, auquel cas le droit cesse d'être dû au premier jour du mois civil qui suit le décès.	
9. PAIEMENT		<p>Paiement mensuel.</p> <p>Cas des couples de fonctionnaires ou militaires : le droit d'option            Lorsque les deux membres d'un couple de fonctionnaires ou militaires, mariés ou vivants en concubinage, assument la charge du ou des mêmes enfants, ils doivent le signaler à leur administration gestionnaire. Le bénéficiaire est celui d'entre eux qu'ils désignent d'un commun accord. Une déclaration commune de choix de l'allocataire doit être visée par le service gestionnaire de l'autre conjoint ou concubin afin d'éviter les doubles paiements (annexe 1).            Cette option ne peut être remise en cause qu'au terme d'un délai d'un an. Toute demande de modification de l'option doit être transmise par le service gestionnaire du conjoint faisant l'objet de la nouvelle option à l'organisme payeur des rémunérations, accompagnée d'un certificat de cessation de paiement délivré par le comptable assignataire de la rémunération du conjoint précédemment bénéficiaire. Tant que le couple n'a pas exercé son droit d'option, le SUFA continue à être versé aux actuels bénéficiaires, et l'allocation différentielle n'est plus versée (pour mémoire : depuis juin 1999).            Dans les couples de concubins, l'exercice du droit d'option est soumis à la preuve du concubinage, qui peut être établie par tous les moyens. Ces éléments de preuve ne sont pris en compte qu'à la date de leur production au service gestionnaire.</p>	

<p>9. PAIEMENT (suite)</p>	<p>Modification de la situation des intéressés Le SUFA est versé au militaire mais peut faire l'objet d'un reversement total ou partiel lorsque le militaire est divorcé, séparé de droit ou de fait ou a cessé en qualité de concubin la vie commune et que les enfants sont confiés à la charge de son conjoint ou ex-conjoint. S'agissant des concubins ou époux séparés de fait, le versement du SUFA est conditionné par la preuve du concubinage et par celle de la séparation, lesquelles peuvent être apportées par tous moyens.</p> <p>Le tableau ci-dessous récapitule les règles à suivre lors des principales situations recensées. En dehors de ces situations, le SUFA n'est pas reversé. Le reversement est effectué par l'organisme qui rémunère le militaire. Il ne peut être effectué qu'au profit du conjoint ou concubin ou ex-conjoint ou ex concubin à l'exclusion d'une tierce personne ou d'une personne morale. Il n'est possible qu'au titre des enfants dont le militaire est le parent ou dont il a la charge effective et permanente.</p> <p>En cas de nouvelle union ou de nouvelle séparation, le SUFA versé à chaque fonctionnaire ou militaire est calculé sur la base des enfants dont il a la charge ainsi que des enfants dont il est le parent sans en avoir la charge, au prorata des seuls enfants à charge.</p> <p>Le remariage ou la vie maritale de l'ancien conjoint ou concubin non-fonctionnaire et non-militaire avec un nouveau conjoint ou concubin non-fonctionnaire et non-militaire ne fait pas obstacle à la poursuite du versement du SUFA pour les enfants de la première union qui sont à sa charge.</p> <p>En cas de remariage ou de vie maritale de l'ancien conjoint ou concubin non-fonctionnaire et non-militaire avec un fonctionnaire ou un militaire, les règles de non cumul s'appliquent (voir ci-dessous).</p> <p>Conditions de cession du versement du SUFA à l'ancien conjoint ou concubin non-fonctionnaire et non-militaire Pour la période comprise entre le divorce ou la cessation de vie commune et la déclaration faite au service gestionnaire, le SUFA continue d'être versé au même créancier et le nouveau droit au SUFA est appliqué à la date de cette déclaration. Cependant, l'ancien conjoint ou concubin peut réclamer une cession du SUFA pour cette période. L'organisme payeur procède alors parallèlement au recouvrement des sommes déjà versées au militaire.</p> <p>Information de l'organisme payeur Toute modification de la situation des intéressés doit être immédiatement portée à la connaissance de l'organisme payeur qui, à l'occasion de l'ouverture d'un droit à SUFA rappelle aux administrés l'obligation de signaler, dans les meilleurs délais, toute nouvelle situation. Dans tous les cas, les organismes payeurs procèdent à un contrôle annuel de la situation des intéressés.</p>
--------------------------------	--

<b>ANCIENS COUPLES (mariés ou concubins) DE MILITAIRES OU FONCTIONNAIRES</b>				
<b>BÉNÉFICIAIRE(S) DU SUFA</b>	<b>ENFANT(S) PRIS EN COMPTE POUR LE DROIT AU SUFA</b>	<b>MODE DE CALCUL</b>	<b>MODALITÉS DE VERSEMENT</b>	<b>ADMINISTRATION GESTIONNAIRE CHARGÉE DU VERSEMENT</b>
<b>CAS GENERAL</b>				
Chacun des membres de l'ancien couple ayant au moins un enfant à charge.	Il est fait masse de l'ensemble des enfants dont il est le parent ou qui sont à sa charge effective et permanente.	Le SUFA est calculé en fonction de l'indice détenu par chaque bénéficiaire.	Le SUFA est versé à chaque bénéficiaire au prorata des enfants dont il a la charge.	Le SUFA est versé par l'organisme payeur de chaque bénéficiaire.
<b>CAS PARTICULIER : possibilité de demander un complément de SUFA égal à la différence entre le montant calculé sur la base de l'indice de l'ex-conjoint ou concubin et le montant versé par l'administration gestionnaire du bénéficiaire<sup>1</sup></b>				
Chacun des membres de l'ancien couple ayant au moins un enfant à charge.	Il est fait masse de l'ensemble des enfants dont l'ex-conjoint ou concubin est le parent ou a la charge effective et permanente.	Le SUFA est calculé en fonction de l'indice détenu par l'ex-conjoint ou concubin.	Le SUFA est versé à chaque bénéficiaire au prorata des enfants dont il a la charge.	L'organisme payeur de l'ex-conjoint ou concubin calcule et verse au demandeur un complément de SUFA égal à la différence <sup>2</sup> .
<b>ANCIENS COUPLES (mariés ou concubins) FORMES D'UN MILITAIRE ET D'UN NON-FONCTIONNAIRE, NON-MILITAIRE (annexe 3)</b>				
Le militaire	Il est fait masse de l'ensemble des enfants dont il est le parent ou qui sont à sa charge effective et permanente	Le SUFA est calculé en fonction de l'indice détenu par le bénéficiaire.	Le SUFA est versé au bénéficiaire au prorata des enfants dont il a la charge.	Le SUFA est versé par l'organisme payeur du bénéficiaire.
L'ex-conjoint ou concubin non-fonctionnaire et non-militaire.	Il est fait masse de l'ensemble des enfants dont le militaire est le parent ou a la charge effective et permanente.	Le SUFA est calculé en fonction de l'indice détenu par le militaire.	Le SUFA est versé au bénéficiaire au prorata des seuls enfants demeurés à la charge effective et permanente du non-fonctionnaire et non-militaire.	Le SUFA est versé par l'organisme payeur du militaire.

<sup>1</sup> Demande formulée par écrit et transmise au service gestionnaire de l'ancien conjoint ou concubin.

<sup>2</sup> Ce complément est versé au premier jour du mois suivant la date de demande écrite de l'intéressé.

<p>10. FORMULE DE CALCUL</p>	<p>F = Elément fixe.</p> <p>valeur un enfant F = 27.44 € deux enfants F = 128.06 € trois enfants F = 182.94 € au delà : F = 182.94 € + 54.88 € par enfant au delà du troisième.</p> <p>P = Elément proportionnel</p> <p>valeur un enfant P = 0%. deux enfants P = 3%. trois enfants P = 8%. au delà : P = 8% + 6% par enfants au delà du troisième.</p> <p>SBBM = Solde de base brute mensuelle du militaire. IND = Indice brut de solde du militaire. SBBM 524 = Solde afférente à l'indice brut 524 (voir mémento des taux). SBBM 879 = Solde de base afférente à l'indice brut 879 (voir mémento des taux).</p> <p>Si IND ≤ 524</p> <p>SUFA = F/12 + P × SBBM 524</p> <p>Si IND &gt; 524 et SBBM &lt; SBBM 879</p> <p>SUFA = F/ 12 + P × SBBM</p> <p>Si SBBM ≥ SBBM 879</p> <p>SUFA = F/12 + P × SBBM 879</p> <p><b>Nota</b> : le militaire percevant la NBI perçoit une fraction du supplément familial de solde afférent à la NBI selon les modalités explicitées dans la fiche NBISUFA.</p>
<p>Indexation</p> <p>SDPS du 17/09/03</p>	<p>Oui.</p> <p><b>Nota</b> : le militaire originaire d'un TOM et qui n'a jamais servi en dehors de son territoire, doit bénéficier du supplément familial de solde indexé.</p>
<p>11. DONNÉES SERVANT AU CALCUL</p>	<ul style="list-style-type: none"> <li>- nombre d'enfants à charge ;</li> <li>- indice majoré, échelle, grade et échelon de solde, ou solde en valeur absolue ;</li> <li>- indice brut ;</li> <li>- valeur du point d'indice ;</li> <li>- élément fixe (montant) SUFA pour 1 enfant ;</li> <li>- élément fixe (montant) SUFA pour 2 enfants ;</li> <li>- élément fixe (montant) SUFA pour 3 enfants ;</li> <li>- élément fixe (montant) SUFA par enfant au delà du 3<sup>ème</sup> ;</li> <li>- élément proportionnel (%) SUFA pour 1 enfant ;</li> <li>- élément proportionnel (%) SUFA pour 2 enfants ;</li> <li>- élément proportionnel (%) SUFA pour 3 enfants ;</li> <li>- élément proportionnel (%) SUFA par enfant au delà du 3<sup>ème</sup> ;</li> <li>- indice plancher SUFA (indice majoré correspondant à l'indice brut 524) ;</li> <li>- indice plafond SUFA (indice majoré correspondant à l'indice brut 879) ;</li> <li>- situation professionnelle du conjoint ;</li> <li>- indice du conjoint s'il est fonctionnaire ou militaire ;</li> <li>- situation matrimoniale de l'ex-conjoint.</li> </ul>
<p>12. CONTRÔLES - PIÈCES JUSTIFICATIVES</p>	<ul style="list-style-type: none"> <li>- attestation de non paiement au conjoint ou concubin agent de l'Etat ;</li> <li>- justificatifs du caractère à charge de l'enfant ;</li> <li>- attestation de paiement des prestations familiales délivrée par la CAF ;</li> <li>- déclaration commune de choix de l'allocataire visée par le service gestionnaire ;</li> <li>- coordonnées de l'organisme où travaille le conjoint ou concubin ou déclaration sur l'honneur ;</li> <li>- en cas de séparation de fait : preuve du concubinage et de la séparation des concubins ou des époux ;</li> <li>- certificat de cessation de paiement.</li> </ul>

13. ORGANISME PAYEUR	Rédaction réservée.
14. INFORMATIONS DIVERSES * Statistiques * Comptes organiques * Comptes analytiques * Comptes de gestion	Rédaction réservée.
15. RÈGLES DE NON-CUMUL	<p>Fonctionnaire effectuant une période obligatoire de convocation. En cas de mariage ou concubinage avec un agent de l'Etat, le SUFA n'est versé qu'à un des membres du couple choisi par celui-ci.</p> <p>Ne peut se cumuler avec le supplément familial de solde à l'étranger (SUFE) ou les majorations familiales à l'étranger (MFE).</p> <p>Ne peut se cumuler avec un avantage de même nature accordé pour un même enfant par un organisme public. Pour l'application de cette règle de non-cumul, le service gestionnaire doit disposer des coordonnées précises de l'organisme où travaille le conjoint ou concubin (organismes répertoriés en annexe 2) ou, dans le cas où celui-ci n'exerce pas d'activité professionnelle, d'une déclaration sur l'honneur de l'intéressé.</p>
16. SOUMISSION	<input checked="" type="checkbox"/> IMP <input checked="" type="checkbox"/> CSG <input checked="" type="checkbox"/> CRDS <input checked="" type="checkbox"/> SOLID <input checked="" type="checkbox"/> CST <input type="checkbox"/> PENS <input type="checkbox"/> SECU <input checked="" type="checkbox"/> RETRADDI (y compris en cas de reversement total ou partiel) <input type="checkbox"/> FP <input type="checkbox"/> Plafond des ressources <input checked="" type="checkbox"/> Cessible <input checked="" type="checkbox"/> Saisissable (pour créance alimentaire)

## Annexe 1

**DÉCLARATION**  
*en vue du choix de l'allocataire  
pour le versement du supplément familial de solde*

(Référence : circulaire n° FP/7/1958 et 2/B/99-692 du 9 août 1999)

### **1. IDENTIFICATION**

*Monsieur,*

Nom :

Prénom :

Grade :

N° identification <sup>(1)</sup> :

Armée, unité d'affectation et/ou d'administration :

Nom et adresse de l'organisme payeur de la rémunération :

---

*Madame,*

Nom :

Prénom :

Grade :

N° identification <sup>(1)</sup> :

Armée, unité d'affectation et/ou d'administration :

Nom et adresse de l'organisme payeur de la rémunération :

---

(1) numéro national d'identification (sécurité sociale), numéro de livret de solde ou de matricule

### **2. DÉSIGNATION**

Les personnes identifiées ci-dessus désignent d'un commun accord (grade, nom, prénoms) comme bénéficiaire du versement du supplément familial de traitement ou de solde :.....  
.....

Nota :

La présente option ne peut être remise en cause qu'au terme du délai d'un an.

A défaut de choix commun, le supplément familial de solde continuera à être versé à l'actuel allocataire, toutefois le conjoint ou concubin ne percevra plus d'allocation différentielle.

A l'échéance de l'option et en cas de modification souhaitée, un nouveau formulaire de déclaration doit être renseigné et comporter obligatoirement l'accord des deux conjoints.

A....., le.....

Signature du mari  
ou du concubin  
précédée de la mention  
« lu et approuvé »,

Signature de l'épouse  
ou de la concubine  
précédée de la mention  
« lu et approuvé »,

**Destinataires :**

- Organisme payeur de l'allocataire
- Organisme payeur du conjoint ou concubin non allocataire



## Annexe 2

**Liste des offices, établissements publics ou entreprises publiques  
à caractère industriel et commercial prévue au 2° d e l'article 1er  
du décret-loi du 29 octobre 1936**

**Décret n° 64-867 du 20 août 1964.**

Bureau de recherches géologiques et minières  
Caisse de compensation des prix des combustibles minéraux solides  
Charbonnages de France et houillères de bassin  
Électricité de France et Gaz de France  
Institut national de recherche chimique appliquée  
Société nationale de gaz du sud-ouest

**Décret n° 64-945 du 8 septembre 1964.**

Établissements publics gérant un port ou un aéroport  
Office national de la navigation  
Régie autonome des transports parisiens  
Société nationale des chemins de fer français

**Décret n° 64-946 du 8 septembre 1964.**

Économat de l'armée  
Office national d'études et de recherches aérospatiales  
Service d'approvisionnement des ordinaires de la marine  
Service d'approvisionnement des marins

**Décret n° 64-947 du 8 septembre 1964.**

Banque de France  
Caisse centrale de coopération économique  
Caisse centrale de réassurance  
Caisse d'équipement pour le développement de l'Algérie  
Caisse nationale de l'énergie  
Centre français du commerce extérieur  
Centre national d'études spatiales  
Commissariat à l'énergie atomique  
Société nationale des entreprises de presse

**Décret n° 64-1186 du 27 novembre 1964.**

Agence foncière et technique de la Région parisienne  
Centre scientifique et technique du bâtiment  
Établissement public pour l'aménagement de la région de la Défense  
Société nationale de construction de logements pour les travailleurs (SONACOTRA)

**Décret n° 67-159 du 24 février 1967.**

Office national des forêts

**Décret n° 67-756 du 25 août 1967.**

Entreprises de recherches et d'activités pétrolières

**Décret n° 68-352 du 16 avril 1968.**

Entreprise minière et chimique  
Société azote et produits chimiques  
Société mines de potasse d'Alsace

**Décret n° 72-115 du 8 décembre 1972.**

Société nationale des poudres et explosifs

**Décret n° 77-1081 du 22 septembre 1977.**

Institut national de l'audiovisuel (INA)  
Télédiffusion de France (TDF)  
Société nationale de radiodiffusion, Radio France  
Société nationale de télévision, Antenne 2 (A2)  
Société nationale de programmes, France régions (FR3)  
Société française de production et de création audiovisuelle (SFP)  
Groupement informatique de l'audiovisuel (GIA)

**Décret n° 80-968 du 1er décembre 1980.**

Offices publics d'aménagement et de construction (OPAC)

**Décret n° 81-1055 du 25 novembre 1981.**

Régie française de publicité (RFP)  
Régie française de publicité, Antenne 2  
Société française d'études et de réalisations d'équipements de radio et de télévision (SOFRATEV)  
Société française de télédistribution (SFT)  
Société française de radiodiffusion (SOFIRAD)

**Décret n° 92-235 du 11 mars 1992.**

La Poste  
France Telecom  
Les groupements d'intérêt public constitués par les organismes précédents

**Décret n° 94-55 du 17 janvier 1994.**

Union des groupements d'achats publics (UGAP)

## ANNEXE 3

## Modalités d'application du S.F.T. aux cas de reconstitution familiale

## Cas n°1 :

Un couple de fonctionnaires : ils ont 2 enfants



Divorce 1 séparation : la garde des 2 enfants est partagée  
*1/2 du SFT pour 2 enfants, à chaque agent*



❶ La mère vit seule avec 1 enfant  
*1/2 du SFT pour 2 enfants à son indice*

Si la mère exerce son droit d'option et demande à bénéficier du SFT au titre de son ancien conjoint ou concubin :

*versement supplémentaire du  
complément de SFT égal à la différence entre:  
 1/4 de SFT au titre des 4 enfants  
 à l'indice du père  
 et 1/2 de SFT au titre de 2 enfants  
 à son propre indice*

❷ La mère a 2 enfants à charge :  
 - l'enfant né de sa précédente union,  
 - 1 nouvel enfant à charge  
*2/3 du SFT pour 3 enfants à son indice*

Si la mère exerce son droit d'option et demande à bénéficier du SFT au titre de son ancien conjoint ou concubin :

*versement supplémentaire du  
complément de SFT, égal à la différence entre :  
 1/4 de SFT au titre des 4 enfants  
 à l'indice du père  
 et 2/3 de SFT au titre de 3 enfants  
 à son propre indice*

Le père a 3 enfants à charge :  
 - l'enfant né de sa précédente union,  
 - 2 enfants d'une nouvelle union  
*3/4 du SFT pour 4 enfants à son indice*

**Cas n°2 :**

Un couple de fonctionnaires : ils ont 2 enfants



Divorce / séparation : la garde des 2 enfants est confiée à la mère  
*SFT pour 2 enfants à la mère, à son indice*

*( la mère peut éventuellement demander le complément de SFT, égal à la différence entre le SFT pour 2 enfants à l'indice du père et à son indice)*



❶ La mère a, à sa charge, les 2 enfants  
 nés de sa précédente union  
*SFT pour 2 enfants à son indice*

Le père a 1 enfant à charge  
 d'une nouvelle union :  
*1/3 du SFT pour 3 enfants à son indice*

Si la mère exerce son droit d'option et demande à  
 bénéficier du SFT au titre de son ancien conjoint  
 ou concubin :

*versement supplémentaire du  
complément de SFT, égal à la différence,  
 si elle est positive, entre :  
 2/3 de SFT au titre des 3 enfants  
 à l'indice du père  
 et SFT au titre de 2 enfants  
 à son propre indice*

❷ La mère a 3 enfants à charge :  
 - 2 enfants nés de sa précédente union,  
 - 1 nouvel enfant à charge  
*SFT pour 3 enfants à son indice*

Si la mère exerce son droit d'option et demande à  
 bénéficier du SFT au titre de son ancien conjoint  
 ou concubin :

*versement supplémentaire du  
complément de SFT, égal à la différence,  
 si elle est positive, entre :  
 2/3 de SFT au titre des 3 enfants  
 à l'indice du père  
 et SFT au titre de 3 enfants  
 à son propre indice*

Cas n°3 :

Un couple « mixte » (père fonctionnaire, mère non fonctionnaire) :  
ils ont 3 enfants.



Divorce / séparation: le père a la garde d'1 enfant, la mère de 2  
*1/3 SFT pour 3 enfants au père et 2/3 SFT à la mère*



❶ Le père se remarie avec une non fonctionnaire  
qui a 2 enfants à charge :  
*3/5 SFT pour 5 enfants*

La mère a la charge des 2 enfants  
de la première union:  
*2/5 SFT pour 5 enfants*

❷ Le père a 2 enfants de sa seconde union, il a  
donc à sa charge :  
- 1 enfant né de sa première union,  
- 2 enfants nés de la précédente union  
de sa femme,  
- 2 enfants de sa seconde union  
*5/7 SFT pour 7 enfants*

La mère a la charge des 2 enfants  
de la première union :  
*2/7 SFT pour 7 enfants*

❸ Le père divorce de sa  
seconde épouse, il a à sa charge :  
- 1 enfant né de sa première union,  
- 1 enfant né de sa seconde union  
*2/5 SFT pour 5 enfants*

La première épouse  
a la charge des 2 enfants  
nés de la première union  
*2/5 SFT pour 2 enfants*

La seconde épouse  
a la charge d'1 enfant  
né de la seconde union  
*1/5 SFT pour 5 enfants*

SUFE V7.		
SUPPLÉMENT FAMILIAL DE SOLDE A L'ÉTRANGER.	Date d'entrée en vigueur de la version : 13 janvier 2015.	Date de fin de vigueur de la version :
1. RÉFÉRENCES (TEXTES COMMUNS).	Code de la défense, articles L. 4123-1., L. 4138-2. Décret n° 97-900 du 1er octobre 1997 (JO du 4, p. 14413, BOC, p. 4853 ; BOEM 520-0.7, 810.3.1) modifié. Arrêté interministériel du 1er octobre 1997 (JO du 4, p. 14419 ; BOC, p. 4864 ; BOEM 520-0.7) modifié.	
2. TEXTES SPÉCIFIQUES.	Néant.	
3. POSITIONS STATUTAIRES.	<p>En positions d'activité, à l'exception du militaire placé dans les situations suivantes :</p> <ul style="list-style-type: none"> <li>- congé de solidarité familiale (CONGSFAMI) ;</li> <li>- congé de présence parentale (CONGPP) ;</li> <li>- congé de reconversion (CONGREC).</li> </ul> <p>N'est également pas considéré comme ayant-droit le militaire dans les situations suivantes :</p> <ul style="list-style-type: none"> <li>- désertion (DESERT) ;</li> <li>- personnel disparu ou décédé en OPEX (DISPAR) ;</li> <li>- disponibilité spéciale des officiers généraux (DISPECIA) ;</li> <li>- exclusion temporaire de fonctions (EXCLUTEMP) ;</li> <li>- rapatriement sanitaire (RAPASAN).</li> </ul>	
4. RÉGIMES DE SOLDE.	SM, SOLDVOL, SS.	
5. AYANTS DROIT.	PERSONNEL MILITAIRE.	
Décret n° 97-900 du 1er octobre 1997 modifié (articles 7. et 9.).	<p>5.1. Percevant l'indemnité de résidence à l'étranger.</p> <p>5.2. Marié, ou lié par un pacte civil de solidarité :</p> <ul style="list-style-type: none"> <li>- dont le conjoint ou partenaire n'exerce pas d'activité professionnelle ;</li> </ul> <p>ou</p> <ul style="list-style-type: none"> <li>- dont le conjoint ou le partenaire exerce une activité professionnelle lorsque la rémunération brute totale annuelle que ce dernier perçoit est inférieure ou égale au montant du traitement brut annuel afférent à l'indice brut 300 (voir MEMTAUX).</li> </ul> <p>5.3. Célibataire, veuf, divorcé ou séparé, ayant au moins un enfant à charge, au sens des articles L513-1 et L521-2 du code de la sécurité sociale, quel que soit son lieu de résidence.</p> <p>La limite d'âge des enfants à charge est fixée à :</p> <ul style="list-style-type: none"> <li>- 16 ans révolus ;</li> <li>- 18 ans révolus si l'enfant est placé en apprentissage ou en stage de</li> </ul>	

	<p>formation professionnelle ;</p> <ul style="list-style-type: none"> <li>- 21 ans révolus si l'enfant poursuit ses études ;</li> <li>- sans limite d'âge lorsque l'enfant est atteint d'une infirmité permanente d'au moins 80 p. 100 dûment constatée avant 21 ans révolus, le mettant dans l'impossibilité d'exercer une activité professionnelle et qu'il ne peut pas bénéficier, au titre de la législation de l'Etat de résidence, d'une allocation pour ce handicap.</li> </ul>
<p>6. TERRITOIRES DE SERVICE.</p> <p>Décret n° 97-900 du 1er octobre 1997 modifié (article 19.).</p>	<p>Etranger (sauf FFECSA).</p> <p><b>Nota.</b> Métropole, FFECSA, DOM/ROM, COM et Nouvelle-Calédonie uniquement pour le personnel militaire en situation de congé administratif (CA).</p>
<p>7. CONDITIONS D'OUVERTURE.</p> <p>SDPS du 26 septembre 2003 (1).</p>	<p>Le droit est ouvert du jour où les conditions sont réunies.</p> <p>Lorsque le conjoint exerce une activité professionnelle, il convient de procéder à une évaluation de la rémunération qu'il percevra sur les douze mois suivant la prise de fonction du militaire à l'étranger en se fondant sur les justificatifs des émoluments mensuels produits.</p> <p>Toutefois, la comparaison a priori entre les revenus annuels reconstitués du conjoint et le montant de la solde annuelle afférente à l'indice brut 300 (voir MEMTAUX) n'est possible que dans les cas suivants :</p> <ul style="list-style-type: none"> <li>- si le conjoint est lui-même fonctionnaire ;</li> <li>- si le contrat de travail (agent public ou salarié de droit privé) permet d'établir clairement que le conjoint perçoit un salaire mensuel fixe et stable.</li> </ul> <p>Dans les autres cas, il convient de se limiter à une comparaison a posteriori (après douze mois de présence du militaire en poste à l'étranger ou en fin d'affectation selon les cas) entre les revenus annuels perçus par le conjoint sur la période considérée et le montant annuel de la solde afférente à l'indice brut 300 (voir MEMTAUX).</p> <p>Lorsque la dernière période de présence est inférieure à douze mois, les salaires éventuellement perçus par le conjoint sur cette période sont comparés au montant total de la solde afférente à l'indice brut 300 (voir MEMTAUX), ramené en proportion du nombre de mois de présence sur le territoire (les fractions de mois comptent pour un mois entier).</p> <p>Dans tous les cas où le paiement du SUFE résulte d'une comparaison a priori, un contrôle des revenus réellement perçus par le conjoint est effectué systématiquement a posteriori à l'appui des bulletins de salaires des douze mois écoulés ou de tout document attestant du montant des revenus perçus.</p> <p>Les militaires doivent être invités à signaler tout changement de situation professionnelle du conjoint (attestation jointe à la présente fiche).</p>
<p>8. CONDITIONS DE CESSATION.</p> <p>Décret n° 97-900 du 1er octobre 1997 modifié (article 7.).</p>	<p>Lorsque la condition d'ouverture (conjoint ou enfants) cesse d'être remplie, le droit cesse à compter du mois suivant l'événement ayant modifié la situation.</p> <p>Pour une séparation de corps ou un divorce, le droit cesse à la fin du</p>

	<p>mois au cours duquel le jugement acquiert force de chose jugée.</p> <p>S'agissant de la dissolution d'un PACS, le droit cesse à compter du jour de prise d'effet de la dissolution (date inscrite en marge de l'acte de naissance).</p> <p><b>Nota.</b> En cas de garde alternée, le droit au SUFE perdure mais ne peut être partagé. Il doit être versé au parent bénéficiaire, désigné d'un commun accord par les ex-conjoints (cf. fiche SUFA).</p> <p>Pour un décès, le droit cesse à la fin du deuxième mois qui suit le décès du conjoint.</p>
9. PAIEMENT.	Mensuel.
10. FORMULE DE CALCUL.	RESE = Indemnité de résidence effectivement perçu par le militaire.
Décret n° 97-900 du 1er octobre 1997 modifié (article 7.).	SUFE = 10 p. 100 RESE
Indexation.	Non.
11. DONNÉES SERVANT AU CALCUL.	<p>Montant de l'indemnité de résidence (voir fiche RESE).</p> <p>Taux du SUFE.</p> <p>Date de naissance des enfants à charge au sens du code de la sécurité sociale.</p> <p>Situation des enfants à charge au sens du code de la sécurité sociale (apprentissage ou poursuite d'études).</p> <p>Situation matrimoniale.</p> <p>Montant de la rémunération annuelle brute du conjoint.</p> <p>Indice majoré correspondant à l'indice brut 300 (voir MEMTAUX).</p> <p>Valeur du point d'indice.</p> <p>Nombre de mois de présence sur le territoire ouvrant droit à SUFE.</p>
12. CONTRÔLES PIÈCES JUSTIFICATIVES.	<p>Situation professionnelle du conjoint.</p> <p>caractère à charge des enfants au sens du code de la sécurité sociale.</p>
13. ORGANISME PAYEUR.	Rédaction réservée.
14. INFORMATIONS DIVERSES.	Rédaction réservée.
Statistiques Comptes organiques Comptes analytiques Comptes de gestion	
15. RÈGLES DE NON-CUMUL.	<p>Le SUFE n'est pas cumulable avec le supplément familial de solde ou de traitement versés en France, soit au militaire, soit à son conjoint ou à son partenaire au titre des mêmes enfants.</p> <p>Le SUFA éventuellement acquis par le conjoint ou partenaire du militaire est déduit du SUFE.</p>
Décret n° 97-900 du 1er octobre 1997 modifié (article 7.).	
16. SOUMISSION.	<p>IMP : OUI (le SUFE n'est pris en compte que dans la limite du supplément familial de solde qu'aurait acquis le militaire s'il avait été en service à Paris (voir SUFA)).</p> <p>CSG : OUI.</p> <p>CRDS : OUI.</p> <p>SOLID : OUI.</p> <p>CST : NON.</p>



PENS : NON.

RETRADDI : OUI.

SECU : NON.

FP : NON.

Plafond des ressources : NON.

Cessible : OUI.

Saisissable : OUI.

ATTESTATION.

**ATTESTATION**

(à renseigner à l'issue du premier mois de présence sur le territoire)

Je soussigné (e) :

- grade : .....
- nom : .....
- prénoms : .....
- numéro d'identification <sup>(1)</sup> .....
- affectation : .....

certifie que mon conjoint :

- nom : .....
- prénoms : .....

Exerce l'activité professionnelle suivante <sup>(2)</sup> :

- Emploi tenu : .....
- Raison sociale de l'employeur : .....
- Adresse de l'employeur : .....
- Rémunération perçue (joindre le contrat de travail ou document équivalent).....

N'exerce aucune activité professionnelle <sup>(2)</sup>

Je suis informé (e) que tout changement dans la situation exposée ci-dessus doit faire l'objet d'une déclaration à mon organisme payeur.

A ....., le .....

Signature

DESTINATAIRE :

- Organisme payeur.
- Unité de rattachement.

\_\_\_\_\_

- (1) identifiant défense.
- (2) cocher la case correspondante.

**Nota.** toute déclaration sciemment inexacte ou incomplète est susceptible d'être qualifiée de faux et usage de faux, propre à entraîner la restitution des sommes indûment perçues et à engager la responsabilité des contrevenants sur le plan pénal, conformément aux dispositions de l'article 441-6 du code pénal.

---

(1) n.i. BO.

<b>INDEMNITÉ DE SUJÉTION AÉRONAVALÉ</b>	Date d'entrée en vigueur de la version : 7 septembre 2007.	Date de fin de vigueur de la version :
---	--	---

1. RÉFÉRENCES (textes communs)	Décret n° 90-344 du 13 avril 1990 (JO du 15).
2. TEXTES SPÉCIFIQUES	Néant.
3. POSITIONS STATUTAIRES	Voir tableau récapitulatif.
4. RÉGIMES DE SOLDE	SM.
5. AYANTS DROIT	Personnel officier et non officier :  - classé dans le personnel navigant de l'aéronautique navale, affecté dans une formation de l'aéronautique navale embarquée ; - de l'armée de terre, de l'armée de l'air et de la gendarmerie affecté, y compris temporairement, dans les formations de l'aéronautique navale chargées de mettre en oeuvre des aéronefs à partir des bâtiments de la marine nationale.
6. TERRITOIRES DE SERVICE	Métropole, DOM/ROM, COM et Nouvelle-Calédonie, étranger (SOLDOPEX uniquement)
7. CONDITIONS D'OUVERTURE	Le droit est ouvert du jour inclus où les conditions visées supra sont réunies, y compris pendant les missions, permissions et congés de maladie.
8. CONDITIONS DE CESSATION	Le droit cesse à compter du jour où le personnel est débarqué.
9. PAIEMENT	Mensuel.
10. FORMULE DE CALCUL	Le taux de la SUJAER est fixé par le décret visé en référence.  SBBM = Solde de base brute mensuelle. T = Taux exprimé en pourcentage. N = Nombre de jours ouvrant droit (fraction de mois)  Décompte au mois SUJAER = SBBM x T  Décompte au jour SUJAER = (SBBM /30) x N x T
Indexation	Non.
11. DONNÉES SERVANT AU CALCUL	- indice majoré ; - date d'embarquement ; - date de débarquement ; - valeur du point d'indice ; - taux de la SUJAER.

12. CONTRÔLES - PIÈCES JUSTIFICATIVES	- ordre de mutation ; - ordre d'embarquement ; - ordre de débarquement.
13. ORGANISME PAYEUR	Rédaction réservée.
14. INFORMATIONS DIVERSES * Statistiques * Comptes organiques * Comptes analytiques * Comptes de gestion	Rédaction réservée.
15. RÈGLES DE NON- CUMUL	L'indemnité de sujétion aéronavale ne se cumule pas avec : - l'indemnité journalière de service aéronautique (IJSAE1) ; - l'indemnité spéciale de sécurité aérienne (ISSA) ; - l'indemnité pour service en campagne (CAMP) ; - l'indemnité de mise en oeuvre et de maintenance des aéronefs (MAERO) ; - la majoration d'embarquement (EMBQ).
16. SOUMISSION	<input checked="" type="checkbox"/> IMP <input checked="" type="checkbox"/> CSG <input checked="" type="checkbox"/> CRDS <input checked="" type="checkbox"/> SOLID <input checked="" type="checkbox"/> CST <input type="checkbox"/> PENS <input checked="" type="checkbox"/> RETRADDI <input type="checkbox"/> SECU <input type="checkbox"/> FP <input type="checkbox"/> Plafond des ressources <input checked="" type="checkbox"/> Cessible <input checked="" type="checkbox"/> Saisissable

SUJCAB V1.		
INDEMNITÉ POUR SUJÉTIONS PARTICULIÈRES DES PERSONNELS DES CABINETS MINISTÉRIELS	Date d'entrée en vigueur de la version : 26 mars 2014.	Date de fin de vigueur de la version :
1. RÉFÉRENCES (TEXTES COMMUNS).	Décret n° 2001-1148 du 5 décembre 2001 (n.i. BO ; JO n° 283 du 6 décembre 2001, p. 19424, texte n° 2), modifié.	
2. TEXTES SPÉCIFIQUES.	Néant.	
3. POSITIONS STATUTAIRES.	Activité.	
4. RÉGIMES DE SOLDE.	SM, SOLDVOL, SS.	
5. AYANTS DROIT.	Militaire.	
6. TERRITOIRES DE SERVICE.	Métropole.	
7. CONDITIONS D'OUVERTURE.	<p>L'indemnité est ouverte aux militaires :</p> <ul style="list-style-type: none"> <li>- qui sont membres du cabinet du 1er ministre ou des cabinets des ministres, ministres délégués et secrétaires d'État, qui concourent au fonctionnement ou aux activités de ces cabinets ou qui sont affectés auprès des anciens présidents de la République ;</li> <li>- qui assurent la protection des personnalités mentionnées précédemment, ou les services de sécurité, d'intendance et de logistique liés à l'exercice de la fonction ministérielle ;</li> <li>- qui participent, sous l'autorité du 1er ministre, à l'organisation du travail du Gouvernement ou à la coordination de la communication gouvernementale.</li> </ul>	
8. CONDITIONS DE CESSATION.	Cessation des fonctions ouvrant droit.	
9. PAIEMENT.	Le montant des attributions individuelles ainsi que le rythme mensuel, semestriel ou annuel, de leur versement sont déterminés en fonction de la nature et de l'importance des sujétions auxquelles est astreint le bénéficiaire.	
10. FORMULE DE CALCUL.	Voir rubrique 9.	
Indexation.	Non.	
11. DONNÉES SERVANT AU CALCUL.	Sans objet.	
12. CONTRÔLES PIÈCES JUSTIFICATIVES.	Décision fixant le montant des attributions individuelles.	
13. ORGANISME PAYEUR.	Rédaction réservée.	
14. INFORMATIONS DIVERSES. Statistiques. Comptes organiques. Comptes analytiques. Comptes de gestion.	Rédaction réservée.	
15. RÈGLES DE NON-CUMUL.	Néant.	
16. SOUMISSION.	IMP : OUI.  CSG : OUI.  CRDS : OUI.  SOLID : OUI.  CST : NON.	

PENS : NON.

RETRADDI : OUI.

SECU : NON.

FP : NON.

Plafond des ressources : NON.

Cessible : OUI.

Saisissable : OUI.

<b>INDEMNITÉ SPÉCIFIQUE DE SUIVANTS DU GROUPE AÉRIEN EMBARQUÉ</b>	Date d'entrée en vigueur de la version : 10 juin 2010.	Date de fin de vigueur de la version :
---	--	---

<b>1. RÉFÉRENCES (textes communs)</b>	Décret n° 2009-687 du 12 juin 2009 (JO du 14). Arrêté du 12 juin 2009 (JO du 14).
<b>2. TEXTES SPÉCIFIQUES</b>	Mer. Directive n° 0-34391-2009/DEF/EMM/PMS/NP du 8 juillet 2009 (n.i. BO).
<b>3. POSITIONS STATUTAIRES</b>	Activité, à l'exception du militaire placé dans les situations ou les congés ci-après : - absence irrégulière (ABSIR) ; - affectation hors du ministère de la défense (AFFHDEF) ; - congé administratif (CONGADM) ; - congé de fin de campagne (CONGFC) ; - congé d'accompagnement d'une personne en fin de vie (CONGFVIE) ; - congé de présence parentale (CONGPP) ; - congé de reconversion (CONGREC) ; - désertion (DESERT) ; - détention provisoire, en instance de jugement, condamnation pénale (DETENU) ; - personnel disparu ou décédé (DISPAR) ; - congé de disponibilité spéciale des officiers généraux (DISPECIA) ; - exclusion temporaire de fonctions (EXCLUTEMP) ; - suspension de fonctions (SUSPENS).
<b>4. RÉGIMES DE SOLDE</b>	SM, SOLDVOL.
<b>5. AYANTS DROIT</b> D2009-687 art 1  D2009-687 art 2 A 120609 art 1   A 120609 arts 2 et 3	Militaire appartenant au groupe aérien embarqué (GAE).  Le GAE est composé de flottilles et d'une équipe de soutien opérationnel.  Les flottilles composant le GAE sont les suivantes : - flottille 4 F ; - flottille 11 F ; - flottille 12 F ; - flottille 17 F ; - détachement d'hélicoptères de sauvetage de la flottille 35 F (dans la limite de 23 ayants droit) ; - CEIPM Landivisiau. (voir rubrique 12 « contrôle des pièces justificatives »).  Les formations au sein desquelles sont affectés les militaires désignés pour composer l'équipe de soutien opérationnel du GAE, dont le nombre de membres ne peut excéder 114, sont les suivantes : - BAN Landivisiau ; - BAN Lann-Bihoué ; - BAN Hyères ; - BAN Nîmes Garons ; - état-major amiral aviation navale ; - centre interarmées de guerre électronique. (voir rubrique 12 « contrôle des pièces justificatives »).
<b>6. TERRITOIRES DE SERVICE</b>	Métropole.
<b>7. CONDITIONS D'OUVERTURE</b>	L'ouverture du droit se fait : - au 1 <sup>er</sup> jour d'affectation au sein d'une des formations composant le GAE (dans la limite de 23 pour les militaires appartenant à la flottille 35F, voir rubrique 5 « ayants droit ») ; ou, - au 1 <sup>er</sup> jour de désignation pour l'équipe de soutien opérationnel du GAE (dans la limite de 114, voir rubrique 5 « ayants droit »).



<p>8. CONDITIONS DE CESSATION D2009-687 art 2</p>	<p>Le droit est ouvert jusqu'au jour exclu de débarquement, soit le dernier jour d'affectation, de la flottille ouvrant droit ; ou jusqu'au jour exclu de radiation de la liste du personnel composant l'équipe de soutien opérationnel.</p>
<p>9. PAIEMENT D2009-687 art 3</p>	<p>Mensuel.</p>
<p>10. FORMULE DE CALCUL D2009-687 art 4</p>	<p>SBBM = solde de base brute mensuelle SAB = solde annuelle brute des officiers classés hors échelle ABSO = montant mensuel de la solde des volontaires TM = taux mensuel (voir mémento des taux) NB = nombre de jours ouvrant droit.</p> <p>10.1. Cas des officiers classés hors échelle</p> <p>10.11. Décompte mensuel  <math display="block">\text{SUJGAE} = \frac{\text{SAB}}{12} \times \text{TM}</math> </p> <p>10.12. Décompte à la journée  <math display="block">\text{SUJGAE} = \frac{\text{NB} \times (\text{SAB}/12 \times \text{TM})}{30}</math> </p> <p>10.2. Cas du personnel à solde mensuelle</p> <p>10.21. Décompte mensuel  <math display="block">\text{SUJGAE} = \text{SBBM} \times \text{TM}</math> </p> <p>10.22. Décompte à la journée  <math display="block">\text{SUJGAE} = \frac{\text{NB} \times (\text{SBBM} \times \text{TM})}{30}</math> </p> <p>10.3. Cas du personnel à solde des volontaires</p> <p>10.31. Décompte mensuel  <math display="block">\text{SUJGAE} = \text{ABSO} \times \text{TM}</math> </p> <p>10.32. Décompte à la journée  <math display="block">\text{SUJGAE} = \frac{\text{ABSO} \times \text{TM}}{30}</math> </p>
<p>Indexation</p>	<p>Non.</p>
<p>11. DONNÉES SERVANT AU CALCUL</p>	<ul style="list-style-type: none"> <li>- formation d'affectation ;</li> <li>- indice nouveau majoré ;</li> <li>- valeur du point d'indice ;</li> <li>- taux de l'indemnité ;</li> <li>- date d'affectation ;</li> <li>- date de fin d'affectation.</li> </ul>
<p>12. CONTRÔLES PIÈCES JUSTIFICATIVES</p>	<ul style="list-style-type: none"> <li>- liste du personnel désigné en « renfort » (équipe de soutien opérationnel) par un ordre de l'autorité organique compétente (voir rubrique « ayants droit ») ;</li> <li>- pour le personnel « hors renfort », vérification de l'appartenance du militaire à une formation ouvrant droit ou des matricules ouvrant droit pour la formation « 35F » (plafond maximal fixé à 23 ouvrants droit, voir rubrique 5 « ayants droit »).</li> </ul>
<p>13. ORGANISME PAYEUR</p>	<p>Rédaction réservée.</p>

<p>14. INFORMATIONS DIVERSES</p> <ul style="list-style-type: none"> <li>* Statistiques</li> <li>* Comptes organiques</li> <li>* Comptes analytiques</li> <li>* Comptes de gestion</li> </ul>	<p>Rédaction réservée.</p>
<p>15. RÈGLES DE NON-CUMUL D2009-687 art 5</p>	<ul style="list-style-type: none"> <li>- indemnité pour services en campagne (voir fiche CAMP) ;</li> <li>- indemnité pour services aériens du personnel navigant (voir fiches ISAPN1 et ISAPN2).</li> </ul>
<p>16. SOUMISSION</p>	<ul style="list-style-type: none"> <li><input checked="" type="checkbox"/> IMP</li> <li><input checked="" type="checkbox"/> CSG</li> <li><input checked="" type="checkbox"/> CRDS</li> <li><input checked="" type="checkbox"/> SOLID</li> <li><input checked="" type="checkbox"/> CST</li> <li><input type="checkbox"/> PENS</li> <li><input checked="" type="checkbox"/> RETRADDI</li> <li><input type="checkbox"/> SECU</li> <li><input type="checkbox"/> FP</li> <li><input type="checkbox"/> Plafond des ressources</li> <li><input checked="" type="checkbox"/> Cessible</li> <li><input checked="" type="checkbox"/> Saisissable</li> </ul>

SUPICM V9.		
SUPPLÉMENT FORFAITAIRE DE L'INDEMNITÉ POUR CHARGES MILITAIRES.	Date d'entrée en vigueur de la version : 3 octobre 2014.	Date de fin de vigueur de la version :
1. RÉFÉRENCES (TEXTES COMMUNS).	<p>Décret n° 59-1193 du 13 octobre 1959 (JO du 22 ; BO/G, p. 4824 ; BO/M, p. 3545 ; BO/A, p. 1797 ; BOEM 520-0.2, 810.3.1) modifié.</p> <p>Décret n° 59-1194 du 13 octobre 1959 (JO du 22 ; BO/G, p. 4828 ; BO/M, p. 3549 ; BO/A, p. 1800 ; BOEM 520-0.2).</p> <p>Décret n° 73-231 du 24 février 1973 (JO du 6 mars, p. 2451 ; BOC/SC, p. 405 ; BOC/M, p. 243 ; BOEM 502.3).</p> <p>Décret n° 2007-640 du 30 avril 2007 (JO n° 102 du 2 mai 2007, texte n° 15 ; JO/114/2007 ; signalé au BOC 23/2007 ; BOEM 530-0.1.1, 530-1.1, 530-2.2.2, 810.4.9) modifié.</p> <p>Arrêté interministériel du 4 mai 1995 (BOC, p. 2895 ; BOEM 520-0.2, 810.3.1) modifié.</p> <p>Note n° 200688/SGA/DFP/FM/2 du 14 avril 1999 (n.i. BO).</p> <p>Note n° 230493 DEF/SGA/DRH-MD du 17 juillet 2007 (n.i. BO).</p> <p>Note n° 230450 DEF/SGA/DRH-MD/SPGRH/FM2 du 12 mai 2011 (n.i. BO).</p>	
2. TEXTES SPÉCIFIQUES.	<p>Gendarmerie :</p> <ul style="list-style-type: none"> <li>- circulaire n° 20000/DEF/GEND/PM/LOG/ADM du 17 avril 1997 (BOC, p. 3147 ; BOEM 652-0.2.2) modifiée.</li> </ul>	
3. POSITIONS STATUTAIRES.	Voir rubrique 7.	
4. RÉGIMES DE SOLDE.	SM, SOLDVOL.	
5. AYANTS DROIT.  Décret n° 59-1193 du 13 octobre 1959 modifié (article 5. <i>quater</i> ).	<p>Militaire :</p> <ul style="list-style-type: none"> <li>- percevant un ou deux taux particuliers de l'indemnité pour charges militaires ;</li> <li>- et recevant une nouvelle affectation : <ul style="list-style-type: none"> <li>- entraînant changement de résidence, au sens du décret de 2007, prononcée d'office pour les besoins du service ;</li> <li>- intervenant à partir de la sixième mutation pour les officiers, et à partir de la troisième mutation pour les militaires non officiers.</li> </ul> </li> </ul> <p>Pour ce décompte, seules sont comptabilisées les mutations prononcées d'office pour les besoins du service pour lesquelles un changement de résidence effectif a eu lieu.</p> <p><b>Nota.</b> La condition relative à la perception d'un ou de deux taux particuliers de l'indemnité pour charge militaire n'est pas appliquée aux militaires appartenant à une unité ou une formation restructurée, dissoute, délocalisée ou désarmée et muté dans ce cadre durant la période courant du 1er janvier 2009 au 31 décembre 2014 dont la liste est fixée par arrêté du ministre de la défense (voir mémento des taux, ACMOBCONJ).</p> <p>La condition de perception d'un ou de deux taux particuliers de l'ICM reste appliquée aux couples mariés de militaires</p>	

	<p>ou liés par un pacte civil de solidarité (PACS).</p> <p><b>Nota.</b></p> <p>1. Le pacte civil de solidarité doit être conclu depuis au moins deux ans à partir du lendemain de la publication du décret, afin que les partenaires soient régis selon les mêmes règles que les militaires mariés.</p> <p>2. Le militaire qui sur le même mois calendaire, perd le bénéfice du taux particulier de l'ICM (hors unité restructurée ou dissoute voire nota précédent), puis est muté, n'ouvre pas droit au SUPICM.</p>
6. TERRITOIRES DE SERVICE.	Métropole, DOM/ROM, COM et Nouvelle-Calédonie, FFECSA.
7. CONDITIONS D'OUVERTURE.	<p>7.1. Ouverture du droit.</p> <p>Le droit est ouvert :</p> <ul style="list-style-type: none"> <li>- dès la première mutation ;</li> <li>- lors d'une nouvelle affectation dans l'intérêt du service, à l'intérieur d'une même garnison lorsqu'elle entraîne changement de résidence du fait de l'obligation imposée par l'administration d'occuper ou de quitter un logement concédé par nécessité absolue de service ;</li> <li>- lors d'un changement de logement sur ordre du commandement (remaniement d'assiette de casernement, restructuration de caserne, occupation d'une nouvelle caserne, cessation de bail, évacuation d'un logement ou d'une caserne nécessitée par une force majeure, délocalisation d'une unité de gendarmerie, lorsque l'unité n'est pas dissoute et ne change pas de dénomination),</li> </ul>
<p>PV AFP du 15 juin 2007 (1).</p> <p>Code de la défense articles L. 4139-2. et L. 4139-3.</p> <p>SDPS du 23 novembre 1999 (1).</p>	<p>- en cas de détachement exclusivement de droit ou d'office (voir fiche DETACH) sous réserve que le paiement ne soit pas pris en charge par l'administration d'accueil.</p> <p>Lors de la réintégration dans l'armée à l'issue d'un service détaché d'office, le paiement relève de l'armée d'appartenance.</p> <p>Le droit n'est pas ouvert en cas de placement sur demande en service détaché.</p>
Note n° 230450 DEF/SGA/DRH-MD/SPGRH/FM2 du 12 mai 2011 (1).	7.2 Condition d'effectivité du transport. Le droit est ouvert au vu de la décision de l'autorité militaire prescrivant la mutation.
Décret n° 2007-640 du 30 avril 2007 (article 1er.).	Cependant cette ouverture est soumise au caractère effectif du déménagement du militaire et de sa famille.
AFP du 16 avril 2008 (1).	<p>Ainsi, le SUPICM est subordonné à un transport :</p> <ul style="list-style-type: none"> <li>- soit de mobilier par un professionnel du déménagement ;</li> <li>- soit de bagages effectué par tout moyen adapté.</li> </ul> <p>Son versement intervient au moment de l'approbation par le centre d'administration ministériel des indemnités de déplacement (CAMID) du dossier de déménagement ou de transport de bagages (cf. rubrique 9).</p>

Note n° 230493 DEF/SGA/DRH-MD du 17 juillet 2007 (1).	La mutation avec changement de résidence n'entraînant ni le transport effectif de mobilier ni celui de bagages n'ouvre pas droit au SUPICM.
BE n° 42307/DEF/GEND/SF/AF/RAF du 6 avril 2009 (1).	<p><b>Nota.</b> Personnel de gendarmerie.</p> <p>L'ouverture du droit est appréciée par le centre administratif et financier zonal compétent (CAFZ) au vu :</p> <ul style="list-style-type: none"> <li>- de l'ordre de mutation portant changement de résidence pour l'officier et le sous-officier de gendarmerie ;</li> <li>- de l'ordre de mutation portant changement de résidence auquel est joint une attestation sur l'honneur pour l'officier du corps technique et administratif de la gendarmerie nationale (OCTAGN) et le sous-officier du corps de soutien technique et administratif de la gendarmerie nationale (CSTAGN).</li> </ul>
Note n° 230450 DEF/SGA/DRH-MD/SPGRH/FM2 du 12 mai 2011 (1).	<p>7.3. « En cas d'affectation à l'étranger ».</p> <p>« Le SUPICM est versé pour une mutation de la France vers l'étranger ou de l'étranger vers la France.</p> <p>Il n'est pas ouvert en cas de mutation :</p> <ul style="list-style-type: none"> <li>- à l'intérieur d'un pays étranger ou le militaire à été préalablement affecté ;</li> <li>- d'un pays étranger vers un autre pays étranger. ».</li> </ul> <p>7.4. Changement de situation.</p> <p>En cas de changement dans la situation administrative de l'intéressé, il est procédé de la manière suivante :</p> <ul style="list-style-type: none"> <li>- recouvrement du SUPICM en cas d'annulation de la mutation, excepté si un dossier de déménagement, accepté par l'administration (avance sur frais ou liquidation), a donné lieu à un changement de résidence effectif ;</li> <li>- régularisation du SUPICM dans les cas suivants : <ul style="list-style-type: none"> <li>- changement de situation familiale : régularisation en fonction des nouveaux paramètres ;</li> <li>- modification de territoire d'affectation : régularisation éventuelle en fonction des index de correction ;</li> <li>- changement de grade : nomination à un grade officier ou promotion : régularisation en fonction du grade effectivement détenu à la date d'effet de la mutation.</li> </ul> </li> </ul>
8. CONDITIONS DE CESSATION.	Sans objet.
9. PAIEMENT.  AFP du 16 avril 2008 (1).	Le paiement est exigible, en une seule fois, dès que les conditions d'ouverture sont réunies.

	<p>Il intervient après l'acceptation par la CAMID ou le CAZF) :</p> <ul style="list-style-type: none"> <li>- soit du devis de transport de mobilier ;</li> <li>- soit de la facture de transport de mobilier ;</li> <li>- soit du justificatif de transport de bagages ;</li> </ul> <p>Si le versement du SUPICM consécutif à l'acceptation d'un dossier préalable n'est pas suivi d'un transport réel de mobilier permettant la clôture du dossier de déménagement, il sera procédé au recouvrement du SUPICM indûment payés par le biais d'un trop-perçu.</p>
<p>Note n° 230450 DEF/SGA/DRH-MD/SPGRH/FM2 du 12 mai 2011 (1).</p>	<p>Pour le personnel muté à l'étranger (aller) ou en outre-mer (aller-retour), le SUPICM est versé au vu du seul ordre de mutation.</p> <p>Pour le personnel muté de l'étranger vers la France (retour), le SUPICM est versé au premier jour d'affectation en France ou, le cas échéant, à l'issue du congé administratif, au vu du seul ordre de mutation.</p> <p>Le contrôle a posteriori de l'effectivité du déménagement sera effectué au vu du feuillet de décompte « changement de résidence ». En l'absence de transport de mobilier ou de bagages dans un délai de trois ans ou avant la prise d'effet d'un nouveau fait générateur (mutation, radiation des cadres, etc.) un trop-perçu sera établi à l'encontre du militaire.</p>
<p>10. FORMULE DE CALCUL.</p> <p>Arrêté interministériel du 4 mai 1995 modifié (article 2.).</p>	<p>Les taux du supplément forfaitaire de l'indemnité pour charges militaires sont fixés par arrêté interministériel (voir MEMTAUX).</p> <p>Les taux varient en fonction :</p> <ul style="list-style-type: none"> <li>- du grade à la date d'ouverture du droit ;</li> <li>- du nombre de mutations prononcées d'office pour les besoins du service ayant entraîné changement de résidence au sens du décret 2007-640, depuis l'admission de l'ayant droit à la SM, ou SOLDVOL.</li> </ul> <p>Soit ICM le montant mensuel de l'indemnité pour charges militaires dont bénéficie l'ayant droit à la date de l'ouverture du droit au supplément forfaitaire de l'indemnité pour charges militaires, c'est-à-dire à la date d'effet de la mutation.</p> <p>Soit Nb le nombre de mensualités correspondant à la situation de l'ayant droit (voir mémento des taux).</p> <p><math>SUPICM = Nb \times ICM</math></p>
<p>Note n° 230450 DEF/SGA/DRH-MD/SPGRH/FM2 du 12 mai 2011 (1).</p>	<p><b>Nota.</b> Pour une mutation de la France vers l'étranger, soit à l'aller uniquement, le montant mensuel de l'ICM à prendre en compte est celui correspondant au taux de la garnison de sa nouvelle affectation (taux de base).</p> <p>Pour une mutation de l'étranger vers la France, soit au</p>

	<p>retour, le montant mensuel de l'ICM à prendre en compte est celui correspondant au taux de la garnison de sa nouvelle affectation (taux de base + taux particuliers), même si le militaire bénéficie d'un congé administratif.</p>
Indexation.	<p>Non.</p> <p><b>Nota.</b> Le SUPICM lui-même n'est pas indexé. C'est l'ICM lui servant de base de calcul qui peut l'être en fonction du nouveau territoire d'affectation.</p>
11. DONNÉES SERVANT AU CALCUL.	<p>Régime de solde.</p> <p>Grade.</p> <p>Nombre de mutations prononcées d'office pour les besoins du service ayant entraîné changement de résidence au sens du décret 2007-640 depuis l'admission de l'ayant droit à la SM, ou SOLDVOL.</p> <p>Montant de l'ICM de l'ayant droit (taux de base pour une mutation de la France vers l'étranger et taux de base + taux particuliers pour une mutation de l'étranger vers la France).</p> <p>Nombre de mensualités correspondant à la situation de l'ayant droit.</p>
12. CONTRÔLES PIÈCES JUSTIFICATIVES.	<p>Ordre de mutation.</p> <p>Fiche de renseignements faisant notamment apparaître le nombre de mutations prononcées d'office pour les besoins du service ayant entraîné changement de résidence au sens du décret 2007-640 depuis l'admission de l'ayant droit à la SM, ou SOLDVOL.</p> <p>Justificatif d'acceptation établi par le CAMID (ou le CAFZ).</p> <p>Justificatif de l'annulation (dossier préalable à un transport de mobilier).</p> <p>Attestation sur l'honneur (OCTAGN et CSTAGN).</p>
13. ORGANISME PAYEUR.	Rédaction réservée.
14. INFORMATIONS DIVERSES. Statistiques. Comptes organiques. Comptes analytiques. Comptes de gestion.	Rédaction réservée.
15. RÈGLES DE NON-CUMUL.	<p>Le supplément forfaitaire de l'indemnité pour charges militaires ne peut pas se cumuler avec le complément forfaitaire de l'indemnité pour charges militaires, au titre d'une même mutation, lorsque cette nouvelle affectation intervient 36 mois ou plus après la précédente.</p> <p>Seule l'indemnité la plus avantageuse est versée.</p>
16. SOUMISSION.	<p>IMP : OUI, aux termes de l'article 2. du décret n° 73-231 cité en référence.</p> <p>CSG : OUI.</p> <p>CRDS : OUI.</p> <p>SOLID : OUI.</p> <p>CST : OUI.</p> <p>PENS : NON.</p>

RETRADDI : OUI.

SECU : NON.

FP : NON.

Plafond des ressources : NON.

Cessible : OUI.

Saisissable : OUI.

---

(1) n.i. BO.



<b>SUPPLÉMENT À L'INDEMNITÉ DE SUJÉTIONS POUR SERVICE A L'ÉTRANGER</b>	Date d'entrée en vigueur de la version : 7 septembre 2007.	Date de fin de vigueur de la version :
--	--	---

1. RÉFÉRENCES (textes communs)	Code de la sécurité sociale, articles L. 513-1. et L. 521-2. Décret n° 97-901 du 1 <sup>er</sup> octobre 1997 (JO du 4). Décret n° 97-902 du 1 <sup>er</sup> octobre 1997 (JO du 4). Instruction n° 201188/DEF/SGA/DFP/FM/1 du 2 octobre 2006 (BOC 2007, N° 5).
2. TEXTES SPÉCIFIQUES	Mer. Circulaire n° 907/DEF/DCCM/ADM/SDPS du 6 juillet 1998 (n.i. BO).
3. POSITIONS STATUTAIRES	Voir tableau récapitulatif.
4. RÉGIMES DE SOLDE	SM, SOLDVOL, SS.
5. AYANTS DROIT D97-901 (Art 2)	Militaire bénéficiaire de l'indemnité de sujétions pour service à l'étranger (ISSE), ayant un ou plusieurs enfants à charge au sens de la législation sur les prestations familiales.
6. TERRITOIRES DE SERVICE D97-901 (Art 1 <sup>er</sup> )	Etranger (OPEX ou renfort temporaire).
7. CONDITIONS D'OUVERTURE D97-901 (Art 7)	Le droit est ouvert dès la perception de l'indemnité de sujétions pour service à l'étranger (ISSE).
8. CONDITIONS DE CESSATION D97-901 (Art7)	Le droit cesse dès que l'indemnité de sujétions pour service à l'étranger n'est plus perçue (ISSE).
9. PAIEMENT  Arrêt du CE n° 214325 du 12/11/2001          AFP du 02/03/2006	Mensuel.  A l'instar du supplément familial de solde (SUFA) et des majorations familiales à l'étranger (MFE), le SUPISSE peut être reversé à l'ex conjoint ou concubin d'un militaire assumant la charge effective et permanente de l'enfant issu du couple séparé (demande en annexe)  <b>Nota</b> : dans le cas, où les enfants du militaire sont confiés à un organisme public ou à une institution privée, le SUPISSE peut être versé à ce service.  Cas de la garde alternée La règle de reversement du SUPISSE doit être identique à celle du supplément familial de solde ce qui implique dans le cas de la garde alternée que le SUPISSE soit crédité au parent bénéficiaire du SUFA désigné d'un commun accord par les ex-conjoints ou les ex-concubins.

<p>10. FORMULE DE CALCUL</p> <p>D97-901 (Art 5)</p> <p>D97-901 (Art 5)</p> <p>D97-902 (Art 5)</p>	<p>Le supplément à l'indemnité de sujétions pour service à l'étranger (SUPISSE) est exprimé en nombre de points d'indice majoré par enfant à charge au sens de la législation sur les prestations familiales, variable selon l'âge des enfants.</p> <p>10.1. Militaire à solde mensuelle ou volontaire dans les armées</p> <ul style="list-style-type: none"> <li>- enfants de moins de 10 ans : 30 points d'indice = SUP1.</li> <li>- enfants entre 10 et 15 ans : 40 points d'indice = SUP2.</li> <li>- enfants de plus de 15 ans : 50 points d'indice = SUP3.</li> </ul> <p>N1 = nombre d'enfants de moins de 10 ans.  N2 = nombre d'enfants entre 10 et 15 ans.  N3 = nombre d'enfants de plus de 15 ans.  Dj = durée en jours réels du séjour à l'étranger (date d'arrivées et date de départ incluses)  V = valeur du point d'indice.</p> <p>Le SUPISSE est attribué sur une base annuelle au prorata du nombre de jours passés à l'étranger dans les conditions suivantes :</p> $\text{SUPISSE} = [(N1 \times \text{SUP1}) + (N2 \times \text{SUP2}) + (N3 \times \text{SUP3})] \times Dj / 360 \times V_j$ <p>10.2. Militaire à solde spéciale</p> <p>Le nombre de points d'indice majoré (SUP) est fixé de manière uniforme à 30, quel que soit l'âge des enfants.</p> <p>N = nombre d'enfants à charge  SUP = 30</p> <p>Le SUPISSE est attribué sur une base annuelle de 30 points d'indice, au prorata du nombre de jours passés à l'étranger dans les conditions suivantes :</p> $\text{SUPISSE} = N \times \text{SUP} \times Dj / 360 \times V$ <p><b>Nota</b> : lorsqu'un enfant change de tranche d'âge en cours de mois, le changement de taux du SUPISSE intervient à compter de la date anniversaire de cet enfant.</p>
<p>Indexation</p> <p>D97-901 (Art 5)</p>	<p>Non.</p>
<p>11. DONNÉES SERVANT AU CALCUL</p>	<ul style="list-style-type: none"> <li>- date d'arrivée dans l'état étranger ou dans la zone d'opération fixée par le commandement ;</li> <li>- date de départ de l'état étranger ou de la zone d'opération fixée par le commandement ;</li> <li>- valeur du point d'indice ;</li> <li>- nombre total d'enfants à charge au sens de la législation sur les PF ;</li> <li>- nombre d'enfants à charge au sens de la législation sur les PF âgés de moins de 10 ans ;</li> <li>- nombre d'enfants à charge au sens de la législation sur les PF âgés de 10 ans à 15 ans ;</li> <li>- nombre d'enfants à charge au sens de la législation sur les PF âgés de plus de 15 ans ;</li> <li>- nombre de points d'indice par enfant à charge variant selon l'âge des enfants (militaire à solde mensuelle et militaire au régime de solde des volontaires) ;</li> <li>- nombre de points d'indice par enfant à charge (militaire à solde spéciale) ;</li> <li>- date de naissance des enfants ;</li> <li>- régime de solde.</li> </ul>
<p>12. CONTRÔLES - PIÈCES JUSTIFICATIVES</p>	<ul style="list-style-type: none"> <li>- durée du séjour (égale ou supérieure à 15 jours) ;</li> <li>- définition de la zone d'opération ;</li> <li>- attestation de fin de séjour, (modèle en annexe de SOLDPEX) ;</li> <li>- caractère à charge des enfants au sens de la législation sur les PF ;</li> <li>- demande de reversement du SUPISSE.</li> </ul>
<p>13. ORGANISME PAYEUR</p>	<p>Rédaction réservée.</p>



ANNEXE

\*\*\*

**DEMANDE DE REVERSEMENT DU  
SUPPLÉMENT DE L'INDEMNITÉ DE SUJETIONS  
POUR SERVICE A L'ÉTRANGER (SUPISSE)**

pour la période <sup>(1)</sup> du ..... au .....

- Je soussigné (e) ..... demeurant .....

ex-conjoint ou ex-concubin <sup>(2)</sup> de ..... <sup>(3)</sup>  
certifie :

\* assumer la charge effective et permanente de ou des enfant(s) :  
..... <sup>(4)</sup>  
..... <sup>(4)</sup>

\* être remarié ou vivre en concubinage <sup>(2)</sup> avec : ..... <sup>(5)</sup>  
.....

\* ne pas être remarié ou vivre en concubinage <sup>(2)</sup>

- est obligatoirement joint à la présente demande un justificatif :  
\* de la situation de l'enfant (certificat de scolarité, contrat d'apprentissage, etc.),  
\* de ma résidence et de celle de l'enfant ,

NB : il est précisé que tout document complémentaire nécessaire à l'instruction du dossier pourra être réclamé par l'organisme payeur.

Date

Signature

(1) compléter par l'organisme payeur.

(2) rayer les mentions inutiles

(3) nom, prénom et qualité de la personne ouvrant droit aux MFE.

(4) nom, prénom, date de naissance et situation (scolarité, activité professionnelle, etc.).

(5) nom, prénom et qualité.

<b>SUPPLÉMENT DE SOLDE SPÉCIALE OUTRE MER</b>	Date d'entrée en vigueur de la version : 19 février 2008.	Date de fin de vigueur de la version :
---	---	---

1. RÉFÉRENCES (textes communs)	Décret n° 46-713 du 8 avril 1946 (JO du 16, p. 3200 ; BOEM 524-2.1.1.2), modifié.
2. TEXTES SPÉCIFIQUES	Terre. Instruction n° 1955/DEF/DCCAT/AG/AAFCE du 20 septembre 1996 (BOC 1997, p. 1283), modifiée.
3. POSITIONS STATUTAIRES	Activité, à l'exception des situations suivantes de la position d'activité : - congé administratif (CONGADM) ; - congé de fin de campagne (sauf si interruption de congé) (CONGFC) ; - congé d'accompagnement d'une personne en fin de vie (CONGFVIE) ; - congé de présence parentale (CONGPP) ; - congé de reconversion (CONGREC) ; - désertion (DESERT) ; - personnel disparu, décédé ou capturé (DISPAR) ; - exclusion temporaire de fonctions (EXCLUTEMP) ; - rapatriement sanitaire (RAPASAN) ; - suspension de fonctions (SUSPENS).
4. RÉGIMES DE SOLDE	SS.
5. AYANTS DROIT	Militaire à solde spéciale en service à terre dans une COM, en Nouvelle-Calédonie et à La Réunion, ou embarqué à bord d'un bâtiment affecté à un de ces territoires, sous réserve qu'il n'en soit pas originaire.
6. TERRITOIRES DE SERVICE	COM, Nouvelle-Calédonie et La Réunion.
7. CONDITIONS D'OUVERTURE	Le droit est ouvert à compter du jour inclus de l'arrivée sur le territoire de service.
8. CONDITIONS DE CESSATION	Le droit cesse à compter du lendemain du départ du territoire de service.
9. PAIEMENT	Mensuel.
10. FORMULE DE CALCUL	Le taux journalier de la prime est fixé par décret.  Décompte au mois (tout mois entier étant décompté à 30 jours) : T = Taux journalier (voir mémento des taux) $SUPSSOM = T \times 30$  Décompte au jour : N = Nombre de jours ouvrant droit à la prime (fraction de mois). $SUPSSOM = T \times N$
Indexation	Non.

11. DONNÉES SERVANT AU CALCUL	<ul style="list-style-type: none"> <li>- jours d'arrivée et de départ du territoire de service ;</li> <li>- taux journalier fixés par décret (voir mémento des taux) ;</li> <li>- territoire d'origine du militaire.</li> </ul>
12. CONTRÔLES - PIÈCES JUSTIFICATIVES	<ul style="list-style-type: none"> <li>- ordre de mutation ;</li> <li>- territoire d'origine du militaire ;</li> <li>- ordre d'embarquement ;</li> <li>- ordre de débarquement.</li> </ul>
13. ORGANISME PAYEUR	Rédaction réservée.
14. INFORMATIONS DIVERSES * Statistiques * Comptes organiques * Comptes analytiques * Comptes de gestion	Rédaction réservée.
15. RÈGLES DE NON-CUMUL	Sans objet.
16. SOUMISSION	<ul style="list-style-type: none"> <li><input type="checkbox"/> IMP</li> <li><input type="checkbox"/> CSG</li> <li><input type="checkbox"/> CRDS</li> <li><input type="checkbox"/> SOLID</li> <li><input type="checkbox"/> CST</li> <li><input type="checkbox"/> PENS</li> <li><input type="checkbox"/> RETRADDI</li> <li><input type="checkbox"/> SECU</li> <li><input type="checkbox"/> FP</li> <li><input type="checkbox"/> Plafond des ressources</li> <li><input type="checkbox"/> Cessible</li> <li><input type="checkbox"/> Saisissable</li> </ul>

SUSPENS V6.		
SUSPENSION DE FONCTIONS	Date d'entrée en vigueur de la version : 21 décembre 2012.	Date de fin de vigueur de la version :
1. R É F É R E N C E S ( T E X T E S COMMUNS).	Code de la défense, articles L. 4111-2., L. 4137-5., R. 4137-45. et R. 4137-46. Instruction n° 200690/DEF/SGA/DFP/FM1 du 30 mai 2006 (BOC/PP 21, 2006, texte 3 ; BOEM 130.1.1, 144.1, 150.1.1, 300.3.1), articles 8. et 9.	
2. TEXTES SPÉCIFIQUES.	Néant.	
3. POSITIONS STATUTAIRES. Code de la défense, (articles L. 4137-5.).	Le militaire suspendu demeure en position d'activité.	
4. RÉGIMES DE SOLDE.	SM, SOLDVOL, SS (sauf les élèves des lycées militaires car ces derniers ne signent pas de contrat d'engagement).	
5. AYANTS DROIT. Code de la défense (article L. 4111-2.).	Personnel militaire, de carrière ou servant en vertu d'un contrat, y compris les réservistes qui exercent une activité au titre d'un engagement à servir dans la réserve opérationnelle ou au titre de la disponibilité (ESR).	
6. TERRITOIRES DE SERVICE.	Tous lieux.	
7.CONDITIONS D'OUVERTURE. Code de la défense (article L. 4137-5.).	En cas de faute grave commise par un militaire, celui-ci peut être immédiatement suspendu de ses fonctions par l'autorité ayant le pouvoir disciplinaire.  La mesure de suspension prend effet le lendemain de la date de sa notification.  <b>Nota.</b> Le temps pendant lequel un militaire est suspendu compte pour les droits à l'avancement et pour les droits à pension de retraite. Le temps passé dans cette situation est pris en compte pour la progression dans les échelons de solde.	
8. CONDITIONS DE CESSATION. Code de la défense (article L. 4137-5.).	Il doit être mis fin à la suspension de fonctions dans un délai maximum de quatre mois à compter du jour où la décision de suspension a pris effet, sauf si l'intéressé est l'objet de poursuites pénales.  8.1. Si le militaire n'a subi aucune sanction disciplinaire ou si aucune décision n'a été prise par l'autorité ayant pouvoir disciplinaire, il a droit au remboursement des retenues effectuées sur sa rémunération, qu'il y ait ou non sanction pénale. Toutefois, en cas de poursuites pénales, le remboursement n'est pas effectué tant que la décision de justice n'est pas devenue définitive.  8.2. Si le militaire fait l'objet d'une sanction disciplinaire, il est soumis à compter du lendemain de la date de notification de cette sanction au régime de rémunération applicable à la position dans laquelle il est placé et n'a pas droit au remboursement des retenues.	
AFP du 16 avril 2008.	Dans tous les cas, les indemnités liées à l'exercice effectif de la fonction ne donnent pas lieu à remboursement.	
9. PAIEMENT.	Mensuel.	
10. FORMULE DE CALCUL. Code de la défense (article L. 4137-5.).	Le ministre de la défense ou son délégué précise si le militaire :  - conserve, pendant le temps où il est suspendu, le bénéfice de :  - la solde de base nette (SOLDBASE) ;  - l'indemnité de résidence (RESI) ;  - le supplément familial de solde (SUFA) éventuellement ;  ou  - détermine la quotité de la retenue qu'il subit et qui ne peut être supérieure à :	

	<ul style="list-style-type: none"> <li>- la moitié de la solde de base nette, (SOLDBASE) augmentée de ;</li> <li>- la totalité de l'indemnité de résidence (RESI) ;</li> <li>- la totalité du supplément familial de solde (SUFA) éventuellement.</li> </ul> <p>La décision prise sur le plan pécuniaire prend effet le lendemain de la date de notification.</p> <p>L'intéressé continue à percevoir les indemnités à caractère familial (SUFA), ainsi que la totalité des prestations familiales (PF).</p>
Indexation.	Oui, en fonction du territoire d'affectation.
11. DONNÉES SERVANT AU CALCUL.	Ensemble des données des différents paramètres entrant dans la composition de la rémunération de l'ayant droit. Pourcentage de réduction à appliquer sur la solde et ses accessoires.
12. CONTRÔLES PIÈCES JUSTIFICATIVES.	Décision de suspension de fonctions prise par le ministre ou son délégué. Récépissé de notification de la décision suspendant le militaire de ses fonctions. Décision de changement de position statutaire. Récépissé de notification de changement de position statutaire. Jugement rendu par la juridiction saisie.
13. ORGANISME PAYEUR.	Rédaction réservée.
14. INFORMATIONS DIVERSES. Statistiques. Comptes organiques. Comptes analytiques. Comptes de gestion.	Rédaction réservée.
15. RÈGLES DE NON-CUMUL.	Sans objet.
16. SOUMISSION.	Les différents éléments entrant dans la rémunération de l'ayant droit doivent être pris en compte avec leurs règles de soumission.



TAOPC V4.		
INDEMNITÉ POUR TEMPS D'ACTIVITÉ ET D'OBLIGATIONS PROFESSIONNELLES COMPLÉMENTAIRES	Date d'entrée en vigueur de la version : 3 octobre 2014.	Date de fin de vigueur de la version :
1. RÉFÉRENCES (TEXTES COMMUNS).	Code de la défense, articles R. 4138-16. et R. 4138-25. Décret n° 2002-185 du 14 février 2002 (JO du 15, p. 2987 ; BOC, 2002, p. 1348 ; BOEM 520-0.1.1, 810.4.8) modifié. Arrêté du 3 mai 2002 (JO du 5, p. 8827 ; BOC, 2002, p. 3644 ; BOEM 520-0.6, 652-0.2.2, 810.4.8) modifié. Instruction n° 201187/DEF/SGA/DFP/FM/1 du 2 octobre 2006 (texte inséré au BOC/PP 5, 2007 ; BOEM 300.7, 309.1.1, 810.4.8) modifiée.	
2. TEXTES SPÉCIFIQUES.	Néant.	
3. POSITIONS STATUTAIRES.	Activité sauf cas particuliers au point 5.	
4. RÉGIMES DE SOLDE.	SM, SOLDVOL.	
5. AYANTS DROIT.  Décret n° 2002-185 du 14 février 2002 modifié (article 1er.).  Instruction n° 201187/DEF/SGA/DFP/FM/1 du 2 octobre 2006 modifiée (article 13.).	Tout personnel militaire, quel que soit son statut, placé en position d'activité ouvrant droit à permissions, à l'exclusion des militaires :  - pouvant dénoncer leur contrat dans les six premiers mois de service ;  - élèves en formation initiale dans les écoles ;  - en congé de reconversion (voir fiche CONGREC).	
6. TERRITOIRES DE SERVICE. Décret n° 2002-185 du 14 février 2002 modifié.	Métropole, DOM/ROM, COM et Nouvelle-Calédonie, FFECSA.	
7. CONDITIONS D'OUVERTURE.  Code de la défense (article R. 4138-25.).  Arrêté du 3 mai 2002 modifié (article 1er.).	L'indemnité TAOPC est attribuée aux personnels militaires, au titre de la compensation des droits à permissions complémentaires planifiées qui n'auraient pu être utilisés pour des nécessités de service.	
Arrêté du 3 mai 2002 modifié (article 2 et 3).	7.1. Les officiers de gendarmerie, les sous-officiers de gendarmerie et les volontaires dans les armées (gendarmes adjoints volontaires) :  - affectés dans les unités de la gendarmerie dont la liste est fixée par arrêté interministériel ;  - perçoivent une indemnité annuelle forfaitaire correspondant à 15 taux journaliers pour une année civile entière de service.	
Arrêté du 3 mai 2002 modifié (article 3.).	7.2. Le personnel militaire :  - affecté à la brigade de sapeurs-pompiers de Paris, au bataillon de marins-pompiers de Marseille et dans les formations militaires de la sécurité civile ;  - perçoit une indemnité divisible correspondant à 15 taux journaliers pour une année civile entière de service.	
Arrêté du 3 mai 2002 modifié (article 3.).	7.3. Le personnel militaire :  - affecté dans les formations du service de santé des armées dont la liste est annexée à l'arrêté de	

	<p>référence ;</p> <p>- peut percevoir une indemnité divisible dans la limite de 15 taux journaliers pour une année civile entière de service.</p>
Arrêté du 3 mai 2002 modifié (article 4.).	<p>7.4. Les autres militaires, y compris ceux hors budget défense.</p> <p>Peuvent percevoir une indemnité divisible dans la limite de 8 taux journaliers pour une année civile entière de service.</p>
8. CONDITIONS DE CESSATION.	Placement dans une position autre que l'activité ou situations particulières de la position d'activité énoncées au point 5.
9. PAIEMENT.  Arrêté du 3 mai 2002 modifié (article 1er.).	<p>Mensuel (officiers de gendarmerie, sous-officiers de gendarmerie et volontaires dans les armées affectés dans les unités de la gendarmerie dont la liste est fixée par arrêté interministériel).</p> <p>Mensuel (fraction du montant trimestriel) pour les autres personnel militaires).</p>
10. FORMULE DE CALCUL.  Arrêté du 3 mai 2002 modifié.	<p>Le taux journalier est fixé par arrêté interministériel (voir MEMTAUX).</p> <p>TJ est le taux journalier. n est le nombre de jours de service réellement effectués dans le mois. M est le nombre de jours de service théoriquement effectués dans le mois (30 jours).</p> <p>10.1 . Cas général.</p> <p>10.1.1. Pour les officiers de gendarmerie, les sous-officiers de gendarmerie et les volontaires dans les armées (gendarmes adjoints volontaires) affectés dans les unités de la gendarmerie dont la liste est fixée par arrêté interministériel.</p> <p><math>TAOPC = TJ \times 15/12</math></p> <p>10.1.2. Pour le personnel militaire affecté à la brigade de sapeurs-pompiers de Paris, au bataillon des marins pompiers de Marseille, dans les formations militaires de sécurité civile et dans les formations du service de santé des armées dont la liste est fixée par arrêté interministériel.</p> <p><math>TAOPC = TJ \times 15/12</math> (fraction mensuelle du montant trimestriel)</p> <p>10.1.3. Pour les autres militaires.</p> <p><math>TAOPC = (TJ \times 8/12)</math> (fraction mensuelle du montant trimestriel)</p>

	<p>10.2. Lorsqu'au cours d'un mois survient dans la situation du militaire un changement de nature à faire cesser ou à ouvrir le droit à TAOPC (changement de position statutaire, radiation des cadres, mutation à l'étranger), l'indemnité est calculée selon le principe de proratisation. Le décompte des droits est alors effectué par jour dans le mois considéré.</p> <p>Pour les officiers de gendarmerie, les sous-officiers de gendarmerie et les volontaires dans les armées (gendarmes adjoints volontaires) affectés dans les unités de la gendarmerie dont la liste est fixée par arrêté interministériel.</p> <p>Pour le personnel militaire affecté à la brigade des sapeurs-pompiers de Paris, au bataillon des marins pompiers de Marseille, dans les formations militaires de sécurité civile et dans les formations du service de santé des armées dont la liste est fixée par arrêté interministériel.</p> <p>TAOPC = (TJ x 15/12)/M x n</p> <p>Pour les autres militaires.</p> <p>TAOPC = (TJ x 8/12)/M x n</p>
Indexation.	Non.
11. DONNÉES SERVANT AU CALCUL.	<p>Valeur du taux journalier.</p> <p>Unité d'affectation.</p> <p>Corps d'appartenance.</p> <p>Nombre forfaitaire de jours annuels TAOPC (gendarmerie).</p> <p>Nombre forfaitaire de jours annuels TAOPC (pompiers/service de santé).</p> <p>Nombre forfaitaire de jours annuels TAOPC (autres).</p> <p>Ancienneté de service.</p> <p>Position statutaire.</p> <p>Date d'affectation en France (pour un retour de l'étranger) ou à l'étranger (pour un départ depuis la France).</p>
12. CONTRÔLES PIÈCES JUSTIFICATIVES.	<p>Ordre de mutation.</p> <p>Décision de fin de service actif.</p> <p>Décision de placement dans une position autre que l'activité ou situations particulières de la position d'activité énoncées au point 5.</p>
13. ORGANISME PAYEUR.	Rédaction réservée.
14. INFORMATIONS DIVERSES. Statistiques Comptes organiques Comptes analytiques Comptes de gestion	Rédaction réservée.
15. RÈGLES DE NON-CUMUL.	Sans objet.
16. SOUMISSION.	<p>IMP : OUI.</p> <p>CSG : OUI.</p>

CRDS : OUI.

SOLID : OUI.

CST : OUI.

PENS : NON.

RETRADDI : OUI.

SECU : NON.

FP : NON.

Plafond des ressources : NON.

Cessible : OUI.

Saisissable : OUI.

<b>INDEMNITE POUR TRAVAUX DANGEREUX</b>		Date d'entrée en vigueur de la version : 7 septembre 2007.	Date de fin de vigueur de la version :
1. RÉFÉRENCES (textes communs)	Décret n° 67-624 du 23 juillet 1967 (JO du 1 <sup>er</sup> août), modifié. Décret n° 82-294 du 30 mars 1982 (BOC, p. 1522 ; BOEM 520-0*).		
2. TEXTES SPÉCIFIQUES	Néant.		
3. POSITIONS STATUTAIRES	Voir tableau récapitulatif.		
4. RÉGIMES DE SOLDE	SM, SOLDVOL, SS.		
5. AYANTS DROIT D 82-294 (art. 1)	<p>Personnel militaire de tous grades chargé des travaux suivants :</p> <ul style="list-style-type: none"> <li>- neutralisation et destruction des engins explosifs non éclatés (exécution des travaux de fouilles au point d'impact, désamorçage, manipulation, enlèvement, transport, destruction) ;</li> <li>- manipulation de propergols, de matières fissiles et de produits radioactifs ;</li> </ul> <p><b>Nota</b> : le droit est ouvert en cas de manipulation effective et directe des produits susvisés, non de manipulation de leurs contenants.</p> <ul style="list-style-type: none"> <li>- mise en œuvre des aéronefs sur le pont d'envol des porte-aéronefs (mouvement d'avion entre hangar et pont d'envol et sur le pont d'envol, catapultage, appontage et hélipontage).</li> </ul>		
6. TERRITOIRES DE SERVICE	Métropole, DOM/ROM, COM et Nouvelle-Calédonie.		
7. CONDITIONS D'OUVERTURE D 67-624 (art.2) D 82-294 (art.2)	<p>Le droit est ouvert :</p> <p>7.1. A titre occasionnel :</p> <ul style="list-style-type: none"> <li>- pour chaque demi-journée au cours de laquelle l'ayant droit a participé aux opérations évoquées supra, quelle qu'en soit la durée ;</li> </ul> <p>7.2. A titre forfaitaire :</p> <ul style="list-style-type: none"> <li>- aux titulaires des postes de travail dont la liste est fixée par décision du ministre de la défense et du ministre de l'économie et des finances ;</li> <li>- au personnel militaire qui : <ul style="list-style-type: none"> <li>- appartient aux formations embarquées de l'aéronautique navale ou aux services pont d'envol hangar, installations aviation, services techniques aéronautiques, brigade de sécurité des bâtiments porte-aéronefs (porte-avions, porte-hélicoptères) ;</li> <li>et</li> <li>- participe effectivement et habituellement aux opérations de mouvement d'aéronefs entre hangar et pont d'envol et sur le pont d'envol, catapultage décollage, appontage, hélipontage.</li> </ul> </li> </ul> <p><b>Nota</b> : pour un nouveau bâtiment, le droit n'est ouvert qu'à partir de la première mise en oeuvre d'un aéronef</p>		
8. CONDITIONS DE CESSATION	Le droit est fermé lorsque le personnel susvisé n'accomplit plus ce type de mission. En cas d'acquisition à titre forfaitaire, le droit cesse lorsque le personnel débarque ou cesse d'exercer les fonctions ouvrant droit à l'indemnité. Il cesse d'être acquis au cours des indisponibilités pour entretien et réparation des bâtiments.		
9. PAIEMENT	Mensuel.		

<p>10. FORMULE DE CALCUL</p> <p>D 67-624 (art.2) D 82-294 (art.2)</p> <p>D 82-294 (art.2)</p>	<p>10.1. Forfaitaire</p> <p>Certains postes de travail peuvent donner droit à l'attribution d'une indemnité mensuelle égale à 30 ou à 60 taux de base.</p> <p><math>TRADA = NbT \times Tx</math></p> <p>Tx = Taux de base (voir mémento des taux).</p> <p>NbT = Nombre de taux de base acquis mensuellement.</p> <p>10.2. Occasionnelle</p> <p>Il ne peut être attribué plus de deux taux de base pour une demi-journée de travail effectif.</p> <p><math>TRADA = NbDJ \times Tx \times 2</math></p> <p>Tx = Taux de base (voir mémento des taux).</p> <p>NbDJ = Nombre de demi-journées acquise au titre du mois.</p> <p>L'indemnité occasionnelle est acquise à raison de deux taux de base par demi-journée au cours de laquelle sont effectivement accomplies une ou plusieurs tâches énumérées supra. Par demi-journée, il faut entendre les périodes de temps comprises entre 0 heure à 12 heures et de 12 heures à 24 heures. Toutefois, les séances de travail qui se prolongent éventuellement au-delà de ces limites sont considérées comme accomplies dans la même demi-journée.</p> <p><b>Nota</b> : il ne peut être alloué plus de deux taux de base par demi-journée soit 4 par jours. Nb est plafonné à 120 par mois.</p> <p>Le personnel bénéficiant de l'indemnité à titre forfaitaire peut acquérir l'indemnité à titre occasionnel pour un autre travail dangereux mais, compte tenu du plafond, le nombre de taux de base pour l'indemnité occasionnelle est limité à deux taux par jour.</p>
<p>Indexation</p>	<p>Non.</p>
<p>11. DONNÉES SERVANT AU CALCUL</p>	<ul style="list-style-type: none"> <li>- montant du taux de base TRADA ;</li> <li>- nombre de taux de base acquis mensuellement par poste (TRADA forfaitaire) ;</li> <li>- nombre de demi-journées ouvrant droit (TRADA occasionnelle) ;</li> <li>- date de prise et date de cessation des fonctions.</li> </ul>
<p>12. CONTRÔLES - PIÈCES JUSTIFICATIVES</p>	<ul style="list-style-type: none"> <li>- état nominatif relatif à la perception de l'indemnité forfaitaire certifié par le commandant de formation administrative (voir annexe 1) ;</li> <li>- état nominatif relatif à la perception de l'indemnité occasionnelle certifié par le commandant de formation administrative (voir annexe 2) ;</li> <li>- décision fixant la liste des postes de travail ouvrant droit à TRADA signée par le commandant de formation administrative.</li> </ul>
<p>13. ORGANISME PAYEUR</p>	<p>Rédaction réservée.</p>
<p>14. INFORMATIONS DIVERSES</p> <ul style="list-style-type: none"> <li>* Statistiques</li> <li>* Comptes organiques</li> <li>* Comptes analytiques</li> <li>* Comptes de gestion</li> </ul>	<p>Rédaction réservée.</p>

15. RÈGLES DE NON-CUMUL	Cette indemnité ne se cumule pas avec : - l'indemnité de dépiégeage (NEDEX) ; - l'indemnité de mise en oeuvre et de maintenance des aéronefs (MAERO) ; - les indemnités pour services aériens (ISAPN1.2, ISATAP).
16. SOUMISSION	<ul style="list-style-type: none"><li><input checked="" type="checkbox"/> IMP</li><li><input checked="" type="checkbox"/> CSG</li><li><input checked="" type="checkbox"/> CRDS</li><li><input checked="" type="checkbox"/> SOLID</li><li><input checked="" type="checkbox"/> CST</li><li><input type="checkbox"/> PENS</li><li><input checked="" type="checkbox"/> RETRADDI</li><li><input type="checkbox"/> SECU</li><li><input type="checkbox"/> FP</li><li><input type="checkbox"/> Plafond des ressources</li><li><input checked="" type="checkbox"/> Cessible</li><li><input checked="" type="checkbox"/> Saisissable</li></ul>







PRISE EN CHARGE PARTIELLE DES FRAIS DE TRANSPORT EN MÉTROPOLE ET DANS LES DÉPARTEMENTS D'OUTRE-MER/RÉGIONS D'OUTRE-MER (DOM/ROM)	Date d'entrée en vigueur de la version : 3 octobre 2014.	Date de fin de vigueur de la version :
1. RÉFÉRENCES (TEXTES COMMUNS).	<p>Décret n° 91-57 du 16 janvier 1991 (JO du 17 ; BOC, p. 365 ; BOEM 356-1.1.2.4).</p> <p>Décret n° 2010-676 du 21 juin 2010 (JO n° 142 du 22 juin 2010, texte n° 13 ; signalé au BOC 33/2010 ; BOEM 356-1.1.1.5, 530-0.1.1).</p> <p>Décret n° 2010-677 du 21 juin 2010 (JO n° 142 du 22 juin 2010, texte n° 14 ; signalé au BOC 33/2010).</p> <p>Circulaire interministérielle du 22 mars 2011 (n.i. BO).</p>	
2. TEXTES SPÉCIFIQUES.	Néant.	
3. POSITIONS STATUTAIRES.	<p>La prise en charge étant liée à l'accomplissement des trajets domicile-travail, il est nécessaire d'être en position d'activité à l'exception des situations suivantes :</p> <ul style="list-style-type: none"> <li>- congé de maladie (CONGMAL) (1) ;</li> <li>- congés de maternité, paternité, d'adoption (CONGMAT) (1) ;</li> <li>- congé de fin de campagne (CONGFC) (1) ;</li> <li>- congé de solidarité familiale (ex-CONGFVIE) (1) ;</li> <li>- congé de présence parentale (CONGPP) (1) ;</li> <li>- congé de reconversion ;</li> <li>- OPEX (SOLDOPEX) ;</li> <li>- désertion (DESERT) ;</li> <li>- détenu (DETENU).</li> </ul>	
4. RÉGIMES DE SOLDE.	SM, SOLDVOL, SS.	
5. AYANTS DROIT. Décret n° 2010-676 du 21 juin 2010.	Personnel militaire effectuant quotidiennement le trajet résidence-lieu de travail ou le trajet « résidence-lieu de départ d'un transport collectif gratuit militaire » en utilisant les transports publics ou un service public de vélos au moyen d'un titre d'abonnement.	
6. TERRITOIRES DE SERVICE.	Métropole, DOM/ROM.	
7. CONDITIONS D'OUVERTURE.  Décret n° 2010-676 du 21 juin 2010 (article 2.).	<p>7.1. Définition des titres d'abonnement pris en charge :</p> <ul style="list-style-type: none"> <li>- les abonnements multimodaux à nombre de voyages illimité ainsi que les cartes et abonnements annuels, mensuels ou hebdomadaires ou à renouvellement tacite à nombre de voyages limité ou illimité délivrés par la RATP, la SNCF les entreprises de l'organisation professionnelle des transports d'Ile-de-France ainsi que par les entreprises de transport public, les régies ;</li> <li>- les abonnements à un service public de location de vélos.</li> </ul>	

	<p><b>Nota.</b> L'abonnement souscrit par le militaire correspondant au trajet « résidence-lieu de départ d'un transport collectif gratuit militaire » donne lieu à la prise en charge par l'Etat.</p> <p>7.2. Ouverture du droit.</p> <p>7.2.1. Trajet ouvrant droit.</p> <p>Le trajet ouvrant droit à prise en charge est :</p> <ul style="list-style-type: none"> <li>- le trajet entre la résidence habituelle et le lieu de travail ;</li> <li>- ou le trajet entre la résidence habituelle et le lieu de départ d'un transport collectif gratuit militaire.</li> </ul> <p>La notion de résidence habituelle correspond au lieu de départ et de retour quotidiens.</p> <p>7.2.2. Autres conditions d'ouverture de droit :</p> <ul style="list-style-type: none"> <li>- sur demande de l'intéressé et présentation des justificatifs ;</li> <li>- à partir du premier jour de présence dans l'affectation ou du premier jour de prise de service ;</li> <li>- dans la zone de compétence de moyens de transports publics de voyageurs et de services publics de location de vélos.</li> </ul>
<p>Décret n° 2010-676 du 21 juin 2010 (article 6.).</p>	<p>7.3. Maintien du droit :</p> <ul style="list-style-type: none"> <li>- en cas de mutation à l'intérieur de la zone de compétence ou de changement de résidence en cours d'affectation, sous réserve de réunir les conditions d'ouverture de droit et de remplir une nouvelle demande de prise en charge ;</li> <li>- pendant les permissions, à l'exception du personnel bénéficiant d'autorisation de cumul prévue par l'article 9. de l'instruction n° 201187/DEF/SGA/DFP/FM1 du 2 octobre 2006 modifiée (voir point 7.4.) ;</li> <li>- jusqu'à la fin du mois au cours duquel débute l'une des situations suivantes : congé de maladie (CONGMAL), congés de maternité, paternité, d'adoption (CONGMAT), congé de fin de campagne (CONGFC), congé de solidarité familiale (ex-CONGFVIE), congé de présence parentale (CONGPP).</li> </ul> <p><b>Nota.</b> A défaut de disposition prévoyant le maintien de la TRAJ pendant le stage probatoire effectué au titre de l'article L. 4139-2. du code de la défense, cette situation ne permet pas le maintien de la TRAJ. La prise en charge étant effectuée par l'employeur, le changement d'employeur implique une nouvelle demande auprès de ce nouvel employeur.</p> <p>7.4. Suspension/interruption du droit pour le personnel :</p> <ul style="list-style-type: none"> <li>- envoyé en opération extérieure, en renfort temporaire à l'étranger (SOLDOPEX) ou en renfort temporaire outre-mer ;</li> </ul>

	<ul style="list-style-type: none"> <li>- bénéficiant d'autorisation de cumul prévue par l'article 9. de l'instruction n° 201187/DEF/SGA/DFP/FM1 du 2 octobre 2006 modifiée ;</li> <li>- placé dans l'une des situations suivantes : ex-CONGFVIE (2), CONGMAT (2), CONGMAL (2), CONGPP (2), CONGFC (2), désertion (DESERT), détenu (DETENU) ;</li> <li>- bénéficiant à un titre quelconque de la prise en charge des frais de transport entre sa résidence habituelle et son lieu de travail.</li> </ul>
Décret n° 2010-676 du 21 juin 2010 (article 10.).	<p>7.5. Exclusions :</p> <ul style="list-style-type: none"> <li>- dont le transport est assuré ou remboursé par l'administration, notamment au titre des frais de déplacements temporaires ;</li> <li>- bénéficiant d'un véhicule de service (véhicule de fonction attribué à titre personnel, véhicule affecté pour les besoins du service, véhicule de liaison mis à la disposition du personnel sur autorisation donnée par une autorité habilitée) ;</li> <li>- logé par l'administration dans des conditions telles qu'il ne supporte aucun frais de transport pour se rendre à son lieu de travail ;</li> <li>- utilisant des titres de transport valables uniquement pour un ou deux voyages, des billets journaliers.</li> </ul>
8. CONDITIONS DE CESSATION.	<p>Cessation du droit :</p> <ul style="list-style-type: none"> <li>- lorsque les conditions ne sont plus réunies ;</li> <li>- lorsque le militaire se trouve dans l'un des cas d'exclusion visés au point 7.5 ;</li> <li>- lorsque le militaire cesse de produire un abonnement de son propre fait pour utiliser d'autres moyens de transport ou en cas de mutation dans une nouvelle garnison non desservie par des moyens de transports publics de voyageurs et de services publics de location de vélos.</li> </ul>
9. PAIEMENT.	<p>La prise en charge s'effectue mensuellement quelle que soit la périodicité de l'abonnement souscrit (annuel, mensuel ou hebdomadaire).</p>
<p>10. FORMULE DE CALCUL.</p> <p>Décret n° 91-57 du 16 janvier 1991.</p> <p>Décret n° 2010-676 du 21 juin 2010.</p>	<p>Quelle que soit l'affectation géographique du militaire (région parisienne ou province), elle ne peut excéder un plafond correspondant à 50 p. 100 de la somme des tarifs des abonnements annuels cumulés permettant d'effectuer depuis Paris le trajet maximum et le trajet minimum compris à l'intérieur de la zone de compétence de l'autorité organisatrice des transports de la région Ile-de-France.</p> <p>La participation de l'employeur se fait sur la base du tarif le plus économique pratiqué par les transporteurs ; l'administration retient le tarif économiquement le plus avantageux lorsque l'organisme de transport propose le choix</p>

	<p>entre la première et la seconde classe.</p> <p>Lorsque la société de transport ne pratique pas de tarification annuelle, le remboursement s'effectue exceptionnellement sur la base du tarif le plus économique fixé par la société pour le trajet considéré.</p> <p>Voir MEMTAUX.</p> <p>Ta = tarif abonnement annuel  Tm = tarif abonnement mensuel  Th = tarif abonnement hebdomadaire  P = plafond mensuel  S = somme des abonnements multimodaux ramenés à un mois</p> <p>10.1. Décompte mensuel.</p> $P = (Ta \text{ zone 1-2} + Ta \text{ zone 1-5}) / 12 \times 50 \text{ p. 100}$ $S = [(\sum Ta/12) + (\sum Tm) + (Th \times 52 / 12)] \times 50 \text{ p. 100}$ <p><b>Nota.</b> Sur les modalités de calcul de S :</p> <ul style="list-style-type: none"> <li>- dans <math>(\sum Ta/12)</math>, <math>\sum</math> s'applique à la somme des abonnements annuels, soit Ta1, Ta2...;</li> <li>- dans <math>(\sum Tm)</math>, <math>\sum</math> s'applique à la somme des abonnements mensuels, soit Tm1, Tm2...</li> </ul> <p>Si <math>S \leq P</math> alors TRAJ = S  Si <math>P &lt; S</math> alors TRAJ = P</p> <p>10.2. Modalités du décompte.</p> <p><b>Nota.</b></p> <ol style="list-style-type: none"> <li>1. Dans l'hypothèse où la mutation ou le changement de résidence entraîne une modification du prix de l'abonnement souscrit : <ul style="list-style-type: none"> <li>- si le mouvement intervient en cours de mois, la prise en charge est calculée sur les nouvelles bases à compter du premier jour du mois suivant la mutation ;</li> <li>- si le mouvement intervient le premier jour du mois, la modification de la prise en charge est opérée immédiatement.</li> </ul> </li> <li>2. À l'ouverture et à la cessation du droit, le calcul s'effectue au prorata des jours ouvrant droit à la prise en charge, à l'exception des cas visés au point 7.4.</li> </ol>
Indexation.	Sans objet.
11. DONNÉES SERVANT AU CALCUL.	Adresse du lieu d'affectation ou de mise pour emploi du militaire. Adresse de la résidence habituelle du militaire. Nature des titres d'abonnement souscrits. Tarifs de l'abonnement hebdomadaire, mensuel ou annuel en seconde classe RATP, SNCF ou les entreprises de

	<p>l'organisation professionnelle des transports d'Ile-de-France, les entreprises de transport public, les régies et les autres personnes mentionnées dans le code des transports.</p> <p>Tarifs de l'abonnement à des services publics de location de vélos.</p>
12. CONTRÔLES PIÈCES JUSTIFICATIVES.	<p>Déclaration triennale ou annuelle sur l'honneur, certifiée par le commandant de formation, faisant apparaître toutes les données nécessaires au calcul du montant de la prise en charge (voir annexe).</p> <p>Justificatif de transport nominatif.</p> <p>Types de cartes et abonnements nominatifs proposés par la compagnie de transport.</p> <p>L'ayant droit s'engage à signaler tout changement de situation individuelle de nature à modifier les conditions de la prise en charge.</p> <p>Toutefois, une vérification des droits ouverts pourra être effectuée à tout moment par les organismes payeurs et donner lieu, le cas échéant, à rectification.</p>
13. ORGANISME PAYEUR.	Rédaction réservée.
14. INFORMATIONS DIVERSES. Statistiques Comptes organiques Comptes analytiques Comptes de gestion	Rédaction réservée.
15. RÈGLES DE NON-CUMUL.	Sans objet.
16. SOUMISSION.	<p>IMP : NON (la prise en charge partielle par l'Etat des frais de transport doit être ajoutée au revenu imposable par le personnel qui opte pour la prise en compte de ses frais réels justifiés dans les conditions fixées par l'article 83. du code général des impôts (3)).</p> <p>CSG : NON.</p> <p>CRDS : NON.</p> <p>SOLID : NON.</p> <p>CST : NON.</p> <p>PENS : NON.</p> <p>RETRADDI : NON.</p> <p>SECU : NON.</p> <p>FP : NON.</p> <p>Plafond des ressources : NON.</p> <p>Cessible : NON.</p> <p>Saisissable : NON.</p>

PRISE EN CHARGE PARTIELLE DES FRAIS DE TRANSPORT.



(ATTACHE DE L'UNITÉ  
D'AFFECTATION)

**MINISTÈRE DE LA DÉFENSE**

**PRISE EN CHARGE PARTIELLE DES FRAIS DE TRANSPORT  
DÉCLARATION SUR L'HONNEUR ANNUELLE  TRIENNALE**

<input type="checkbox"/> Demande initiale	Pour compter du :
<input type="checkbox"/> Modification	Pour effet du :
<input type="checkbox"/> Cessation	Pour effet du :

IDENTIFIANT DÉFENSE :

GRADE :

NOM :

PRÉNOM :

DATE D'AFFECTATION :

ADRESSE DU LIEU DE TRAVAIL n°                      rue                      code postal                      commune

ADRESSE DU DOMICILE <sup>(1)</sup> n°                      rue                      code postal                      commune

**TRAJET EFFECTUÉ QUOTIDIENNEMENT ENTRE LA RÉSIDENCE ET LE LIEU DE TRAVAIL AU MOYEN DES TRANSPORTS PUBLICS**

de \_\_\_\_\_ à \_\_\_\_\_

MODE(S) DE TRANSPORT(S) URBAIN (S) UTILISÉ (S)

SNCF                       MÉTRO                       TRAMWAY                       AUTOBUS                       VÉLOS

NATURE DU (DES) TITRE (S) D'ABONNEMENT (S) SOUSCRIT (S)

- Abonnements multimodaux à nombre de voyages illimités
- Abonnement annuel ou à renouvellement tacite, à nombre de voyages :    illimités - limités
- Abonnement mensuel ou à renouvellement tacite, à nombre de voyages :    illimités - limités
- Abonnement hebdomadaire ou à renouvellement tacite, à nombre de voyages illimités limités
- Abonnements à un service public de location de vélos

COÛT DE L'ABONNEMENT : ..... € /an /mois (rayer mention inutile)

Je certifie sur l'honneur :

- que les renseignements portés sur la présente déclaration sont exacts et sincères ;
- que mon transport entre ma résidence habituelle et mon lieu de travail n'est pas assuré par l'administration ;
- que je ne bénéficie pas d'un transport gratuit sur la totalité du trajet résidence-lieu de travail ;
- que je ne bénéficie pas d'un véhicule de service (véhicule de fonction attribué à titre personnel, véhicule affecté pour les besoins du service, véhicule de liaison mis à la disposition du personnel sur autorisation donnée par une autorité habilitée) ;
- que je ne suis pas logé par l'administration à proximité immédiate de mon lieu de travail.

<sup>(1)</sup> Résidence du militaire lui-même, éventuellement différente de la résidence de la famille.



Je reconnais être avisé :

- de l'obligation d'informer immédiatement mon unité de tout changement dans la situation exposée ci-dessus (résidence, trajet (s), etc.....) ;
- du fait que toute inexactitude dans la présente déclaration m'expose à des sanctions.

**Je m'engage à présenter sur demande de l'administration tout titre de transport pour lequel j'ai demandé la prise en charge.**

**Je reconnais avoir été avisé que la prise en charge partielle par l'Etat des frais de transport doit être ajoutée à mon revenu imposable, dans la mesure où j'opterais pour la prise en compte de mes frais réels justifiés dans les conditions fixées par l'article 83 du code général des impôts.**

**Observations éventuelles :**

Fait à \_\_\_\_\_ le \_\_\_\_\_

**Signature du déclarant :**

**DESTINATAIRE :**

*(site de saisie)*

**Certification du commandant de la formation administrative**

A *(lieu)*

le *(date)*

Renseignements conformes à la situation de l'intéressé  
grade, nom, fonction (cachet, signature)

**À REMPLIR PAR L'ORGANISME PAYEUR**

Montant versé au militaire : ..... €

Montant versé au transporteur : .....€

**Signature :**

---

(1) Sous certaines conditions (voir point 7.).

(2) La prise en charge est maintenue jusqu'à la fin du mois au cours duquel débute le congé.

(3) n.i. BO.

<b>INDEMNITÉ JOURNALIÈRE DE TROPODIFFUSION</b>	Date d'entrée en vigueur de la version : 7 septembre 2007.	Date de fin de vigueur de la version :
--	--	---

1. RÉFÉRENCES (textes communs)	Décision n° 16474/MA/SEA du 3 juin 1961 (n.i. BO), modifiée.
2. TEXTES SPÉCIFIQUES	Néant.
3. POSITIONS STATUTAIRES	Voir tableau récapitulatif.
4. RÉGIMES DE SOLDE	SM, SOLDVOL (volontaires détenant les grades d'aspirant et de sergent uniquement).
5. AYANTS DROIT Décision 16474 du 3/06/61	Personnel officier et sous-officier affecté comme technicien dans une station de transmission par tropodiffusion de l'OTAN.
6. TERRITOIRES DE SERVICE Décision 16474 du 3/06/61	Métropole, FFECSA.
7. CONDITIONS D'OUVERTURE SDPS du 5/12/01	Le droit est ouvert à compter du jour d'arrivée à la station de transmission, y compris les samedi, dimanche et jours fériés, sauf lorsque ceux-ci sont pris en début, en cours, et en fin de permission.  Le droit n'est pas ouvert lorsque l'ayant droit est en permission ou en congé de maladie sauf si le congé de maladie est accordé à la suite d'une affection ou d'un accident imputable au service.
8. CONDITIONS DE CESSATION	Le droit est fermé le jour du départ de la station.
9. PAIEMENT	Mensuel.  <b>Nota</b> : le remboursement par l'OTAN des dépenses résultant de l'attribution de cette indemnité s'effectue selon la procédure des fonds de concours.
10. FORMULE DE CALCUL Décision 16474 du 3/06/61	Les taux journaliers sont fixés par décision ministérielle et varient en fonction de la catégorie dans laquelle la station est classée.  Stations particulièrement défavorisées : TROPO 1= voir mémento des taux  Stations défavorisées : TROPO 2= voir mémento des taux  Autres stations : TROPO 3= voir mémento des taux

Indexation	Non.
11. DONNÉES SERVANT AU CALCUL	<ul style="list-style-type: none"> <li>- aux journaliers TROPO en fonction de la catégorie de la station ;</li> <li>- nombre de jours ouvrant droit ;</li> <li>- catégorie de la station ;</li> <li>- unité d'affectation ;</li> <li>- date d'arrivée dans l'unité d'affectation ;</li> <li>- date de départ de l'unité d'affectation.</li> </ul>
12. CONTRÔLES - PIÈCES JUSTIFICATIVES	<ul style="list-style-type: none"> <li>- ordres de mutations ;</li> <li>- état mensuel, certifié par le commandant de la station, faisant apparaître par ayant droit le nombre de jours ouvrant droit (voir annexe) ;</li> <li>- liste, par catégorie, des stations, (du réseau de transmission par tropodiffusion de l'OTAN).</li> </ul>
13. ORGANISME PAYEUR	Rédaction réservée.
14. INFORMATIONS DIVERSES * Statistiques * Comptes organiques * Comptes analytiques * Comptes de gestion	Rédaction réservée.
15. RÈGLES DE NON-CUMUL	Sans objet.
16. SOUMISSION	<ul style="list-style-type: none"> <li><input checked="" type="checkbox"/> IMP</li> <li><input checked="" type="checkbox"/> CSG</li> <li><input checked="" type="checkbox"/> CRDS</li> <li><input checked="" type="checkbox"/> SOLID</li> <li><input type="checkbox"/> CST</li> <li><input type="checkbox"/> PENS</li> <li><input checked="" type="checkbox"/> RETRADDI</li> <li><input type="checkbox"/> SECU</li> <li><input type="checkbox"/> FP</li> <li><input type="checkbox"/> Plafond des ressources</li> <li><input checked="" type="checkbox"/> Cessible</li> <li><input checked="" type="checkbox"/> Saisissable</li> </ul>



<b>PRIME DE VOLONTARIAT DES MILITAIRES NON OFFICIERS SERVANT DANS LES FORCES SOUS- MARINES</b>	Date d'entrée en vigueur de la version : 23 juin 2011.	Date de fin de vigueur de la version :
--	--	--

1. RÉFÉRENCES (textes communs)	<p>Décret n° 72-220 du 22 mars 1972 (JO du 24, p. 3052).          Décret n° 80-692 du 2 septembre 1980 (JO du 7, p.2119) modifié.          Arrêté du 31 mars 1972 (JO du 11 avril, p. 3793).</p>
2. TEXTES SPÉCIFIQUES	<p>Instruction n° 787/DEF/DPMM/2/E du 18 avril 2000 (BOC, p. 2277 ; BOEM 324.4).          Circulaire n° 95/DN/PM/EG du 24 avril 1972 (BOC/M, p. 489 ; BOEM 324.4).</p>
3. POSITIONS STATUTAIRES	<p>Etre militaire non officier et être classé dans le personnel sous-marinier.</p> <p><b>Nota</b> : pour faire acte de volontariat pour être classé dans le personnel sous-marinier, le militaire doit être en position d'activité, hormis dans l'une des situations suivantes :</p> <ul style="list-style-type: none"> <li>- AFFHDEF ;</li> <li>- CONGPP ;</li> <li>- CONGREC ;</li> <li>- EXCLUTEMP ;</li> <li>- SUSPENS ;</li> <li>- DESERT ;</li> <li>- ABSIR ;</li> <li>- DETENU ;</li> <li>- DISPAR ;</li> <li>- mise à la disposition.</li> </ul>
4. RÉGIMES DE SOLDE	SM.
5. AYANTS DROIT	<p>Militaire non officier classé dans le personnel sous-marinier qui :</p> <ul style="list-style-type: none"> <li>- accède à certains degrés de qualification professionnelle :             <ul style="list-style-type: none"> <li>- certificat d'aptitude technique (CAT) ;</li> <li>- brevet d'aptitude technique (BAT) ;</li> <li>- brevet supérieur (BS) ;</li> <li>- brevet supérieur technique (BST) ;</li> <li>- certificat de sous-marinier (CSM) ;</li> </ul> </li> </ul> <p>et</p> <ul style="list-style-type: none"> <li>- s'engage, dans un certain délai, à compter de l'obtention du certificat ou brevet, à servir pendant un certain nombre d'années dans les forces sous marines ;</li> </ul> <p>et</p> <ul style="list-style-type: none"> <li>- dont l'engagement est accepté par la direction du personnel.</li> </ul>
6. TERRITOIRES DE SERVICE	Métropole, DOM, COM, FFECSA, étranger.
7. CONDITIONS D'OUVERTURE	<p>(Voir annexe).</p> <p><b>Nota</b> : le versement de la prime est différé si, entre le classement dans le personnel sous-marinier et la mise en paiement de la prime, le militaire se trouve dans les positions et situations suivantes : en non-activité, en détachement sur sa demande, AFFHDEF, CONGPP, CONGSFAMI, CONGREC, EXCLUTEMP, SUSPENS, DESERT, ABSIR, DETENU, DISPAR, mise à la disposition.</p>

<p>8. <b>CONDITIONS DE CESSATION</b></p> <p>D 80-692, art. 4</p> <p>I 787</p>	<p>En cas de radiation du personnel sous-marinier, le montant de la prime perçue reste acquis au prorata du temps écoulé entre la date d'effet de l'acte et la date de radiation.</p> <p>Toutefois, lorsque la radiation est prononcée pour inaptitude physique imputable au service, une décision de la Direction du personnel militaire de la marine (DPMM) précise si la reprise est intégrale, partielle ou n'est pas effectuée.</p> <p><b>Nota</b> : le militaire venant à être placé en position de non-activité, en détachement sur sa demande, AFFHDEF, CONGPP, CONGSFAMI, CONGREC, EXCLUTEMP, SUSPENS, DESERT, ABSIR, DETENU, DISPAR, mise à la disposition, doit être radié du personnel sous-marinier. Cependant la radiation peut ne pas être prononcée tant que le militaire n'a pas accompli plus de 24 mois consécutifs hors d'un poste à compétence sous-marine. La radiation est prononcée par le ministre de la défense (DPMM).</p>
<p>9. <b>PAIEMENT</b></p>	<p>Dès qu'est connue l'acceptation de l'acte de volontariat (et le cas échéant la souscription du lien complémentaire).</p>
<p>10. <b>FORMULE DE CALCUL</b></p>	<p>Taux fixé par arrêté cité en référence (voir mémento des taux) et variable selon :</p> <ul style="list-style-type: none"> <li>- la catégorie de personnel ;</li> <li>- la qualification obtenue.</li> </ul> <p>Taux n° 1 = voir mémento des taux.  Taux n° 2 = voir mémento des taux.  Taux n° 3 = voir mémento des taux.</p> <p><b>Nota</b> : les sommes acquises au titre d'un précédent volontariat sont déduites à chaque nouvel engagement.</p>
<p><b>Indexation</b></p>	<p>Non</p>
<p>11. <b>DONNÉES SERVANT AU CALCUL</b></p>	<ul style="list-style-type: none"> <li>- certificat ou brevet détenu par le militaire ;</li> <li>- lien au service ;</li> <li>- date du volontariat ;</li> <li>- durée du volontariat ;</li> <li>- date obtention diplôme ou certificat ;</li> <li>- taux de la prime ;</li> <li>- primes déjà acquises.</li> </ul>
<p>12. <b>CONTRÔLES - PIÈCES JUSTIFICATIVES</b></p>	<p>Etat nominatif indiquant :</p> <ul style="list-style-type: none"> <li>- nom, grade, spécialité et numéro de matricule du bénéficiaire ;</li> <li>- date de prise d'effet et durée de l'acte de volontariat référence acceptation ;</li> <li>- date de fin du lien requis et effectivement souscrit ;</li> <li>- nature du titre de qualification date de son obtention.</li> </ul>
<p>13. <b>ORGANISME PAYEUR</b></p>	<p>Rédaction réservée.</p>
<p>14. <b>INFORMATIONS DIVERSES</b></p> <ul style="list-style-type: none"> <li>* Statistiques</li> <li>* Comptes organiques</li> <li>* Comptes analytiques</li> <li>* Comptes de gestion</li> </ul>	<p>Rédaction réservée.</p>

15. RÈGLES DE NON-CUMUL	Sans objet.
16. SOUMISSION	<ul style="list-style-type: none"><li><input type="checkbox"/> IMP</li><li><input checked="" type="checkbox"/> CSG</li><li><input checked="" type="checkbox"/> CRDS</li><li><input checked="" type="checkbox"/> SOLID</li><li><input checked="" type="checkbox"/> CST</li><li><input type="checkbox"/> PENS</li><li><input checked="" type="checkbox"/> RETRADDI</li><li><input type="checkbox"/> SECU</li><li><input type="checkbox"/> FP</li><li><input type="checkbox"/> Plafond des ressources</li><li><input checked="" type="checkbox"/> Cessible</li><li><input checked="" type="checkbox"/> Saisissable</li></ul>



## ANNEXE RELATIVE AUX CONDITIONS D'OUVERTURE

CATÉGORIE DE PERSONNEL	QUALIFICATION OBTENUE	NOMBRE D'ANNÉES DE VOLONTARIAT EXIGÉ	TAUX DE LA PRIME
<ul style="list-style-type: none"> <li>• Matelot titulaire du brevet élémentaire (BE)</li> <li>• QM non titulaire du certificat d'aptitude technique (CAT) ou du brevet d'aptitude technique (BAT)</li> </ul>	Certificat de sous-marinier	4 ans	Taux n°1
<ul style="list-style-type: none"> <li>• Sous-marinier</li> </ul>	BAT ou CAT	5 ans	Taux n°2
<ul style="list-style-type: none"> <li>• Officier marinier non titulaire du brevet supérieur (BS) ou du brevet supérieur technique (BST)</li> <li>• QM titulaire du BAT</li> </ul>	Certificat de sous-marinier	5 ans	Taux n°2
<ul style="list-style-type: none"> <li>• Sous-marinier</li> </ul>	BS ou BST	5 ans	Taux n°3
<ul style="list-style-type: none"> <li>• Titulaire du BS ou BST</li> </ul>	Certificat de sous-marinier	5 ans	Taux n°3